

EM sorozatú beépíthető termosztát

1, 2, 3 vagy 4 egypólusú pillanatkapcsolóval

Jellemzők

- 1, 2, 3 vagy 4 egypólusú pillanatkapcsolóval rendelhető
- Az érvényes szabványoknak megfelelően

Rövid leírás

A termosztátok felügyelik és szabályozzák a hőfolyamatokat. Az EM típusú készülékek TR hőmérsékletszabályozóként, TW hőmérsékletellenőrzőként, TB hőmérsékletelhárítóként, STW (STB) biztonsági hőmérsékletellenőrzőként és STB biztonsági hőmérsékletkorlátozóként szállítható. Az STB üzemzavar esetén üzembiztos állapotba kapcsolja a felügyelt berendezést.

A beépíthető termosztátok a folyadéktágulás elvén működnek. Elektromos kapcsolóelemként egy mikrokapcsoló szolgál.

Kapcsolófunkciók

TR hőmérsékletszabályozó, TW hőmérsékletfelügyelet és STW biztonsági hőmérsékletfelügyelet.

A hőmérsékletérzékelőn megjelenített hőmérséklet meghaladja a beállított határértéket, a mikrokapcsoló nyitja vagy zárja az áramkört. Ha az érték a beállított határértéknél alacsonyabb (kapcsolási különbség esetén) a mikrokapcsoló ismét a kiindulási helyzetbe áll.

TB hőmérsékletkorlátozó és STB biztonsági hőmérsékletkorlátozó

A hőmérsékletérzékelőn megjelenített hőmérséklet meghaladja a beállított határértéket, a mikrokapcsoló nyitja vagy zárja az áramkört.

Ha kb. 10%-kal a veszélyes hőmérséklet alá csökken a skála értéke (előírt érték esetén kb. 15%-kal > 350 °C), a mikrokapcsoló kézzel oldható.

Előírt érték esetén 120 °C felett az STB beállított előírt értékét elállítás ellen biztosítani szükséges (pl. plombával).

Az STW biztonsági hőmérsékletfelügyelet STB biztonsági hőmérsékletelhárítóként történő használata

Ebben az esetben a termosztátnak a következő DIN EN 14597 és VDE 0631 szerinti kapcsolásoknak kell megfelelni.

Önfenntartás az STB biztonsági hőmérsékletelhárító és az STW (STB) biztonsági hőmérsékletfelügyelet esetén

A mérőrendszer meghibásodása esetén, azaz, ha a tágulófolyadék elfolyik, az STB és az STW (STB) membránján csökken a nyomás és az áramkör nyitva marad. A kioldás nem lehetséges. Ha az STW (STB) és az STB érzékelő negatív hőmérséklettartományt jelez, nyílik az áramkör, és hőmérsékletemelkedés esetén a visszkapcsoló gombot kézzel kell működtetni. Az STW (STB) önállóan visszkapcsol.



Engedélyezések és vizsgálati jelzések (lásd műszaki adatok)





Típusok és DIN regisztrációs szám

DIN szerinti ellenőrzés max. 500 °C hőmérsékletig

A DIN regisztrációs szám érvényét veszti, ha nem a 606710 számú típus táblának megfelelő védőhüvelyt használják.

Kivitel	Típusok	Kapcsolófunkció	DIN regisztrációs szám
1-pólusú pillanatkapcsoló	EM-1	TR	TR777
	EM-2	TW	TW778
	EM-3 ^a	TW	TW778
	EM-4 ^a	TB	TB780
	EM-5	TB	TB780
2-pólusú pillanatkapcsoló	EM-13	TR/TW	TR777
	EM-23 ^a	TW/TW	TW778
	EM-33	TW/TW	TW778
	EM-14	TR/TB	TR777
	EM-24	TW/TB	TW778
	EM-44 ^a	TB/TB	TB780
	EMF-54	TB/TB	TB780
3-pólusú pillanatkapcsoló	EMF-133	TR/TW/TW	TR777
	EMF-134	TR/TW/TB	TR777
	EMF-233	TW/TW/TW	TW778
	EMF-234	TW/TW/TB	TW778
	EMF-333 ^a	TW/TW/TW	TW778
	EMF-444 ^a	TB/TB/TB	TB780
	EMF-544	TB/TB/TB	TB780
4-pólusú pillanatkapcsoló	EMF-1333	TR/TW/TW/TW	TR777
	EMF-2333	TW/TW/TW/TW	TW778
	EMF-3333 ^a	TW/TW/TW/TW	TW778
Törésbiztos kivitel	EM-40 ^a	STB	STB782
	EM-50	STB	STB782
	EM-20	STW (STB)	STW(STB)775S
	EM-30 ^a	STW (STB)	STW(STB)775S

^a Az előírt értéket vagy a határértéket az ügyfél kérésének megfelelően a gyárban állítják be.



Műszaki adatok

Szabályozási tartomány és érzékelőtáblázat

TR, TW, TB – folyadéköltés esetén

Szabályozási és határérték tartomány °C	Kapcsolási-különbség %	Max. érzékelő-hőmérséklet °C	Max. kapcsoló-fej-hőmérséklet °C	Max. vezetékho- sz mm egységben	Max. egymás utáni távolság K	Érzékelőhossz méret „L”, ér- zékelő-Ø „d” mm egységben	
						Ø 6 (szabványos)	Ø 8
-20–+40	1	50	50	5000	5	245	145
	2,5	50			8	245	145
	5	95			25	138	91
	7	100			50	103	73
0–50	1	60	60		5	283	165
	2,5	60			10	283	165
	5	105			25	159	101
	7	110			50	117	80
20–90	1	115	80		7	210	127
	2,5	115			14	210	127
	5	140			35	121	82
	7	175			70	91	67
0–100	1	125	80	10	157	100	
	2,5	125		20	157	100	
	5	165		50	94	68	
	7	200		100	73	58	
30–110	1	135	80	8	188	116	
	2,5	135		16	188	116	
	5	170		40	110	76	
	7	200		80	84	63	
0–150	1	173	80	15	113	78	
	2,5	173		30	113	78	
	5	200		75	72	57	
0–200	1	230	80	20	113	78	
	2,5	230		40			
50–200	1	230	80	15	139	92	
	2,5	230		30			
50–250	1	288	80	20	105	70	
	2,5	288		40	105	70	
	5	300		100	64	49	
50–300	1	345	80	25	87	61	
	2,5	345		50			

TR, TW, TB – gáztöltés esetén

Szabályozási és határérték tartomány °C	Kapcsolási-különbség %	Max. érzékelő-hőmérséklet °C	Max. kapcsoló-fej-hőmérséklet °C	Max. vezetékho- sz mm egységben	Max. egymás utáni távolság K	Érzékelőhossz méret „L”, ér- zékelő-Ø „d” mm egységben	
						Ø 6 (szabványos)	Ø 8
20–400	5	460	80	5000	75	237	137
	10	500			200	127	81
20–500	3/5	575	80		48	278	158
	6				95	276	106
	10				250	95	65



Szabályozási tartomány és hőmérséklet-érzékelő

STB és STW (STB) – folyadéktöltés esetént

Beállítási tartomány °C	Skálatartomány °C	Max. érzékelő-hőmérséklet °C	Max. kapcsolófej-hőmérséklet °C	Max. vezetékhoossz mm egységben	Határérték-tolerancia K	Érzékelőhossz méret „L”, érzékelő-Ø „d” mm egységben	
						Ø 6 (szabványos)	Ø 8
75–100	78	125	80	5000	+0	84	63
85–110	78	135			-7		
120–150	77	173			+0	80	57
160–200	79	230			-9		
210–250	71	288			+0	64	49
250–300	79	345			-12		
					+0	61	47
					-13		
					+0	55	-
					-16		

STB és STW (STB) – gáztöltés esetén

Beállítási tartomány °C	Skálatartomány °C	Max. érzékelő-hőmérséklet °C	Max. kapcsolófej-hőmérséklet °C	Max. vezetékhoossz mm egységben	Határérték-tolerancia K	Érzékelőhossz méret „L”, érzékelő-Ø „d” mm egységben	
						Ø 6 (szabványos)	Ø 8
300–400	70	460	80	3000	+0	148	92
350–500	72	575			-23		
					+0	127	81
					-29		

Gyárilag beállított kapcsolási pontok esetén kiegészítőleg adja meg a lekapcsolási érték szabályozási tartományához, pl. 80–100 °C szabályozási tartomány esetén 95 °C.

Távvezeték és hőmérséklet-érzékelő

Típus	Skála végérték	Távvezeték	Hőmérsékletérzékelő
EM-...	legfeljebb 200 °C	Réz (Cu) Ø 1,5 mm Nyersanyag-szám. Cu-DHP	Réz (Cu) Nyersanyag-szám. Cu-DHP keményforrasztású
	legfeljebb 350 °C	Réz (Cu) Ø 1,5 mm Nyersanyag-szám. Cu-DHP	Nemesacél (CrNi) Nyersanyag-szám. 1.4571 keményforrasztású
	legfeljebb 500 °C	Nemesacél (CrNi) Ø 1,5 mm	Nemesacél (CrNi) Nyersanyag-szám. 1.4571 hegesztett
	legfeljebb 350 °C	Nemesacél (CrNi) Ø 1,5 mm	Nemesacél (CrNi) Nyersanyag-szám. 1.4571 hegesztett (többletköltség ellen)
Távvezeték-hossz	Szabványos: 1000 mm, max. 5000 mm		
A távvezeték legkisebb hajlítási sugara	5 mm		

MEGJEGYZÉS:

Ha nem használja ki az érzékelő, a távvezeték és a kapcsolófej megengedett legmagasabb hőmérsékletét, a távvezeték hossza igény szerint ott, ahol a szabályozási tartománynak és az érzékelőtáblázatnak megfelelően 1, 2 vagy 3 m hosszúra korlátozott, nem növelhető. Kérjük, adja meg nekünk a termosztáton mérhető hőmérsékletértéket.



Elektromos adatok

Kapcsolóelem 1, 2, 3 vagy 4-pólusú pillanatkapcsoló	EM-1, EM-2, EM-3, EM-20, EM-30	EM-4, EM-5, EM-40, EM-50	EM-4.../U, EM-5.../U, EM-40/U, EM-50/U
	Mikrokapcsoló váltóérintkezővel	Mikrokapcsoló nyitóérintkezővel és bekapcsolásgátlóval	Mikrokapcsoló nyitóérintkezővel, bekapcsolásgátlóval és kiegészítő jelérintkezővel
Max. kapcsolóteljesítmény	Kapcsolófunkció Kapcsolási különbség	Nyitóérintkező 2 kapocs	Záróérintkező 4 kapocs
	TR, TW, STB (STB) 2,5%, 5%, 6%, 7%, 10%	AC 230 V + 10% 16 (3) A, $\cos \varphi = 1$ (0,6) DC 230 V + 10%, 0,25 A	AC 230 V + 10% 8 (1,5) A, $\cos \varphi = 1$ (0,6) DC 230 V + 10%, 0,25 A
	TB, STB	AC 230 V + 10% 16 (3) A, $\cos \varphi = 1$ (0,6) DC 230 V + 10%, 0,25 A	AC 230 V + 10% 2 (1) A, $\cos \varphi = 1$ (0,6) DC 230 V + 10%, 0,25 A
	TR, TW 1%, 3%	AC 230 V + 10%, 6 (2) A, $\cos \varphi = 1$ (0,6), DC 230 V + 10%, 0,25 A	
	TR, TW 2,5%	Mikrokapcsoló aranybevonattal, típustoldalék 702, AC/DC 24 V, 0,1 A	
Érintkezési biztonság	A lehető legnagyobb biztonság érdekében javasoljuk, hogy a legkisebb terhelés értéke legyen: ezüstérintkező esetén: AC/DC 24 V, 100 mA bearanyozott érintkező esetén (típuskiegészítés 702): AC/DC = 10 V, 5 mA		
Mért túlfeszültség	2500 V (a kapcsolóérintkezőn 400 V)		
Túlfeszültség-kategória	II		
Szükséges biztosíték	Lásd max. kapcsolóteljesítmény		
Elektromos csatlakozás	Szabványos: lapos dugasz A 6,3 x 0,8 DIN 46244 Típuskiegészítő 699: Csavaros csatlakozó legfeljebb 2,5 mm ² Vezetékkeresztmetszet (többletköltség ellen), utólagos felszerelésre is használható		

Üzemi adatok

Kapcsolási különbség %-ban szabályozó-/határérték-tartomány esetén	Mérőrendszer				
	Folyadéktöltésű		Gáztöltésű		
	Névleges érték	Lehetséges tényleges érték	Névleges érték	Lehetséges tényleges érték	
Kapcsolófunkció TR, TW	2,5 5 7	Kb. 2,5–3,5 Kb. 5–6 Kb. 7–8	5 6 10	Kb. 5–11 Kb. 6–14 Kb. 10–16	Szabványos Igény szerint Igény szerint
STW (STB)	1 5	Kb. 1–2 Kb. 5–7	3 6	Kb. 2,5–4 Kb. 6–16	Többletköltség Szabványos

Egymás utáni távolság többpólusú kivétel esetén	Kapcsolási különbség	Skálatartomány egymás utáni távolsága		A skálatartomány egymás utáni távolságának kapcsolási pont pontosság
		Legalább	Max.	
	1%	1%	A szabályozási tartománytáblázat szerint	≤ 1%
	2,5%	1%		≤ 1%
	3%, 5%	2%		≤ 1%
	6%, 7%, 10%	3%		≤ 1%
Az egymás utáni távolságot K értékben adjuk meg az érintkezősín előírt értékeként I (Az érintkezősín száma a burkolat hátoldalán látható.)				
Előjel - = a kapcsoló előírt értéke esetén Előjel + = a kapcsoló előírt értéke alapján Azonos kapcsolási kivétel esetén az egymás utáni távolságnak adja meg a „0” értéket.				



Kapcsolási pont pontossága %-ban szabályozó-/határérték-tartomány esetén	Kapcsolási különbség		A skála felső harmadán, illetve a határértéken
	Folyadéktöltésű	Gáztöltésű	
Kapcsolófunkció			
TR	1%, 2,5% 5%	- 3%, 5%	± 1,5% ± 3%
	7%	6%, 10%	± 4%
TW	1%, 2,5% 5%	- 3%, 5%	± 1,5% ± 3%
	7%	6%, 10%	± 4%
TB	-	-	+ 0% - 5%
STW (STB)	Lásd szabályozási tartomány és érzékelőtáblázat		

Közepes környezeti hőmérséklet hatás	Ha a környezeti hőmérséklet eltér a kapcsolófejen és/vagy a távvezetéken a beállított 22 °C értéktől, létrejön a kapcsolási pont eltolódás. Magasabb környezeti hőmérséklet = alacsonyabb kapcsolási pont Alacsonyabb környezeti hőmérséklet = magasabb kapcsolási pont									
Skála végértékkel/határértékkel rendelkező hőmérséklet esetén Kapcsolási különbség %-ban Környezeti hőmérséklet hatása a kapcsolófejre %/K értékben Környezeti hőmérséklet hatása a távvezetésekre %/m értékben	TR, TW, TB		STW, STB		TR, TW, TB		STW, STB		TR, TW, TB, STW, STB	
	< 200 °C				≥ 200 °C ≤ 350 °C				≥ 400 °C ≤ 500 °C	
	1/2,5	5	7	7/-	1/2,5	5	7/-	3/5	6	10
	0,15	0,26	0,34	0,43	0,12	0,21	0,35	0,12	0,17	0,24
	0,05 · K · m		0,09 · K · m		0,09 · K · m		0,07 · K · m		0,05 · K · m	
Hőmérséklet-kiegyenlítés (TK)	Részletes információért lásd a grafikus ábrázolást.									
Hőmérséklet										
Megengedett tárolási hőmérséklet	-50–+50 °C									
Megengedett környezeti hőmérséklet használat közben	Max. 80 °C									
Névleges hossz (NL)	Tetszés szerint									
Üzemanyag	Víz, olaj, levegő, forró gőz									
Időállandó $t_{0,632}$										
vízben	≤ 45 s									
olajban	≤ 60 s									
levegőben vagy forró gőzben	≤ 120 s									

Hatás	EN 60730-1, DIN EN 60730-2-9, DIN EN 14597 szerint
TR, TW	2 BL
TB	2 BFHLPV
STW (STB)	2 BKLNP
STB	2BFHKLNPV
	Magyarázat:
	2 2. típusú hatás
	B Automata hatás mikrokapcsolással
	F Kizárólag a gyárban állítható be
	H Kioldó mechanizmus, amelynek érintkező nyitás közben nem akadályozhatók
	K Érzékelőtörés-gátlóval
	L Segédenergia nem szükséges
	P 2. típusú hatás a meghatározott hőmérséklet-változással ellenőrizva
	V Lekapcsolás üzemzavar esetén



Burkolat

Anyag	Horganyzott acéllemez
Rögzítés Szabványos Típuskiegészítés: 704 Típuskiegészítés: 705 Típuskiegészítés: 710	2 db M3 csavarral, 22 mm távolságra Kapcsolófej-rögzítés 2 db M4 csavarral, 28 mm távolságra Kapcsolófej-rögzítés 2 db M3 csavarral, 33 mm távolságra M10 x 1 központi rögzítés záróanyával (kizárólag TB és STB esetén)
Előírt érték beállítása TR TW, TB, STB, STW (STB) Típusok: EM-3, EM-4, EM-30, EM-33, EM-40, EM-44, EMF-444, EMF-3333	A kapcsolási pont kívülről, a forgó gombokkal állítható be. A kapcsolási pont egy csavarhúzóval állítható be. Igény esetén gyárilag fixen beállítva
Előírt érték beállító	Lásd 606715 számú típustáblát
Skálatartomány	Szabványos 250° \angle (STB és STW (STB) esetén), lásd szabályozási tartomány és érzékelőtáblázat
Védelmi osztály	IP00 az EN 60529 szerint
Súly	Kb. 300 g

Folyamatcsatlakozás

EM típusorozat távvezetékkel	Sík kerekérzékelő „10” (szabványos) Becsavarozható védőcső „20” (igény szerint) Becsavarozható hüvely a DIN 3852/2 szerinti A formájú G 1/2 becsavarozható pófával és rögzítő-csavaros rögzítőkapocs az érzékelő rögzítéséhez
Nyersanyag Védőcső legfeljebb 150 °C hőmérsékletig Védőcső 150 °C feletti hőmérsékletre	CuZn (szabványos) CrNi
Beépítési hossz S Szabványos	100, 120, 150, 200 vagy 300 mm (egyéb hossz igény szerint)
Védőcső-átmérő	D = 8 mm, D = 10 mm

További folyamatcsatlakoztatásért és védőcsőért lásd 606710 számú típuslap.

Engedélyezések és vizsgálati jelzések

DIN Vizsgálati hely Tanúsítványok/Vizsgálati számok Vizsgálat alapja érvényes a következőre	DIN CERTCO/TÜV Süd TR777 DIN EN 14597 EM-1
DIN Vizsgálati hely Tanúsítványok/Vizsgálati számok Vizsgálat alapja érvényes a következőre	DIN CERTCO/TÜV Süd TW778 DIN EN 14597 EM-2, EM-3
DIN Vizsgálati hely Tanúsítványok/Vizsgálati számok Vizsgálat alapja érvényes a következőre	DIN CERTCO/TÜV Süd TB780 DIN EN 14597 EM-4, EM-5

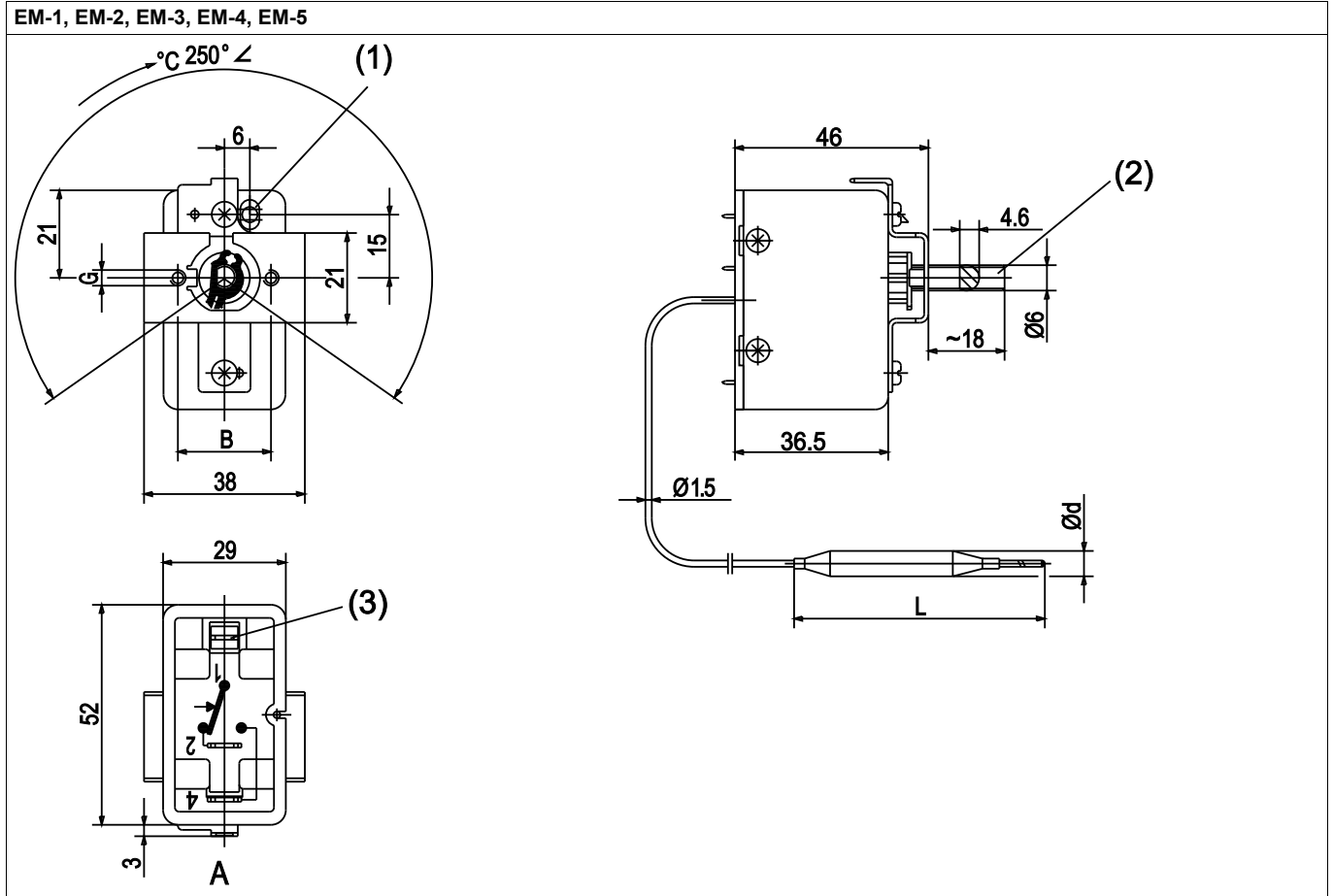


DIN Vizsgálati hely Tanúsítványok/Vizsgálati számok Vizsgálat alapja érvényes a következőre	DIN CERTCO/TÜV Süd STW(STB)775 S DIN EN 14597 EM-20, EM-30
DIN Vizsgálati hely Tanúsítványok/Vizsgálati számok Vizsgálat alapja érvényes a következőre	TÜV Süd B _{10d} = 250 000 ^a DIN EN ISO 13849-1 EM-20, EM-30, EM-40, EM-50
PED Vizsgálati hely Tanúsítványok/Vizsgálati számok Vizsgálat alapja érvényes a következőre	TÜV Süd Z-IS-TAF-MUC-18-06-2652099-07102504 2014/68/EU, DIN EN 14597 EM-20, EM-30, EM-40, EM-50
UL Vizsgálati hely Tanúsítványok/Vizsgálati számok Vizsgálat alapja érvényes a következőre	UL E66358 UL 873, CSA-22.2 No. 24 EM-...
UL Vizsgálati hely Tanúsítványok/Vizsgálati számok Vizsgálat alapja érvényes a következőre	UL MH45736 UL 353, CSA-22.2 No. 24 EM-4, EM-5, EM-14, EM-24, EM-40, EM-44, EM-50, EMF-54, EMF-134, EMF-234, EMF-444, EMF-544, EMF-1334, EMF-2334, EMF-4444, EMF-5444
EAC ^b Vizsgálati hely Tanúsítványok/Vizsgálati számok Vizsgálat alapja érvényes a következőre	Gost Norm AG TC RU C-DE.AB98.B.00348 Oroszország/Beloruszszia/Kazahsztán vámuniójának műszaki előírásai EM-...
Sínhasználat Vizsgálati hely Tanúsítványok/Vizsgálati számok Vizsgálat alapja érvényes a következőre	JUMO - EN 50155 EM-... típuskiegészítéssel: 950

^a Pontosabb adatokat lásd a JUMO EM 602021, 602026 számú biztonsági kézikönyvben

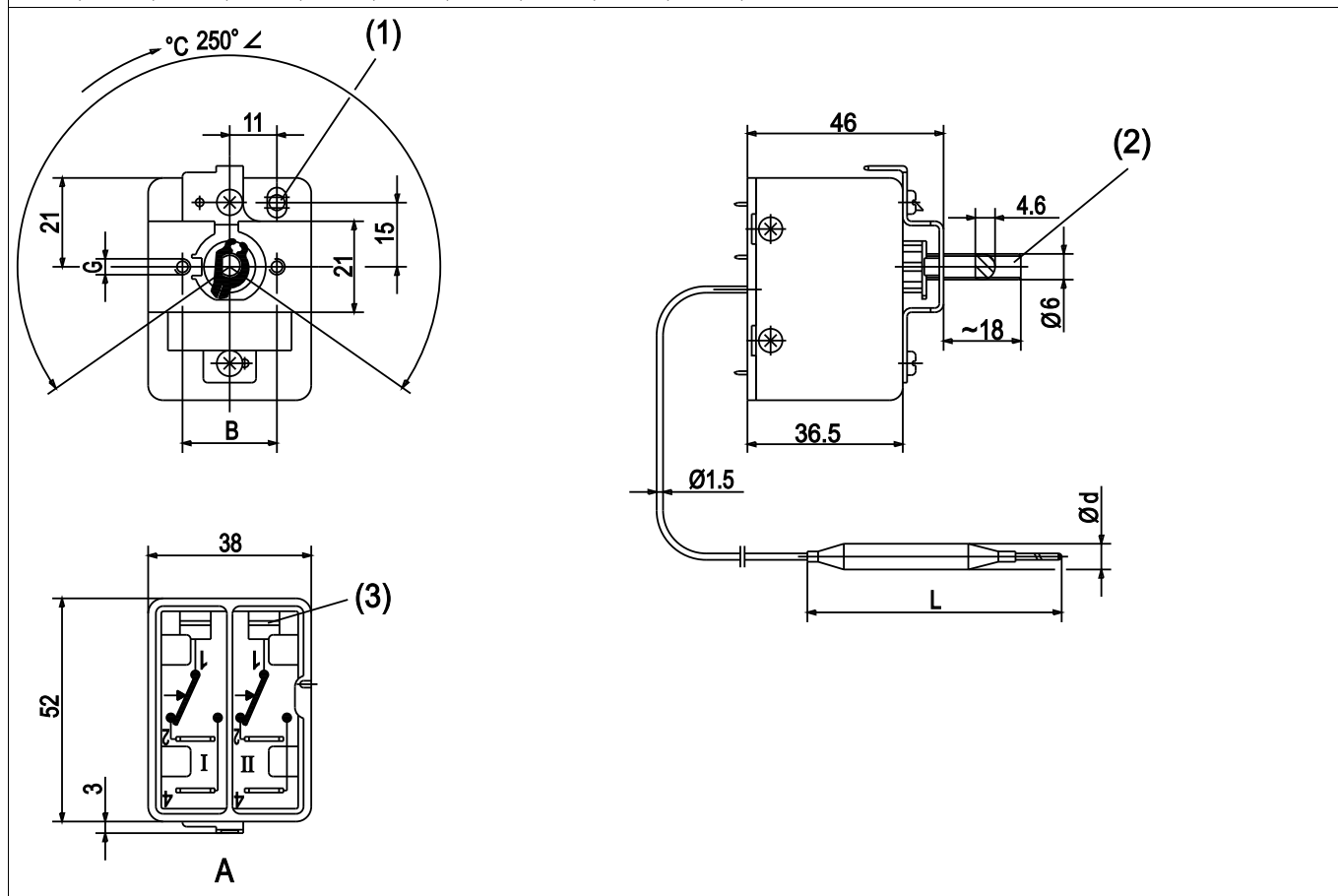
^b Orosz nyelvű dokumentáció kérésre.

Méret



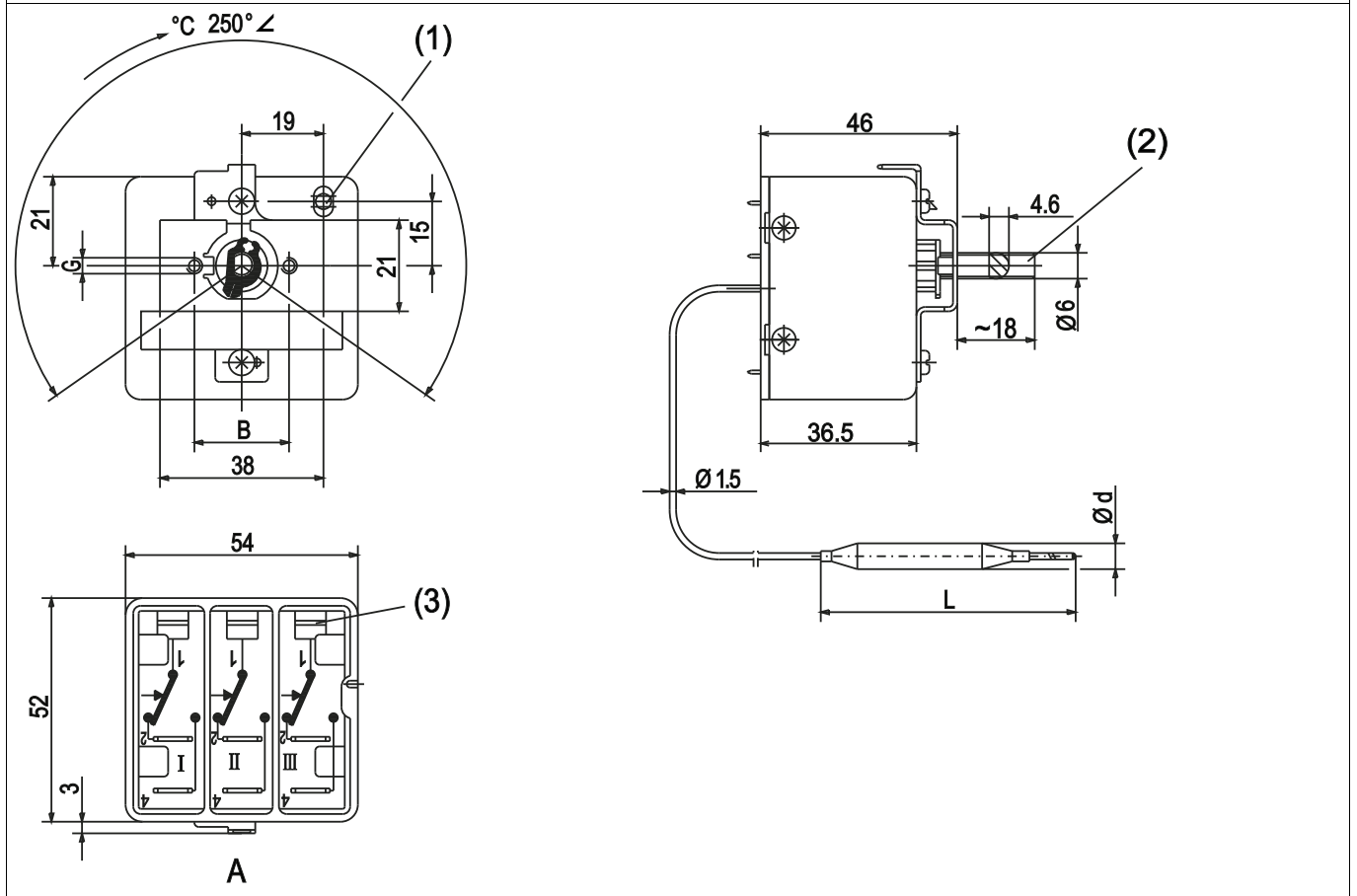
- (1) Újra bekapcsoló gomb csak a 4 és 5 rövid jelzés esetén
- (2) 2, 3, 4, 5 rövid jelzés esetén hiányzik
- (3) DIN 46244-A6,3-0,8 szerinti lapos dugasz
- (A) Hátsó nézet

EM-13, EM-14, EM-20, EM-23, EM-24, EM-30, EM-33, EM-40, EM-44, EM-50, EMF-54



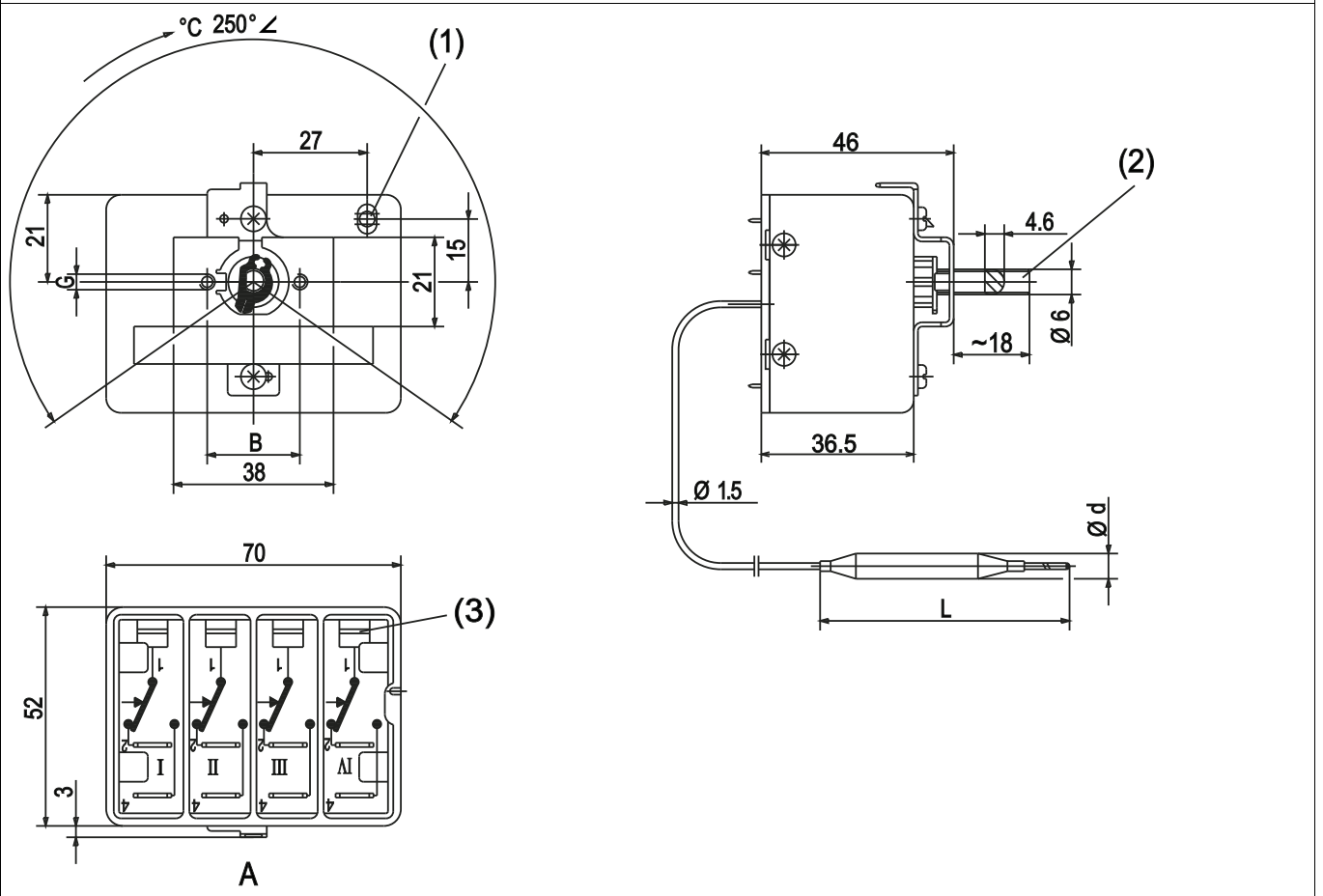
- (1) Újra bekapcsoló gomb csak a 40, 44, 50 és 5 rövid jelzés esetén
- (2) 2, 3, 4, 5, 20, 30, 40 és 50 rövid jelzés esetén hiányzik
- (3) DIN 46244-A6,3-0,8 szerinti lapos dugasz
- (A) Hátsó nézet

EMF-133, EMF-134, EMF-233, EMF-234, EMF-333, EMF-444, EMF-544



- (1) Újra bekapcsoló gomb csak a 444, 544 rövid jelzés esetén
- (2) 2, 3, 4, 5 rövid jelzés esetén hiányzik
- (3) DIN 46244-A6,3-0,8 szerinti lapos dugasz
- (A) Hátsó nézet

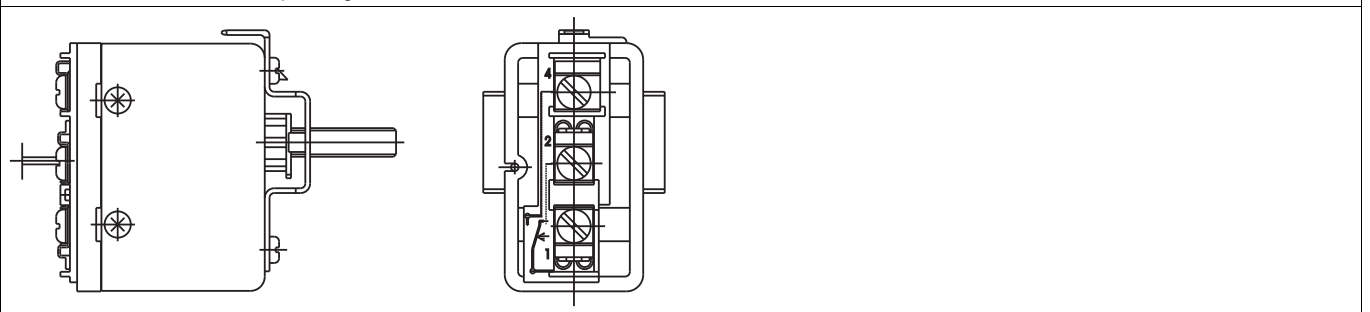
EMF-1333, EMF-2333, EMF-3333



- (1) Újra bekapcsoló gomb csak a 4444 rövid jelzés esetén
- (2) 2, 3, 4, 5 rövid jelzés esetén hiányzik
- (3) DIN 46244-A6,3-0,8 szerinti lapos dugasz
- (A) Hátsó nézet

	B	G
Szabványos	22	M3
Típuskiegészítés: 704	28	M4
Típuskiegészítés: 705	33	M3

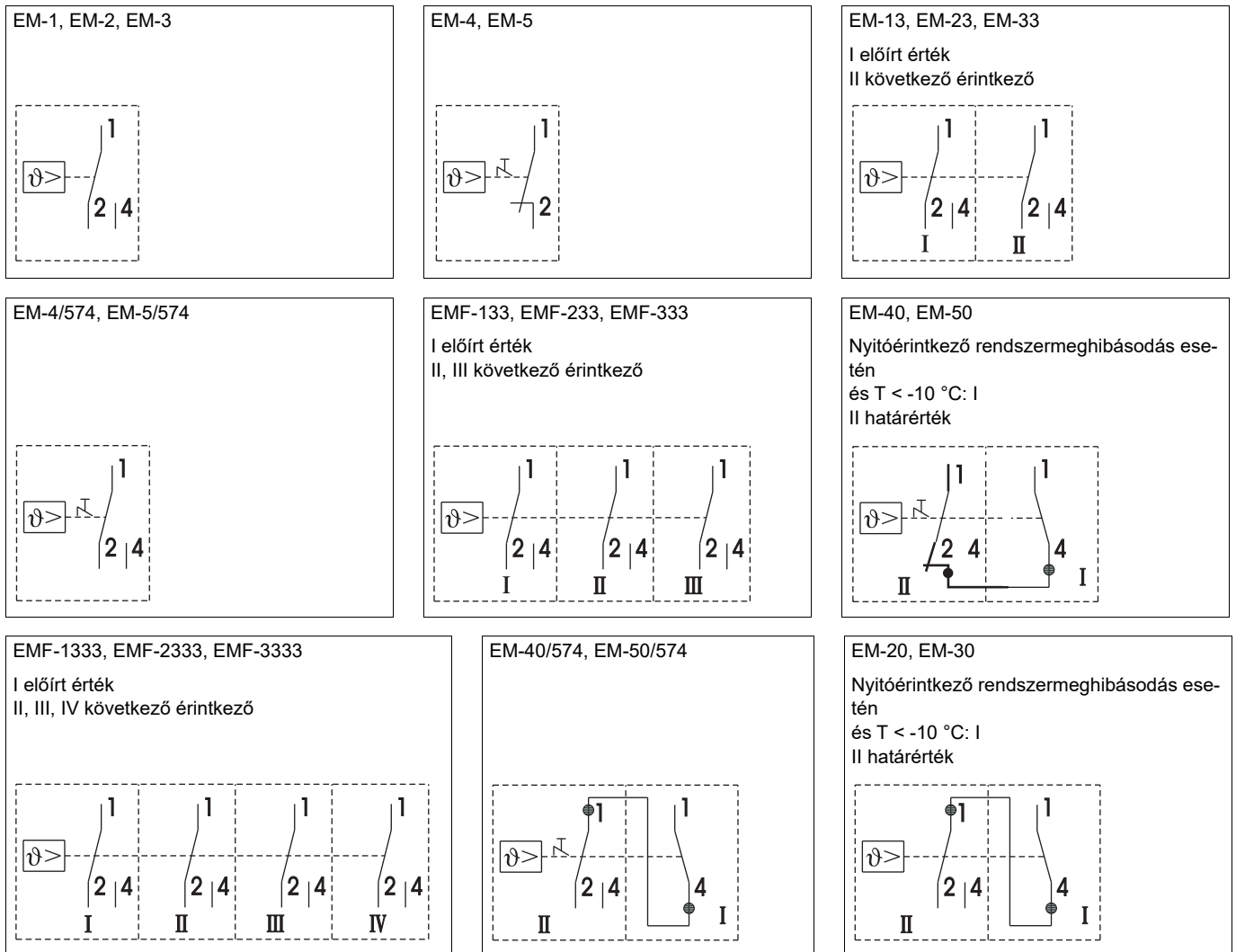
EM-1 csavaros csatlakozó, típuskiegészítés: 699



Kapcsolási rajz

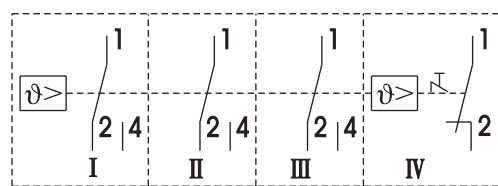
A típuslapon található kapcsolási rajz szolgál információval a termékválasztáshoz.

Az elektromos csatlakoztatáshoz kizárólag a szerelési útmutató vagy a használati utasítás használható!



Például EMF-1334

További típusváltozatok esetén kombinálja a kapcsolási rajzokat.



Hőmérséklet-kiegyenlítés

Ha a kapcsolófej hőmérséklete változik a 22 °C kalibrálási környezeti hőmérséklethez képest, fennáll a kapcsolási pont eltolódás. Erősen ingadozó környezeti hőmérséklet esetén javasolt a hőmérséklet-kiegyenlítővel felszerelt termosztátok (TK, típuskiegészítés: 707) használata.

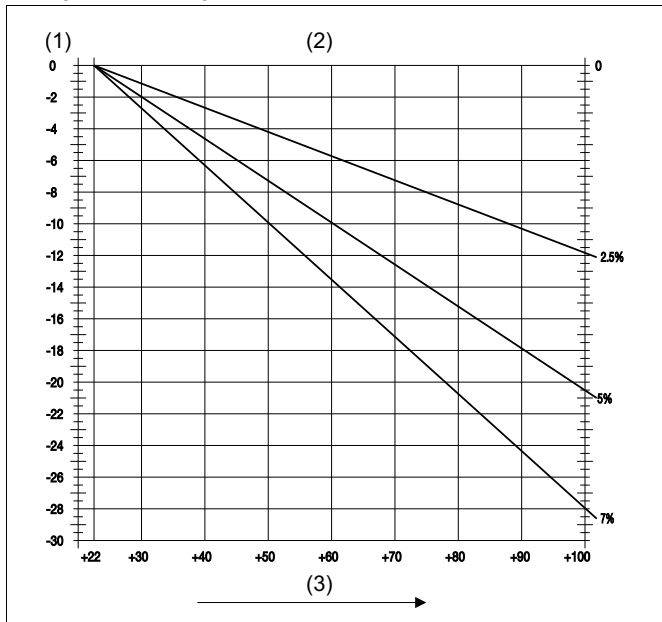
A kapcsolási pont eltérése esetén a környezeti hőmérséklet függvényében a kapcsolófejen ügyeljen a kapcsolási különbségre.

A kapilláris hőmérsékletének hatását még nincs figyelembe véve, ami további meghibásodást eredményezhet.

Hőmérséklet kiegyenlítés **nélküli** kialakítás

Skála végérték < 200 °C

EM 1-pólusú, EM 2-pólusú

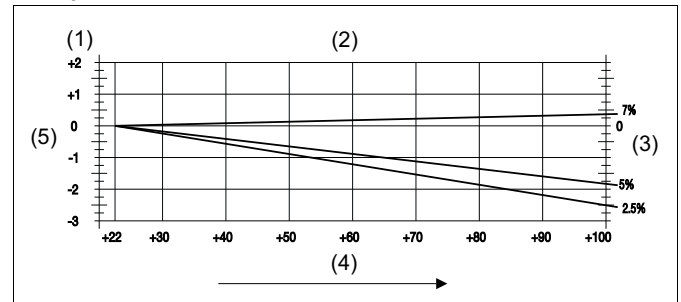


- (1) a szabályozási tartomány %-a
- (2) **Hőmérséklet-kiegyenlítés nélkül**
- (3) Környezeti hőmérséklet [°C]

Kialakítás **hőmérséklet** kiegyenlítéssel

Skála végérték < 200 °C

EM 1-pólusú-TK



Megjegyzés:

A magasabb skála végértékű hőmérséklet-kiegyenlítés TK és a 2-pólusú kialakítású EM grafikai ábrázolása igény szerint.

- (1) a szabályozási tartomány %-a
- (2) **Hőmérséklet-kiegyenlítéssel**
- (3) Kapcsolási különbség
- (4) Környezeti hőmérséklet [°C]
- (5) Kapcsolási pont eltérés




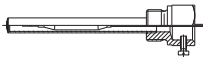
Rendelési adatok

	(1) Alaptípus	
602021		EM sorozatú beépíthető termosztát
	(2) Alaptípus kiegészítés	
0001	EM-1	Hőmérséklet-szabályozó (TR), 1-pólusú
0002	EM-2	Hőmérsékletfelügyelet (TW), 1-pólusú
0003	EM-3	Hőmérsékletfelügyelet (TW), fixre beállítva, 1-pólusú
0004	EM-4	Hőmérséklet-korlátozó (TB), fixre beállítva, 1-pólusú
0005	EM-5	Hőmérséklet-korlátozó (TB), 1-pólusú
0013	EM-13	Hőmérséklet-szabályozó (TR/TW), 2-pólusú
0014	EM-14	Hőmérséklet-szabályozó (TR/TB), 2-pólusú
0020	EM-20	Biztonsági hőmérsékletfelügyelet (STW (STB))
0023	EM-23	Hőmérsékletfelügyelet (TR/TB), 2-pólusú
0024	EM-24	Hőmérsékletfelügyelet (TW/TB), 2-pólusú
0030	EM-30	Biztonsági hőmérsékletfelügyelet (STW (STB), fixre beállítva)
0033	EM-33	Hőmérsékletfelügyelet (TW/TW), 2-pólusú
0040	EM-40	Biztonsági hőmérséklet-korlátozó (STB), fixre beállítva
0044	EM-44	Hőmérséklet-korlátozó (TB/TB), 2-pólusú
0050	EM-50	Biztonsági hőmérséklet-korlátozó (STB)
0054	EMF-54	Hőmérséklet-korlátozó (TB/TB), 2-pólusú
0133	EMF-133	Hőmérséklet-szabályozó (TR/TW/TW), 3-pólusú
0134	EMF-134	Hőmérséklet-szabályozó (TR/TW/TB), 3-pólusú
0233	EMF-233	Hőmérsékletfelügyelet (TW/TW/TW), 3-pólusú
0333	EMF-333	Hőmérsékletfelügyelet (TW/TW/TW), 3-pólusú
0444	EMF-444	Hőmérséklet-korlátozó (TB/TB/TB), 3-pólusú
0544	EMF-544	Hőmérséklet-korlátozó (TB/TB/TB), 3-pólusú
1333	EMF-1333	Hőmérséklet-szabályozó (TR/TW/TW/TW), 4-pólusú
2333	EMF-2333	Hőmérsékletfelügyelet (TW/TW/TW/TW), 4-pólusú
3333	EMF-3333	Hőmérséklet-felügyelet (TW/TW/TW/TW), 4-pólusú
	(3) Szabályozási tartomány (TW)	
000		Fixre beállított határérték esetén
013		-20→+40 °C
021		0–50 °C
025		0–100 °C
027		0–150 °C
028		0–200 °C
041		20–90 °C
045		20–400 °C
046		20–500 °C
052		30–110 °C
062		50–200 °C
063		50–250 °C
064		50–300 °C
075		75–100 °C
085		85–110 °C
090		120–150 °C
091		160–200 °C
092		210–300 °C
094		250–300 °C
095		300–400 °C

JUMO GmbH & Co. KG
 Lieferadresse:
 Mackenrodtstraße 14,
 36039 Fulda, Alemania
 Postadresse:
 36035 Fulda, Alemania
 Telefon: +49 661 6003-0
 Fax: +49 661 6003-607
 E-Mail: mail@jumo.net
 Internet: www.jumo.net

JUMO HUNGÁRIA KFT.
 Számadó utca 19
 1118 Budapest, Hungária
 Telefon: +36 14670835
 Fax: +36 14670840
 E-mail: info.hu@jumo.net
 Internet: www.jumo.hu



096	350–500 °C	
	(4) Határérték (STW/STB)	
000	Állítható szabályozási tartomány esetén	
100	100 °C	
95	95 °C	
	(5) Kapcsolási különbség	
00	Nélkül	
	Folyadékkal töltött mérőrendszerek esetén	
10	1%	csak TR és TW esetén
25	2,5%	csak TR és TW esetén
50	5%	Csak TR, TW és STW esetén
70	7%	Csak TR, TW és STW esetén
	Gáztöltésű mérőrendszerek esetén	
30	3%	csak TR és TW esetén
50	5%	Csak TR, TW és STW esetén
60	6%	csak TR és TW esetén
01	10%	csak TR és TW esetén
	(6) Távvezeték-hossz	
0	Nélkül	
1000	1000 mm	
2000	2000 mm	
3000	3000 mm	
4000	4000 mm	
5000	5000 mm	
	(7) Távvezeték nyersanyag	
20	CrNi (nemesacél)	
40	Cu (réz)	
	(8) Folyamatcsatlakozás	
10	Sík kerekérezékkelő	
20	Becsavarozható védőhüvely	
	(9) Folyamatcsatlakozás menetfajtája	
00	Nélkül	
13	G 1/2	
	(10) Folyamatcsatlakozás nyersanyaga	
00	Nélkül	
20	CrNi (nemesacél)	
40	CuZn (sárgaréz)	
	(11) Beépítési hossz	
000	Nélkül	
100	100 mm	
120	120 mm	
150	150 mm	
200	200 mm	
300	300 mm	
	(12) Védőcső-átmérő	
00	Nélkül	
10	10 mm	
8	8 mm	
	(13) Érzékelőátmérő	
6	6 mm	

JUMO GmbH & Co. KG
Lieferadresse:
Mackenrodtstraße 14,
36039 Fulda, Alemania
Postadresse:
36035 Fulda, Alemania
Telefon: +49 661 6003-0
Fax: +49 661 6003-607
E-Mail: mail@jumo.net
Internet: www.jumo.net

JUMO HUNGÁRIA KFT.
Számadó utca 19
1118 Budapest, Hungária
Telefon: +36 14670835
Fax: +36 14670840
E-mail: info.hu@jumo.net
Internet: www.jumo.hu



Raktárkiállítások

Rendelési kulcs	Szabályozási tartomány (TW)	Távvezetékek-hossza	Érzékelő-Ø	Alkatrészszám.
602021/0001-013-000-25-2000-40-10-00-00-000-00-6/000	-20+40 °C	2000 mm	6 mm	60001231
602021/0001-021-000-25-1000-40-10-00-00-000-00-6/000	0-50 °C	1000 mm	6 mm	60000492
602021/0001-041-000-70-1000-40-10-00-00-000-00-6/000	20-90 °C	1000 mm	6 mm	60000493
602021/0001-025-000-25-1000-40-10-00-00-000-00-6/000	0-100 °C	1000 mm	6 mm	60000494
602021/0001-025-000-25-2000-40-10-00-00-000-00-6/000	0-100 °C	2000 mm	6 mm	60000219
602021/0001-052-000-70-1000-40-10-00-00-000-00-6/000	30-110 °C	1000 mm	6 mm	60000285
602021/0001-027-000-25-1000-40-10-00-00-000-00-6/000	0-150 °C	1000 mm	6 mm	60000921
602021/0001-027-000-25-2000-40-10-00-00-000-00-6/000	0-150 °C	2000 mm	6 mm	60000217
602021/0001-028-000-25-1000-40-10-00-00-000-00-6/000	0-200 °C	1000 mm	6 mm	60001141
602021/0001-028-000-25-2000-40-10-00-00-000-00-6/000	0-200 °C	2000 mm	6 mm	60000220
602021/0001-064-000-25-1000-40-10-00-00-000-00-6/000	50-300 °C	1000 mm	6 mm	60000495
602021/0001-064-000-25-2000-40-10-00-00-000-00-6/000	50-300 °C	2000 mm	6 mm	60000923
602021/0001-046-000-50-1000-20-10-00-00-000-00-8/000	20-500 °C	1000 mm	8 mm	60002083
602021/0002-021-000-25-1000-40-10-00-00-000-00-6/000	0-50 °C	1000 mm	6 mm	60000214
602021/0002-027-000-25-1000-40-10-00-00-000-00-6/000	0-150 °C	1000 mm	6 mm	60000497
602021/0002-027-000-25-2000-40-10-00-00-000-00-6/000	0-150 °C	2000 mm	6 mm	60000213
602021/0002-028-000-25-1000-40-10-00-00-000-00-6/000	0-200 °C	1000 mm	6 mm	60001263
602021/0002-064-000-25-1000-40-10-00-00-000-00-6/000	50-300 °C	1000 mm	6 mm	60001380
602021/0002-046-000-50-1000-20-10-00-00-000-00-8/000	20-500 °C	1000 mm	8 mm	60002084
602021/0002-046-000-50-2000-20-10-00-00-000-00-8/000	20-500 °C	2000 mm	8 mm	60002112
602021/0005-027-000-25-1000-40-10-00-00-000-00-6/000	0-150 °C	1000 mm	6 mm	60000924
602021/0005-028-000-25-1000-40-10-00-00-000-00-6/000	0-200 °C	1000 mm	6 mm	60000929
602021/0005-064-000-25-1000-40-10-00-00-000-00-6/000	50-300 °C	1000 mm	6 mm	60000211
602021/0005-046-000-50-1000-20-10-00-00-000-00-8/000	20-500 °C	1000 mm	8 mm	60002085
602021/0050-095-000-00-1000-20-10-00-00-000-00-6/025, 574	300-400 °C	1000 mm	6 mm	60002244
602021/0050-096-000-00-1000-20-10-00-00-000-00-6/025, 574	350-500 °C	1000 mm	6 mm	60002245