

JUMO FOODtemp

刺入式热电偶

- 测温范围-100~+260°C
- 防蒸汽，抗压力
- 机械强度高
- 食品行业专用
- 多点温度测量

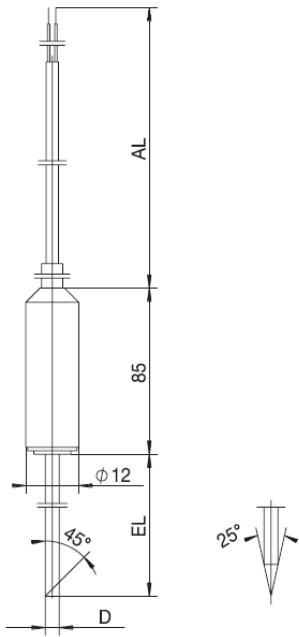
由于它的特殊结构，该防蒸汽热电偶特别适用于烘烤、烹饪等所有食品制作和食品贮藏工艺。
该不锈钢热电偶产品配有同轴或倾斜锐角顶端，所有型号均具有极强的抗震性，手柄防油和抗酸。
本产品的测量元件为 NiCr-Ni 符合 DIN EN 60 584 1 级标准 K 型热电偶。



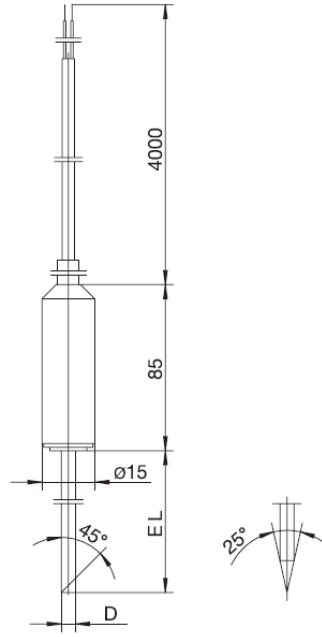
技术数据

电气连接	导线末端裸露、冷压端子、薄片插座或多针连接器
补偿电缆	PTFE，环境温度-100~+260°C
手柄	PTFE，环境温度最高+260°C PEEK，环境温度最高+260°C
保护管	不锈钢 1.4571（相当于 SS316Ti），直径 4mm 和 4.5mm
保护管顶端	同轴，最大 25°锐角 倾斜，45°斜角
测量插芯	3×NiCr-Ni "K"，DIN EN 60584，1 级，测温范围-100~+260°C 4×NiCr-Ni "K"，DIN EN 60584，CL.1，测温范围-100~+260°C 5×NiCr-Ni "K"，DIN EN 60584，CL.1，测温范围-100~+260°C
防护等级	IP67

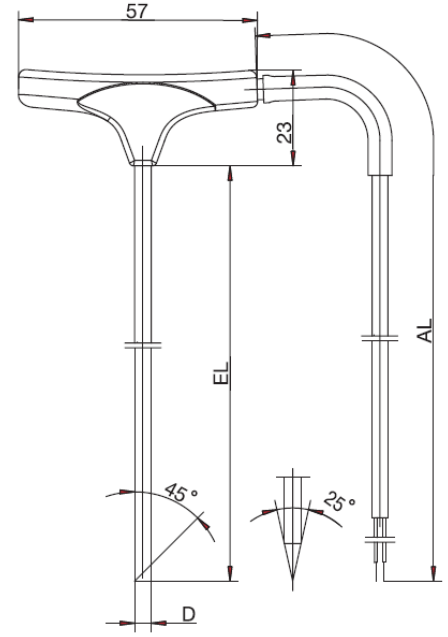
外形尺寸



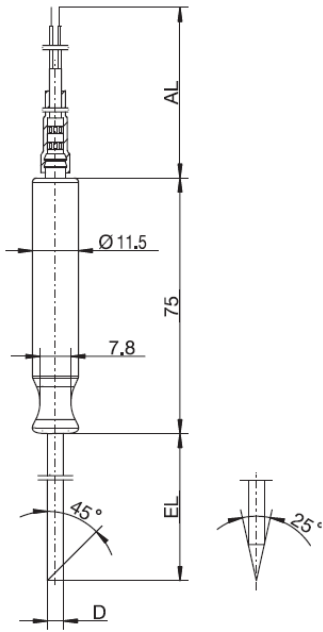
型号 901350/33



型号 901350/63



型号 901350/83

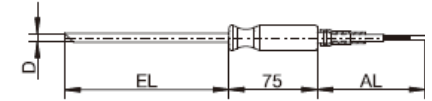
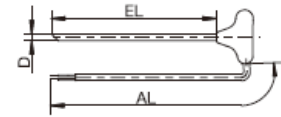
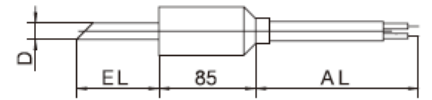
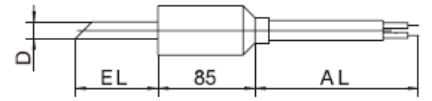


型号 901350/84

选型说明：刺入式热电偶

(1) 基本型号

901350/33	刺入式热电偶-多点测量 聚四氟乙烯电缆，PTFE 手柄直径 12mm
901350/63	刺入式热电偶-多点测量 聚四氟乙烯电缆，PTFE 手柄直径 15mm
901350/83	刺入式热电偶-多点测量 聚四氟乙烯电缆，PEEK 手柄
901350/84	刺入式热电偶-多点测量 聚四氟乙烯电缆，PEEK 手柄



(2) 工作温度 °C

× × × ×

261 -100~260°C

(3) 测量插芯

× × × ×

3043 3xNiCr-Ni "K"

× × × ×

4043 4xNiCr-Ni "K"

× ×

5043 5xNiCr-Ni "K"(仅适用于 4.5mm 外径)

(4) 保护管直径 Dmm

× × × ×

4 Φ4mm

× ×

4.5 Φ4.5mm

(5) 插深 ELmm

× × × ×

100 100mm (标准型)

× × × ×

150 150mm

× ×

200 200mm

(6) 刺入端

× × × ×

2 同轴尖角 25°

× × × ×

3 斜角角度 45° (标准)

(7) 补偿电缆末端要求

× × × ×

03 裸露

× × × ×

11 冷压接头 DIN 46228 第四部分 (标准型)

× × × ×

80 多针连接器 (请说明型号)

(8) 补偿电缆长度 AL mm (500 ≤ AL ≤ 500000)

× × × ×

4000 4000mm (标准)

× × × ×

... 自定义长度 (最小间隔 500mm)

(9) 附加代码

× × × ×

000 无

× × × ×

658 SIL 和 PL 认证配合 STB 70115X





	(1)	(2)	(3)	(4)	(5)	(6)	(7)	(8)	(9)										
选型代码	<input type="text"/>	-	<input type="text"/>	-	<input type="text"/>	-	<input type="text"/>	-	<input type="text"/>	-	<input type="text"/>	-	<input type="text"/>	-	<input type="text"/>	-	<input type="text"/>	/	<input type="text"/>
选型举例	901350/33	-	261	-	3043	-	4	-	100	-	2	-	03	-	4000	-		/	000