

JUMO BlackLine CR-GT/-EC/-GS

Konduktivní 2-elektrodová sonda vodivosti

Článekové konstanty $K = 0,01 - 1,0$

Řady 202922

- Pro univerzální použití, např. sledování pitných a povrchových vod, iontové výměníky a reverzní osmózy, chladicí a klimatizační technologie, zahradnické technologie, akvaristika sladkých a slanných vod, lehce znečištěné průmyslové oplachové a procesní vody, sledování ultračistých vod apod.
- Kompaktní provedení pro univerzální použití
- Vyrobeno z fyziologicky nezávadných materiálů

JUMO BlackLine CR-GT s článekovou konstantou $K = 1,0$

Provedení GT obsahuje speciální grafitovou elektrodu. Grafit je ve spojení s vhodným vyhodnocovacím zařízením upraven pro dosažení měřicích rozsahů nad 100 mS/cm. Volitelně lze integrovat teplotní čidlo. S vhodnou armaturou lze sondu vodivosti s vestavnou délkou 120 mm a průměrem pouzdra 12 mm použít v kombinaci se standardními elektrodami pH nebo redox. Sonda je také ideální pro použití s ručními nebo laboratorními měřicími přístroji. Pro použití jako "online" senzor musí být použity vhodné průtočné armatury (viz typové listy 202810, 202820, 202822).

JUMO BlackLine CR-EC s článekovou konstantou $K = 0,01$, $K = 0,1$ a $K = 1,0$

Hlavními vlastnostmi provedení EC jsou velmi kompaktní konstrukce a standardně integrovaný snímač Pt100. Díky vestavné délce pouhých 40 mm (nebo 63 mm) mohou být sondy našroubovány do potrubí s malým jmenovitým průměrem. Z tohoto důvodu obsahují sondy vodivosti závit G 1/2A nebo 1/2"-14 NPT.

Provedení s $K = 1,0$ je použitelné v rozsahu 0,1 ... cca 5000 $\mu\text{S/cm}$ (5mS/cm). Jako měřicí elektrody zde jsou použity titanové piny. Provedení s $K=0,1$ je implementováno jako koaxiální senzor a lze použít do cca 1000 $\mu\text{S/cm}$. Sondy s $K = 0,01$ pracují v rozsahu 0,05 ... 20 $\mu\text{S/cm}$. Tím jsou velmi vhodné pro použití v čistých a ultračistých vodách. Materiálem elektrod těchto senzorů je nerezová ocel 1.4571.

JUMO BlackLine CR-GS skleněné sondy vodivosti $K = 1,0$

Skleněné sondy vodivosti jsou určeny pro stanovení elektrolytické vodivosti vodných roztoků. Článeková konstanta sondy je $K = 1,0 \text{ }^1/\text{cm}$. Tyto sondy jsou volitelně vybaveny integrovaným čidlem teploty Pt100.

Provedení se závitovou hlavicí Pg 13,5 lze vložit do vhodné armatury (viz typové listy 202810, 202820, 202822 a 202825).

Princip obsluhy

Senzory řady 202922 jsou 2-elektrodové sondy vodivosti. Převodník poskytuje sondám AC napětí. Proudem tekoucí kapalinou a elektrodami je stanovena vodivost kapaliny.



JUMO BlackLine CR-GT (vlevo),
JUMO BlackLine CR-EC (uprostřed),
JUMO BlackLine CR-GS (vpravo)



Technická data

JUMO BlackLine CR-GT

Článeková konstanta ^a	K = 1,0
^b Typický měřicí rozsah	0,1 ... cca 10 mS/cm (s příslušným vyhodnocovacím přístrojem: až 100 mS/cm)
Teplotní kompenzace	Žádná / Pt100 / Pt1000
Procesní připojení	Závit Pg 13,5
Materiál elektrody	Speciální grafit
Materiál pouzdra	PPE, PS
Provozní teplota	-5 ... +80 °C
Maximální tlak	6 bar (při 25 °C)
Elektrické připojení	Pevný kabel (volné konce vodičů) nebo konektor M12

^a Článeková konstanta se může lišit o ± 10 % od její jmenovité hodnoty z výrobních důvodů. Odchylka může být kompenzována nastavením v převodníku.

^b Měřicí rozsahy závisí také na použitém převodníku. Při použití širších rozsahů, než jsou "typické", může být vlivem polarizace způsobena chyba měření.

JUMO BlackLine Lf-EC

Článeková konstanta ^a	K = 0,01	K = 0,1	K = 1,0
Typický měřicí rozsah ^b	0,05 ... cca 20 μ S/cm	0,1 ... cca 1000 μ S/cm	0,1 ... cca 5000 μ S/cm
Teplotní kompenzace	Pt100	Pt100	Pt100
Procesní připojení	G 1/2A nebo závit 1/2"-14 NPT	G 1/2A nebo závit 1/2"-14 NPT	G 1/2A nebo závit 1/2"-14 NPT
Materiál elektrody	Nerezová ocel 1.4571	Nerezová ocel 1.4571	Titan
Materiál pouzdra	PEI	PEI	PEI
Provozní teplota	-5 ... +90 °C	-5 ... +90 °C	-5 ... +90 °C
Maximální tlak	6 bar (při 25 °C)	6 bar (při 25 °C)	6 bar (při 25 °C)
Elektrické připojení	Pevný kabel (volné konce vodičů) nebo konektor M12	Pevný kabel (volné konce vodičů) nebo konektor M12	Pevný kabel (volné konce vodičů) nebo konektor M12

^a Článeková konstanta se může lišit o ± 10 % od její jmenovité hodnoty z výrobních důvodů. Odchylka může být kompenzována nastavením v převodníku.

^b Měřicí rozsahy závisí také na použitém převodníku. Při použití širších rozsahů, než jsou "typické", může být vlivem polarizace způsobena chyba měření.

JUMO BlackLine CR-GS

Článeková konstanta ^a	K = 1,0
Typický měřicí rozsah ^b	0 ... 1 mS/cm (surová platina) 0 ... 100 mS/cm (platinované)
Teplotní kompenzace ^c	Pt100
Procesní připojení	Závitová hlavice Pg 13,5 nebo zásuvná hlavice
Materiál elektrody	Platina
Materiál pouzdra	Sklo
Provozní teplota	-10 ... +160 °C
Maximální tlak	0 ... 6 bar se závitovou hlavici Pg 13,5 Bez tlaku se zásuvnou hlavici
Elektrické připojení	N-konektor nebo konektor M12

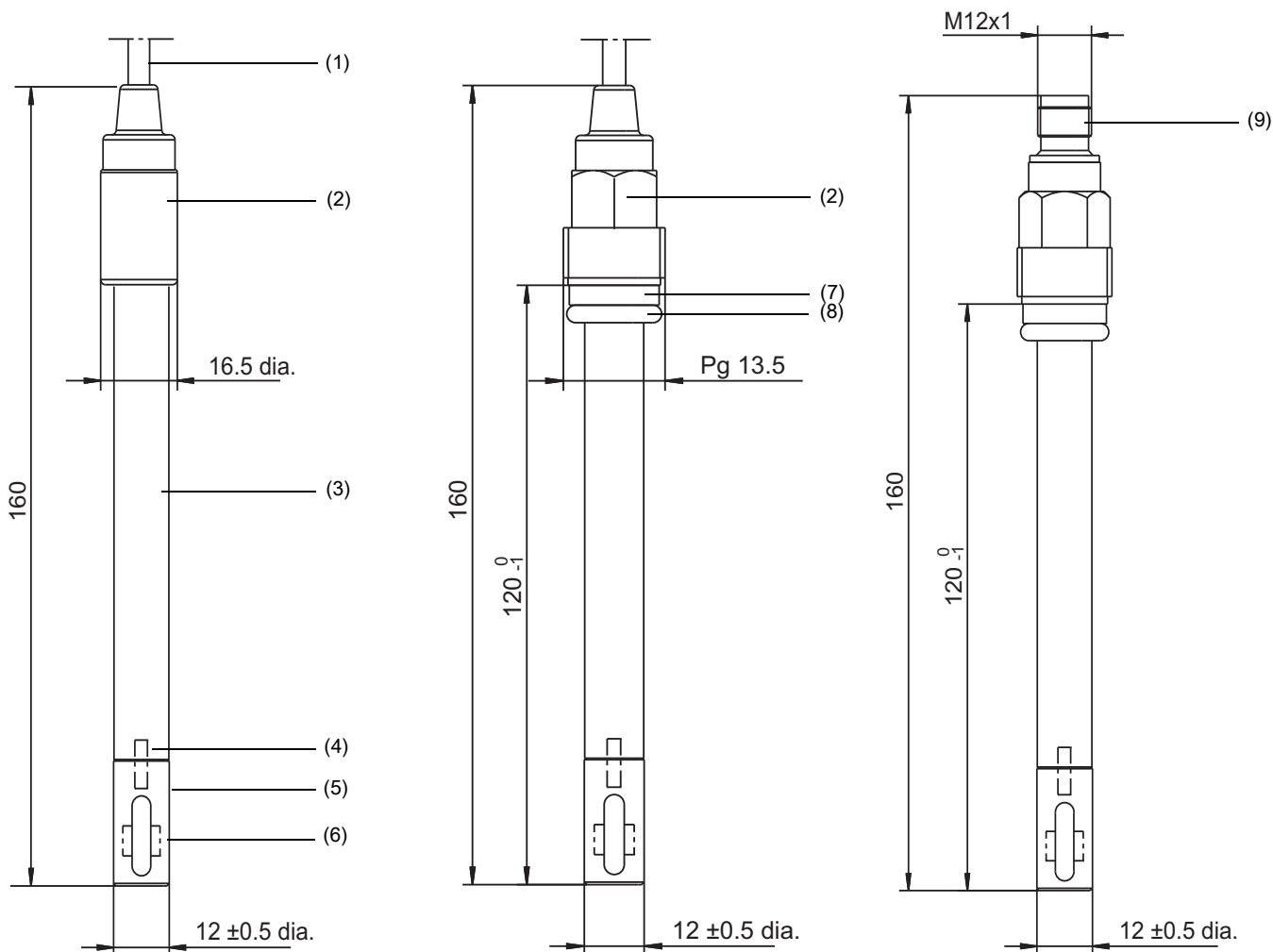
^a Článeková konstanta se může lišit o ± 10 % od její jmenovité hodnoty z výrobních důvodů. Odchylka může být kompenzována nastavením v převodníku.

^b Měřicí rozsahy závisí také na použitém převodníku. Při použití širších rozsahů, než jsou "typické", může být vlivem polarizace způsobena chyba měření.

^c Volitelně

Rozměry

JUMO BlackLine CR-GT



Typ 202922/10-...
 Zásuvná hlavice s pevným kabelem

- 1 Připojovací kabel průměru 5 mm
- 4 Měřicí hrot (senzor teploty)
- 7 Kroužek, PSU

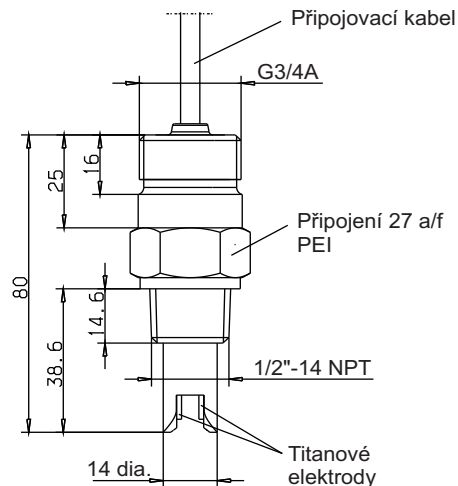
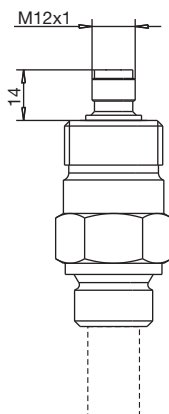
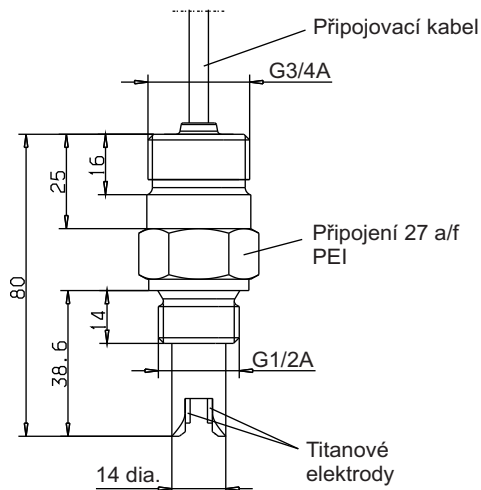
Typ 202922/10-...
 Závíťová hlavice s pevným kabelem

- 2 Hlavice elektrody, PC
- 5 Držák elektrody, PPO
- 8 O-kroužek 10 × 3,5, FPM

Typ 202922/10-...
 Závíťová hlavice s konektorem M12

- 3 Pouzdro elektrody, PPO
- 6 Grafitové elektrody
- 9 Vestavěný konektor M12 × 1, 4-pólový, řady 713

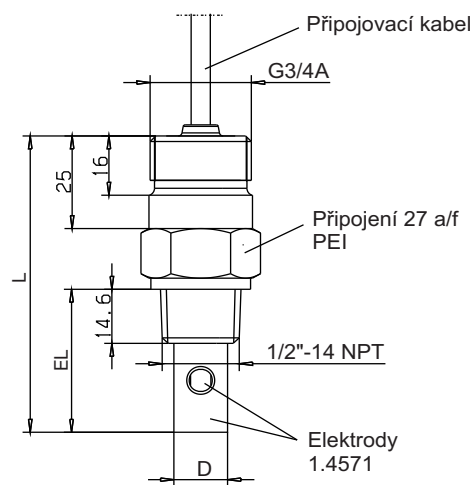
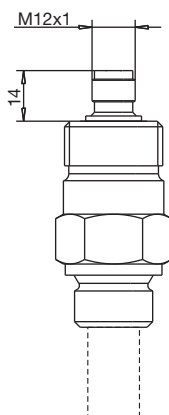
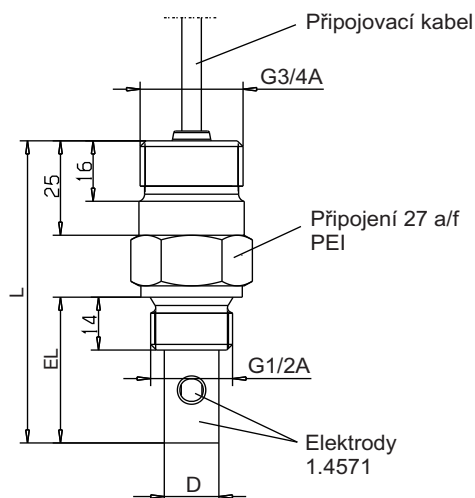
JUMO BlackLine CR-EC



Typ 202922/20-0100-1003-60-104-20-5000-040
 Članková konstanta K = 1,0

Typ 202922/20-...
 s konektorem M12

Typ 202922/20-0100-1003-60-144-20-5000-040
 Članková konstanta K = 1,0



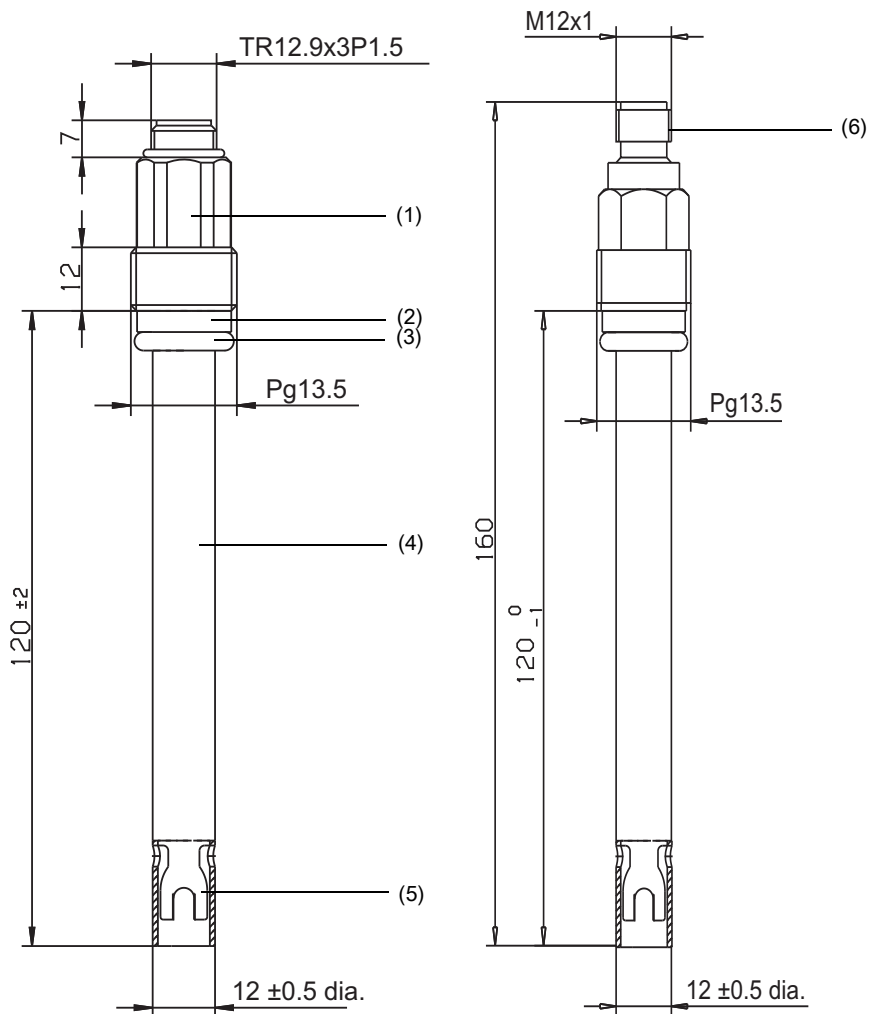
Typ 202922/20-0010-1003-26-104-20-5000-040
 Članková konstanta K = 0,1
 Typ 202922/20-0001-1003-26-104-20-5000-063
 Članková konstanta K = 0,01

Typ 202922/20-...
 s konektorem M12

Typ 202922/20-0010-1003-60-144-20-5000-040
 Članková konstanta K = 0,1
 Typ 202922/20-0001-1003-26-144-20-5000-063
 Članková konstanta K = 0,01

Typ	Vestavná délka EL mm	L mm	D mm
202922/20-0010-...	38,6	80	Ø 14
202922/20-0001-...	63	105	Ø 16

JUMO BlackLine CR-GS



Typ 202922/30-...
 Závrtová hlavice Pg 13,5

Typ 202922/30-...
 Závrtová hlavice s konektorem M12

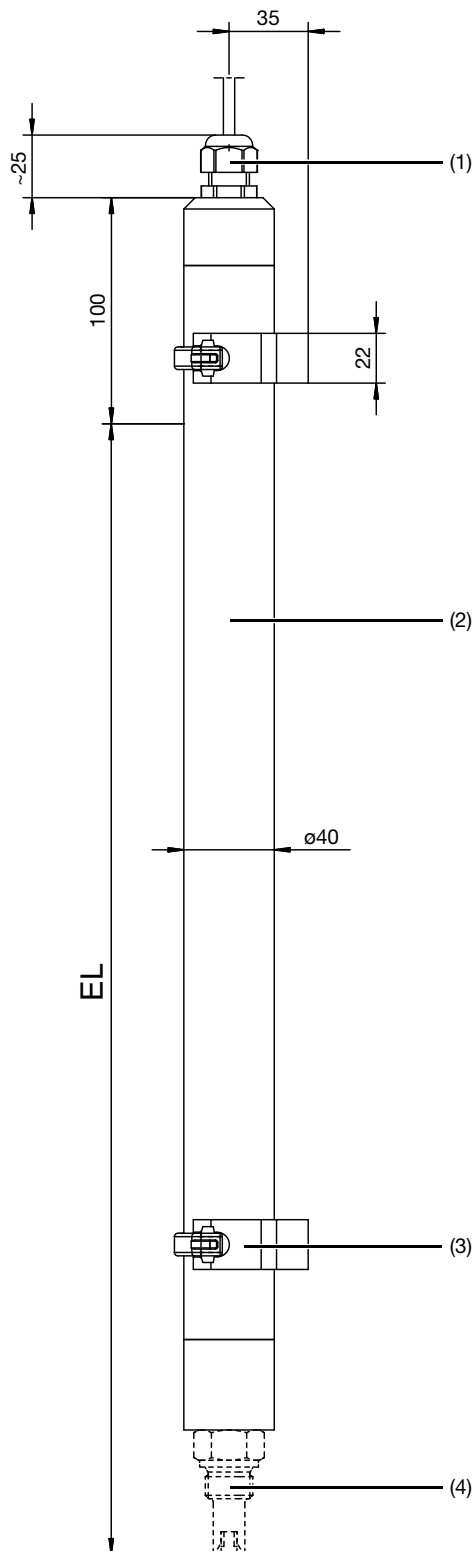
- 1 Hlavice elektrody, PC Ø 5 mm
- 4 Pouzdro elektrody, sklo

- 2 Kroužek, PSU
- 5 Měřicí plocha, platina

- 3 O-kroužek 10 × 3,5, FPM
- 6 Vestavěný konektor M12 × 1, 4-pólový, řady 713

Příslušenství JUMO BlackLine CR-EC

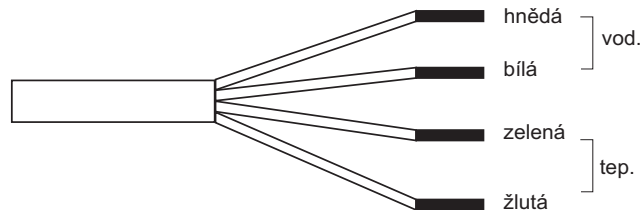
Ponorná armatura¹



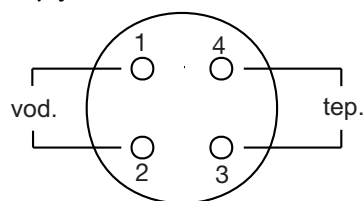
¹ Vhodné pouze pro procesní připojení 104 (závit G1/2").

Elektrické připojení

Připojení kabelu



Připojení konektoru M12



EL Vestavná délka 500 mm nebo 1000 mm

- 1 Kabelová průchodka, stupeň krytí IP68 (až 0,2 bar)
- 2 Ochranná armatura
- 3 Svorka na potrubí
- 4 Sonda vodivosti JUMO BlackLine CR-EC



Objednávací údaje

(1) Základní typ		
202922/10	JUMO BlackLine CR-GT -	konduktivní 2-elektrodová sonda vodivosti
202922/20	JUMO BlackLine CR-EC -	konduktivní 2-elektrodová sonda vodivosti
202922/30	JUMO BlackLine CR-GS -	konduktivní 2-elektrodová sonda vodivosti
(2) Článeková konstanta		
- o -	0001	K = 0,01 ^a
- o -	0010	K = 0,1
o o x	0100	K = 1,0
(3) Měřicí hrot (senzor teploty)		
x x x	0000	Žádné
x x o	1003	Pt100
o o o	1005	Pt1000
(4) Materiál elektrody		
- o -	26	Nerezová ocel 1.4571 ^b
- o -	60	Titan ^c
- - x	61	Platina (platinované)
x - -	84	Speciální grafit
(5) Procesní připojení		
- o -	104	Závit G1/2"
- o -	144	Závit 1/2" NPT
x - x	413	Závit Pg 13,5
(6) Elektrické připojení		
o o -	20	Pevný kabel
- - x	22	Závitová hlavice Pg 13,5
o o o	83	Konektor M12
(7) Délka kabelu		
x o x		Bez kabelu (s elektrickým připojením 83 a 22)
x x -	5000	Délka v mm (ostatní délky na požádání)
(8) Vestavná délka		
- x -	40	40 mm
- x -	63	63 mm (pouze pro článkovou konstantu K = 0,01)
x - x	120	120 mm

x = standardně
 o = volitelně
 - = Neobsazeno

^a Pouze ve spojení s vestavnou délkou 063.

^b Pouze ve spojení s článkovou konstantou 0001 nebo 0010.

^c Pouze ve spojení s článkovou konstantou 0100.

Objednávkový klíč	(1)	(2)	(3)	(4)	(5)	(6)	(7)	(8)
Příklad obj.	202922/10	- 0100	- 0000	- 84	- 104	- 83	- 0000	- 120

Poznámka:

Objednávkový klíč v označení typu není modulární.

Pokud je to možné, zvolte prosím při objednávání položku uvedenou v "skladová provedení" nebo "neskladová provedení".

Volné kombinace jednotlivých klíčových vlastností musí být technicky prověřeny a schváleny.

V případě pochybností nás neváhejte kontaktovat.

JUMO Měření a regulace s.r.o.
 Křídlovická 943/24a, 603 00 Brno
 Česká republika
 Tel: +420 541 321 113
 Fax: +420 541 211 520
 Internet: www.jumo.cz
 E-mail: info.cz@jumo.net

JUMO Slovensko s.r.o.
 Púchovská 8, 831 06 Bratislava
 Slovenská republika
 Tel: +421 244 871 676
 Fax: +421 244 871 676
 Internet: www.jumo.sk
 E-mail: info.sk@jumo.net

JUMO GmbH & Co. KG
 Moritz-Juchheim-Straße 1, 36039 Fulda
 Německo
 Tel: +49 661 6003-0
 Fax: +49 661 6003-607
 Internet: www.jumo.net
 E-mail: mail@jumo.net



Skladová provedení

Typ	Krátký popis	Obj. č.
202922/10-0100-0000-84-413-20-5000-120	K = 1,0, bez Pt100, pevný kabel, Pg 13,5, 120 mm	00430769
202922/10-0100-1003-84-413-20-5000-120	K = 1,0, Pt100, pevný kabel, Pg 13,5, 120 mm	00430770
202922/10-0100-1003-84-413-83-0-120	K = 1,0, Pt100, konektor M12, Pg 13,5, 120 mm	00439265
202922/20-0100-1003-60-104-20-5000-40	K = 1,0, Pt100, pevný kabel, G 1/2A, 40 mm	00437646
202922/20-0100-1003-60-144-20-5000-40	K = 1,0, Pt100, pevný kabel, 1/2"-14 NPT, 40 mm	00437647
202922/20-0010-1003-26-104-20-5000-40	K = 0,1, Pt100, pevný kabel, G 1/2A, 40 mm	00418069
202922/20-0010-1003-26-144-20-5000-40	K = 0,1, Pt100, pevný kabel, 1/2"-14 NPT, 40 mm	00441398
202922/20-0010-1003-26-104-83-0000-40	K = 0,1, Pt100, konektor M12, G 1/2A, 40 mm	00457199
202922/20-0001-1003-26-104-20-5000-63	K = 0,01, Pt100, pevný kabel, G 1/2A, 63 mm	00448986
202922/20-0001-1003-26-104-83-0-63	K = 0,01, Pt100, konektor M12, G 1/2A, 63 mm	00457197
202922/20-0100-1003-60-104-83-0-40	K = 1,0, Pt100, konektor M12, G 1/2A, 40 mm	00459296
202922/30-0100-0000-61-413-22-0000-120	K = 1,0, Pg 13,5, 120 mm	00303396

Příslušenství pro provedení s konektorem M12

Krátký popis	Obj. č.
4-pólový kabelový konektor M12 × 1, řady 713, úhlový (dodáváno bez kabelu), pozlacené kontakty	00318906
25 m přípojovací kabel pro montáž uživatelem, 4-pólový + stínění	00303681
Přípojovací kabel (přímý) včetně konektoru M12, délka 10 m, 4-pólový + stínění	00458513
Přípojovací kabel (přímý) včetně konektoru M12, délka 25 m, 4-pólový + stínění	00458514

Příslušenství JUMO BlackLine CR-EC

Krátký popis	Obj. č.
Ponorná armatura, EL = 500 mm ^a	00452567
Ponorná armatura, EL = 1000 mm ^a	00452571
Držák pro ponornou armaturu s průměrem 40 mm	00453191

^a Vhodné pouze pro procesní připojení 104 (závit G1/2").