

Procesní armatury z nerezové oceli

- Instalace do potrubních systémů
- Instalace do nádrží a zásobníků
- Hygienické provedení
- FDA-konformní materiály
- Délka snímače 120 mm × 120 mm
- K dispozici v různých procesních připojeních

Krátký popis

Tyto armatury jsou určeny pro uchycení a ochranu senzorů.

Mohou být instalovány do stávajících nerezových potrubních systémů nebo na stěnu zásobníku. Armatury typu 202825 jsou používány především v provozech s vyššími hygienickými nároky. Součásti ve styku s médiem a materiál použitého těsnění jsou FDA-konformní (Food and Drug Administration).

Armatury typu 202831 jsou používány především ve vodě a procesní technice.

Oba typy armatur jsou určeny pro instalaci senzorů s délkou 120 mm. Další délky na požádání.

Další armatury

Typ armatury	Typový list
Průtočné armatury	202810
Ponorné armatury	202820, 202821
Výměnné armatury	202822
Pneumatické výměnné armatury	202823

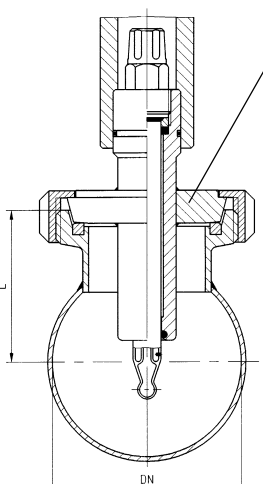


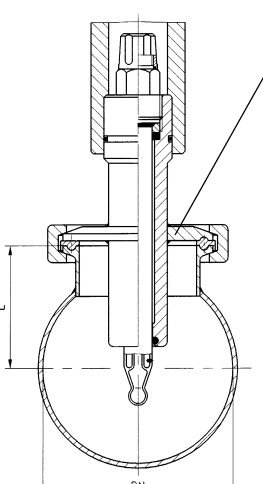
Typ 202825/...



Typ 202831/...

Možnosti instalace

	Kuželové hrdlo		
	DN 50	DN (potrubí)	L (rozměry armatury)
		DN 50	63 mm
		DN 65	52 mm
		DN 80	63 mm
		DN 100	75 mm
		DN 125	90 mm

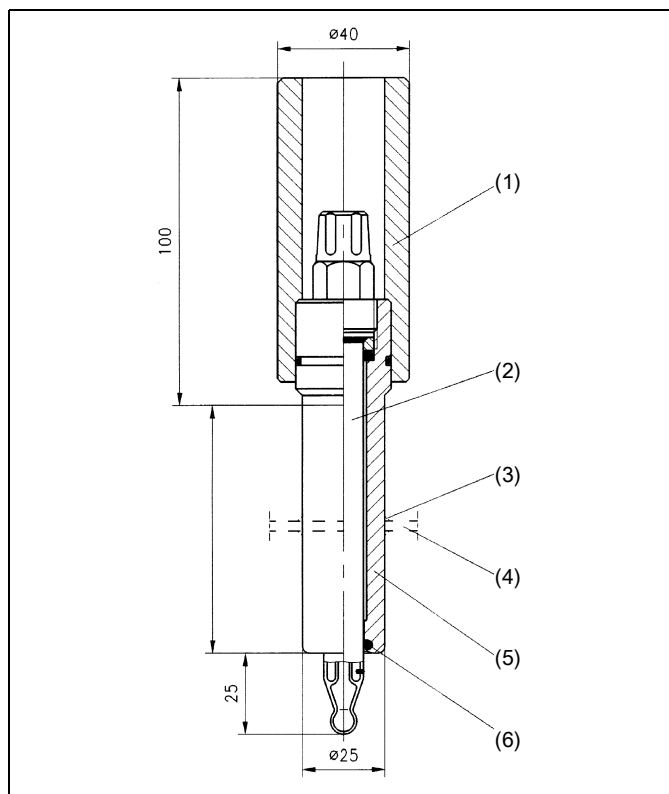
	Svorné hrdlo (clamp)		
	DN 25	DN (potrubí)	L (rozměry armatury)
		DN 40	58 mm
		DN 50	50 mm
		DN 65	50 mm
		DN 80	58 mm
		DN 100	68 mm
		DN 125	81 mm
	DN 50	DN (potrubí)	L (rozměry armatury)
		DN 50	51 mm
		DN 65	40 mm
		DN 80	51 mm
		DN 100	63 mm
		DN 125	77 mm

Technická data

Materiály	Součásti ve styku s médiem z nerezové oceli 1.4571, elektrolyticky leštěné, Ra ≤ 0,80 (u typu 202825/...) Těsnění: silikonové O-kroužky (FDA-konformní)
Přípustná teplota^a	0 ... 135 °C
Bezpečný tlak při 25 °C	Až 10 bar
Držák elektrod	Průchodka Pg 13,5 Umožňuje také montáž impedančního převodníku (202995) nebo chytré elektroniky typu JUMO digiLine pH/ORP/T (202705).
Vestavná délka	Viz možnosti instalace pro příslušné procesní připojení.
Stupeň krytí	IP65, EN 60529
Hmotnost	V závislosti na procesním připojení

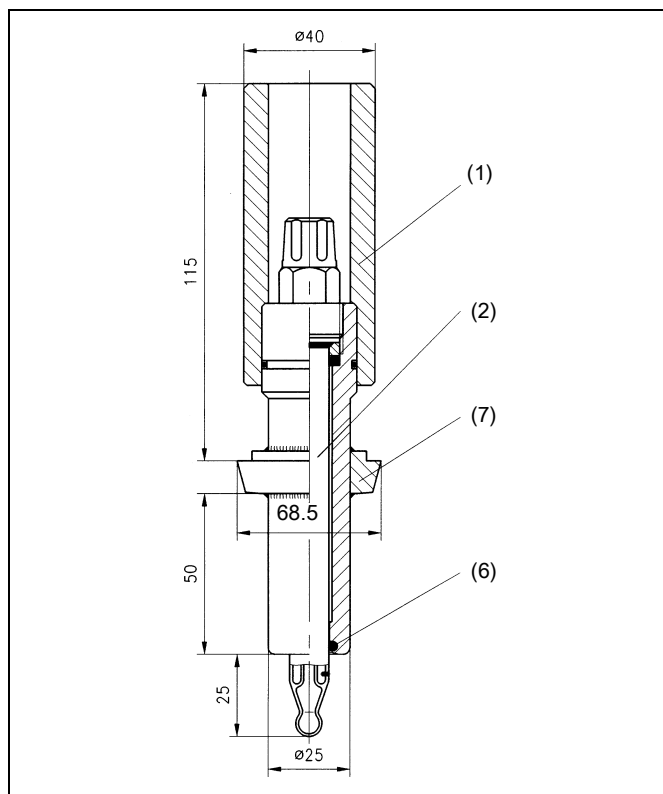
^a Vezměte prosím na vědomí také maximální provozní údaje použitého snímače.

Rozměry



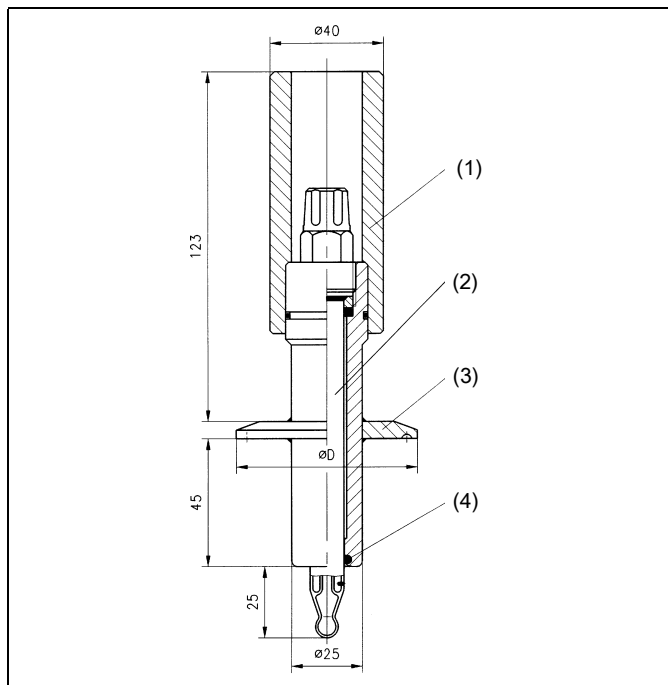
Typ 202825/000

- (1) Ochranné víčko z polypropylenu PP
- (3) Svár
- (5) Připojení
- (7) Procesní připojení kuželové hrdlo, DIN 11851-SD



Typ 202825/607-26

- (2) Elektroda
- (4) Stěna zásobníku
- (6) O-kroužek, silikon, FDA-konformní materiál



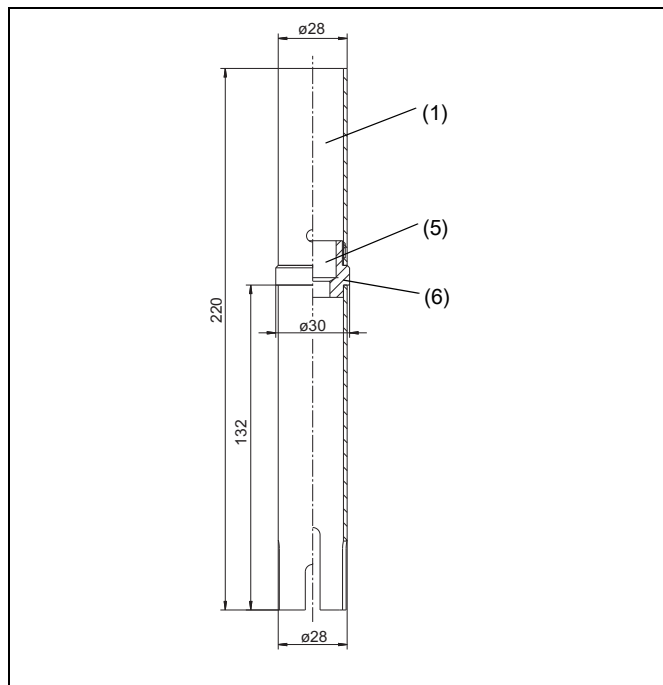
Typ 202825/616-26, typ 202825/613-26

Svorné hrdlo (clamp):

DN 50, $\varnothing D = 64,0$ mm, L = 45 mm,

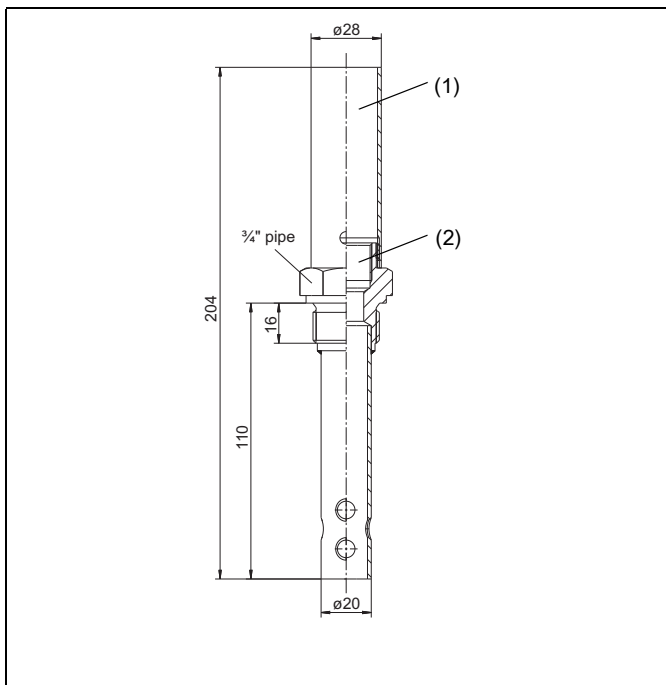
DN 25, $\varnothing D = 50,5$ mm, L = 45 mm

- (1) Ochranné víčko z polypropylenu PP
- (2) Elektroda
- (3) Procesní připojení svorné hrdlo (clamp) DN
- (4) O-kroužek, silikon, FDA-konformní materiál

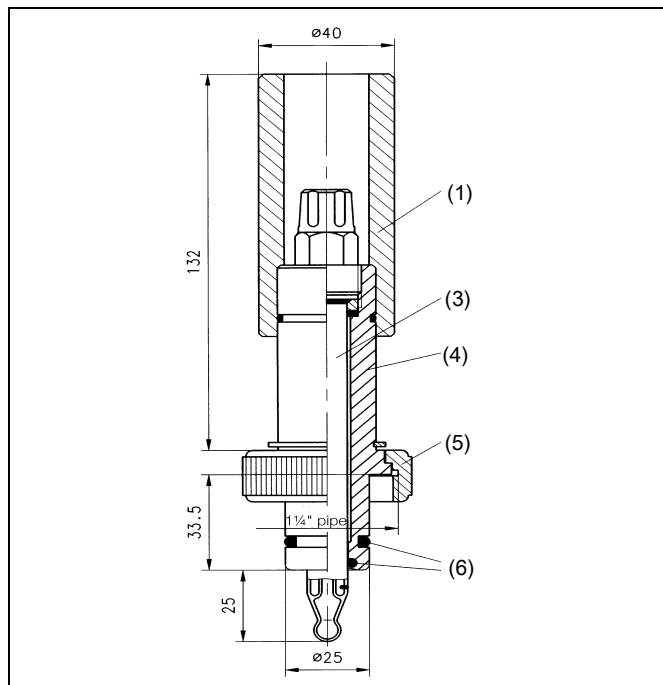


Typ 202831/000-26

- (5) Držák Pg 13,5 pro jednu sondu
- (6) Návarná plocha



Typ 202831/105-26



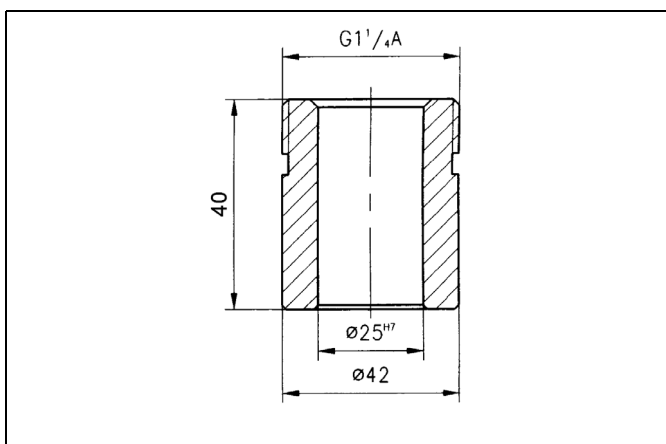
Typ 202825/688-26

**Připojení Ingold: G 1 1/4", vestavná délka 33,5 mm
 (ve spojení s hrdlem 3)**

- (1) Ochranné víčko chrání před mechanickým poškozením senzoru
 (3) Elektroda
 (5) Převlečná matice

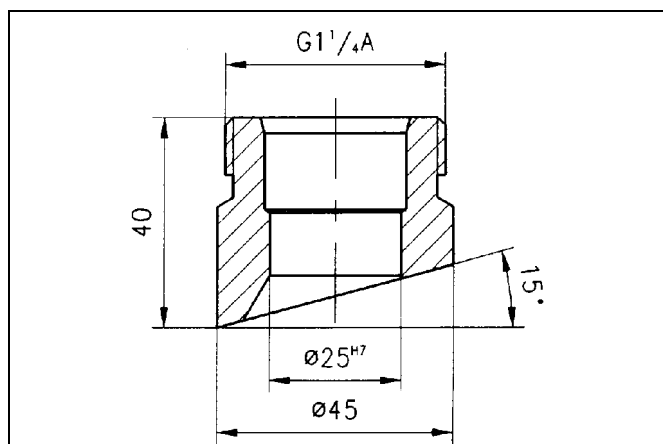
- (2) Držák Pg 13,5 pro jednu sondu
 (4) Připojení
 (6) O-kroužky, silikon, FDA-konformní materiál

Dostupná návarná hrdla pro připojení 688



Hrdlo 1

Obj. č. 00489164



Hrdlo 3

Obj. č. 00378208



Objednávací údaje

	(1)	Základní typ
	202825	Procesní armatury pro nasazení v médiích s vyššími hygienickými nároky
	202831	Procesní armatury pro nasazení ve vodě a procesní technice
	(2)	Procesní připojení
x	x	000 Bez procesního připojení
	x	105 Závít G 3/4
x		607 Kuželové hrdlo s převlečnou maticí DIN 11851-DN 50 (mlékařenské šroubení)
x		613 Svorné hrdlo (clamp) DN 25
x		616 Svorné hrdlo (clamp) DIN 32676/2" ISO 2852-DN 50
x		688 Závít G 1 1/4" (připojení Ingold)
	(3)	Materiál
x		24 Součásti ve styku s médiem z nerezové oceli 1.4404 (AISI 316L) (speciální provedení)
x	x	26 Součásti ve styku s médiem z nerezové oceli 1.4571 (standardní materiál)

Objednávkový klíč (1) (2) (3)
 Příklad obj. 202825 / 607 - 26

Skladová provedení

Typ	Procesní připojení	Materiál	Obj. č.
202831/105-26	Závít G 3/4	Součásti ve styku s médiem z nerezové oceli 1.4571 (standardně)	00302474

Výrobní provedení

Typ	Obj. č.
202825/000-26	00358137
202825/607-26	00357679
202825/613-26	00358134
202825/616-26	00358133

Příslušenství

Typ	Obj. č.
KCl zásobník, tlakově odolný (209791)	00060254
Upevňovací prvek pro průtočnou armaturu (209791)	00455706

Poznámka:

Objednávkový klíč v označení typu není modulární.

Pokud je to možné, zvolte prosím při objednávání položku uvedenou v "skladová provedení" nebo "výrobní provedení".

Volné kombinace jednotlivých klíčových vlastností musí být technicky prověřeny a schváleny.

V případě pochybností nás neváhejte kontaktovat!