

Výměnné armatury

Řada 202822

Krátký popis

Ručně ovládané výměnné armatury umožňují montáž a demontáž sondy za provozu, tzn. bez nutnosti přerušení okruhu s měřeným médiem popř. hlavního toku. Hlavní oblasti nasazení výměnných armatur jsou při měření pH v uzavřených okruzích nebo v přívodu či odvodu kapaliny v čistírnách odpadních vod. Výměnné armatury lze instalovat také na stěnu nádrže, což umožňuje výměnu sondy bez předchozího vypuštění zásobníku. Armatury umožňují montáž jednoho senzoru se závitem Pg13,5 a vestavnou délkou 120 nebo 225mm.

Použití

- Měření v uzavřených okruzích kapalin, např. měření pH v chladicích kapalinách a čistírnách odpadních vod
- Měření v uzavřených zásobnících a nádržích
- Závěrečná kontrola pH v odtokovém potrubí, pokud není možný bypass
- Typ 202822/106-135-..
Armatura se závitem G1A, materiál: nerezová ocel nebo PP,
pro instalaci jednoho senzoru se závitem Pg 13,5 a vestavnou délkou 225 mm
- Typ 202822/105-62-..
Armatura se závitem G3/4A, materiál: nerezová ocel nebo PP,
pro instalaci jednoho senzoru se závitem Pg 13,5 a vestavnou délkou 120 mm
- Typ 202822/613-48-26
Armatura se svorným hrdlem (clamp), materiál: nerezová ocel,
pro instalaci jednoho senzoru se závitem Pg 13,5 a vestavnou délkou 120 mm

Další armatury

Typ armatury	Typový list
Průtočné armatury	202810
Ponorné armatury	202820
Procesní ponorné armatury	202821
Výměnné armatury	202822
Pneumatické výměnné armatury	202823
Procesní armatury	202825



Typ 202822/106.../26



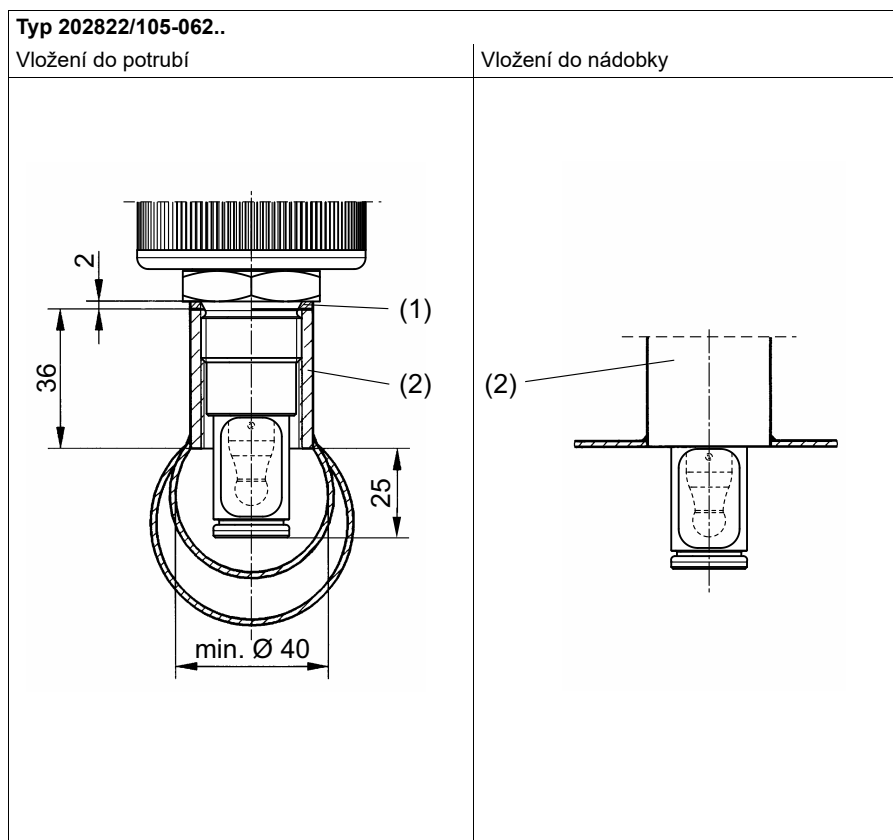
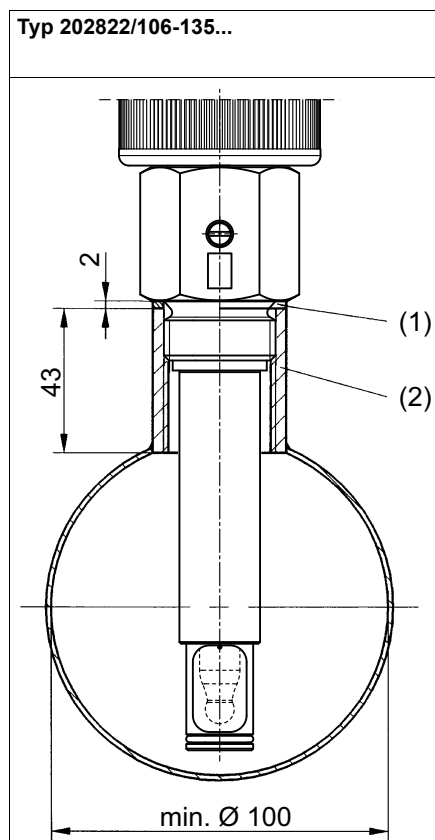
Typ 202822/613.../26

Technická data

Součásti v kontaktu s médiem	Nerezová ocel 1.4571 a FPM nebo PP a FPM
Přípustná teplota ^a	-30 ... +135 °C pro nerezovou ocel -10 ... +60 °C pro PP
Bezpečný tlak při 25 °C	Až 10 bar pro nerezovou ocel Až 6 bar pro PP
Těsnění	FPM
Stupeň krytí	IP65
Montážní poloha	Dbejte prosím na montážní pokyny použitého senzoru.
Držák elektrod	Závit Pg 13,5 Umožňuje také montáž impedančního převodníku typu 202995 nebo 2-vodičového převodníku typu 202705 (JUMO digiLine s analogovým výstupem).
Hmotnost	Typ 202822/105-062-26: 0,8 kg Typ 202822/106-135-26: 1,0 kg Typ 202822/613-048-26: 1,2 kg

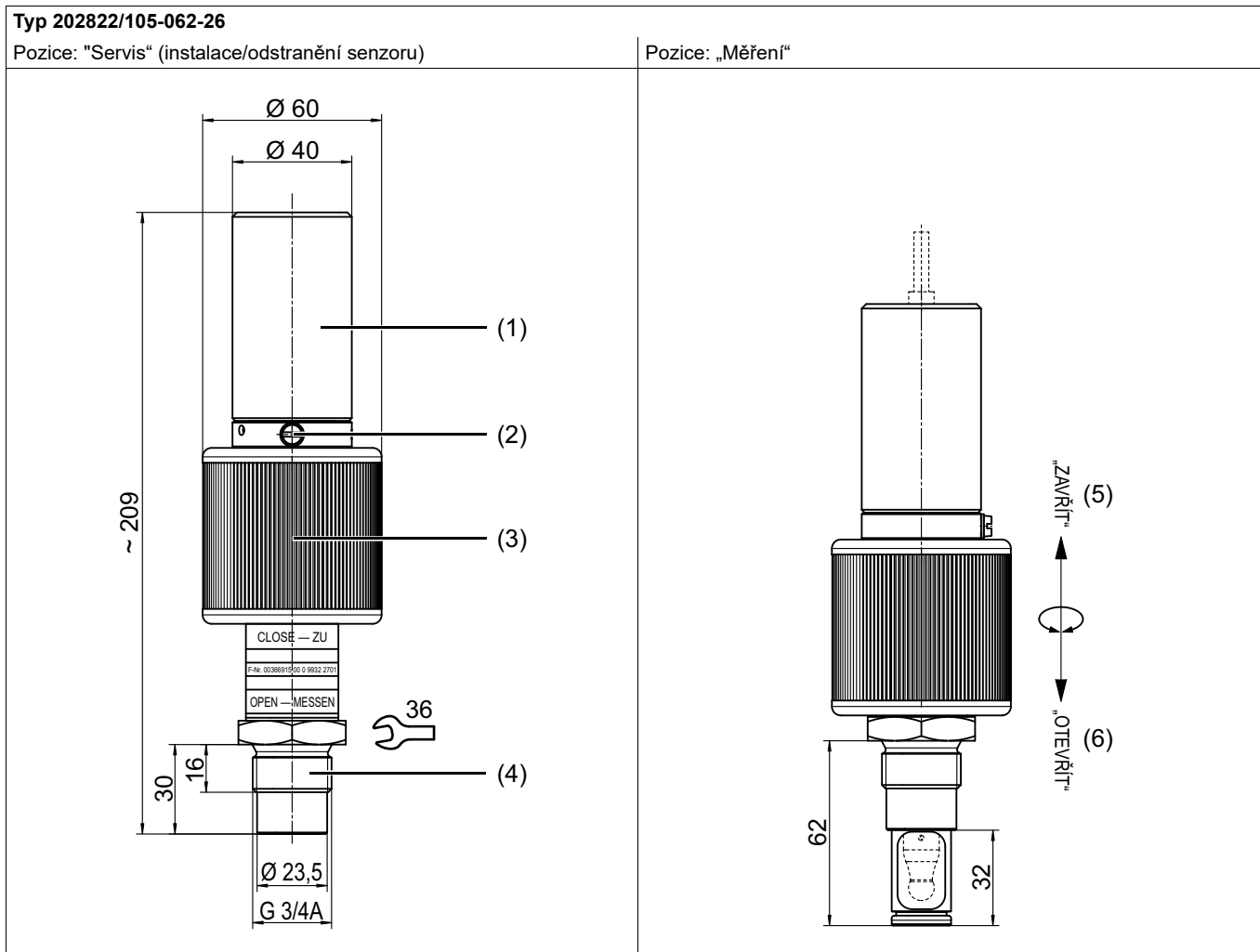
^a Vezměte prosím na vědomí také maximální provozní údaje použitého snímače! **Nelze** odstranit senzor při maximální teplotě!

Možnosti montáže



- (1) Těsnění (není součástí dodávky)
(2) Jímka DIN 2986-1

Rozměry



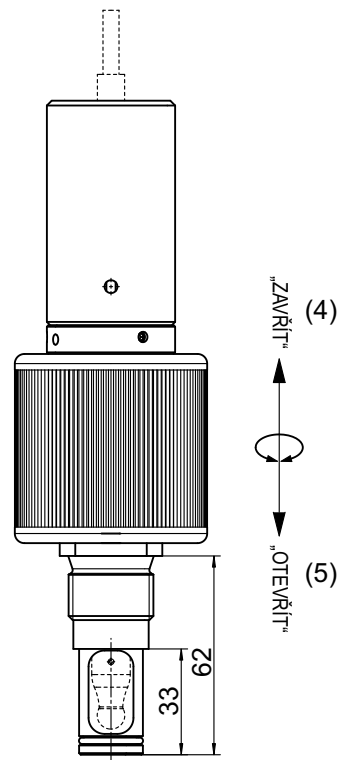
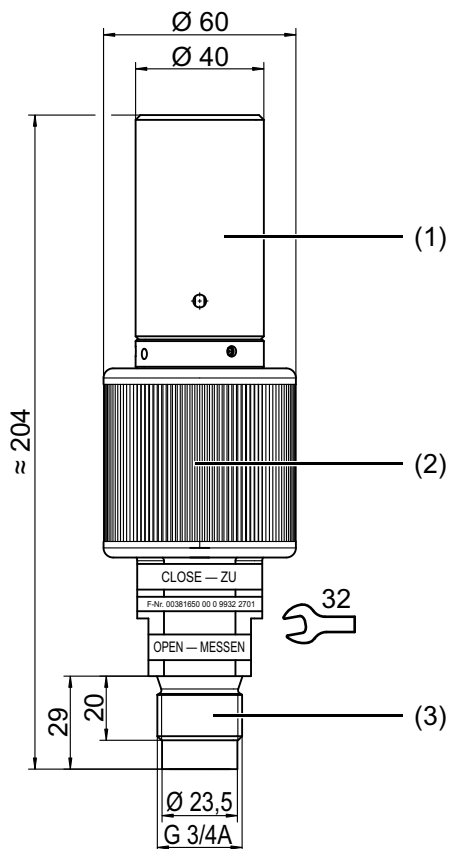
- | | |
|--------------------------|----------------------------------|
| (1) Ochranné víčko, PP | (4) Závit G 3/4 A, nerezová ocel |
| (2) Zemnicí šroub | (5) Pozice „uzavřeno“ |
| (3) Převlečná matice, PP | (6) Pozice „otevřeno“ |



Typ 202822/105-062-87

Pozice: "Servis" (instalace/odstranění senzoru)

Pozice: „Měření“

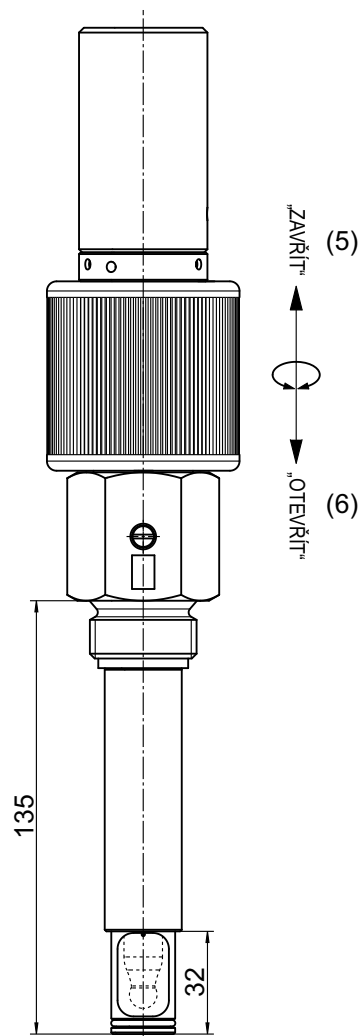
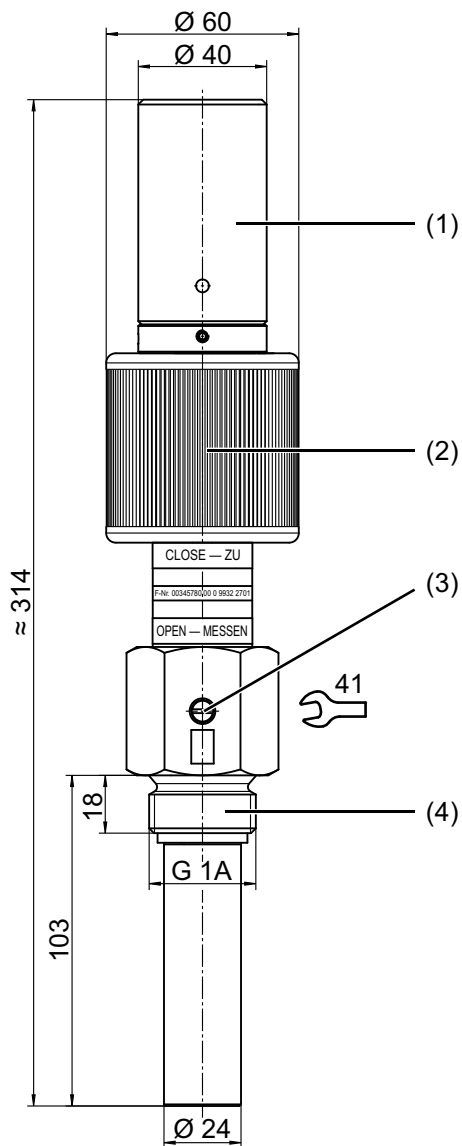


- | | |
|--------------------------|-----------------------|
| (1) Ochranné víčko, PP | (4) Pozice „uzavřeno“ |
| (2) Převlečná matice, PP | (5) Pozice „otevřeno“ |
| (3) Závít G 3/4 A, PP | |

Typ 202822/106-135-26

Pozice: "Servis" (instalace/odstranění senzoru)

Pozice: „Měření“



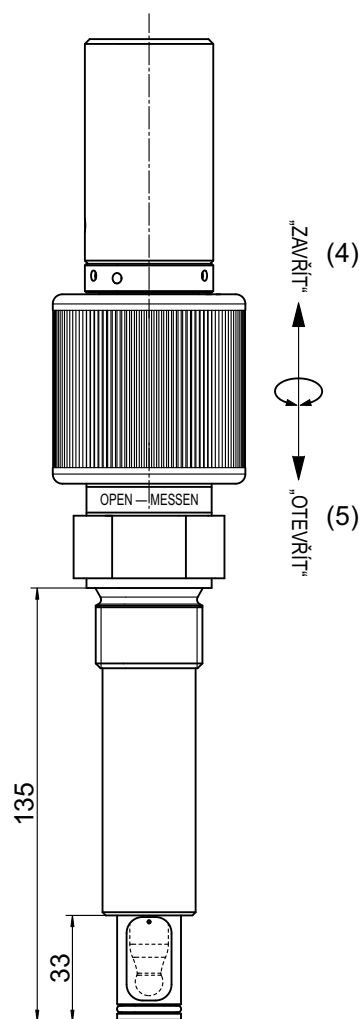
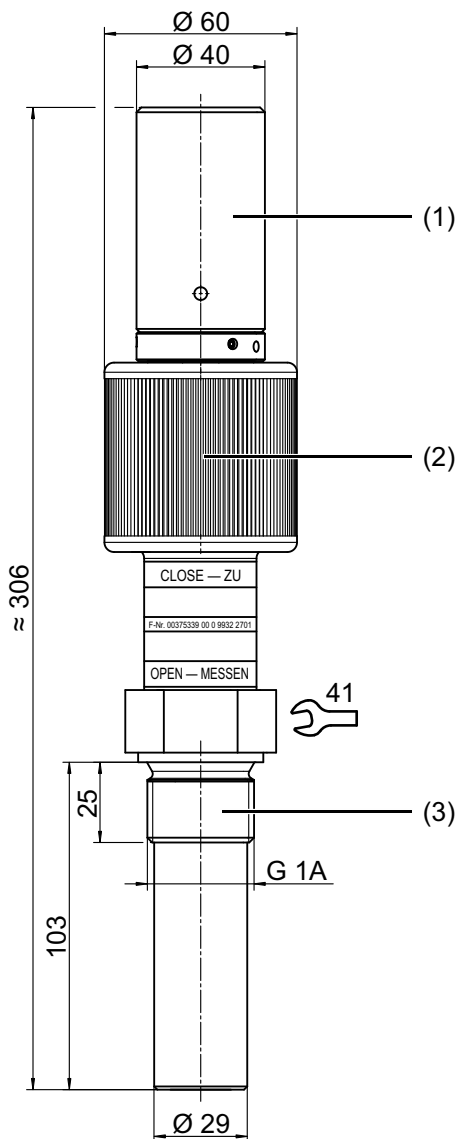
- | | |
|--------------------------|--------------------------------|
| (1) Ochranné víčko, PP | (4) Závít G 1 A, nerezová ocel |
| (2) Převlečná matice, PP | (5) Pozice „uzavřeno“ |
| (3) Zemnicí šroub | (6) Pozice „otevřeno“ |



Typ 202822/106-135-87

Pozice: "Servis" (instalace/odstranění senzoru)

Pozice: „Měření“



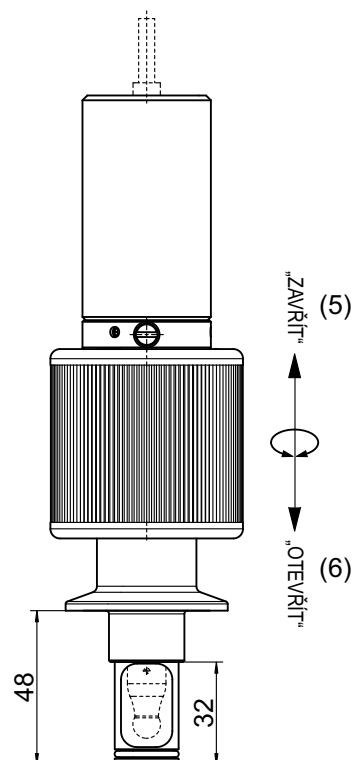
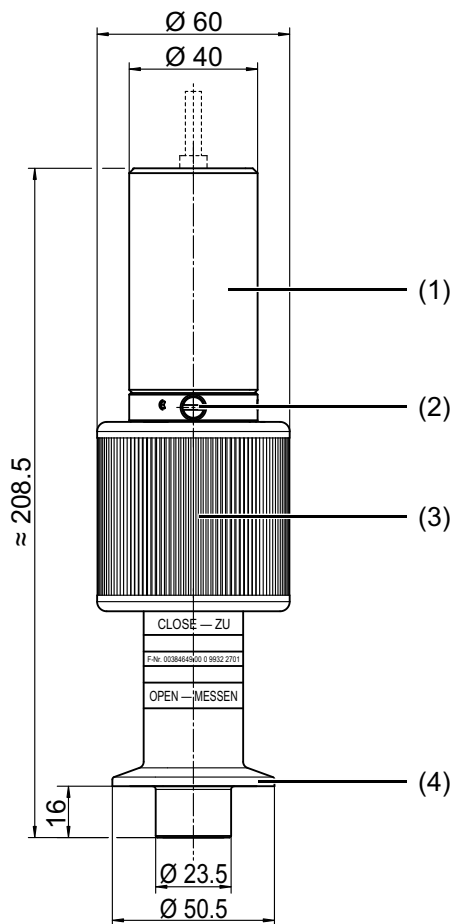
- (1) Ochranné víčko, PP
- (2) Převlečná matice, PP
- (3) Závít G 3/4 A, PP

- (4) Pozice „uzavřeno“
- (5) Pozice „otevřeno“

Typ 202822/613-048-26

Pozice: "Servis" (instalace/odstranění senzoru)

Pozice: „Měření“



- (1) Ochranné víčko, PP
- (2) Zemnicí šroub
- (3) Převlečná matice, PP

- (4) Svorné hrdlo (clamp) DN 25/32/40, nerezová ocel
- (5) Pozice „uzavřeno“
- (6) Pozice „otevřeno“



Objednávací údaje

		(1) Základní typ
	202822	Výměnná armatura
		(2) Procesní připojení
	105	Závit G 3/4 A ^a (3/4" potrubí)
	106	Závit G 1 A ^b (1" potrubí)
	613	Svorné hrdlo (clamp) DN 25/32/40 podle DIN 32676 ^a
		(3) Vestavná délka
	X	048 48 mm
	X	062 62 mm
	X	135 135 mm
		(4) Materiál
X	X	X 26 Součásti v kontaktu s médiem: nerezová ocel 1.4571
O	O	87 Polypropylen (PP)

^a Pro elektrody s vestavnou délkou 120 mm.

^b Pro elektrody s vestavnou délkou 225 mm.

X = standardně

O = volitelně

Obj. klíč	(1)	(2)	(3)	(4)
Příklad obj.	202822	/ 105	- 062	- 26

Poznámka:

Objednávkový klíč není modulární. Pokud je to možné, zvolte prosím při objednávání položku uvedenou v "**skladová provedení**". Musíme zkontrolovat technickou proveditelnost a schválit jednotlivé volně zvolené kombinace individuálního objednávkového klíče.

JUMO Měření a regulace s.r.o.
Křídlovická 943/24a, 603 00 Brno
Česká republika
Tel: +420 541 321 113
Fax: +420 541 211 520
Internet: www.jumo.cz
E-mail: info.cz@jumo.net

JUMO Slovensko s.r.o.
Púchovská 8, 831 06 Bratislava
Slovenská republika
Tel: +421 244 871 676
Fax: +421 244 871 676
Internet: www.jumo.sk
E-mail: info.sk@jumo.net

JUMO GmbH & Co. KG
Moritz-Juchheim-Straße 1, 36039 Fulda
Německo
Tel: +49 661 6003-0
Fax: +49 661 6003-607
Internet: www.jumo.net
E-mail: mail@jumo.net



Skladová provedení

Typ	Procesní připojení	Vestavná délka	Materiál	Obj. č.
202822/105-62-26	Závít G 3/4 A pro elektrody s vestavnou délkou = 120 mm	62 mm	Souč. v kontaktu s médiem: nerezová ocel 1.4571	00366915
202822/105-62-87	Závít G 3/4 A pro elektrody s vestavnou délkou = 120 mm	62 mm	PP	00381650
202822/106-135-26	Závít G 1 A pro elektrody s vestavnou délkou = 225 mm	135 mm	Souč. v kontaktu s médiem: nerezová ocel 1.4571	00345780
202822/106-135-87	Závít G 1 A pro elektrody s vestavnou délkou = 225 mm	135 mm	PP	00375339
202822/613-48-26	Svorné hrdlo (clamp) DN 25/32/40 DIN 32676	48 mm	Souč. v kontaktu s médiem: nerezová ocel 1.4571	00384649

Příslušenství

Popis	Obj. č.
KCl zásobník, odolný proti tlaku, pro vložení solného můstku nebo pro použití elektrod plněných KCl ^a , nástěnná montáž	00060254
Sada těsnění ^b FPM pro výměnné armatury 202822	00420614
Sada těsnění ^b EPDM pro výměnné armatury 202822	00706820

^a Zadejte vestavnou délku.

^b O-kroužek 25 × 2, O-kroužek 16 × 2 a instalační klíč.