

Ponorné armatury

Řada 202820

Krátký popis

Ponorné armatury slouží k uchycení snímačů pro elektrochemická měření (např. kombinované elektrody pH a redox, skleněné sondy vodivosti, kompenzační teploměry atd.) se závitovým připojením Pg13,5 a vestavnou délkou 120 mm.

K dispozici jsou armatury až pro 3 senzory.

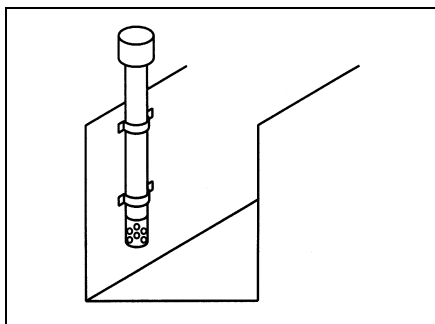
Armatury se montují do otevřených nádrží a zásobníků. Chrání vestavěné senzory před mechanickým poškozením a umožňují měření v různých ponorných hloubkách. Různé příslušenství a doplňky umožňují optimálně přizpůsobit tyto armatury podmínkám použití. Ve standardním provedení se dodávají dvě svorky na potrubí pro montáž na stěnu, dodatečně jsou dodávány posuvné příruby pro montáž např. na kryt nádrže.

Je nutné dbát na následující body:

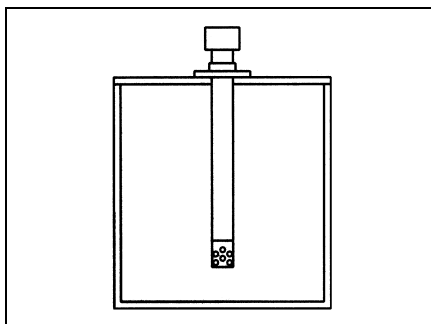
- Armatury musí být lehce přístupné, aby byla umožněna pravidelná údržba nebo čištění snímačů resp. armatury.
- Protože při odstávce zařízení nesmí být elektrody pH a redox delší dobu v suchu, konstrukce musí zajišťovat ponoření senzoru do zbytkové kapaliny.
- Při návrhu systému musí být ověřena vhodnost materiálů (např. chemická kompatibilita).

Možnosti instalace

Standardní

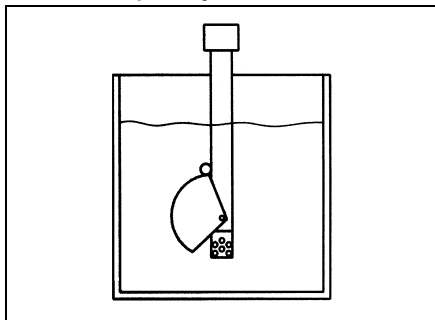


Upevnění svorkami na potrubí v přívodním kanálu

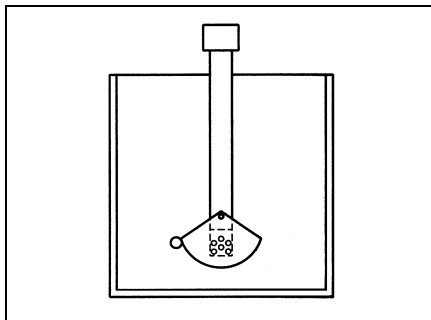


Upevnění přírubou v zásobníku

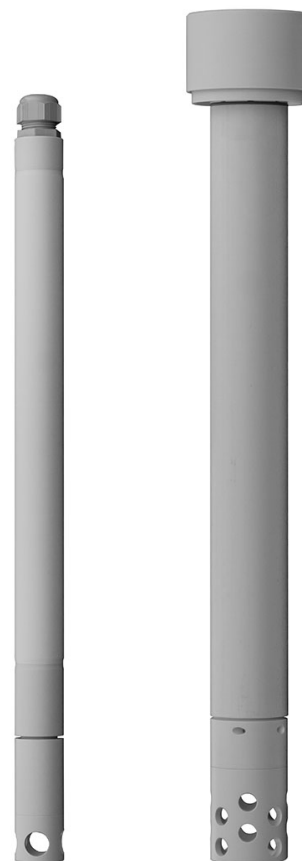
Použití koše proti vyschnutí



S naplněným zásobníkem



S prázdným zásobníkem (zbytková kapalina v koši zamezí vyschnutí senzoru)



Typ 202820/40...

Typ 202820/63...

Další armatury

Typ armatury	Typový list
Průtočné armatury	202810
Procesní ponorné armatury	202821
Výměnné armatury	202822
Procesní armatury	202825

Typ 202820/40...

Pro instalaci jednoho senzoru se závitem Pg13,5.¹

Umožňuje také montáž impedančního převodníku typu 202995/00... (typový list 202995) nebo 2-vodičového převodníku typu 202701 (typový list 202701).

Technická data

Materiál	Polypropylen (PP), těsnění FPM (další na požádání)
Přípustná teplota	0 ... 95 °C
Bezpečný tlak	1 bar, až do 90 °C
Držák elektrod	Závít Pg 13,5
Délka ponorné trubky	Běžně 500 mm a 1000mm, možnost až do 2000 mm, standardní délky 500, 800, 1000, 1300, 1500 a 2000 mm
Montáž	Běžně pomocí svorek na potrubí, další druhy uchycení (příruby apod.) jsou k dispozici na požádání
Stupeň krytí	IP65, EN 60529
Hmotnost	V závislosti na délce



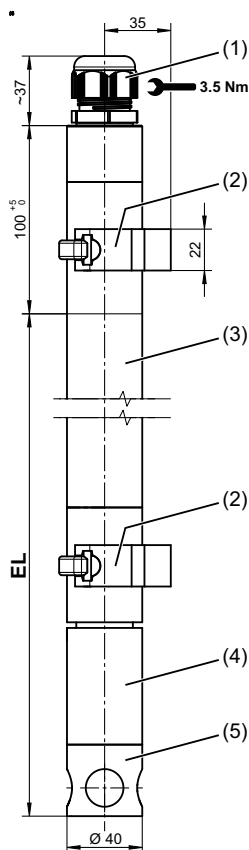
Typ 202820/40-0500-87

Poznámka:

U všech ponorných armatur je možné použití externího KCl zásobníku.

¹ Není vhodné pro kombinované elektrody pH/redox s kapalnou náplní KCl (typ 201020/76).

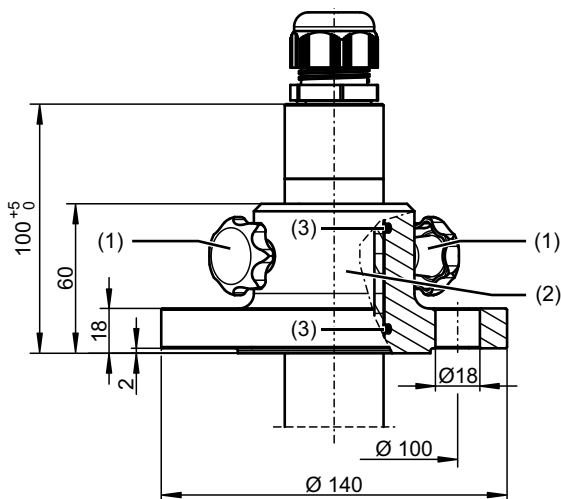
Rozměry



- (1) Kabelová průchodka M25 x 1,5 s rozsahem sevření od 3 do 8 mm
- (2) Svorka na potrubí
- (3) Ochranná armatura
- (4) Držák elektrod
- (5) Ochranný koš
- (6) Délka ponorné trubky (EL)

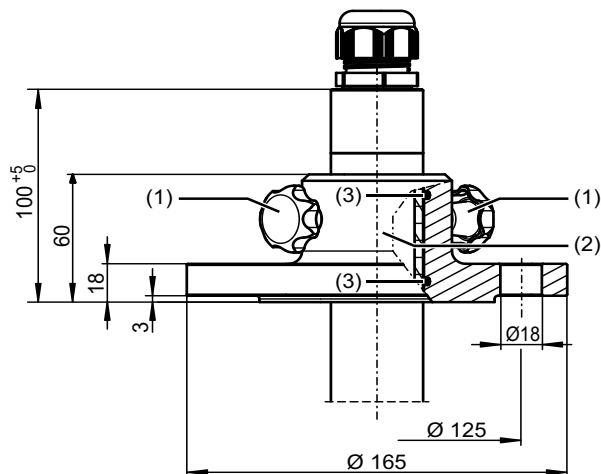
Typ 202820/40...

Typové přídatky / příslušenství



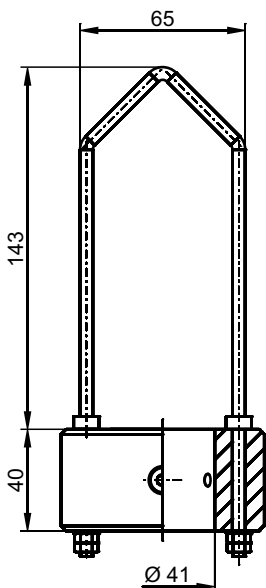
Příruba DN 32, obj. č. 00083375

- (1) Stavěcí šrouby
- (2) Příruba (posuvná)
- (3) 2 O-kroužky (vnitřní)

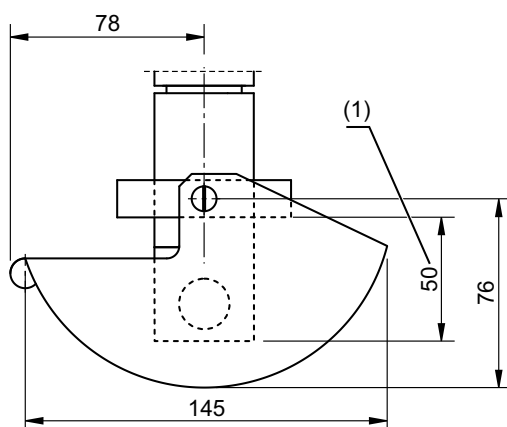


Příruba DN 50, obj. č. 00083376

- (1) Stavěcí šrouby
- (2) Příruba (posuvná)
- (3) 2 O-kroužky (vnitřní)

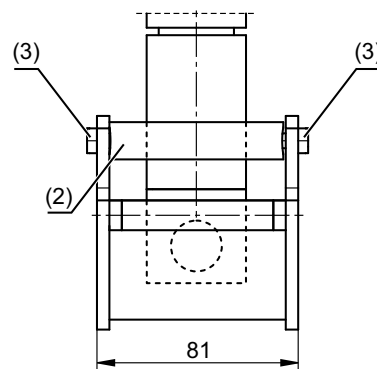


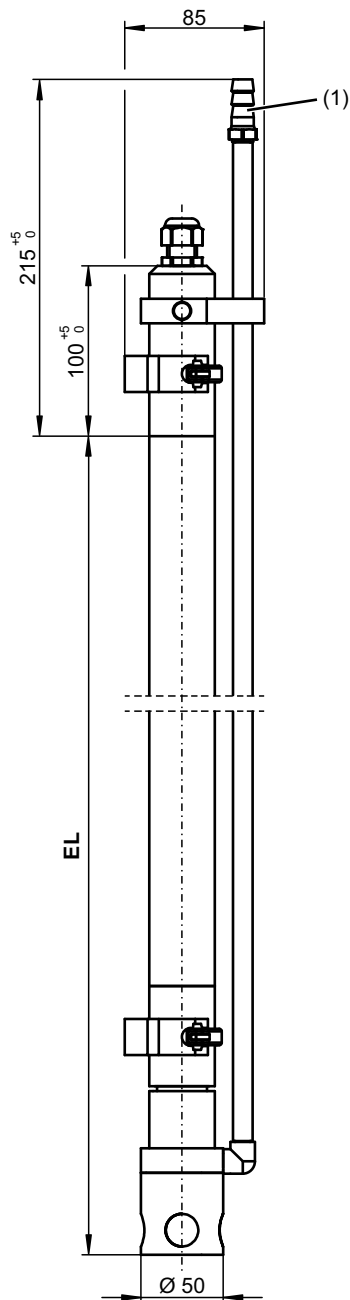
Spona, obj. č. 00453191



Koš proti vyschnutí, obj. č. 00083372

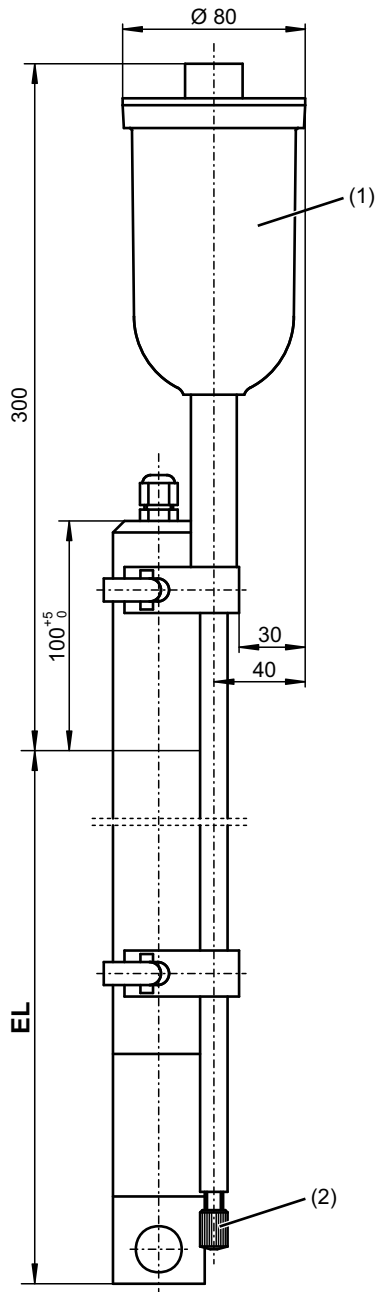
- (1) Montážní rozměr 50 mm
- (2) Upevnění koše proti vyschnutí
- (3) Šrouby





Čistící trubice, typový přídavek 078

- (1) Připojení hadice DN 12
- (2) Délka ponorné trubky (EL)



KCl zásobník s trubkovou diafragmou, typový přídavek 082

- (1) KCl zásobník
- (2) Referenční systém diafragmy
- (3) Délka ponorné trubky (EL)

Typ 202820/63...

Pro instalaci až 3 senzorů se závitem Pg13,5.

Umožňuje také montáž impedančního převodníku typu 202995/00... (typový list 202995)

nebo 2-vodičového převodníku typu 202701 (typový list 202701).

Technická data

Materiál	Polypropylen (PP), těsnění FPM
Přípustná teplota	0 ... 95 °C
Bezpečný tlak	1 bar, až do 90 °C
Držák elektrod	Závit Pg 13,5 pro 1 až 3 senzory (včetně záslepek průchodek)
Délka ponorné trubky	Běžně 500 mm, možnost až 2000 mm, standardní délky 500, 800, 1000, 1300, 1500 a 2000 mm
Montáž	Běžně pomocí svorek na potrubí, další druhy uchycení (příruby apod.) jsou k dispozici na požádání
Stupeň krytí	IP65, EN 60529
Hmotnost	V závislosti na délce

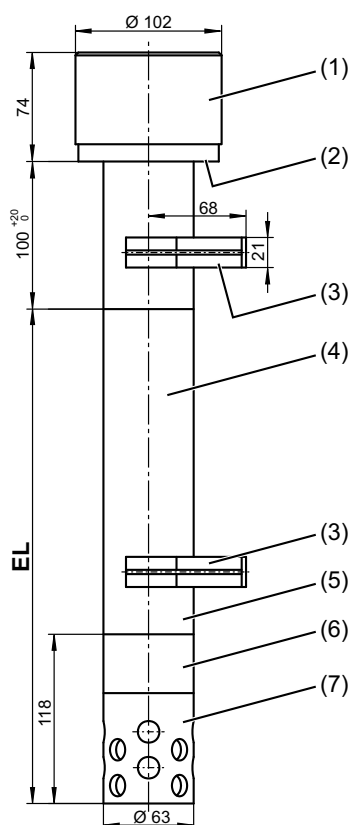
Poznámka:

U všech ponorných armatur je možné použití externího KCl zásobníku.



Typ 202820/63-0500-87

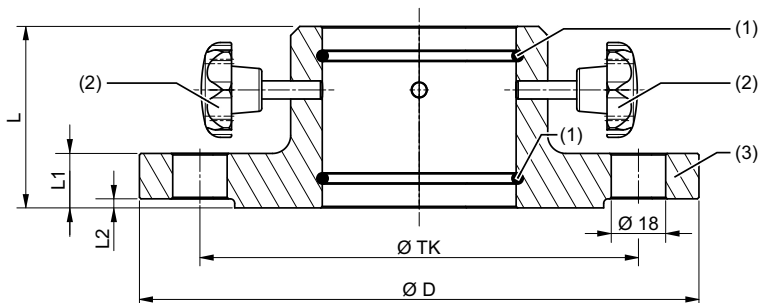
Rozměry



- (1) Připojovací hlavice
- (2) Tři průchodky Pg 7 pro průměr vedení 5 ... 6 mm
- (3) Svorka na potrubí
- (4) Ochranná armatura
- (5) Držák elektrod
- (6) Distanční kroužek
- (7) Ochranný koš
- EL Délka ponorné trubky

Typ 202820/63...

Typové přídatky / příslušenství

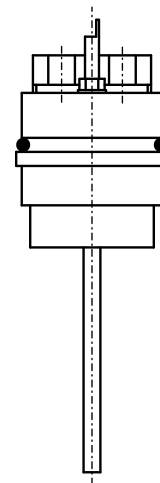
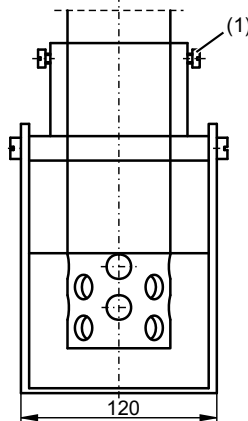
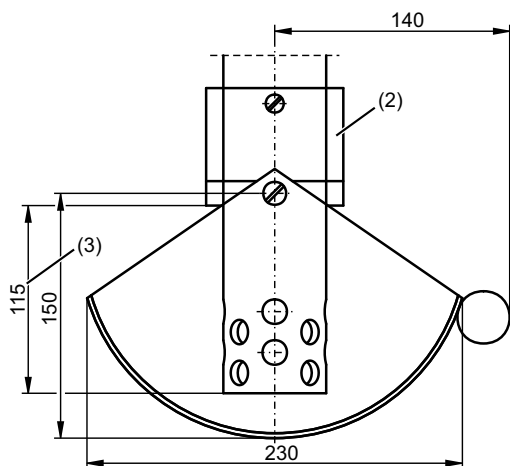


Příruba DN 50, obj. č. 00056544

Příruba DN 65, obj. č. 00056545

- (1) 2 O-kroužky (uvnitř)
- (2) Upínací šroub
- (3) Příruba (posuvná)

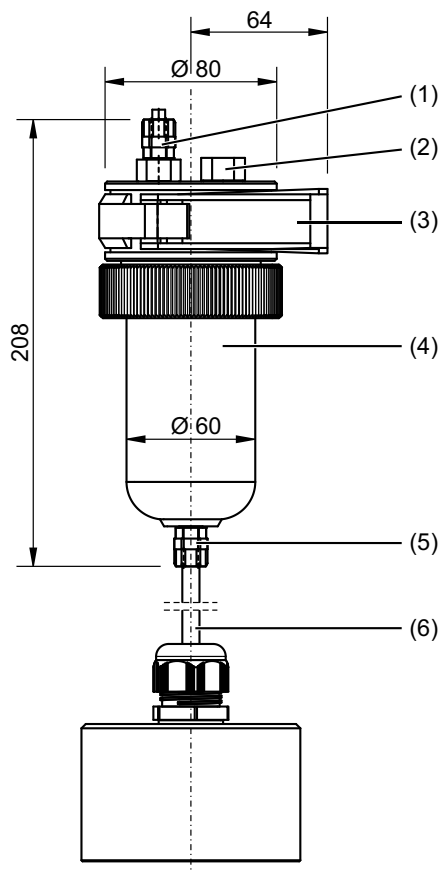
DN	D	TK	L	L ₁	L ₂
50	165	125	60	18	3
65	185	145	60	18	3



Koš proti vyschnutí, obj. č. 00057581

- (1) Šrouby
- (2) Držák
- (3) Montážní rozměr 115 mm

Zemnicí kolík, typový přídatek 055,
 pro vyrovnání potenciálů,
 např. v plastových nádržích kapalin



KCl zásobník, tlakově těsný, vhodný pro nástěnnou montáž, obj. č. 00060254

pro vložení solného můstku^a
nebo pro použití elektrod plněných KCl

- (1) Připojení stlačeného vzduchu
- (2) Držák referenční elektrody
- (3) Svorka na potrubí DN 65
- (4) KCl zásobník, tlakově těsný do 6 bar, vhodný pro nástěnnou montáž
- (5) Plastové šroubení, připojení pro hadici KCl
- (6) Hadice KCl

^a Instalace solného můstku není možná při použití elektrod s elektronikou digiLine.



Objednávací údaje

(1) Základní typ	
202820	Ponorná armatura
(2) Průměr armatury	
40	40 mm
63	63 mm
(3) Vestavná délka	
0500	Délka EL = 500 mm, viz rozměry
0800	Délka EL = 800 mm, viz rozměry
1000	Délka EL = 1000 mm, viz rozměry
1300	Délka EL = 1300 mm, viz rozměry
1500	Délka EL = 1500 mm, viz rozměry
2000	Délka EL = 2000 mm, viz rozměry
(4) Materiál částí ve styku s médiem	
87	Polypropylen (PP)
(5) Typové přídatky	
000	Žádné
055	Zemnicí kolík
078	Čisticí trubice
082	KCI zásobník pro armatury s průměrem 40 mm
092	Příruba DN 50 pro rozprašovací zařízení

Objednávkový klíč - - - - , ...^a
 Příklad obj. 202820 - 40 - 1500 - 87 - 082

^a Typové přídatky uvést za sebou a oddělit čárkou.

Skladová provedení

Typ	Obj. č.
202820/40-0500-87	00083319
202820/40-1000-87	00083320
202820/63-0500-87	00300099

Příslušenství

Označení	Obj. č.
Příruba DN 32, kompletní pro typ 202820/40... ^a	00083375
Příruba DN 50, kompletní pro typ 202820/40... ^a	00083376
Příruba DN 50, kompletní pro typ 202820/63...	00056544
Příruba DN 65, kompletní pro typ 202820/63...	00056545
Koš proti vyschnutí, kompletní pro typ 202820/40...	00083372
Koš proti vyschnutí, kompletní pro typ 202820/63...	00057581
KCI zásobník, tlakově těsný	00060254
Spona pro závěsnou armaturu s průměrem 40 mm	00453191
Připojovací hlavice pro typ 202820/63 - JUMO digiLine	00666612

^a Nelze ve spojení s typovým přídatkem 78 nebo 82.

Poznámka:

Objednávkový klíč **v označení typu není modulární**. Pokud je to možné, zvolte prosím při objednávání položku uvedenou v "skladová provedení". Volné kombinace jednotlivých klíčových vlastností musí být technicky prověřeny a schváleny. V případě pochybností nás neváhejte kontaktovat!