



## JUMO ecoLine NTU

### Optický senzor pro měření zákalu

#### Krátký popis

Měření zákalu podle DIN EN ISO 7027 je osvědčený způsob sledování vod s nízkým až silným zákalem.

Měřicí princip sondy zákalu JUMO ecoLine NTU je založen na měření v infračervené oblasti spektra s rozptylem optického záření pod úhlem 90°. Díky světelnému měření při vlnové délce 880 nm a širokému měřicímu rozsahu 0 ... 4000 NTU je sonda vhodná pro nasazení v různých oblastech vod a odpadních vod, např. pro sledování kvality vody, detekci netěsností filtrů a závěrečnou kontrolu odpadních vod.

JUMO ecoLine NTU ukládá kalibrační údaje a historii přímo v elektronice senzoru, díky čemuž lze kdekoli rychle použít bez potřeby recalibrace.

Sonda se vyznačuje tenkým a robustním provedením.

Pro instalaci sondy jsou zapotřebí vhodné armatury z důvodu např. zabránění vlivu okolního světla a výsledné chyby měření. Pro odpovídající dostupné ponorné, závěsné a průtočné armatury viz kapitola "Příslušenství", strana 10".

Robustní a kompaktní sonda z nerezové oceli je obzvláště vhodná pro použití v následujících oblastech:

- Úpravny pitných vod
- Ochrana vod
- Chov ryb
- Průmyslové a komunální čističky odpadních vod
- Výrobní závody
- Papírenský průmysl



Typ 202670/...



## Technická data

### Specifikace

Měřicí princip	Optické nefelometrické měření zákalu s rozptylem záření pod úhlem 90° podle DIN EN ISO 7027
Měřené veličiny	Zákal Teplota
Měřicí rozsahy	0 ... 4 000 NTU ve 4 volitelných měřicích rozsazích nebo automatické rozpoznání měřicího rozsahu: <ul style="list-style-type: none"> <li>• 0,00 ... 50,00 NTU</li> <li>• 0,0 ... 200,0 NTU</li> <li>• 0 ... 1 000 NTU</li> <li>• 0 ... 4 000 NTU</li> </ul>
Rozlišení	0,01 ... 1, v závislosti na měřicím rozsahu
Přesnost	< 5 % z měřené hodnoty NTU
Max. vzorkovací frekvence pro měřené hodnoty	1 Hz
Rozsah teploty	0 ... +50 °C
Rozsah tlaku	Až 5 bar
Teplota skladování	-10 ... +60 °C

### Rozhraní

Signál rozhraní	Rozhraní RS485 s protokolem Modbus RTU <sup>a</sup>
-----------------	---

<sup>a</sup> Pouze při připojení k vhodnému Modbus master přístroji, viz "Zobrazovací jednotka / regulátor" na straně 2.

### Elektrická data

Napájecí napětí	5 ... 12 V DC
Spotřeba proudu	
Pohotovostní režim	40 µA
RS485 průměrně	820 µA (při 1 měření za sekundu)
Proudový pulz (proud po startu)	500 mA, doba ohřevu: 100 ms
Připojení	4-vodičový stíněný kabel zakončený volitelně otevřenými vodiči s dutinkami nebo konektorem M12
Elektromagnetická kompatibilita	Podle EN 61326-1
Rušivé vyzařování	Třída A
Odolnost proti rušení	Průmyslové požadavky

### Pouzdro

Rozměry	Ø 27 mm × 147 mm (pouzdro sondy bez kabelu)
Hmotnost	
Sonda včetně 10 m kabelu	720 g
Sonda včetně 30 m kabelu	1 850 g
Délka permanentního kabelu	10 m, 30 m
Materiály	
Pouzdro sondy	PVC, POM-C
Optické okno	PMMA
Připojovací kabel	Polyamid
Stupeň krytí	IP68




**JUMO Měření a regulace s.r.o.**  
Křídlovická 943/24a, 603 00 Brno  
Česká republika  
Tel: +420 541 321 113  
Fax: +420 541 211 520  
Internet: www.jumo.cz  
E-mail: info.cz@jumo.net

**JUMO Slovensko s.r.o.**  
Púchovská 8, 831 06 Bratislava  
Slovenská republika  
Tel: +421 244 871 676  
Fax: +421 244 871 676  
Internet: www.jumo.sk  
E-mail: info.sk@jumo.net

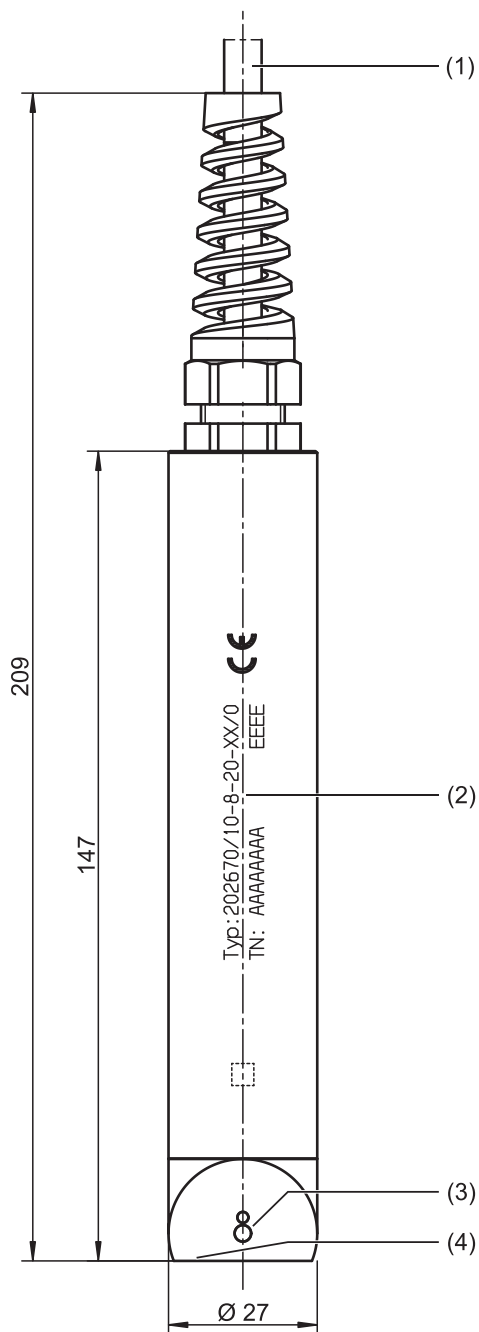
**JUMO GmbH & Co. KG**  
Moritz-Juchheim-Straße 1, 36039 Fulda  
Německo  
Tel: +49 661 6003-0  
Fax: +49 661 6003-607  
Internet: www.jumo.net  
E-mail: mail@jumo.net



## Zobrazovací jednotka / regulátor

	<p>Zobrazovací jednotka / regulátor <b>JUMO AQUIS 500 RS</b> ⇒ Typový list 202569</p>
	<p>Modulární vícekanálový měřicí přístroj pro analýzu kapalin s integrovaným regulátorem a obrazovkovým zapisovačem <b>JUMO AQUIS touch S/P</b> ⇒ Typové listy 202580/202581</p>
	<p>Škálovatelný měřicí, regulační a automatizační systém <b>JUMO mTRON T</b> ⇒ Typové listy 705000/705001</p>

## Rozměry

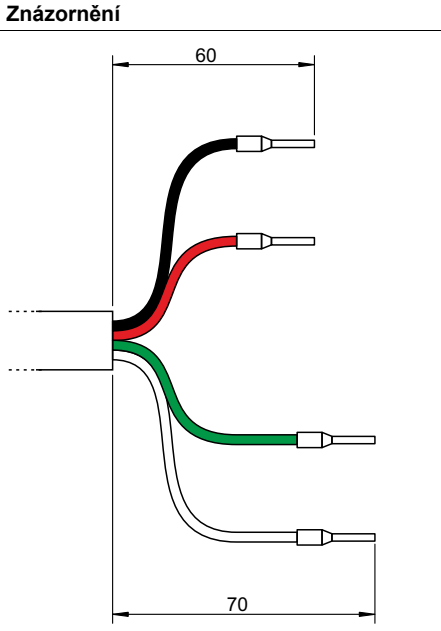


- (1) RS485 připojovací kabel (pevný kabel)
- (2) Laserově gravírované označení typu sondy a obj. č.
- (3) Infračervený vysílač a přijímač
- (4) Senzor teploty

## Elektrické připojení

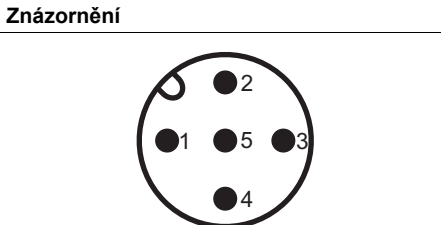
### Pevný kabel s dutinkami

Připojení vodičů k zobrazovací jednotce / regulátoru je odlehčeno od tahu a provede se bez pájení pomocí šroubovacích svorkovnic.

Funkce	Barva vodiče	Znázornění
GND	Černá	
DC 5 V+ Napájení ze zobrazovací jednotky / regulátoru	Červená	
RS485 -	Zelená	
RS485 +	Bílá	

### Pevný kabel s konektorem M12, A-kódování

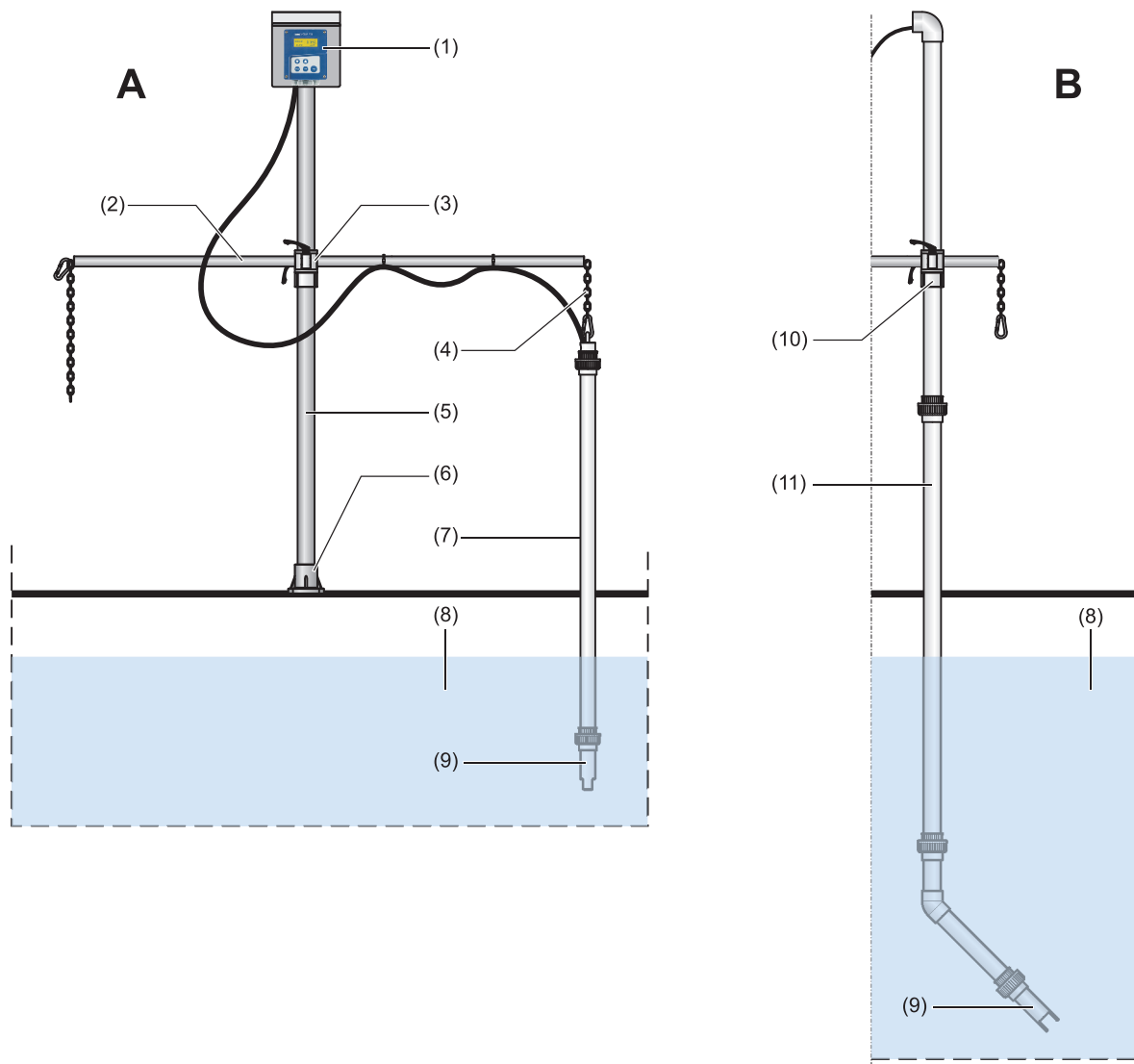
Pro připojení ke sběrnici JUMO digiLine.

Funkce	Pin	Znázornění
+5 V Napájení ze zobrazovací jednotky / regulátoru	1	
Nepřipojeno	2	
GND	3	
RS485 B (Rx/D/TxD-)	4	
RS485 A (Rx/D/TxD+)	5	

## Nastavení měřicího bodu

Nastavení celého měřicího systému pro měření zákalu je zobrazeno níže. Na obrázku je znázorněn sloupek s podstavcem, konzolovým ramenem a řetězem. Jako zobrazovací jednotka / regulátor je použit JUMO AQUIS 500 RS, který je nainstalován na sloupku a chráněn ochrannou stříškou (viz kapitola "Příslušenství", strana 10).

Závěsná armatura na obrázku A je ke konzolovému ramenu připojena pomocí řetězu. Alternativně lze ponornou armaturu připojit také ke konzolovému ramenu pomocí křížové svorky, viz obrázek B.



- |      |  |  |
|------|--|--|
| (1)  | JUMO AQUIS 500 RS zobrazovací jednotka / regulátor, typ 202569/...         |  |
| (2)  | Nastavitelné konzolové rameno  | } Sloupek s podstavcem,<br>konzolové rameno a řetěz,<br>obj. č. 00398163 |
| (3)  | Křížová svorka se 2 svornými pákami  |  |
| (4)  | Řetěz  |  |
| (5)  | Sloupek  |  |
| (6)  | Podstavec  |  |
| (7)  | Závěsná armatura včetně upevnění sondy (9), obj. č. 00616716               |  |
| (8)  | Povodí / nádrž / zásobník  |  |
| (10) | Křížová svorka pro upevnění ponorné armatury ke sloupku (obj. č. 00605468) |  |
| (11) | Úhlová ponorná armatura včetně upevnění sondy (9), obj. č. 00616717        |  |

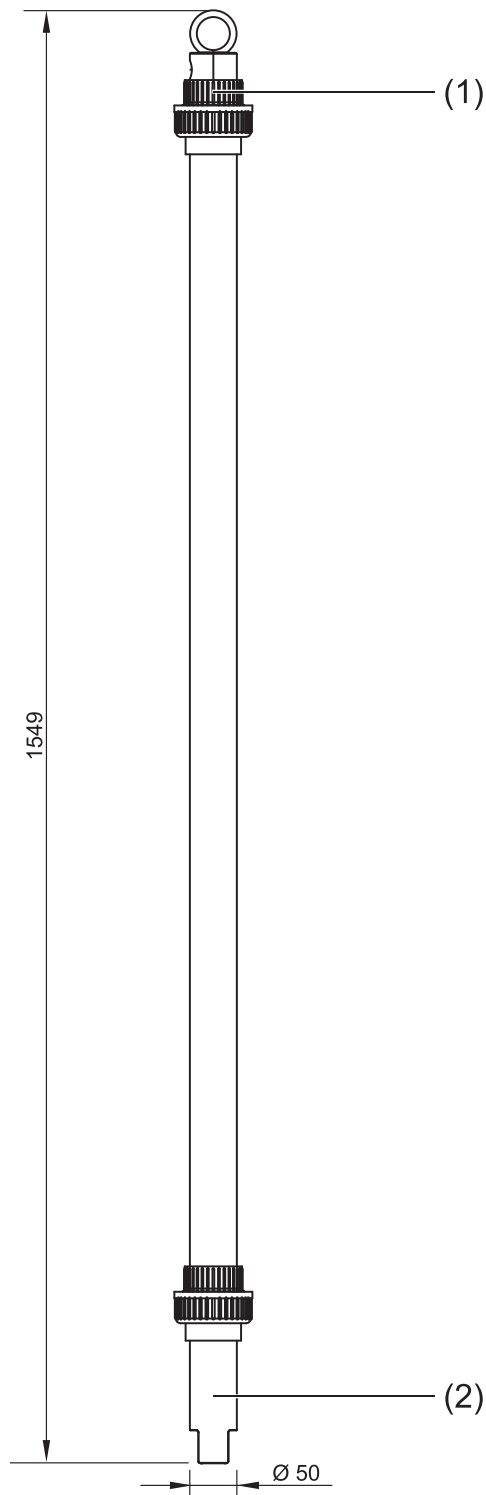
## Armatury

### Závěsná armatura

Závěsná armatura je určena pro uchycení sondy zákalu JUMO ecoLine NTU pro umístění na vhodném místě v měřeném médiu. Je navržena pro nejvyšší možnou ochranu senzoru před vnějším světlem a poškozením mechanickými vlivy. Armatura je zavěšena na řetězu, který jí umožňuje sledovat pohyb média v různých směrech podle poklesů vodní hladiny. Armatura je primárně používána při měření v otevřených nádržích. Při plánování Vašeho systému vezměte prosím na vědomí následující:

- Armatura musí být lehce přístupná pro možnost údržby a pravidelného čištění sondy a armatury.
- Armaturu (a tedy i sondu) nelze umístit na okraj nádrže s vibracemi.
- Při práci v systémech zahrnujících tlak a/nebo teplotu zajistěte, že montáž armatury a sondy splňuje všechny příslušné požadavky.
- Projektant systému musí zkontrolovat, že materiály armatury a sondy jsou vhodné pro měření (např. chemická kompatibilita).

Závěsná armatura		
Materiály	Potrubí:	PVC
	Upevnění sondy:	PVC
Rozsah teploty	0 ... 60 °C	
Rozsah tlaku	Až 5 bar	
Celková délka	1 549 mm	
Obj. č.	00616716	



- (1) Upevňovací prvek s řetězem  
(2) Upevnění sondy

## Ponorná armatura

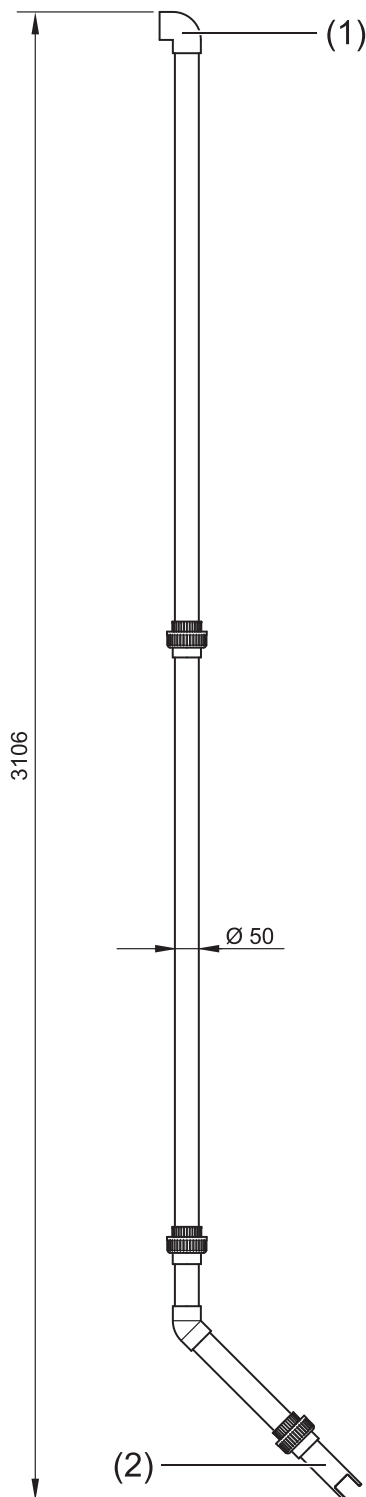
Ponorná armatura je určena pro uchycení sondy zákalu JUMO ecoLine NTU v různých hloubkách ponoru. Armatura je dolním konci zahnutá, čímž udržuje stoupající bubliny plynu co nejdále od senzoru. To také chrání sondu před vnějším světlem a poškozením mechanickými vlivy. Armatura je připojena ke sloupku pomocí křížové svorky, viz kapitola "Nastavení měřicího bodu", strana 6.

Kromě standardního provedení s celkovou délkou 3 106 mm jsou také na požádání k dispozici kratší verze.

Při plánování Vašeho systému vezměte prosím na vědomí následující:

- Armatura musí být lehce přístupná pro možnost údržby a pravidelného čištění sondy a armatury.
- Armaturu (a tedy i sondu) nelze umístit na okraj nádrže s vibracemi.
- Při práci v systémech zahrnujících tlak a/nebo teplotu zajistěte, že montáž armatury a sondy splňuje všechny příslušné požadavky.
- Projektant systému musí zkontrolovat, že materiály armatury a sondy jsou vhodné pro měření (např. chemická kompatibilita).

Ponorná armatura		
Materiály	Potrubí: PVC Upevnění sondy: PVC	
Rozsah teploty	0 ... 60 °C	
Rozsah tlaku	Až 5 bar	
Celková délka	3 106 mm	Ostatní délky na požádání
Obj. č.	00616717	



- (1) Úhlový ukončovací prvek  
(2) Upevnění sondy

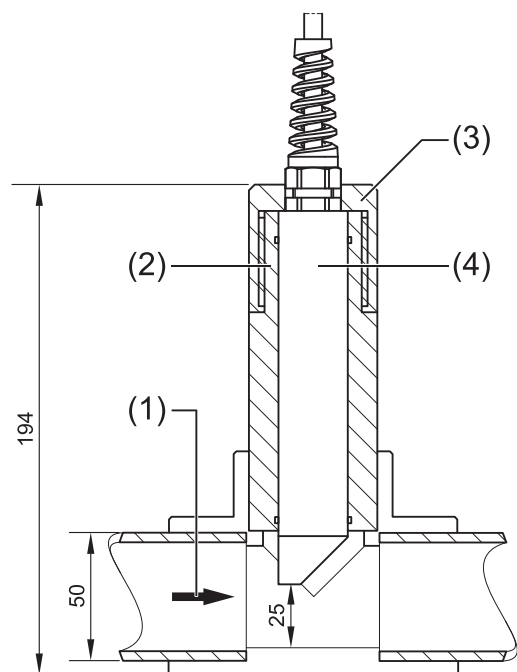


## Průtočná armatura

Průtočná armatura je určena pro uchycení sondy zákalu JUMO ecoLine NTU. Armatura je namontována přímo na přívodním nebo obtokovém potrubí měřeného média. Její speciální typ konstrukce zajišťuje správný průtok k sondě, čímž brání nesprávnému měření. Při plánování Vašeho systému vezměte na vědomí následující:

- Armatura musí být lehce přístupná pro možnost údržby a pravidelného čištění sondy a armatury.
- Je doporučena instalace armatury do obtokového potrubí odděleného ventily. Tato varianta umožňuje odstranění sondy bez zásahu do procesu.
- Při práci v systémech zahrnujících tlak a/nebo teplotu zajistěte, že montáž armatury a sondy splňuje všechny příslušné požadavky.
- Projektant systému musí zkontrolovat, že materiály armatury a sondy jsou vhodné pro měření (např. chemická kompatibilita).

Průtočná armatura PVC	
Materiál	PVC
Rozsah teploty	0 ... 60 °C
Rozsah tlaku	Až 5 bar
Připojení	Lepené šroubové spoje
Procesní připojení	90° T-kus, DN 40
Obj. č.	00616715



- (1) Směr průtoku
- (2) Upevnění sondy
- (3) Převlečná matice
- (4) Sonda JUMO ecoLine NTU

**JUMO Měření a regulace s.r.o.**  
Křídlovická 943/24a, 603 00 Brno  
Česká republika  
Tel: +420 541 321 113  
Fax: +420 541 211 520  
Internet: www.jumo.cz  
E-mail: info.cz@jumo.net

**JUMO Slovensko s.r.o.**  
Púchovská 8, 831 06 Bratislava  
Slovenská republika  
Tel: +421 244 871 676  
Fax: +421 244 871 676  
Internet: www.jumo.sk  
E-mail: info.sk@jumo.net

**JUMO GmbH & Co. KG**  
Moritz-Juchheim-Straße 1, 36039 Fulda  
Německo  
Tel: +49 661 6003-0  
Fax: +49 661 6003-607  
Internet: www.jumo.net  
E-mail: mail@jumo.net



## Objednávací údaje

<b>(1) Základní typ</b>	
202670	JUMO ecoLine NTU Optický senzor zákalu
<b>(2) Rozšíření základního typu</b>	
10	Standardně, 0 ... 4000 NTU
<b>(3) Provedení</b>	
8	Standardní s přednastavením z výroby
<b>(4) Elektrické připojení</b>	
20	Pevný kabel
21	Pevný kabel s konektorem M12
<b>(5) Délka permanentního kabelu</b>	
10	10 m
30	30 m
<b>(6) Typové přídatky</b>	
0	Žádné

Objednávkový klíč

Příklad obj.

(1)	(2)	(3)	(4)	(5)	(6)			
<input type="text"/>	/	<input type="text"/>	-	<input type="text"/>	-	<input type="text"/>	/	<input type="text"/>
202670	/	10	-	8	-	20	-	10 / 0

**JUMO Měření a regulace s.r.o.**  
Křídlovická 943/24a, 603 00 Brno  
Česká republika  
Tel: +420 541 321 113  
Fax: +420 541 211 520  
Internet: www.jumo.cz  
E-mail: info.cz@jumo.net

**JUMO Slovensko s.r.o.**  
Púchovská 8, 831 06 Bratislava  
Slovenská republika  
Tel: +421 244 871 676  
Fax: +421 244 871 676  
Internet: www.jumo.sk  
E-mail: info.sk@jumo.net

**JUMO GmbH & Co. KG**  
Moritz-Juchheim-Straße 1, 36039 Fulda  
Německo  
Tel: +49 661 6003-0  
Fax: +49 661 6003-607  
Internet: www.jumo.net  
E-mail: mail@jumo.net



## Obsah dodávky

Senzor zákalu s objednaným provedením kabelu
Návod k použití B 202670.0
Kalibrační certifikát

## Skladová provedení

(dodání cca během 3 pracovních dnů po obdržení objednávky)

Typ	Obj. č.
202670/10-8-20-10/000	00614965
202670/10-8-20-30/000	00614966

## Výrobní provedení

(dodání cca během 10 pracovních dnů po obdržení objednávky)

Typ	Obj. č.
202670/10-8-21-10/000 (pevný kabel s konektorem M12)	00661267

## Příslušenství

(dodání cca během 10 pracovních dnů po obdržení objednávky)

### Armatury

Popis	Obj. č.
Závěsná armatura pro typ 202670/..., PVC, celková délka 1 546 mm	00616716
Ponorná armatura pro typ 202670/..., PVC, celková délka 3 106 mm <sup>a</sup>	00616717
Průtočná armatura pro typ 202670/..., PVC	00616715

<sup>a</sup> Ostatní délky na požádání

### Zobrazovací jednotka / regulátor

Popis	Obj. č.
JUMO AQUIS 500 RS	Viz typový list 202569
JUMO AQUIS touch S/P	Viz typový list 202580/202581
JUMO mTRON T	Viz typový list 705000/705001

### Příslušenství pro JUMO AQUIS 500 RS

Popis	Obj. č.
Sloupek s podstavcem, rameno a řetěz	00398163
Křížová svorka pro upevnění ponorné armatury ke sloupku	00605468
Sada pro montáž na potrubí pro AQUIS 500 RS	00398162
Ochranná stříška kompletní pro AQUIS 500 RS	00398161
Setup program pro JUMO AQUIS 500 na CD-ROM	00483602
PC-interface kabel s převodníkem USB/TTL pro připojení PC/laptopu k JUMO AQUIS 500 RS	00456352