

熔体压力传感器

型号 4 ADM-35

概述

压力变送器型号 4 ADM-35 用于橡胶加工、工艺和化工设备中的压力测量。

该压力变送器的工作原理是应变片测量原理。



型号 4 ADM-35

技术数据

参比条件

根据 DIN 16 086 和 DIN IEC 770/5.3

测量范围

见选型说明

过载能力

1000 bar 以下 1.5 测量终值
 超过 1000 bar 1.2 测量终值

接液材质

标准型: 不锈钢,
 材质号: 1.4545 / 1.4541
 可选: 镍铬耐热合金[®] 2.4668 或者
 哈氏合金[®] 2.46.10

测量头

铝, 蓝色阳极电镀

输出

见选型说明

环境温度影响

(测量膜片, 相对 +200°C 校准温度偏差)

零点: +/- 0.02%/K
 量程: +/- 0.02%/K

环境温度影响

(测量头, 相对 +20°C 偏差)

零点: +/- 0.04%/K

零漂

+/- 3% 测量量程

精度

(根据界限值两点校验法)

1% (超过 10% 量程)

重复误差

≤ 0.2% 测量终值

电源

当输出 432 或 433 时: DC 5...10V
 当输出 405 或 450 时: DC 11.5...30 V

校准电阻

对测量终值的 80% 是包含的

允许的介质温度

测量膜片处: +20...+400°C
 填充介质 18 (NAK): +20...+480°C
 测量头处: ≤ +100°C

允许的环境温度

-30...+200°C

外壳

不锈钢, 材质号: 1.4301

过程连接

见选型说明

拧紧力矩

最大 30 Nm

电气连接

当输出 432 或 433:
 Bendix 圆形插口连接
 当输出 405:
 Bendix 接头或者带 5 m 电缆的 Bendix 接头
 当输出 450:
 M12x1 / 5 针

绝缘电阻

当 100 V 检测电压时 10 000 MΩ

防护等级

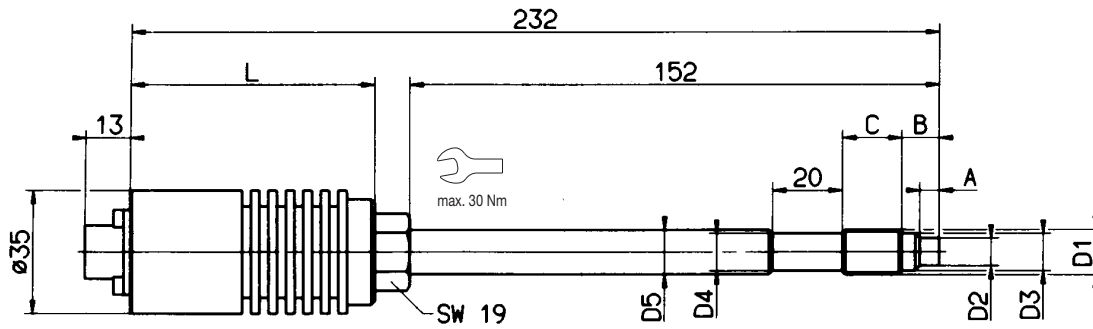
IP65 根据 EN 60 529

安装位置

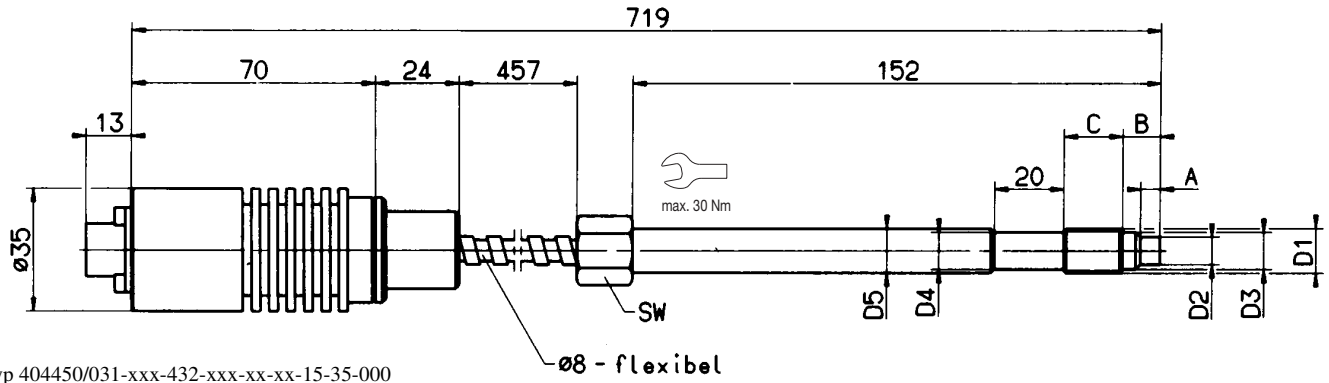
任意

重量

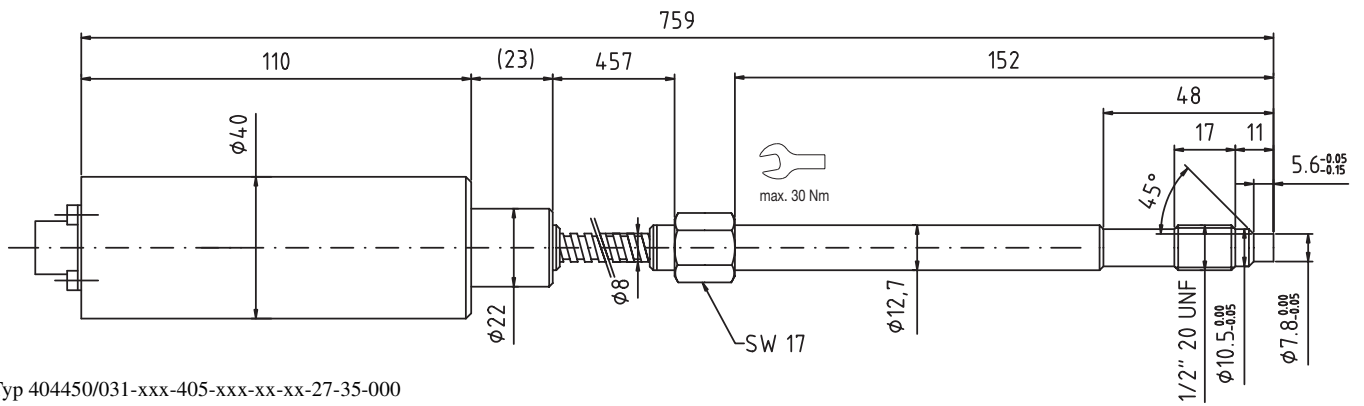
0.5 kg



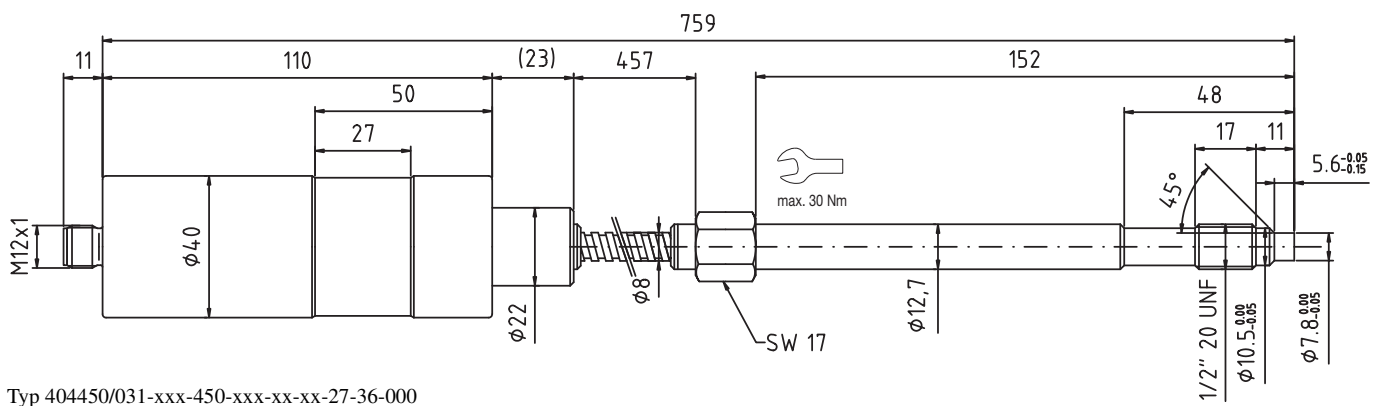
Typ 404450/000-xxx-405-xxx-xx-xx-15-35-000



Typ 404450/031-xxx-432-xxx-xx-xx-15-35-000



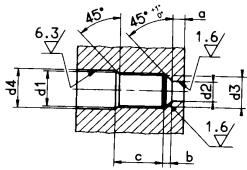
Typ 404450/031-xxx-405-xxx-xx-xx-27-35-000



Typ 404450/031-xxx-450-xxx-xx-xx-27-36-000

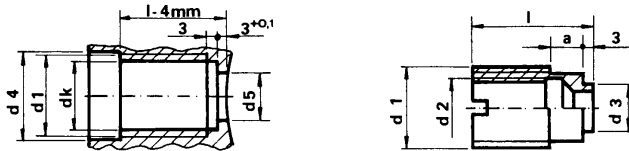
D ₁	D ₂	D ₃	D ₄	D ₅	A	B	C	SW
1/2" 20 UNF 2A	ø7.8 ^{+0/-0.05}	ø10.5 ^{+0/-0.05}	ø10.5 ^{+0/-0.5}	ø12.5	5.6 ^{+0/-0.1}	10.8	17	17
M18x1.5	ø10 ^{+0/-0.05}	ø16 ^{+0/-0.1}	ø16 ^{+0/-0.5}	ø16	6.8 ^{+0/-0.25}	14	20	19

取压孔



d ₁	d ₂	d ₃	d ₄	a	b	c
1/2" 20 UNF 2A	ø7.92 ^{+0.05/-0.0}	ø10.69 ^{+0.1/-0.0}	ø13	5.7	3.2 最大	19
M18x1.5	ø10.1 ^{+0.05/-0.0}	ø16.1 ^{+0.1/-0.0}	ø20	6.15	4 最大	25

使用护套



d ₁	d ₂	销售号	d ₃	d ₄	d ₅	d _K	a	l
M16	1/2" 20 UNF 2A	40/00310280	ø10 ^{+0.05/-0.1}	ø18	ø10	ø18	6	25
M24	M18x1.5	40/00310281	ø14 ^{+0.05/-0.1}	ø26	ø14	ø26	10	35

取压孔清洁工具

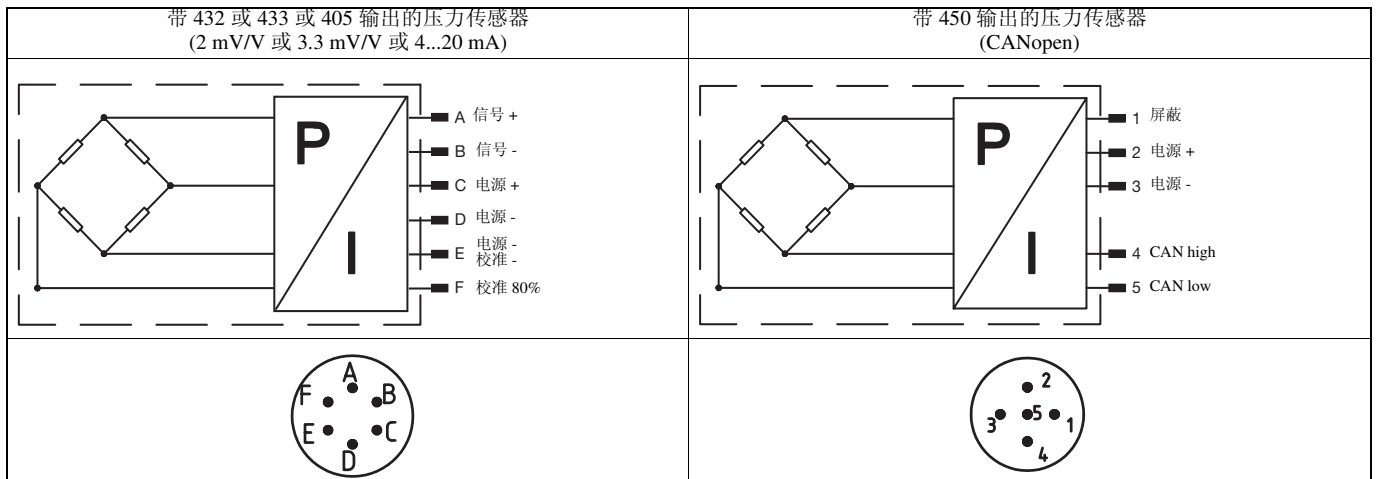


螺纹	销售号
1/2" 20 UNF 2A	40/00307891
M18x1.5	40/00307887

附件

名称	销售号
带 LED 显示和开关的测量信号放大器	40/00456229

电气连接



型号说明

- (1) 基本型**
404450 熔体式压力传感器 JUMO 4 ADM-35
- (2) 基本型扩展**
000 带钢性杆
031 带远传管
999 特殊型
- (3) 输入**
510 0 ... 50 bar
464 0 ... 100 bar
511 0 ... 200 bar
467 0 ... 400 bar
468 0 ... 600 bar
512 0 ... 800 bar¹
469 0 ... 1000 bar¹
471 0 ... 2000 bar¹
999 特殊型
- (4) 输出**
432 2 mV/V
433 3.3 mV/V
405 4 bis 20 mA Zweileiter
450 CANopen
- (5) 过程连接**
535 M18x1.5
592 1/2" 20 UNF 2A
- (6) 膜片材质**
20 不锈钢 1.4545
81 镍铬耐热合金 Inconel[®] 2.4668
82 哈氏合金 Hastelloy[®] 2.46.10
- (7) 填充介质**
17 汞 HG (标准)
18 NAK (无汞填充)²
- (8) 电源**
15 DC 10V
27 DC 11.5...30 V³
- (9) 电气连接**
35 Bendix 圆形插头连接
36 M12x1 / 5- 针⁴
69 带对应端插头的 Bendix 圆形插头连接
70 带对应端插头的 Bendix 圆形插头连接, 包括 5 m 长电缆
- (10) 附加型号**
000 无
620 线性度 0.5% 相对测量范围

选型代码 (1) (2) (3) (4) (5) (6) (7) (8) (9) (10)
 选型举例 [] / [] - [] - [] - [] - [] - [] - [] - [] - [] / []
 404450 / 000 - 465 - 432 - 592 - 20 - 17 - 15 - 35 / 000

¹ 不适用填充介质 18
² 仅当膜片材质 81
³ 仅当输出 405 或 450
⁴ 仅当输出 450