

# ATH termosztát

## Jellemzők

- DIN EN 14597 szerinti kivitel
- Nyomástartó berendezésekről szóló 2014/68/EU irányelv
- Erős ház (IP54-es védettség)
- Mikrokapcsoló
- Nyomásesésnél önfelügyelet (STB/STW [STB])
- Biztonsági lekapcsolás (STB/STW [STB])
- Szabályozási tartomány  $-50^1$ – $+500$  °C

## Rövid leírás

A termosztátok a különféle hőfolyamatokat felügyelik és szabályozzák. Az ATH típusú készülékekből kapható TR hőmérsékletszabályozó, TW hőmérsékletőr, STW (STB) biztonsági hőmérsékletőr és STB biztonsági hőmérsékletelhárító. Az STB hiba esetén üzembiztos állapotba helyezi a felügyelt berendezést.

A termosztátok működése a folyadéktágulásra épül. Elektromos kapcsolóelemként mikrokapcsoló szolgál.

## Kapcsolófunkciók

### TR hőmérsékletszabályozó és TW hőmérsékletőr

Ha a hőmérsékletérzékelőnél fennálló hőmérséklet meghaladja a beállított határértéket, a mikrokapcsoló annak megfelelően nyitja vagy zárja az áramkört. Ha a beállított határérték alá kerül (a kapcsolási különbség értékével) a mikrokapcsoló ismét a kiindulási helyzetbe áll.

### Visszakapcsológátló az STB biztonsági hőmérsékletelhárítónál

Ha a hőmérsékletérzékelőnél fennálló hőmérséklet meghaladja a beállított határértéket, akkor az áramkör nyit és a mikrokapcsoló mechanikusan reteszeldődik. Miután a hőmérséklet kb. 10%-kal a határérték alá csökkent (kb. 15%-kal  $+350$  °C feletti határértékbeállításnál), a mikrokapcsolót kézzel ki szabad oldani.

### Az STW biztonsági hőmérsékletőr használata STB biztonsági hőmérsékletelhárítóként

Ilyenkor a termosztátot követő áramkörnek meg kell felelnie a DIN EN 14597 és a VDE 0116 előírásainak.

### Önfelügyelet az STB biztonsági hőmérsékletelhárító és az STW (STB) biztonsági hőmérsékletfelügyelet esetén

A mérőrendszer meghibásodása esetén, azaz, ha a tágulófolyadék elfolyik, az STB és az STW (STB) membránján csökken a nyomás és az áramkör nyitva marad. A kioldás nem lehetséges. Ha az STW (STB) és az STB érzékelő negatív hőmérséklettartományt jelez, nyílik az áramkör, és hőmérsékletemelkedés esetén a visszkapcsoló gombot kézzel kell működtetni. Az STW (STB) önállóan visszkapcsol.



ATH-1 (Típus 603021/01-1-...)



ATH-70 (Típus 603021/70-2-...)

<sup>1</sup> Külön kérésre.

## Engedélyezések és vizsgálati jelzések (lásd műszaki adatok)



## Műszaki adatok

### Szabályozási tartomány és hőmérséklet-érzékelő

Típus	Folyadéktöltésű				
	Szabályozási/ határérték tartományok °C	Max. megengedett érzékelő-hőmérséklet °C	Max. távvezeték- hossz mm	Érzékelőhossz, „L” méret Érzékelő-Ø „d” = 6 mm <sup>a</sup>	
				Ø 6 mm	Ø 8 mm
ATH-1, ATH-2	-20–+50	60	5000	141	92
	-10–+40	50		185	115
	0–50	60		185	115
	0–100	125		107	75
	20–90	115		138	91
	20–120	140		106	75
	20–150	175		88	65
	30–110	135		125	84
	50–200	230		101	72
	50–250	290		73	54
	50–300	345		63	49
ATH-20, ATH-70	50–350	405	53	–	
	60–130	150	135	90	
	20–150	175	5000	77	60
	30–110	135		108	75
	50–250	290		64	49
	50–300	345		55	–
60–130	150	116		79	

Típus	Gáztöltésű				
	Skála végérték	Max. megengedett érzékelő-hőmérséklet °C	Max. távvezeték- hossz mm	Érzékelőhossz, „L” méret Ø 6 mm	Érzékelőhossz, „L” méret Ø 8 mm
ATH-1, ATH-2	20–400	460	1000	278	158
	20–500	575	2000	148	92
	20–500	575	4000	202	119
ATH-20, ATH-70	20–400	460	1000	176	106
	20–500	575	2000	127	81
	20–500	575	4000	202	119

<sup>a</sup> Szabványos

### Távvezeték és hőmérséklet-érzékelő

Típus	Skála végérték	Távvezeték	Hőmérsékletérzékelő
ATH-..	legfeljebb 200 °C	Réz (Cu), Ø 1,5 mm, Nyersanyag-sz. Cu-DHP	Réz (Cu), Nyersanyag-sz. Cu-DHP, keményforrasztású
	legfeljebb 350 °C	Réz (Cu), Ø 1,5 mm, Nyersanyag-sz. Cu-DHP	Nemesacél (CrNi), Nyersanyag-sz. 1.4571, keményforrasztású
	legfeljebb 500 °C	Nemesacél (CrNi), Ø 1,5 mm	Nemesacél (CrNi), Nyersanyag-sz. 1.4571, hegesztett
	legfeljebb 350 °C	Nemesacél (CrNi), Ø 1,5 mm	Nemesacél (CrNi), Nyersanyag-sz. 1.4571, hegesztett
Távvezeték-hossz	Szabványos: 1000 mm, max. 5000 mm		
A távvezeték legkisebb hajlítási sugara	5 mm		



## Elektromos adatok

Kapcsolófunkció	TR, TW, STW (STB) Mikrokapcsoló váltóérintkezővel	STB (-70) Mikrokapcsoló nyitóérintkezővel és bekapcsolásgátlóval	STB (-70/574) Mikrokapcsoló nyitó érintkezővel, bekapcsolásgátlóval és kiegészítő jelérintkezővel
max. kapcsolási teljesítmény	AC 230 V +10%, 10 (2) <sup>a</sup> A, cos φ = 1 (0,6) <sup>a</sup> DC 230 V +10%, 0,25 A		
ha a kapcsolási különbség 1,5% és 2%	AC 230 V +10%, 6 (1,2) <sup>a</sup> A, cos φ = 1 (0,6) <sup>a</sup>	–	–
	Aranyozott mikrokapcsoló, típuskiegészítés 702 (csak 3%, 5% és 7% különbség kapcsolásához), AC/DC 24 V, 0,1 A, érintkezési ellenállás 2,5–10 mΩ		

<sup>a</sup> Induktív terhelések

Érintkezési biztonság ezüst érintkező esetén aranyozott (típuskiegészítés 702)	A lehető legnagyobb biztonság érdekében javasoljuk, hogy a legkisebb terhelés értéke legyen: AC/DC 24 V, 100 mA AC/DC 10 V, 5 mA
--	--

## Környezeti hatások

Kapcsolási különbség %-ban szabályozó-/határérték-tartomány esetén	Névleges érték	Lehetséges tényleges érték	Névleges érték	Lehetséges tényleges érték	
	Folyadéktöltésű		Gáztöltésű		
Kapcsolófunkció TR, TW	3	3 max. 4	5	4 max. 8	Szabványos igény szerint Többletköltség
	6	6 max. 8	9	8 max. 12	
	1,5	1 max. 2	2	1,5 max. 2,5	
Kapcsolófunkció STW (STB)	Folyadéktöltésű		Gáztöltésű		Szabványos igény szerint Többletköltség
	5	4 max. 6	7	5 max. 12	
	9	8 max. 11	9	8 max. 16	
	2	1 max. 3	2	1,5 max. 3	
Kapcsolási pontosság % határérték tartományhoz viszonyítva					
Kapcsolófunkció TR, TW	A skála felső harmadán ±1,5%, a skála elején ±6%				
Kapcsoló funkció STW (STB), STB	A skála felső harmadán +0/-5%, a skála elején +0/-10%				

Környezeti hőmérséklet behatása	A szabályozási és határérték tartományra vonatkozóan Ha a kapcsolófejnél a környezeti hőmérséklet eltér a be szabályozott 22 °C-os környezeti hőmérséklettől, akkor a kapcsolási pont eltolódik. Magasabb környezeti hőmérséklet = alacsonyabb kapcsolási pont Alacsonyabb környezeti hőmérséklet = magasabb kapcsolási pont					
Termosztát skála végértéke	< 200 °C		≥ 200 °C ≤ 350 °C		> 350 °C ≤ 500 °C	
Kapcsolófunkció	TR, TW	STW (STB), STB	TR, TW	STW (STB), STB	TR, TW	STW (STB), STB
Hatása a kapcsolófejre	0,08%/K	0,17%/K	0,06%/K	0,13%/K	0,14%/K	0,12%/K
Hatása a távvezetékre méterenként	0,047%/K	0,054%/K	0,09%/K	0,011%/K	0,04%/K	0,03%/K
Megengedett tárolási hőmérséklet	-50–+80 °C, ill. a max. megengedett környezeti hőmérsékletig, lásd típus tábla					
Megengedett környezeti hőmérséklet használat közben	Lásd típus tábla					
Névleges hossz (NL)	DIN 16257 szerint, NL 0-tól NL 90-ig (más NL értékek kérésre)					



## Burkolat

Nyersanyag	
Házfedél	Szabvány: polikarbonát, ütésálló, színe: kavicsszürke RAL 7032 Típuskiegészítés 701: alumíniumöntvény, lakkozott, szín: kavicsszürke RAL 7032
Házalj	Szabvány: alumíniumöntvény, lakkozott, szín: antrazitszürke RAL 7015
Előírt érték beállítása	
Kapcsolófunkció TR	A kapcsolási pont kívülről a forgógombbal állítható
Kapcsolófunkció TW, STW (STB), STB	A kapcsolási pont a házfedél levétele után csavarhúzóval állítható
Védelmi osztály	IP54, DIN EN 60529 szerint
Kabelbevezetés	M20 × 1,5 fojtócsonek, tömítési tartomány 8–10 mm (szabvány)
Súly	Kb. 500 g
Kapcsolófej rögzítés	
Típus ATH távvezetékkel	
Szabványos	Csavarokötés M18 × 1 záróanyával a házcsapon, távvezeték kivezetés a házcsapon
Típuskiegészítés: 248	Fali tartó
Típuskiegészítés: 711	2 csavarral a ház alján át, távvezeték kilépés a ház oldalán, műanyag fedél és alj
Típuskiegészítés: 764	Acéllemez rögzítőkarima, távvezeték kivezetés a házcsapon

## Folyamatcsatlakozás

ATH típus merev szárral	
Skála végérték legfeljebb 150 °C	Folyamatcsatlakozás 20: becsavarozható védőhüvely DIN 3852/2 szerinti A alakú G 1/2" méretű csavaros csappal
Skála végérték 150 °C fölött	Folyamatcsatlakozás 30: becsavarozható védőhüvely DIN 3852/2 szerinti A alakú G 1/2" méretű csavaros csappal, és toldódarab, hogy a háznál maximálisan megengedett hőmérsékletet ne lépje túl
ATH típus távvezetékkel	Folyamatcsatlakozás 10: sima körérezékelő (szabványos) Folyamatcsatlakozás 20: becsavarozható védőhüvely (kérésre) Becsavarozható védőhüvely a DIN 3852/2 szerinti A alakú, G 1/2" méretű csavaros csappal, valamint szorítódarab rögzítőcsavarral az érzékelő rögzítéséhez
Nyersanyag	
Folyamatcsatlakozás 20	
legfeljebb 150 °C	CuZn, nikkelbevonatú, szabványos
150 °C fölött	CrNi
Folyamatcsatlakozás 30	
150 °C fölött	CrNi
Beépítési hossz	Szabványos: 100, 120, 150, 200 vagy 300 mm (igény szerint más hossz is)
Merülőcső-Ø	D = 8 mm, D = 10 mm

⇒ További folyamatcsatlakozókat és védőtokokat lásd a 606710 számú típuslapon



## Engedélyezések és vizsgálati jelzések

DIN Vizsgálati hely Tanúsítvány/vizsgálat száma Vizsgálat alapja érvényes a következőre	DIN CERTCO/TÜV Süd TW892 DIN EN 14597 ATH-2 (Típus 603021/02 [TW])
DIN Vizsgálati hely Tanúsítvány/vizsgálat száma Vizsgálat alapja érvényes a következőre	DIN CERTCO/TÜV Süd TR891 DIN EN 14597 ATH-1 (Típus 603021/01 [TR])
DIN Vizsgálati hely Tanúsítvány/vizsgálat száma Vizsgálat alapja érvényes a következőre	DIN CERTCO/TÜV Süd STW(STB)894S DIN EN 14597 ATH-20 (Típus 603021/20 [STW (STB)])
DIN Vizsgálati hely Tanúsítvány/vizsgálat száma Vizsgálat alapja érvényes a következőre	DIN CERTCO/TÜV Süd STB895 DIN EN 14597 ATH-70 (Típus 603021/70 [STB])
DGRL Vizsgálati hely Tanúsítvány/vizsgálat száma Vizsgálat alapja érvényes a következőre	TÜV Süd Z-IS-TAF-MUC-17-11-2652099-021 2014/68/EU, DIN EN 14597 ATH-20 (Típus 603021/20 [STW (STB)]), ATH-70 (Típus 603021/70 [STB])
EAC <sup>a</sup> Vizsgálati hely Tanúsítvány/vizsgálat száma Vizsgálat alapja érvényes a következőre	GOST Norm AG 0198420 TR ZU 004/2011 (LVD) ATH (Típus 603021)

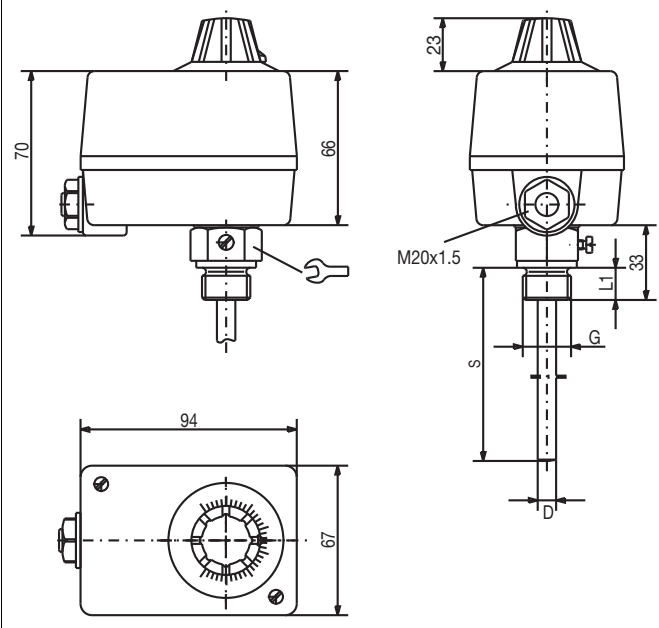
<sup>a</sup> Orosz nyelvű dokumentáció kérésre.

## Méret

### Merev szárú kialakítás

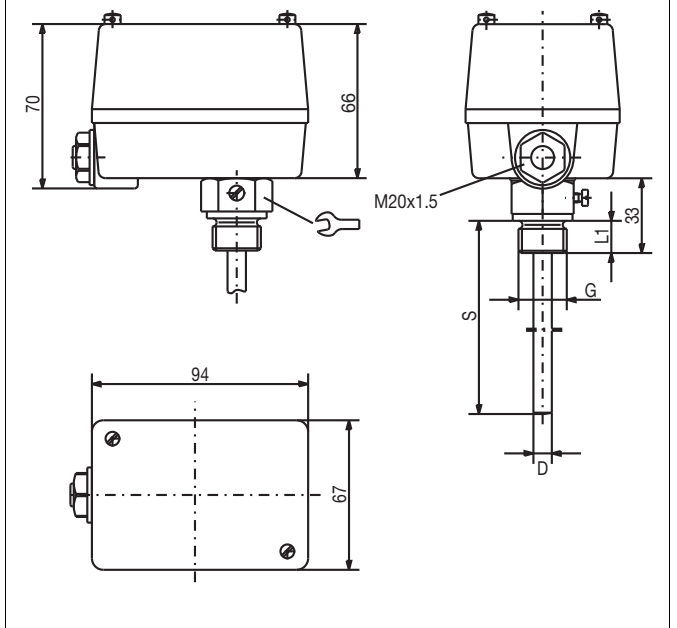
ATH-1 (Típus 603021/01-1-...)

becsavarozható védőhüvellyel (folyamatcsatlakozó 20)



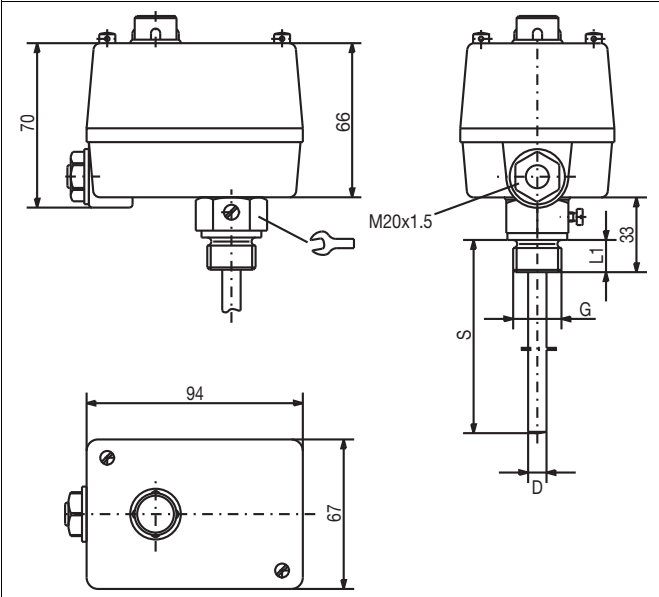
ATH-2 (Típus 603021/02-1-...),  
ATH-20 (Típus 603021/20-1-...)

becsavarozható védőhüvellyel (folyamatcsatlakozó 20)



ATH-70 (Típus 603021/70-1-...),  
ATH-70/574 (Típus 603021/70-1-.../574)

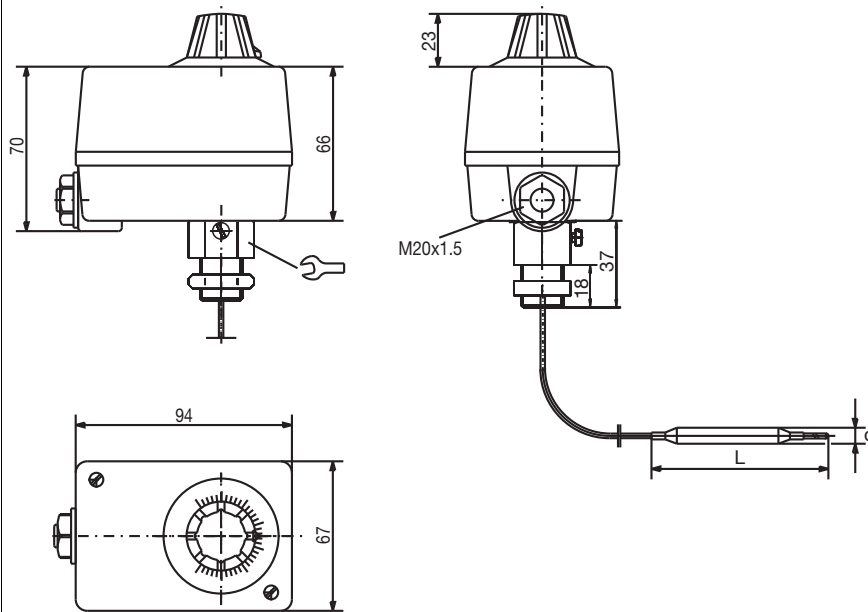
becsavarozható védőhüvellyel (folyamatcsatlakozó 20)



## Távvezetékes kialakítás

ATH-1 (Típus 603021/01-2-...)

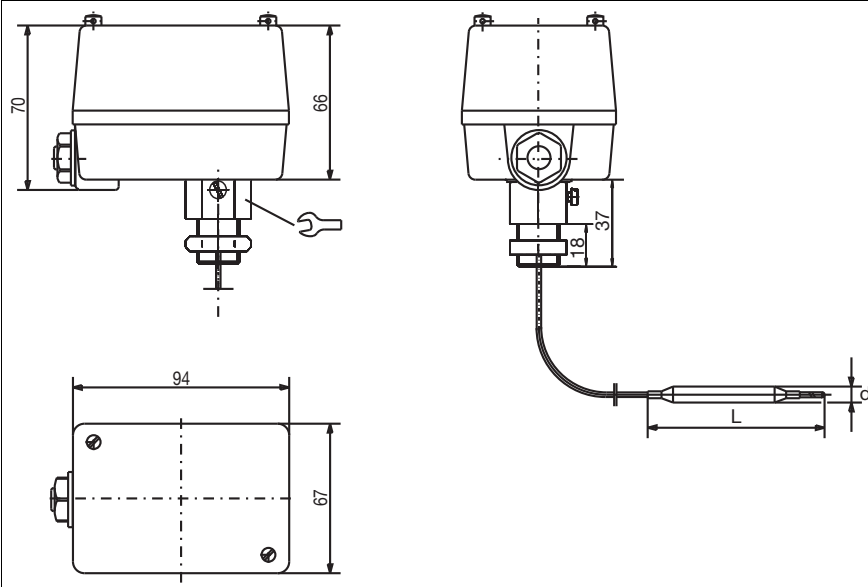
sima érzékelő (folyamatcsatlakozás 10)



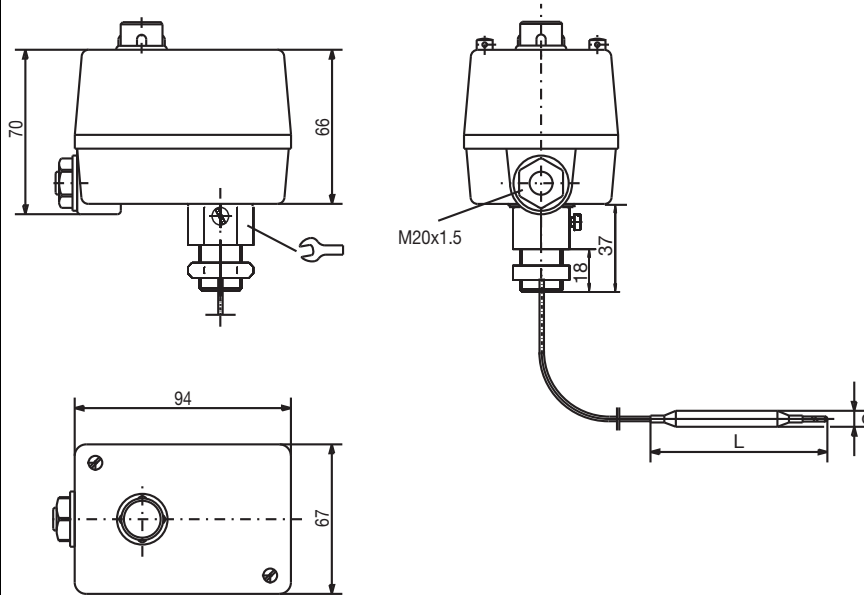
ATH-2 (Típus 603021/02-2-...),

ATH-20 (Típus 603021/20-2-...)

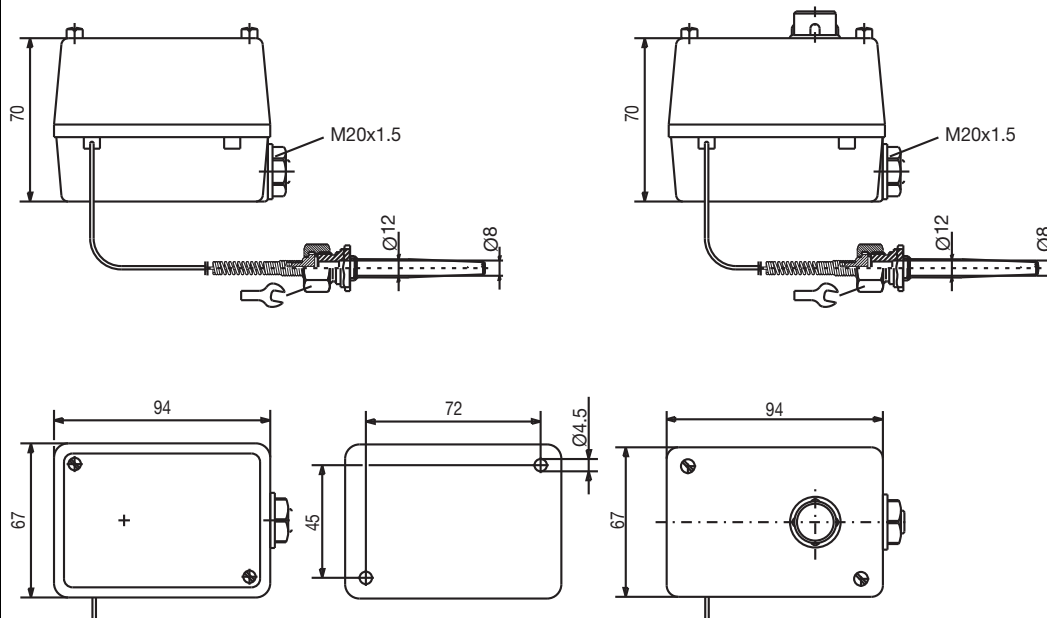
sima érzékelő (folyamatcsatlakozás 10)



ATH-70 (Típus 603021/70-2-...),  
ATH-70/574 (Típus 603021/70-2-.../574)  
sima érzékelő (folyamatcsatlakozás 10)



ATH-20/r<sup>a</sup> (Típus 603021/20-2-.../711),  
ATH-70/r<sup>a</sup> (Típus 603021/70-2-.../711)  
hegesztett hüvely hollandianyához, kúpos (folyamatcsatlakozás 42)



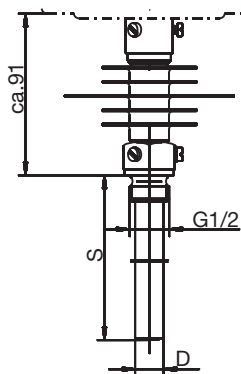
<sup>a</sup> r = kapcsolófej rögzítés (típuskiegészítés 711)



## Folyamatcsatlakozás

### merev szárú kialakításokhoz

becsavarozható védőhüvely és toldódarab  
150 °C feletti skála végértéknél (folyamatcsatlakozás 30)



Becsavarozható védőhüvely és toldódarab, nyitott (folyamatcsatlakozás 31)

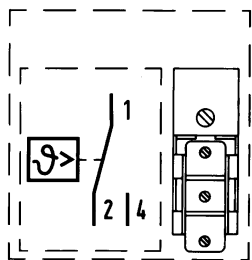


## Kapcsolási rajz

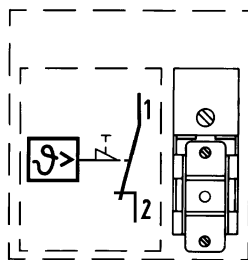
A típuslapon található kapcsolási rajz szolgál információval a termékválasztáshoz.

**Az elektromos csatlakoztatáshoz kizárólag a telepítési útmutatót vagy a kezelési útmutatót használja!**

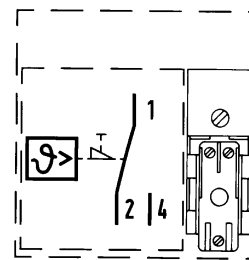
### Csatlakoztatási rajzok



TR (Típus 603021/01-...),  
TW (Típus 603021/02-...),  
STW (STB) (Típus 603021/20-...)



STB (Típus 603021/70-...)



STB (Típus 603021/70-.../574)

**JUMO GmbH & Co. KG**  
Lieferadresse:  
Mackenrodtstraße 14,  
36039 Fulda, Alemania  
Postadresse:  
36035 Fulda, Alemania  
Telefon: +49 661 6003-0  
Fax: +49 661 6003-607  
E-Mail: mail@jumo.net  
Internet: www.jumo.net

**JUMO HUNGÁRIA KFT.**  
Számadó utca 19  
1118 Budapest, Hungária  
Telefon: +36 14670835  
Fax: +36 14670840  
E-mail: info.hu@jumo.net  
Internet: www.jumo.hu

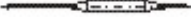
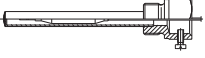
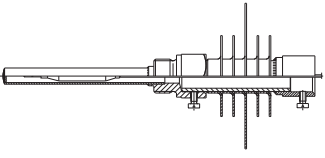
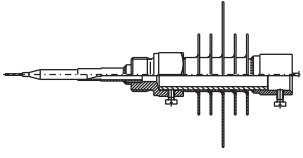
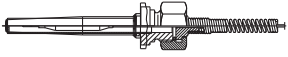
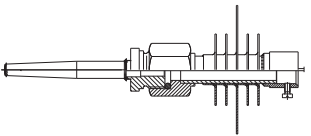


Típuslap 603021

Oldal 10/14

## Rendelési adatok

	<b>(1) Alaptípus</b>
603021	ATH termosztát
	<b>(2) Alaptípus kiegészítés</b>
01	ATH-1 hőmérsékletszabályozó (TR)
02	ATH-2 hőmérsékletőr (TW)
20	ATH-20 biztonsági hőmérsékletőr (STW [STB])
70	ATH-70 biztonsági hőmérsékletátló (STB)
	<b>(3) Kiképzés</b>
1	Merev szár
2	Távvezeték
	<b>(4) Szabályozási tartomány</b>
014	-20→+50 °C
016	-10→+40 °C
021	0–50 °C
025	0–100 °C
041	20–90 °C
042	20–120 °C
043	20–150 °C
045	20–400 °C
046	20–500 °C
052	30–110 °C
062	50–200 °C
063	50–250 °C
064	50–300 °C
066	60–130 °C
	<b>(5) Kapcsolási különbség</b>
00	Nélkül
15	1,5%
20	2%
30	3%
50	5%
60	6%
70	7%
90	9%
	<b>(6) Távvezeték-hossz</b>
0	Nélkül
1000	1000 mm
2000	2000 mm
3000	3000 mm
4000	4000 mm
5000	5000 mm
	<b>(7) Távvezeték nyersanyag</b>
00	Nélkül
20	CrNi (nemesacél)
40	Cu (réz)

	<b>(8) Folyamatcsatlakozás</b>	
10	Sík kerekérzékelő	
20	Becsavarozható védőhüvely	
30	Becsavarozható védőhüvely és toldódarab	
31	Becsavarozható védőhüvely és toldódarab, nyitott	
42	Hegesztett hüvely hollandianyához, kúpos	
46	Hegesztett hüvely hollandianyához toldódarabbal, kúpos	
	<b>(9) Folyamatcsatlakozás menetfajtája</b>	
00	Nélkül	
13	G 1/2"	
14	G 3/4"	
	<b>(10) Folyamatcsatlakozás nyersanyaga</b>	
00	Nélkül	
20	CrNi (nemesacél)	
46	CuZn (sárgaréz)	
	<b>(11) Beépítési hossz</b>	
000	Védőhüvely nélkül	
100	100 mm	
120	120 mm	
150	150 mm	
200	200 mm	
300	300 mm	
400	400 mm	
	<b>(12) Merülőcső-átmérő</b>	
00	Védőhüvely nélkül	
8	8 mm	
10	10 mm	
	<b>(13) Érzékelőátmérő</b>	
6	6 mm	
8	8 mm	



(14) Típuskiegészítés	
000	Nélkül
248	Fali tartó
574	Mikrokapcsoló váltóérintkezővel, visszakapcsolásgátló (csak STB esetén)
701	Házfedél alumíniumöntvényből
702	Aranyozott rugós kapcsolóérintkező (csak 3%, 5% és 7%-os eltérés kapcsoláshoz és STB esetén)
711	Kapcsolófej rögzítése 2 csavarral a házrészben keresztül
764	Acéllemez rögzítőkarima

⇒ További folyamatcsatlakozókat és védőtokokat lásd a 606710 számú típuslapon

<b>Rendelési kulcs</b>	(1)	(2)	(3)	(4)	(5)	(6)	(7)	(8)								
<b>Rendelési példa</b>	603021	/	70	-	1	-	043	-	00	-	0	-	00	-	20	-
	(9)	(10)	(11)	(12)	(13)	(14)										
	13	-	20	-	100	-	8	-	6	/	574	, ... <sup>a</sup>				

<sup>a</sup> Típuskiegészítéseket egymás után sorolja fel és vesszővel válassza el.

## Raktárkialakítások

### Távvezetékes kialakítás

#### Hőmérsékletszabályozó (TR), Típus 603021/01-2-...

Típus	Szabályozási és határérték tartomány °C	Kapcsolási különbség %	Távvezeték mm	Folyamatcsatlakozás	Érintkező-Ø × hossz mm	Alkatrészszám.
ATHf-1	-10–+40	3–4	1000	„10” sima kerekérezékelő	6 × 185	60001134
ATHf-1	0–100	3–4	1000		6 × 107	60001004
ATHf-1	20–150	3–4	1000		6 × 88	60000955
ATHf-1	50–300	3–4	1000		6 × 63	60001133
ATHf-1	20–500	5	1000		6 × 148	60002113

#### Hőmérsékletőr (TW), Típus 603021/02-2-...

Típus	Szabályozási és határérték tartomány °C	Kapcsolási különbség %	Távvezeték mm	Folyamatcsatlakozás	Érintkező-Ø × hossz mm	Alkatrészszám.
ATHf-2	0–50	3–4	1000	„10” sima kerekérezékelő	6 × 185	60000482
ATHf-2	0–100	3–4	1000		6 × 107	60000962
ATHf-2	0–100	3–4	2000		6 × 107	60001212
ATHf-2	20–150	3–4	1000		6 × 88	60000963
ATHf-2	20–200	3–4	2000		6 × 88	60001210
ATHf-2	50–200	3–4	1000		6 × 101	60000187
ATHf-2	50–300	3–4	1000		6 × 63	60001038
ATHf-2	50–300	3–4	2000		6 × 63	60001208
ATHf-2	20–500	5	1000		6 × 148	60002122



## Biztonsági hőmérsékletátároló (STB), Típus 603021/70-2-...

Típus	Szabályozási és határérték tartomány °C	Kapcsolási különbség %	Távvezeték mm	Folyamatcsatlakozás	Érintkező-Ø × hossz mm	Alkatrészszám.
ATHf-70	30–110	–	1000	„10” sima kerekérezékkelő	6 × 108	60001136
ATHf-70	30–110	–	2000		6 × 108	60001206
ATHf-70	20–150	–	2000		6 × 77	60001205
ATHf-70/U	20–150	–	1000		6 × 77	60001525
ATHf-70	50–200	–	2000		6 × 85	60001204
ATHf-70/U	50–200	–	1000		6 × 85	60001290
ATHf-70	50–300	–	2000		6 × 55	60001191
ATHf-70/U	50–300	–	1000		6 × 55	60001528
ATHf-70/U	20–500	–	1000		6 × 127	60002088
ATHf-70/U	20–500	–	2000		6 × 127	60002099
ATHf-70/U/r	20–500	–	4000	„42” G 3/4”	200	60002262

## Merev szárú kialakítás

### Hőmérsékletszabályozó (TR), Típus 603021/01-1-...

Típus	Szabályozási és határérték tartomány °C	Kapcsolási különbség %	Folyamatcsatlakozás becsavarozható hüvely	Merülőcső-Ø × hossz mm	Alkatrészszám.
ATHs-1	-10–+40	3–4	„20” G 1/2”	8 × 200	60001517
ATHs-1	0–50	1,5	„20” G 1/2”	15 × 100 CrNi	60000634
ATHs-1	0–100	3–4	„20” G 1/2”	8 × 120 CrNi	60001548
ATHs-1	0–100	3–4	„20” G 1/2”	8 × 150	60001125
ATHs-1	0–100	1,5	„20” G 1/2”	8 × 200	60000174
ATHs-1	0–100	3–4	„20” G 1/2”	8 × 200	60001126
ATHs-1	20–150	3–4	„20” G 1/2”	8 × 100	60000481
ATHs-1	20–150	3–4	„20” G 1/2”	8 × 200	60001035
ATHs-1	20–150	3–4	„20” G 1/2”	8 × 300	60001127
ATHs-1	50–200	3–4	„30” G 1/2”	8 × 200 CrNi	60003316
ATHs-1	50–300	3–4	„30” G 1/2”	8 × 150 CrNi	60003317
ATHs-1	20–500	5	„30” G 1/2”	8 × 200 CrNi	60003318

### Hőmérsékletőr (TW), Típus 603021/02-1-...

Típus	Szabályozási és határérték tartomány °C	Kapcsolási különbség %	Folyamatcsatlakozás becsavarozható hüvely	Merülőcső-Ø × hossz mm	Alkatrészszám.
ATHs-2	-10–+40	3–4	„20” G 1/2”	8 × 200	60001135
ATHs-2	0–50	1,5	„20” G 1/2”	15 × 100 CrNi	60001549
ATHs-2	20–90	1,5	„20” G 1/2”	15 × 100	60000177
ATHs-2	20–90	6–8	„20” G 1/2”	15 × 100	60000959
ATHs-2	20–90	3–4	„20” G 1/2”	8 × 150	60001129
ATHs-2	0–100	3–4	„20” G 1/2”	8 × 120 CrNi	60001552
ATHs-2	0–100	3–4	„20” G 1/2”	8 × 150	60000179
ATHs-2	0–100	3–4	„20” G 1/2”	8 × 200	60001039
ATHs-2	0–100	3–4	„20” G 1/2”	8 × 300	60001130
ATHs-2	20–150	3–4	„20” G 1/2”	8 × 100 CrNi	60001551
ATHs-2	20–150	3–4	„20” G 1/2”	8 × 200 CrNi	60001554
ATHs-2	20–150	3–4	„20” G 1/2”	8 × 300	60000182
ATHs-2	50–200	3–4	„30” G 1/2”	8 × 120 CrNi	60003319



Típus	Szabályozási és határérték tartomány °C	Kapcsolási különbség %	Folyamatcsatlakozás becsavarozható hüvely	Merülőcső-Ø × hossz mm	Alkatrészszám.
ATHs-2	50–300	3–4	„30” G 1/2”	8 × 150 CrNi	60001556
ATHs-2	50–500	5	„30” G 1/2”	8 × 200 CrNi	60003322

**Biztonsági hőmérsékletőrök (STW [STB]), Típus 603021/20-1-...**

Típus	Szabályozási és határérték tartomány °C	Kapcsolási különbség %	Folyamatcsatlakozás becsavarozható hüvely/ hegesztett hüvely	Merülőcső-Ø × hossz mm	Alkatrészszám.
ATHs-20	20–150	4–6	„20” G 1/2”	8 × 150	60001478
ATHs-20	50–300	5	„30” G 1/2”	8 × 200 CrNi	60003323
ATHs-20	50–300	5	„31” G 1/2”	8 × 300 CrNi	60002585
ATHs-20	50–350	4–6	„46” G 3/4” <sup>a</sup>	170 acél, kúpos	60002217
ATHs-20	20–500	7	„21” G 1/2”	8 × 200	60003324

<sup>a</sup> Hegesztett hüvely

**Biztonsági hőmérsékletátló (STB), Típus 603021/70-1-...**

Típus	Szabályozási és határérték tartomány °C	Kapcsolási különbség %	Folyamatcsatlakozás becsavarozható hüvely	Merülőcső-Ø × hossz mm	Alkatrészszám.
ATHs-70	30–110	–	„20” G 1/2”	8 × 200	60001043
ATHs-70	30–110	–	„20” G 1/2”	8 × 300	60000189
ATHs-70	60–130	–	„20” G 1/2”	8 × 150	60001044
ATHs-70	60–130	–	„20” G 1/2”	8 × 200	60000190
ATHs-70	130–200	–	„30” G 1/2”	8 × 200 CrNi	60003325
ATHs-70	50–300	–	„30” G 1/2”	8 × 200 CrNi	60003327
ATHs-70/U	30–110	–	„20” G 1/2”	8 × 150	60001524
ATHs-70/U	20–150	–	„20” G 1/2”	8 × 200	60001522
ATHs-70/U	20–150	–	„20” G 1/2”	8 × 200 CrNi	00479064
ATHs-70/U	50–300	–	„30” G 1/2”	8 × 200 CrNi	60003328
ATHs-70/U	50–350	–	„46” G 3/4” <sup>a</sup>	170 acél, kúpos	60002218
ATHs-70/U	20–500	–	„31” G 1/2”	8 × 200 CrNi	60003329
ATHs-70/U	20–500	–	„30” G 1/2”	8 × 200 CrNi	60001476

<sup>a</sup> Hegesztett hüvely