

## 食品和制药行业用热电阻

- 测温范围-50~+250°C
- 卫生型过程连接
- 不锈钢保护管
- 两线制温度变送器可选
- 符合 CIP 要求的安装方式

该 RTD 温度传感器可配不锈钢接线盒和铸铝接线盒或塑料接线盒，可提供满足食品和制药行业应用的各种过程连接。

保护管为不锈钢材质。

测温范围-50~+250°C。

采用单支或双支 Pt100 温度传感器-符合 DIN EN 60751 A 级三线制，确保高精度测量。

当传达距离较远时，可选内置模拟或智能的温度变送器。



### 认证/认证标示



### 技术数据

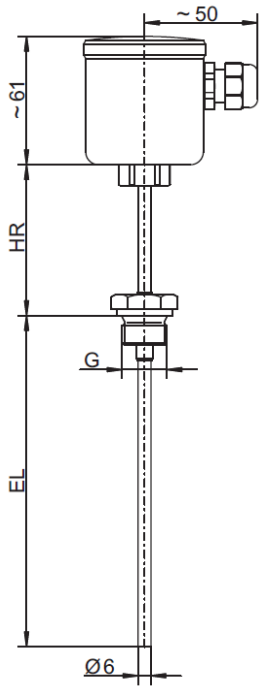
<b>接线盒</b>	不锈钢接线盒: 材质 1.4571, 电连接 M16×1.5, 防护等级 IP67, 环境温度-20~+100°C B 型 DIN EN 50446 铸铝接线盒, 电连接 M20×1.5, 防护等级 IP65, 环境温度-40~+100°C BUZ 型铸铝接线盒, 电连接 M20×1.5, 防护等级 IP65, 环境温度-40~+100°C BUZH 型铸铝接线盒, 电连接 M20×1.5, 防护等级 IP65, 环境温度-40~+100°C 注意: 带温度变送器时允许的环境温度会降低 参见数据单 707010、707030 和 707050
<b>延长管 (HR)</b>	不锈钢, 长度大约 70mm, $\Phi$ 9mm
<b>过程连接</b>	螺纹连接 G3/8 螺纹连接 G1/2, 带符合 CIP 要求的锥台密封, 不锈钢 316L, 带 EHEDG 认证 卡箍连接, DIN 32676, 不锈钢 316L 带环形螺母的锥形管接头 (牛奶管接头), DIN 11851, 不锈钢 316L 球形焊座, 不锈钢 316L, 聚四氟乙烯密封 符合 CIP 的焊座, 不锈钢 316L, 聚四氟乙烯密封 VARIENT® (变径) 连接, 不锈钢 316L 球形焊套, 不锈钢 316Ti JUMO PEKA 连接件, 不锈钢 316L
<b>保护套管</b>	不锈钢 316L, $\Phi$ 6mm 不锈钢 316Ti, 根据需求
<b>热电阻插芯</b>	Pt100 温度传感器, DIN EN 60751, A 级, 三线制 Pt100 温度传感器, DIN EN 60751, AA 级, 三线制
<b>响应时间</b>	$T_{0.9}$ =10sec, 在水中 0.4m/sec, 防护管直径 6mm
<b>温度变送器</b>	模拟电路温度变送器, 输出 4~20mA, 参见数据单 707030 模拟电路温度变送器, 输出 0~10V, 参见数据单 707030 智能温度变送器, 输出 4~20mA/20~4mA, 参见数据单 707010 智能温度变送器, 输出 4~20mA/20~4mA (USB), 参见数据单 707050

### 认证标志

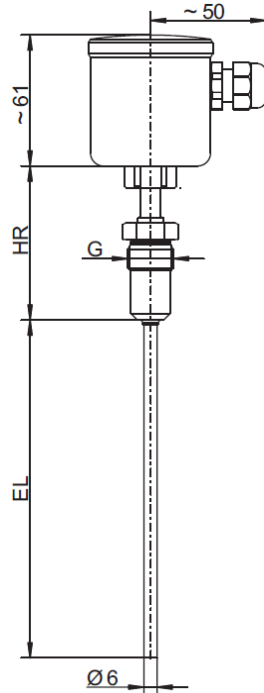
认证标志	试验机构	证书号码	监测基准	有效范围
SIL 认证	-	-	-	附加代码 658
PL 认证	-	-	-	基本型号 902810/13、902810/20、902810/40 和 902810/41 与制造商声明相配合

外形尺寸

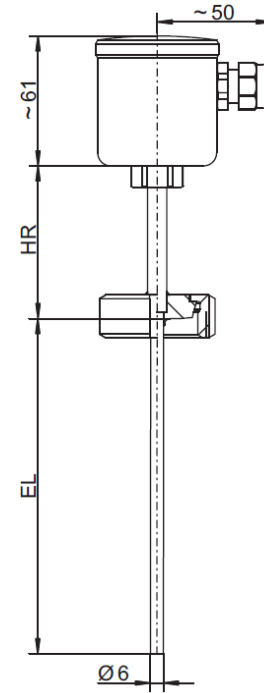
基本型号



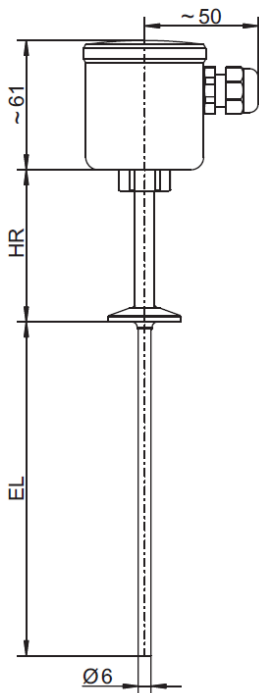
基本型号 902810/20  
 带过程连接 PA 104



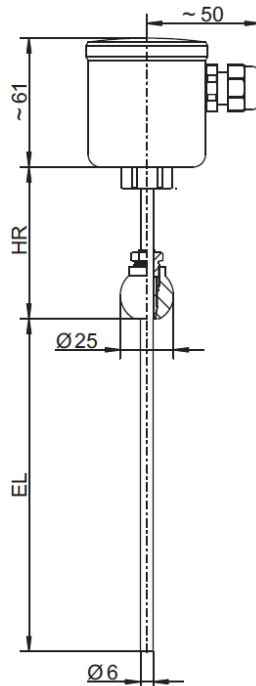
基本型号 902810/20  
 带过程连接 PA 380



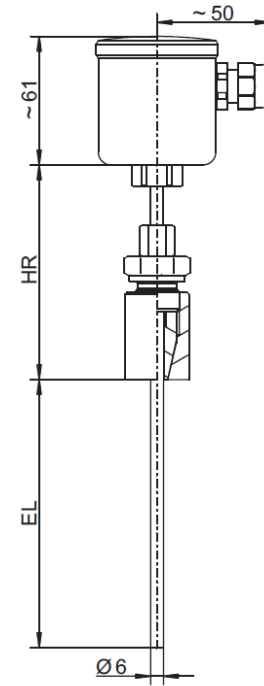
基本型号 902810/20  
 带过程连接 PA 601



基本型号 902810/20  
 带过程连接 PA 611

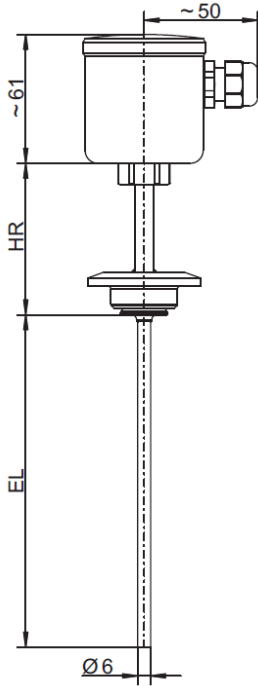


基本型号 902810/20  
 带过程连接 PA 681

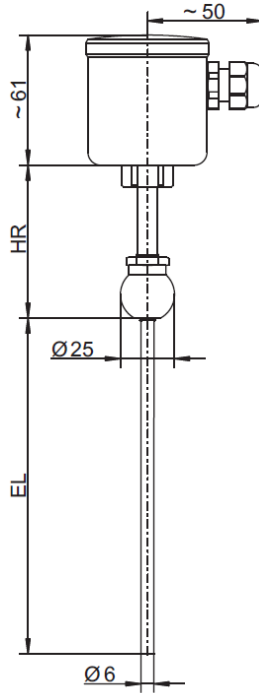


基本型号 902810/20  
 带过程连接 PA 682

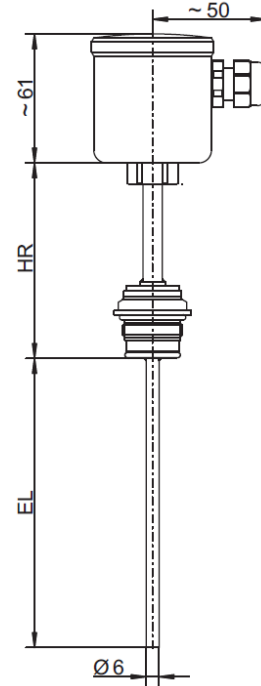
基本型号



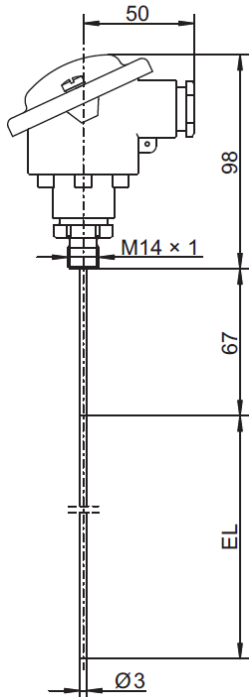
基本型号 902810/20  
 带过程连接 PA 684



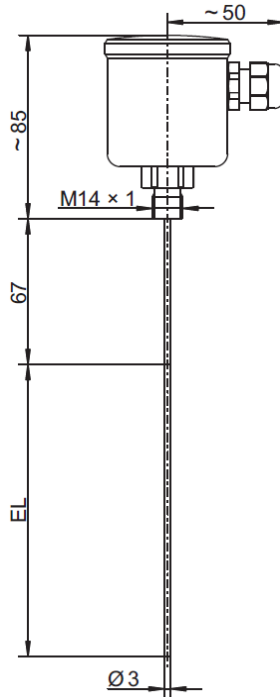
基本型号 902810/20  
 带过程连接 PA 840



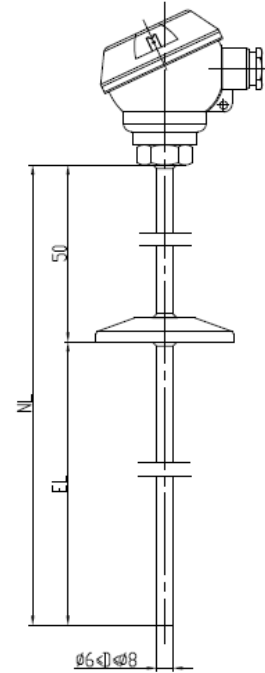
基本型号 902810/20  
 带过程连接 PA 997



基本型号 902810/40  
 带过程连接 PA 120

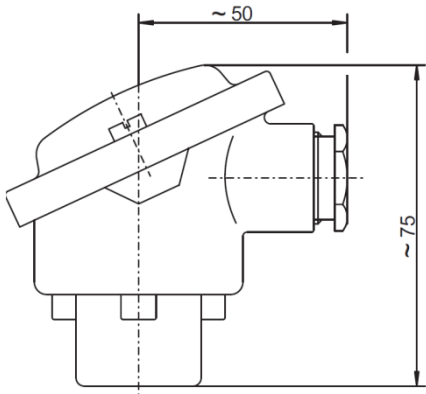


基本型号 902810/41  
 带过程连接 PA 120

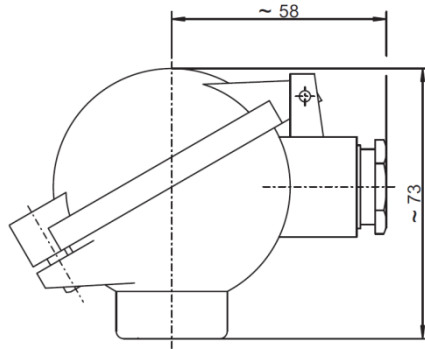


基本型号 902810/13  
 带 J 型接线盒

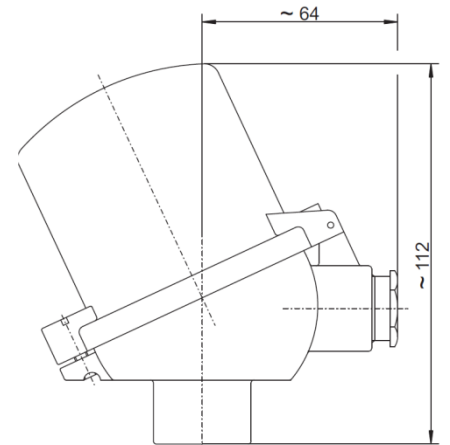
接线盒



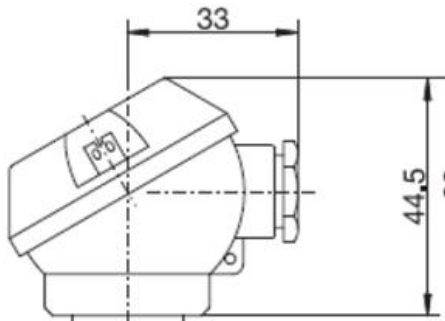
B 型接线盒  
 902810/13 和 902810/40 标准型



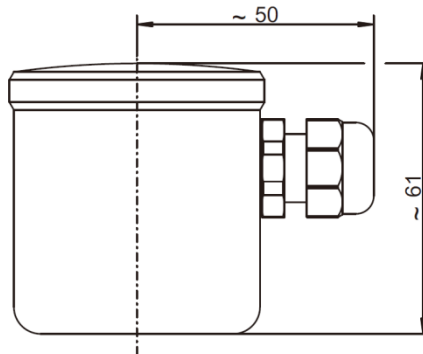
BUZ 型接线盒  
 附加选项 320



BUZH 型接线盒  
 附加选项 321



J 型接线盒  
 附加选项 329

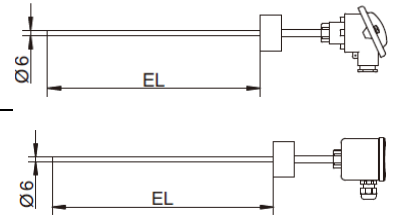


不锈钢接线盒  
 902810/20 和 902810/41 标准型

选型说明

(1) 基本型号

902810/13	RTD 热电阻 用于食品/制药行业 B 型接线盒
902810/20	RTD 热电阻 用于食品/制药行业 不锈钢接线盒



(2) 热电阻插芯

x x	1001	1xPt100 三线制
x x	2001	2xPt100 三线制

(3) 精度等级 符合 DIN EN 60751

x x	2	A 级 (标准型)
x x	3	AA 级 (1/3 DIN B)

(4) 保护管直径 D mm

x x	6	Φ6mm
-----	---	------

(5) 插深 EL mm (25≤EL≤400)

x x	25	25mm
x x	50	50mm
x x	100	100mm
x x	150	150mm
x x	150-400	自定义长度 (最小间隔 50mm)

(6) 过程连接

x x	103	G 3/8 螺纹
x x	104	G 1/2 螺纹
x x	380	G 1/2 螺纹 带符合 CIP 的密封锥台和 EHEDG 认证
x x	601	带环形螺母的锥形管接头 DN10 DIN 11851 (牛奶管)
x x	604	带环形螺母的锥形管接头 DN25 DIN 11851 (牛奶管)
x x	605	带环形螺母的锥形管接头 DN32 DIN 11851 (牛奶管)
x x	611	卡箍连接 DN10/20 DIN 32676
x x	613	卡箍连接 DN25/40 (1 1/4") DIN 32676
x x	616	卡箍连接 DN50 (2") DIN 32676
x x	617	卡箍连接 2.5" 接近 DIN 32676 (ASME BPE-2009 标准)
x x	681	球形焊座带夹紧装置
x x	682	焊座符合 CIP 密封锥台
x x	684	Varivent®连接 DN15/10
x x	685	Varivent®连接 DN32/25
x x	686	Varivent® 连接 DN50/40
x x	840	球形焊台 (材质 316 Ti)
x x	997	JUMO PEKA 连接 带 EHEDG 证书 (只针对进口产品) 1

(7) 保护管材质

x x	24	不锈钢 316L (Mat.Ref.1.4404)
x x	26	不锈钢 316Ti (Mat.Ref.1.4571)

(8) 附加选项

x x	000	无
-----	-----	---

x	x	305	无延长管（只针对过程连接 104 和 380）
x		320	接线盒为 BUZ
x		321	接线盒为 BUZH
x		329	接线盒为 J
x	x	330	1x 模拟电路温度变送器，输出 4~20mA <sup>2</sup> ，参见数据单 707030 （不能与附加选项 658 组合）
x	x	331	1x 智能温度变送器，输出 4~20mA/20~4mA <sup>3</sup> ，参见数据单 707010 （不能与附加选项 658 组合）
x	x	333	1x 模拟电路温度变送器，输出 0~10V <sup>2</sup> ，参见数据单 707030 （不能与附加选项 658 组合）
x	x	365	带绝缘电阻检验证书 3.1 DIN EN 10204
x	x	367	带压力测试检验证书 3.1 DIN EN 10204
x	x	368	带泄漏检测检验证书 3.1 DIN EN 10204
x	x	374	带材质检验证书 3.1 DIN EN 10204
	x	425	接线盒电缆接头材质不锈钢
x	x	452	接液部分采用电抛光，表面光洁度 Ra≤0.8μm （不适用于 104、681、682 和 840）
x	x	550	1x 智能温度变送器，输出 4-20mA/20-4mA <sup>3</sup> （USB），参见数据单 707050（不能与附加选项 058 组合）
x		551	2x 智能温度变送器，输出信号 4~20mA/20~4mA（USB 接口），仅适用于 BUZH 接线盒，参见数据单 707050
x	x	658	SIL 和 PL 认证（只针对进口产品）
x	x	810	焊座 G1/2（只针对过程连接 380 和保护管材质 24）

<sup>1</sup> 相应的过程连接适配器请查看数据单 409711.

<sup>2</sup> 请列出测量范围

<sup>3</sup> 请列出测量范围与输出信号

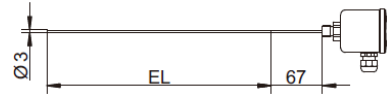
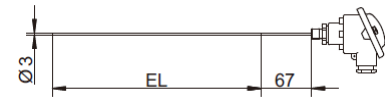
选型代码  -  -  -  -  -  -  /  ...1  
 选型举例 902810/13 - 1001 - 2 - 6 - 100 - 380 - 24 / 000

<sup>1</sup> 请逐一列出附加代码，代码顺序由小到大，用逗号隔开

选型说明

(1) 基本型号

902810/40	RTD 热电阻 用于食品/制药行业 B 型接线盒 902812/10 护套使用
902810/41	RTD 热电阻 用于食品/制药行业 不锈钢接线盒 902812/10 护套使用



(2) 热电阻插芯

x	x	1001	1×Pt100 三线制
x	x	2001	2×Pt100 三线制

(3) 精度等级 符合 DIN EN 60751

x	x	2	A 级（标准型）
x	x	3	AA 级

(4) 保护管直径 D mm

x	x	3	Φ3mm
---	---	---	------

(5) 插深 EL mm （插深尺寸必须与选定的卫生型护套 902812/10 一致）

x	x	50	50mm
x	x	100	100mm
x	x	150	150mm

(6) 过程连接

x	x	120	螺纹连接 M14x1
---	---	-----	------------

(7) 保护管材质

x	x	20	不锈钢
---	---	----	-----

(8) 附加选项

x	x	000	无
x		320	接线盒为 BUZ
x		321	接线盒为 BUZH
x	x	330	1x 模拟电路温度变送器，输出 4~20mA <sup>1</sup> ，参见数据单 707030（不能与附加选项 058 组合）
x	x	331	1x 智能温度变送器，输出 4~20mA/20~4mA <sup>2</sup> ，参见数据单 707010（不能与附加选项 058 组合）
x	x	333	1x 模拟电路温度变送器，输出 0~10V <sup>1</sup> ，参见数据单 707030（不能与附加选项 058 组合）
x	x	550	1x 智能温度变送器，输出 4-20mA/20-4mA <sup>2</sup> （USB），参见数据单 707050（不能与附加选项 058 组合）
x	x	658	SIL 和 PL 认证（只针对进口产品）

<sup>1</sup> 请阐明测量范围

<sup>2</sup> 请阐明测量范围与输出信号

选型代码	(1)	(2)	(3)	(4)	(5)	(6)	(7)	(8)	...						
选型举例	902810/40	-	1001	-	2	-	3	-	50	-	120	-	24	/	000

<sup>1</sup> 请逐一列出附加代码，代码顺序由小到大，用逗号隔开



**变送器 707014 附件（数据单 707010）**

描述	零件号
安装程序，多语言	00605080
PC 界面 带变送器 USB/TTL	00456352

**变送器 707050 附件（数据单 707050）**

描述	零件号
安装程序，多语言	00574959
USB 电缆，A 连接器至迷你-B 连接器，长度 3m	00506252