

## JUMO Etemp B

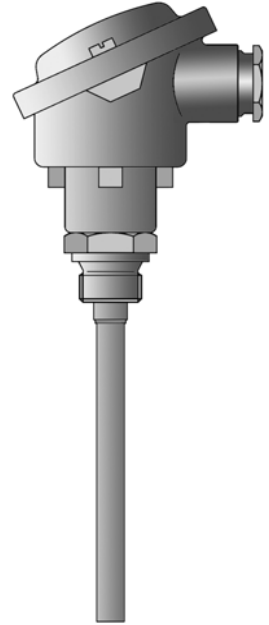
### 拧入式热电阻-B 型接线盒

- 测温范围-50~+400°C
- 带固定式热电阻插芯
- 单支或双支型热电阻温度传感器
- 接线盒类型 B 或者 BUZ
- 可选一体化温度变送器

#### 产品简介

该产品主要应用于液体或气体的温度测量，正压和负压的可靠密封性是选择热电阻的一个重要准则。应用领域包括空调技术和制冷工程，例如 HVAC、干燥室和自动化设备配套等。接线盒的环境温度可达+100°C，B 型接线盒是标准接线盒，同时可选 BUZ 型接线盒。热电阻元件通常采用 Pt100 温度传感器 DIN EN 60751 B 级 二线制，也可提供 Pt500 或 Pt1000，接线方式也可选择四线连接。

可选一体化温度变送器。



型号：902023/10

#### 技术数据

##### 接线盒

B 型 DIN EN 50446，铸铝外壳，M20×1.5，IP65，环境温度-40~+100°C

BUZ 型，铸铝外壳，M20×1.5，IP65，环境温度-40~+100°C

注意：带温度变送器时，允许的环境温度会降低（参见数据单 707030 和 707010）

##### 过程连接

螺纹，不锈钢

##### 保护管

不锈钢 1.4571，Φ6mm 和 Φ8mm 外径

##### 热电阻插芯

Pt100 温度传感器-符合 DIN EN 60751 B 级精度 二线制，固定式

##### 响应时间

$t_{0.5}$ =5sec,  $t_{0.9}$ =14sec, 在水中 0.4m/sec, 6mm 外径

##### 变送器

模拟电路温度变送器，输出 4~20mA，参见数据单 707030

模拟电路温度变送器，输出 0~10V，参见数据单 707030

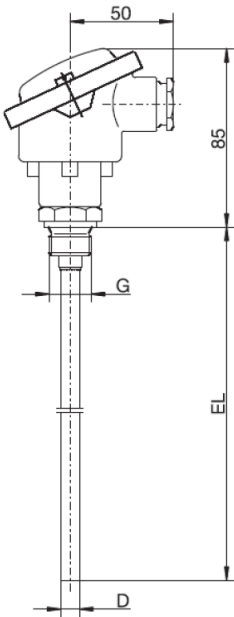
智能变送器，输出 4~20mA/20~4mA，参见数据单 707010

智能温度变送器，输出信号 4~20mA 或 20~4mA（USB 接口），参见数据单 707050

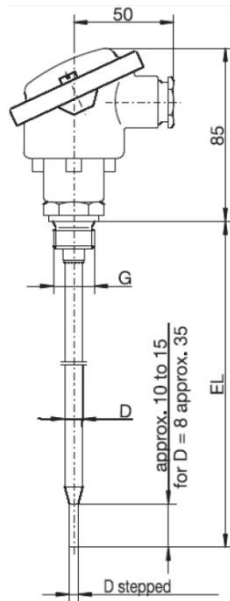
##### 可选附件

各种保护管，参见数据单 909710

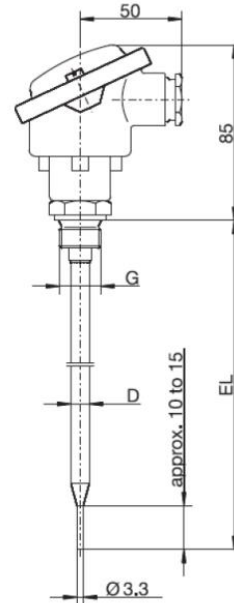
### 外形尺寸



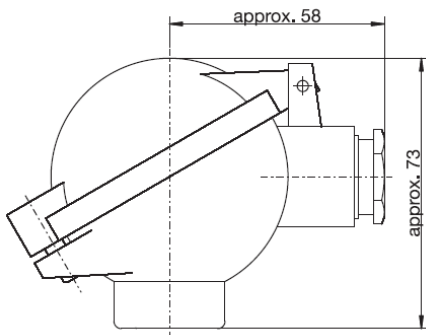
型号 902023/10



型号 902023/11



型号 902023/31



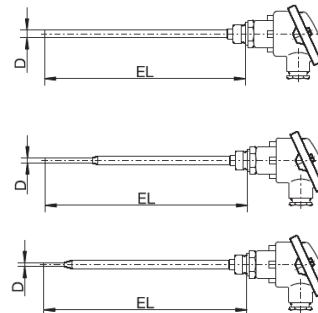
BUZ 型接线盒

附加代码 320

选型说明

(1) 基本型号

902023/10	JUMO Etemp B 拧入式热电阻 (不带延长管) 带 B 型接线盒和直管
902023/11	JUMO Etemp B 拧入式热电阻 带 B 型接线盒和变径保护管 (Φ6mm 至 Φ3.8mm, Φ8mm 至 Φ6mm)
902023/31	JUMO Etemp B 拧入式热电阻 带 B 型接线盒和变径保护管 适用于气体测量 (Φ6mm 变径到 Φ3.3mm)



(2) 测温范围 °C

× × ×	378	-50~+180°C
× × ×	385	-50~+250°C
× × ×	402	-50~+400°C
× × ×	647	-20~+150°C (只适用于 B 级精度的 1xPt100 二线制)

(3) 热电偶插芯

× × ×	1003	1xPt100 二线制
× × ×	1011	1xPt100 四线制
× × ×	2003	2xPt100 二线制

(4) 精度等级 符合 DIN EN 60751

× × ×	1	B 级 (标准型)
× × ×	2	A 级
× × ×	3	AA 级 (1/3 DIN B)

(5) 保护管直径 D mm

× × ×	6	Φ6mm (标准型)
× × ×	9	Φ9mm

(6) 插深 EL mm (50 ≤ EL ≤ 1000mm, 型号 902023/11 和 902023/31 最大为 800mm)

×	50	50mm
× × ×	100	100mm
× × ×	200	200mm
× × ×	...	自定义长度 (最小间距 50mm)

(7) 过程连接

× × ×	102	G 1/4 螺纹
× × ×	103	G 3/8 螺纹
× × ×	104	G 1/2 螺纹
× × ×	126	螺纹连接 M18x1.5
× × ×	128	螺纹连接 M20x1.5
× × ×	144	螺纹连接 1/2-14NPT

(8) 附加选项

× × ×	000	无
× × ×	320	BUZ 型接线盒
× × ×	330	1x 模拟电路温度变送器, 输出 4~20mA <sup>1</sup> , 参见数据单 707030
× × ×	331	1x 智能温度变送器, 输出 4~20mA <sup>2</sup> , 参见数据单 707010
× × ×	333	1x 模拟电路温度变送器, 输出 0~10V <sup>1</sup> , 参见数据单 707030
× × ×	550	1x 智能温度变送器, 输出 4~20mA/20~4mA (USB), 参见数据单 707050

<sup>1</sup> 请指明测温范围

<sup>2</sup> 请指明测温范围和输出信号

选型代码	(1)	(2)	(3)	(4)	(5)	(6)	(7)	(8)	...
选型举例	902023/10	380	1003	1	6	100	104	000	

<sup>1</sup> 请逐一列出附加代码, 代码顺序由小到大, 用逗号隔开