

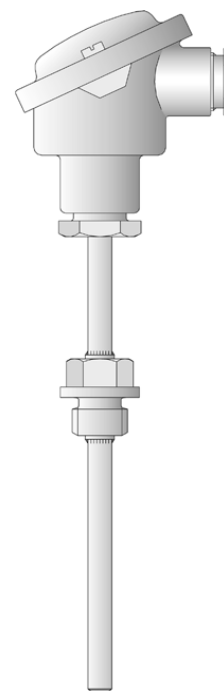
拧入式热电阻-B 型接线盒

- 测温范围-50~+600°C
- 带可更换的热电阻插芯
- 可提供单支或双支热电阻温度传感器
- 接线盒类型 B、BUZ、BUZH、BBK
- 一体化温度变送器可选
- CCS 中国船级社认证：基本型号 902020/10 和 902020/11

该产品主要应用于液体或气体的温度测量，正压和负压的可靠密封性是选择热电阻的一个重要准则。应用领域包括空调技术和制冷工程，例如 HVAC、干燥室和自动化设备配套等。接线盒环境温度可达+100°C，B 型接线盒是标准接线盒，同时可选 BUZ、BUZH、BBK 型接线盒。

热电阻插芯通常采用 Pt100 温度传感器-DIN EN 60751 B 级 二线制，也可提供 Pt500 或 Pt1000，接线方式也可选择三线或四线连接。

可选一体化温度变送器。



技术数据

接线盒

B 型 DIN EN 50446，铸铝外壳，M20×1.5，IP65，环境温度-40~+100°C

BUZ 型，铸铝外壳，M20×1.5，IP65，环境温度-40~+100°C

BUZH 型，铸铝外壳，M20×1.5，IP65，环境温度-40~+100°C

BBK 型，塑料，M20×1.5，IP54，环境温度-30~+130°C

ABS 型，塑料，M20×1.5，IP65，环境温度-40~+140°C

注意：带温度变送器时，允许的环境温度会降低（参见数据单 707010、707030 和 707060）

延长管

不锈钢 1.4571，长度 130mm

过程连接

螺纹，不锈钢 1.4571

护套，不锈钢 1.4571

保护管

不锈钢 1.4571，Φ9mm、Φ11mm 和 Φ12mm

热电阻插芯

可更换，Pt100 温度传感器 DIN EN 60751 B 级精度 二线

响应时间

t_{0.9} 大约 50sec，在水中 0.2m/sec，Φ9mm 外径

温度变送器

模拟电路温度变送器，输出 4~20mA，参见数据单 707030

模拟电路温度变送器，输出 0~10V，参见数据单 707030

智能温度变送器，输出 4~20mA 或 20~4mA，参见数据单 707010

Wtrans B 可编程无线温度变送器（头部安装），参见数据单 707060

（Wtrans 接收器，参见数据单 902931）

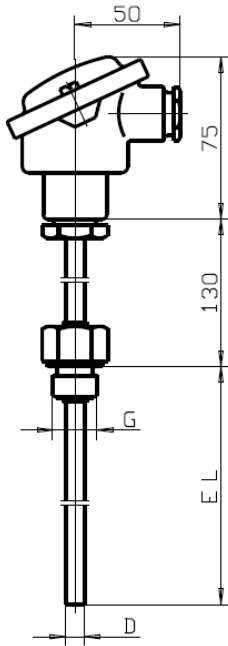
智能温度变送器，输出信号 4~20mA 或 20~4mA（USB 接口），参见数据单 707050

可选附件

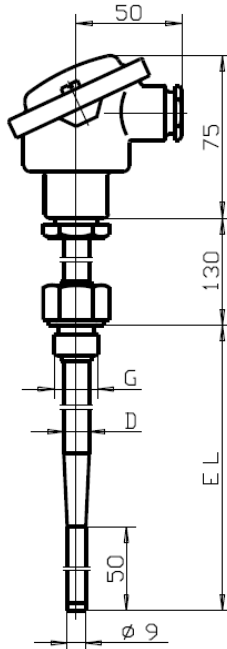
各种护套，参见数据单 909710

认证标志	认证机构	证书编号	测试依据	产品型号
	中国船级社	DL15T00016	中国船级社《钢质海船入级规范》（2015）及其修改通报第四篇第一章，第七篇第二章	型号902020/10 型号 902020/11

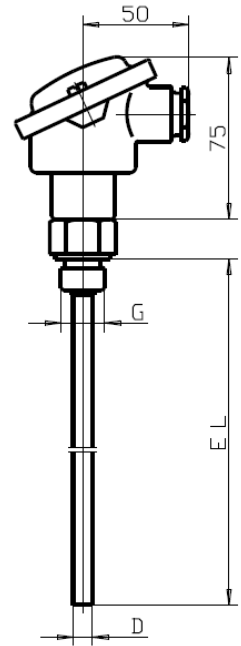
外形尺寸



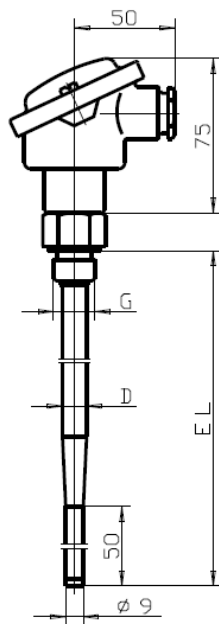
型号 902020/10 (可带 CCS 认证)



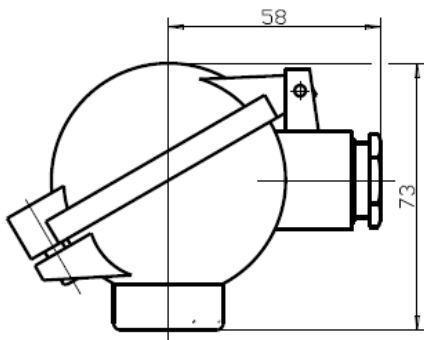
型号 902020/11 (可带 CCS 认证)



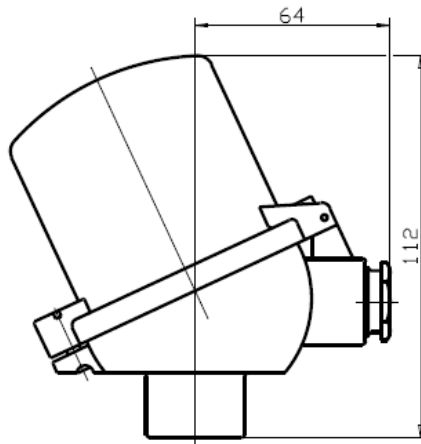
型号 902020/20



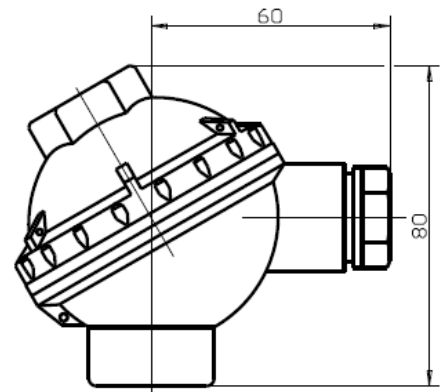
型号 902020/21



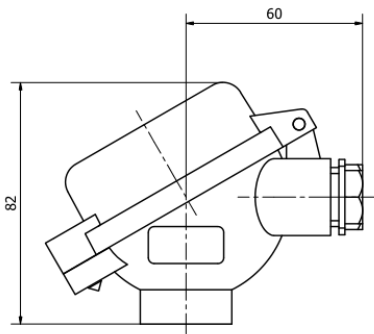
BUZ 型接线盒
选型代码 320



BUZH 型接线盒
选型代码 321



BBK 型接线盒
选型代码 322

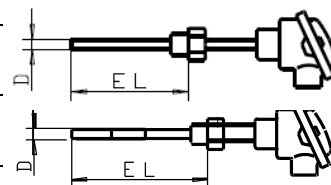


ABS 型接线盒
选型代码 291

选型说明：拧入式热电阻-B型接线盒

(1) 基本型号

902020/10	拧入式热电阻带延长管 直管
902020/11	拧入式热电阻带延长管 变径保护管



(2) 测温范围 °C

× ×	402	-50~+400°C (标准型)
× ×	415	-50~+600°C

(3) 热电阻插芯

× ×	1001	1xPt100 三线制
× ×	1003	1xPt100 二线制
× ×	1011	1xPt100 四线制
× ×	2001	2xPt100 三线制
× ×	2003	2xPt100 二线制

(4) 精度等级 符合 DIN EN 60751

× ×	1	B 级 (标准型)
× ×	2	A 级 (不与二线制代码共用)

(5) 保护管直径 Dmm

×	6	Φ6mm (不提供双支三线/四线)
×	7	Φ7mm
×	9	Φ9mm
×	11	Φ11mm
×	12	Φ12mm 变径到 Φ9mm

(6) 插深 EL mm (100 ≤ EL ≤ 1000mm, 型号 902020/11: EL ≤ 700mm)

× ×	160	160mm
× ×	220	220mm
× ×	250	250mm
× ×	280	280mm
× ×	400	400mm
× ×	...	自定义长度 (最小间隔 50mm)

(7) 过程连接 (其它连接方式详见附录 1-过程连接一览表)

× ×	104	G 1/2 螺纹
× ×	105	G 3/4 螺纹
× ×	106	G 1 螺纹
× ×	138	M27 × 2 大密封面

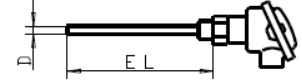
(8) 附加选项

× ×	000	无
× ×	076	带中国船级社 CCS 型式认证
× ×	291	接线盒为 ABS
× ×	306	延长管长度 70mm
× ×	320	接线盒为 BUZ
× ×	321	接线盒为 BUZH
× ×	322	接线盒为 BBK
× ×	330	1x 模拟电路温度变送器, 输出 4~20mA ² , 参见数据单 707030
× ×	331	1x 智能温度变送器, 输出 4~20mA/20~4mA ³ , 参见数据单 707010
× ×	333	1x 模拟电路温度变送器, 输出 0~10V ² , 参见数据单 707030
× ×	334	2x 模拟电路温度变送器, 输出 4~20mA ² , 参见数据单 707030
× ×	335	2x 智能温度变送器, 输出 4~20mA/20~4mA ³ , 参见数据单 707010
× ×	337	2x 模拟电路温度变送器, 输出 0~10V ² , 参见数据单 707030
× ×	550	1x 智能温度变送器, 输出信号 4~20mA 或 20~4mA (USB 接口), 参见数据单 707050
× ×	551	2x 智能温度变送器, 输出信号 4~20mA 或 20~4mA (USB 接口), 仅适用于 BUZH 接线盒, 参见数据单 707050
× ×	859	1x Wtrans B 可编程头部安装无线变送器, 参见数据单 707060

选型说明：拧入式热电阻-B型接线盒

(1) 基本型号

902020/20	拧入式热电阻不带延长管 直管
902020/21	拧入式热电阻不带延长管 变径保护管



(2) 测温范围 °C

× ×	402	-50~+400°C (标准型)
× ×	415	-50~+600°C

(3) 热电阻插芯

× ×	1001	1xPt100 三线制
× ×	1003	1xPt100 二线制
× ×	1011	1xPt100 四线制
× ×	2001	2xPt100 三线制
× ×	2003	2xPt100 二线制

(4) 精度等级 符合 DIN EN 60751

× ×	1	B级 (标准型)
× ×	2	A级 (不与二线制代码共用)

(5) 保护管直径 D mm

×	6	Φ6mm (不提供双支三线/四线)
×	7	Φ7mm
×	9	Φ9mm
×	11	Φ11mm
×	12	Φ12mm 变径到 Φ9mm

(6) 插深 EL mm (100 ≤ EL ≤ 1000, 型号 902020/21: EL ≤ 700)

× ×	100	100mm
× ×	160	160mm
× ×	250	250mm
× ×	400	400mm
× ×	550	550mm
× ×	...	自定义长度 (最小间隔 50mm)

(7) 过程连接 (其它连接方式详见附录 1-过程连接一览表)

× ×	104	G 1/2 螺纹
× ×	105	G 3/4 螺纹
× ×	106	G 1 螺纹
× ×	138	M27×2 大密封面

(8) 附加选项

× ×	000	无
× ×	291	接线盒为 ABS
× ×	320	接线盒为 BUZ
× ×	321	接线盒为 BUZH
× ×	322	接线盒为 BBK
× ×	330	1x 模拟电路温度变送器, 输出 4~20mA ² , 参见数据单 707030
× ×	331	1x 智能温度变送器, 输出 4~20mA/20~4mA ³ , 参见数据单 707010
× ×	333	1x 模拟电路温度变送器, 输出 0~10V ² , 参见数据单 707030
× ×	334	2x 模拟电路温度变送器, 输出 4~20mA ² , 参见数据单 707030
× ×	335	2x 智能温度变送器, 输出 4~20mA/20~4mA ³ , 参见数据单 707010
× ×	337	2x 模拟电路温度变送器, 输出 0~10V ² , 参见数据单 707030
× ×	550	1x 智能温度变送器, 输出信号 4~20mA/20~4mA (USB接口), 参见数据单 707050
× ×	551	2x 智能温度变送器, 输出信号 4~20mA/20~4mA (USB接口), 仅适用于 BUZH 接线盒, 参见数据单 707050
× ×	859	1x Wtrans B 可编程头部安装无线变送器, 参见数据单 707060

选型代码 (1) - (2) - (3) - (4) - (5) - (6) - (7) / (8) ...1
 选型举例 902020/20 - 402 - 1001 - 1 - 9 - 160 - 104 / 000

- 1 请逐一列出附加代码，代码顺序由小到大，用逗号隔开
- 2 请阐明温度范围
- 3 请阐明温度范围与输出信号

可编程二线制变送器 707010 附件

附件数据单 709770

零件描述	零件号
PC 接口带有 TTL/RS232 转换器和适配器(插孔)	00350260
PC 接口带有 USB/TTL 转换器、适配器(插孔)和适配器(插针)	00456352
编程 (标准测量范围 0 至 100°C)	-
安装程序 CD-ROM, 多语言	00378733

Wtrans B 可编程头部安装无线变送器 707060 附件

零件描述	零件号
锂电池 3.6V 2.2Ah (AA 尺寸)	00547559
PC 接口带有 USB/TTL 转换器、适配器(插孔)和适配器(插针)	00456352
PC 接口带有 TTL/RS232 转换器和适配器(插孔)	00350260
安装程序 CD-ROM, 多语言	00488887
安装程序 包括在线图片 CD-ROM, 多语言	00549067
在线图表激活	00549188

可编程二线制变送器 707050 附件

零件描述	零件号
程序光盘 CD-ROM, 多语言	00574959
USB 线缆, A 型连接器至 Mini-B 型连接器, 线长 3m, 用于型号 707050	00506252
USB 线缆, A 型连接器至 Micro-B 型连接器, 线长 3m, 用于型号 707051	00616250
USB 线缆装置, (Mini/Micro USB), 线长 3m	00639360
707050 导轨安装的安装支架	00352463
导轨安装的螺旋端夹	00528648