

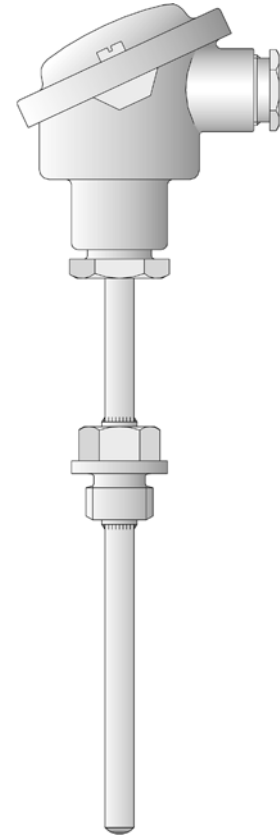
## Termoresistencia de rosca con cabeza de conexión, forma B

- Para temperaturas de -50 a +600 °C
- Con cuadro de medición intercambiable
- Utilizable como termoresistencia simple o doble
- Cabeza de conexión forma B, BUZ, BUZH, BBK
- Disponible con convertidor de medición

Las termoresistencias de rosca se utilizan preferentemente para la medición de la temperatura de medios líquidos y gaseosos. La perfecta estanqueidad que garantiza este tipo de montaje en caso de depresión o de sobrepresión constituye un importante criterio de selección. Los campos de aplicación son, entre otros, la técnica de climatización y del frío, así como fabricación de sistemas de calefacción, estufas y aparatos.

La cabeza de conexión es adecuada para temperaturas inferiores a +100 °C. Además de la cabeza de conexión estándar de forma B, también están disponibles los modelos BUZ, BUZH y BBK.

Como cuadro de medición se utiliza, de serie, un sensor de temperatura Pt100 conforme a la norma DIN EN 60751, clase B, con conexión a dos hilos; sin embargo, también es posible emplearlo con sensores Pt500 o Pt1000. El cliente también podrá elegir una conexión a tres o cuatro hilos. De forma opcional, es posible integrar un convertidor de medición en la cabeza de conexión.



### Datos Técnicos

**Cabeza de conexión**

Forma B DIN 43729, fundición a presión de aluminio, M20 × 1,5; IP65, temperatura ambiente -40 a +100 °C

Forma BUZ, fundición a presión de aluminio, M20 × 1,5; IP65, temperatura ambiente -40 a +100 °C

Forma BUZH, fundición a presión de aluminio, M20 × 1,5; IP65, temperatura ambiente -40 a +100 °C

Forma BBK, plástico, M20 × 1,5; IP54, temperatura ambiente -30 a +130 °C

¡Atención! Temperatura ambiente reducida con el empleo de convertidores de medición, hojas técnicas 707010, 707030, 707050 y 707060

**Tubo de cuello**

Acero inoxidable 1.4571, longitud 130 mm

**Conexión a proceso**

Rosca, acero inoxidable 1.4571

casquillo protector, acero inoxidable 1.4571 o acero 1.7335

**Vaina de protección**

Acero inoxidable 1.4571, Ø 9 mm, Ø 11 mm, Ø 12 mm

**Cuadro de medición**

Intercambiable, sensor de temperatura Pt100 DIN EN 60751, clase B, conexión a dos hilos

**Tiempos de respuesta**

$t_{0,9}$  aprox. 50 s, en agua 0,2 m/s, Ø 9 mm

**Convertidor de medición**

convertidor de medición analógico, salida 4 a 20 mA, hoja técnica 707030

convertidor de medición analógico, salida 0 a 10 V, hoja técnica 707030

convertidor de medición programable, salida 4 a 20 mA / 20 a 4 mA, hoja técnica 707010

convertidor de medición programable, salida 4 a 20 mA / 20 a 4 mA y puerto USB, hoja técnica 707050

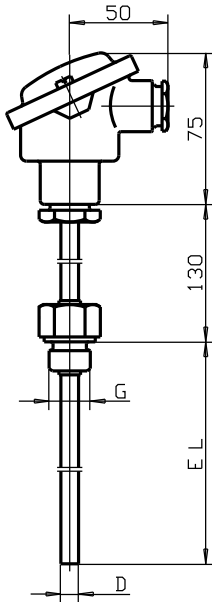
Wtrans B, convertidor de medición programable con transmisión inalámbrica de valores medidos, hoja técnica 707060

(receptor Wtrans correspondiente, hoja técnica 902931)

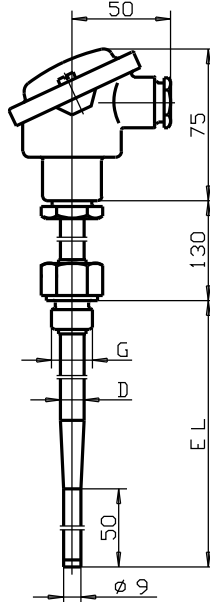
**Accesorios**

Casquillo protector, hoja técnica 909710

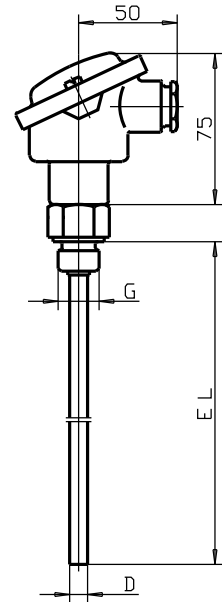
## Dimensiones



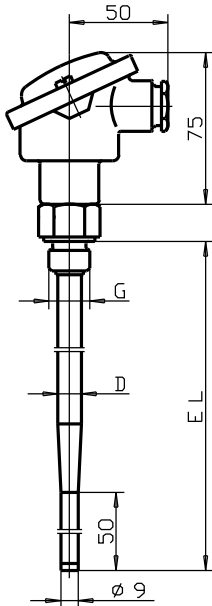
**Versión básica 902020/10**



**Versión básica 902020/11**



**Versión básica 902020/20**

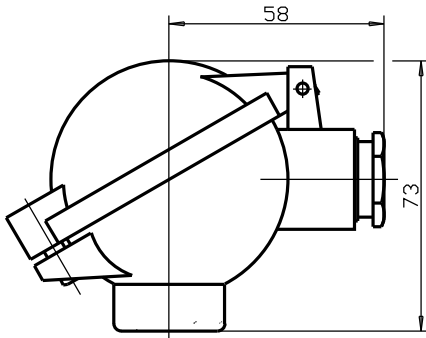


**Versión básica 902020/21**

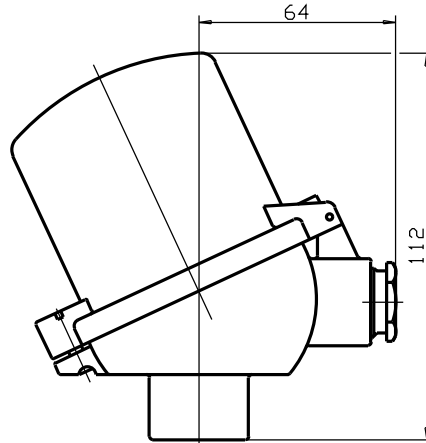
**JUMO GmbH & Co. KG**  
Dirección de suministro:  
Mackenrodtstraße 14,  
36039 Fulda, Alemania  
Dirección postal:  
36035 Fulda, Alemania  
Teléfono: +49 661 6003-0  
Fax: +49 661 6003-607  
E-Mail: mail@jumo.net  
Internet: www.jumo.net

**JUMO CONTROL S.A.**  
Sede central: Madrid  
Berlin, 15  
28813 Torres de la Alameda/Madrid

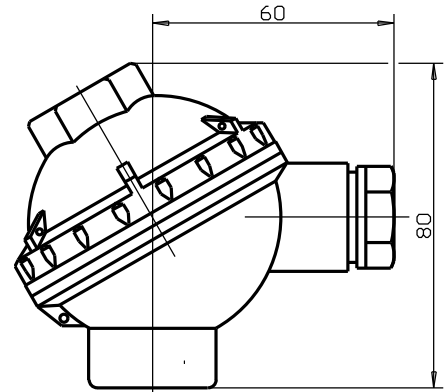
Teléfono: +34 91 8863 153  
Fax: +34 91 8308 770  
E-Mail: info.es@jumo.net  
Internet: www.jumo.es



**Cabeza de conexión forma BUZ**  
Sufijo de tipo 320



**Cabeza de conexión forma BUZH**  
Sufijo de tipo 321

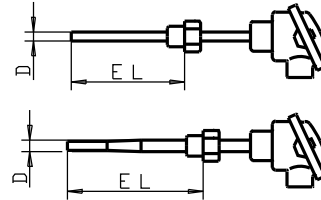


**Cabeza de conexión forma BBK**  
Sufijo de tipo 322

**Datos de pedido: Termoresistencia de rosca con cabeza de conexión, forma B**

**(1) Versión básica**

902020/10	Termoresistencia de rosca con tubo de cuello, vaina continua de protección
902020/11	Termoresistencia de rosca con tubo de cuello, vaina reducida de protección



**(2) Temperatura de trabajo en °C**

x x	402	-50 a +400 °C (estándar)
x x	415	-50 a +600 °C

**(3) Cuadro de medición**

x x	1001	1× Pt100 en conexión a tres hilos
x x	1003	1× Pt100 en conexión a dos hilos
x x	1011	1× Pt100 en conexión a cuatro hilos
x x	2001	2× Pt100 en conexión a tres hilos
x x	2003	2× Pt100 en conexión a dos hilos

**(4) Clase de tolerancia según DIN EN 60751**

x x	1	Clase B (estándar)
x x	2	Clase A

**(5) Diámetro de la vaina de protección (D) en mm**

x	9	Ø 9 mm
x	11	Ø 11 mm
x	12	Ø 12 mm reducido a 9 mm

**(6) Longitud de inmersión EL en mm (EL 100 a 1000 mm, EL ≤ 700 mm en tipo básico 902020/11)**

x x	160	160 mm
x	220	220 mm
x x	250	250 mm
x	280	280 mm
x x	400	400 mm
x x	...	Indicación en texto legible (escalonado 50 mm)

**(7) Conexión a proceso**

x x	104	Unión roscada G 1/2
x x	105	Unión roscada G 3/4
x x	106	Unión roscada G 1

**(8) Sufijos de los tipos**

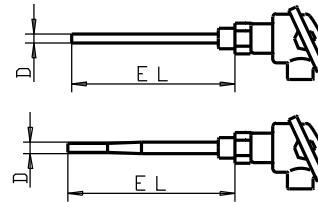
x x	000	Sin extracódigos
x x	058	apto para SIL y PL
x x	306	Tubo de cuello 70 mm
x x	320	Cabeza de conexión forma BUZ
x x	321	Cabeza de conexión forma BUZH
x x	322	Cabeza de conexión forma BBK
x x	330	1 convertidor de medición analógico, salida 4 a 20 mA <sup>2</sup> , hoja técnica 707030
x x	331	1 convertidor de medición programable, salida 4 a 20 mA / 20 a 4 mA <sup>3</sup> , hoja técnica 707010
x x	333	1 convertidor de medición analógico, salida 0 a 10 mA <sup>2</sup> , hoja técnica 707030
x x	334	2× convertidor de medición analógico, salida 4 a 20 mA <sup>2</sup> , hoja técnica 707030 (solo con cabeza de conexión BUZH)
x x	335	2× convertidor de medición programable, salida 4 a 20 mA / 20 a 4 mA <sup>3</sup> , hoja técnica 707010 (solo con cabeza de conexión BUZH)
x x	337	2× convertidor de medición analógico, salida 0 a 10 mA <sup>2</sup> , hoja técnica 707030 (solo con cabeza de conexión BUZH)
x x	550	1× convertidor de medición programable, salida 4 a 20 mA / 20 a 4 mA <sup>3</sup> , hoja técnica 707050
x x	551	2× convertidor de medición programable, salida 4 a 20 mA / 20 a 4 mA <sup>3</sup> y puerto USB hoja técnica 707050 (solo con cabeza de conexión BUZH)
x x	859	1× Wtrans B, convertidor de medición programable de cabeza con transmisión inalámbrica de los valores medidos, hoja técnica 707060

<b>Código de pedido</b>	(1)	(2)	(3)	(4)	(5)	(6)	(7)	(8)	...							
<b>Ejemplo de pedido</b>	902020/10	-	402	-	1001	-	1	-	11	-	250	-	106	/	000	,... <sup>1</sup>

<sup>1</sup> Indicar los sufijos de los tipos uno tras otro, separados por una coma.  
<sup>2</sup> Indicar en texto claro el rango de medición.  
<sup>3</sup> Indicar en texto claro el rango de medición y la señal de salida.

**Datos de pedido: Termoresistencia de rosca con cabeza de conexión forma B**

<b>(1) Versión básica</b>	
902020/20	Termoresistencia de rosca sin tubo de cuello, vaina continua de protección
902020/21	Termoresistencia de rosca sin tubo de cuello, vaina reducida de protección
<b>(2) Temperatura de trabajo en °C</b>	
x x	402 -50 a +400 °C (estándar)
x x	415 -50 a +600 °C
<b>(3) Cuadro de medición</b>	
x x	1001 1× Pt100 en conexión a tres hilos
x x	1003 1× Pt100 en conexión a dos hilos
x x	1011 1× Pt100 en conexión a cuatro hilos
x x	2001 2× Pt100 en conexión a tres hilos
x x	2003 2× Pt100 en conexión a dos hilos
<b>(4) Clase de tolerancia según DIN EN 60751</b>	
x x	1 Clase B (estándar)
x x	2 Clase A
<b>(5) Diámetro de la vaina de protección (D) en mm</b>	
x	9 Ø 9 mm
x	11 Ø 11 mm
x	12 Ø 12 mm reducido a 9 mm
<b>(6) Longitud de inmersión EL en mm (EL 100 a 1000 mm, EL £ 700 mm en tipo básico 902020/21)</b>	
x x	100 100 mm
x x	160 160 mm
x x	250 250 mm
x x	400 400 mm
x x	... Indicación en texto legible (escalonado 50 mm)
<b>(7) Conexión a proceso</b>	
x x	104 Unión roscada G 1/2
x x	105 Unión roscada G 3/4
x x	106 Unión roscada G 1
<b>(8) Sufijos de los tipos</b>	
x x	000 Sin extracódigos
x x	058 apto para SIL y PL
x x	320 Cabeza de conexión forma BUZ
x x	321 Cabeza de conexión forma BUZH
x x	322 Cabeza de conexión forma BBK
x x	330 1 convertidor de medición analógico, salida 4 a 20 mA <sup>2</sup> , hoja técnica 707030
x x	331 1 convertidor de medición programable, salida 4 a 20 mA / 20 a 4 mA <sup>3</sup> , hoja técnica 707010
x x	333 1× convertidor de medición analógico, salida 0 a 10 mA <sup>2</sup> , hoja técnica 707030
x x	334 2× convertidor de medición analógico, salida 4 a 20 mA <sup>2</sup> , hoja técnica 707030 (solo con cabeza de conexión BUZH)
x x	335 2× convertidor de medición programable, salida 4 a 20 mA / 20 a 4 mA <sup>3</sup> , hoja técnica 707010 (solo con cabeza de conexión BUZH)
x x	337 2× convertidor de medición analógico, salida 0 a 10 mA <sup>2</sup> , hoja técnica 707030 (solo con cabeza de conexión BUZH)
x x	550 1× convertidor de medición programable, salida 4 a 20 mA / 20 a 4 mA <sup>3</sup> y puerto USB hoja técnica 707050
x x	551 2× convertidor de medición programable, salida 4 a 20 mA / 20 a 4 mA <sup>3</sup> y puerto USB hoja técnica 707050 (solo con cabeza de conexión BUZH)
x x	859 1× Wtrans B, convertidor de medición programable de cabeza con transmisión inalámbrica de los valores medidos, hoja técnica 707060



<b>Código de pedido</b>	(1)	(2)	(3)	(4)	(5)	(6)	(7)	(8)	...							
<b>Ejemplo de pedido</b>	902020/20	-	402	-	1001	-	1	-	9	-	160	-	104	/	000	...

1 Indicar los sufijos de los tipos uno tras otro, separados por una coma.  
 2 Indicar en texto claro el rango de medición.  
 3 Indicar en texto claro el rango de medición y la señal de salida.



## Versiones en almacén

Código de pedido	Pieza-N.º
902020/10-402-1003-1-9-160-104/000	00055562
902020/10-402-1003-1-9-250-104/000	00055563
902020/10-402-1003-1-9-400-104/000	00055564
902020/10-402-2003-1-9-160-104/000	00055565
902020/10-402-2003-1-9-250-104/000	00055566
902020/10-402-2003-1-9-400-104/000	00055567
902020/10-402-1001-1-9-160-104/330 (0 a 100 °C)	00054616
902020/10-402-1001-1-9-160-104/330 (0 a 200 °C)	00087522
902020/10-402-1001-1-9-250-104/330 (0 a 200 °C)	00087527
902020/10-402-1001-1-9-400-104/331 (0 a 100 °C)	00335111

## Accesorios para el convertidor de medición programable en conexión de dos hilos, tipo 707010

Denominación	Pieza-N.º
Interfaz PC con convertidor TTL/RS 232 y adaptador (hembra)	00350260
Interfaz de PC con convertidor USB/TTL, adaptador (hembra) y adaptador (pines)	00456352
Programación especial (rango de medición especial 0 a 100 °C)	-
Programa de setup en CD ROM multilingüe	00378733

## Accesorios para el convertidor de medición programable en conexión de dos hilos, tipo 707050

Denominación	Pieza-N.º
Programa de setup en CD ROM multilingüe	00574959
Cable USB, enchufe USB tipo A a enchufe USB tipo Mini-B, longitud 3 m	00506252

## Accesorios para WtransB, convertidor de medición programable con transmisión inalámbrica de valores medidos, tipo 707060

Denominación	Pieza-N.º
Batería de litio 3,6 V, 2,2 Ah (tamaño AA)	00547559
Interfaz PC con convertidor USB/TTL, adaptador (hembra) y adaptador (macho)	00456352
Interfaz PC con convertidor TTL/RS 232 y adaptador (hembra)	00350260
Programa de setup en CD ROM multilingüe	00488887
Programa de setup incluido OnlineChart en CD ROM multilingüe	00549067
Desbloqueo de OnlineChart	00549188