

JUMO GmbH & Co. KG
Adresse de livraison :
Mackenrodtstraße 14
36039 Fulda, Allemagne
Adresse postale :
36035 Fulda, Allemagne
Tél. : +49 661 6003-0
Fax. : +49 661 6003-607
E-Mail : mail@jumo.net
Internet : www.jumo.net

JUMO-REGULATION SAS
7 rue des Drapiers
B.P. 45200
57075 Metz Cedex 3, France

Tél. : +33 3 87 37 53 00
Fax. : +33 3 87 37 89 00
E-Mail : info.fr@jumo.net
Internet : www.jumo.fr

JUMO AUTOMATION
S.P.R.L. / P.G.M.B.H. / B.V.B.A
Industriestraße 18
4700 Eupen, Belgique

Tél. : +32 87 59 53 00
Fax. : +32 87 74 02 03
E-Mail : info@jumo.be
Internet : www.jumo.be


JUMO
Mess- und Regeltechnik AG
Laubisrütistrasse 70
8712 Stäfa, Suisse

Tél. : +41 44 928 24 44
Fax. : +41 44 928 24 48
E-Mail : info@jumo.ch
Internet : www.jumo.ch



JUMO dTRANS p02 DELTA

Convertisseur de pression

 II 1/2 G Ex ia IIC T6 Ga/Gb

Application générale

Le convertisseur de pression, type dTRANS p02 DELTA de JUMO mesure la pression et la pression différentielle des gaz, vapeurs et liquides corrosifs et non-corrosifs. Le convertisseur de pression travaille selon le principe de mesure piézorésistif. Le signal de sortie est un courant continu contraint linéaire proportionnel à la pression d'entrée. Pour les mesures de débit, le signal de sortie peut être réglé avec extraction de racine carrée par rapport à la pression différentielle.

En exécution "avec Ex II 1/2G Ex ia IIC T6 Ga/Gb", le convertisseur de pression peut être raccordé électriquement en "zone 1", pour mesure de pression en "zone 0".

Pour les applications particulières, par ex. mesure du niveau de remplissage ou mesure dans des milieux corrosifs, nous pouvons vous proposer une large gamme de séparateurs.

L'indicateur affiche les données suivantes :

- Pression en 13 unités différentes
- Valeur mesurée en % ou unité de mesure librement programmable
- Courant de sortie en mA
- Température du capteur en °C ou °F
- Erreur de mesure, mesure en dehors de l'étendue de mesure
- Pression min. et max. (index à maxima)
- Possibilité d'afficher simultanément la pression et la température du capteur (sur 2 lignes)

Les réglages suivants peuvent être effectués à partir du clavier :

- Début et fin de mesure avec pression de référence
- Début et fin de mesure sans pression de référence (réglage aveugle)
- Amortissement et constante de temps
- Fonction générateur de courant
- Signal de sortie en cas d'erreur
- Verrouillage des touches
- Initialiser la valeur min. et max. (index à maxima)
- Extraction de racine (point d'application réglable) ou caractéristique linéaire
- Correction de densité pour différents fluides
- Affichage de la température du fluide en °C ou °F

La commande du JUMO dTRANS p02 DELTA peut également se faire au moyen d'une console intercom HART® ou du logiciel Setup fonctionnant sous Windows® sur PC avec modem HART®.



Type 404382

Homologations/Marques de conformité



JUMO GmbH & Co. KG
Adresse de livraison :
Mackenrodtstraße 14
36039 Fulda, Allemagne
Adresse postale :
36035 Fulda, Allemagne
Tél. : +49 661 6003-0
Fax : +49 661 6003-607
E-Mail : mail@jumo.net
Internet : www.jumo.net

JUMO-REGULATION SAS
7 rue des Drapiers
B.P. 45200
57075 Metz Cedex 3, France
Tél. : +33 3 87 37 53 00
Fax : +33 3 87 37 89 00
E-Mail : info.fr@jumo.net
Internet : www.jumo.fr


JUMO AUTOMATION
S.P.R.L. / P.G.M.B.H. / B.V.B.A
Industriestraße 18
4700 Eupen, Belgique
Tél. : +32 87 59 53 00
Fax : +32 87 74 02 03
E-Mail : info@jumo.be
Internet : www.jumo.be

JUMO
Mess- und Regeltechnik AG
Laubisrütistrasse 70
8712 Stäfa, Suisse
Tél. : +41 44 928 24 44
Fax : +41 44 928 24 48
E-Mail : info@jumo.ch
Internet : www.jumo.ch



Caractéristiques techniques

Protection antidéflagrante (uniquement avec type 404382/1)

 II 1/2 G Ex ia IIC T6 Ga/Gb
PTB 98 ATEX 2194

L'alimentation doit être à sécurité intrinsèque et ne pas dépasser les valeurs max. suivantes :

$U_0 = DC 30 V$
 $I_0 = 100 mA$
 $P_0 = 750 mW$

Normes de référence

suivant DIN 16086 et DIN CEI 770/5.3

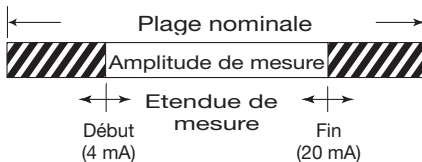
Entrée plage nominale

voir références de commande

Réglage de l'étendue de mesure

L'étendue de mesure peut être réglée comme suit à l'aide du clavier du convertisseur de pression, à l'aide du logiciel Setup ou d'une console intercom HART® :

Début et fin de mesure peuvent être réglés progressivement dans les limites de la plage de mesure nominale. L'amplitude de mesure ne doit pas être inférieure à 10 % de la plage nominale.



Unités de mesure affichables

mH_2O , inH_2O , $inHg$, ftH_2O , mmH_2O , $mmHg$,
psi, bar, mbar, kg/cm^2 , kPa, Torr, MPa
Valeur de mesure : % ou unité de mesure programmable

Sortie courant : mA

Affichages supplémentaires :

Affichage de la température du capteur, pression min., pression max.
Affichages en cas de dépassement de l'étendue de mesure ou de défaut.

Correction de la densité

Réglable dans une plage de
0,100 à 5,000 kg/dm^3 .

Pression nominale

PN 160

Option : PN 420

Pièces en contact avec le milieu à mesurer

exécution standard :

acier inoxydable, matériau n° 1.4401, 1.4404

Bride : acier inoxydable, matériau n° 1.4408

Joint torique : FPM

Option : NiMo, matériau n° 2.4819

Raccord de pression

Voir références de commande

Sortie

4 à 20 mA charge $\leq (U_B - 11,5 V)/0,022 A$

Charge pour HART® max. 1100 Ω ,
min. 250 Ω avec protocole HART® V 5.3.

Conforme aux directives de HCF
(HART® Communication Foundation)

Caractéristique

linéaire ou avec extraction de racine. Avec une caractéristique à extraction de racine, le point de départ de l'extraction de racine est réglable (en standard, linéaire jusqu'à 9,4 %).

Influence de charge

$< 0,1 \%$

Dérive du zéro/Précision de réglage

$\leq 0,01 mA$

Influence de la pression statique

Zéro : $\leq 0,015 \%/10 bar$

Amplitude de mesure : $\leq 0,020 \%/10 bar$

Influence de la température ambiante

Dans la plage de -20 à $+85$ °C

(plage de température compensée)

Zéro : $\leq 0,005 \%/K$ typique,

$\leq 0,01 \%/K$ max.

Amplitude : $\leq 0,005 \%/K$ typique,

de mesure $\leq 0,01 \%/K$ max.

Dérive de la caractéristique

Pour réglage du point limite :

$\leq 0,1 \%$ de la valeur de fin de plage nominale ; suivant DIN 16086

Hystérésis

$\leq 0,02 \%$ de l'amplitude de mesure
suivant DIN 16086

Reproductibilité

$\leq 0,02 \%$ de l'amplitude de mesure
suivant DIN 16086

Temps de réponse

env. 150 ms, sans amortissement.

Amortissement

réglable de 0 à 100 s

Stabilité annuelle

$\leq 0,1 \%$ de l'amplitude de mesure (pour plage nominale avec normes de référence suivant DIN CEI 770)

Alimentation

DC 11,5 à 36 V pour type 404382/0

DC 11,5 à 30 V pour type 404382/1

DC 11,5 à 30 V pour type 404382/5

Alimentation pour transmission du signal de sortie avec ou sans console intercom HART®, en exécution intrinsèque, voir F.T 404757.

Remarque : DC 17 V min. (250 Ω) pour communication par protocole HART®

Influence de la tension d'alimentation

$\leq 0,1 \%$ de l'amplitude de mesure par variation de 10 V (tension nominale DC 24 V)

Température admissible pour le milieu

-40 à $+120$ °C

Température ambiante admissible

suivant DIN 16086

-40 à $+85$ °C pour type 404382/0

-40 à $+60$ °C pour type 404382/1

-40 à $+85$ °C pour type 404382/5

(en cas de températures inférieures à -20 °C l'affichage à cristaux liquides n'est plus lisible)

Température de stockage

-40 à $+85$ °C

Compatibilité électromagnétique (CEM)

suivant EN 61326

Choc mécanique

50 g/11 ms

Vibrations mécaniques

max. 5 g sous 10 à 2000 Hz

Indice de protection

avec câble de raccordement
IP65 suivant EN 60529

Résistance d'isolation

100 M Ω ; DC 50 V

Rigidité diélectrique

$\geq 500 V_{eff}$.

Boîtier

Fonte d'aluminium GDAI Si 12

Boulons des brides

acier, chromé jaune

Option : acier inoxydable

Résistance climatique

$\leq 80 \%$ humidité relative avec condensation,
en moyenne annuelle

Raccordement électrique

voir références de commande

Boîtier avec couvercle fileté, 2 pôles et borne de mise à la terre, presse-étoupe en matière synthétique M20 \times 1,5 pour diamètre de câble compris entre 6 à 12 mm

Position nominale

verticale debout en exécution standard

(cellule de mesure vers le bas)

de ce fait position d'utilisation au choix

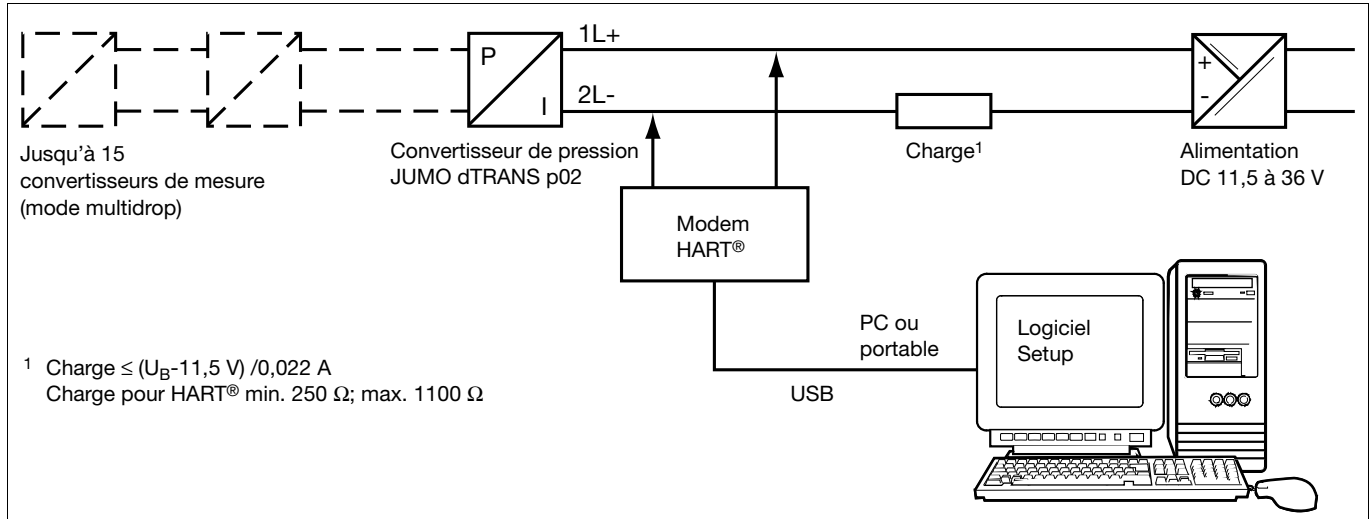
Poids

3,9 kg env.

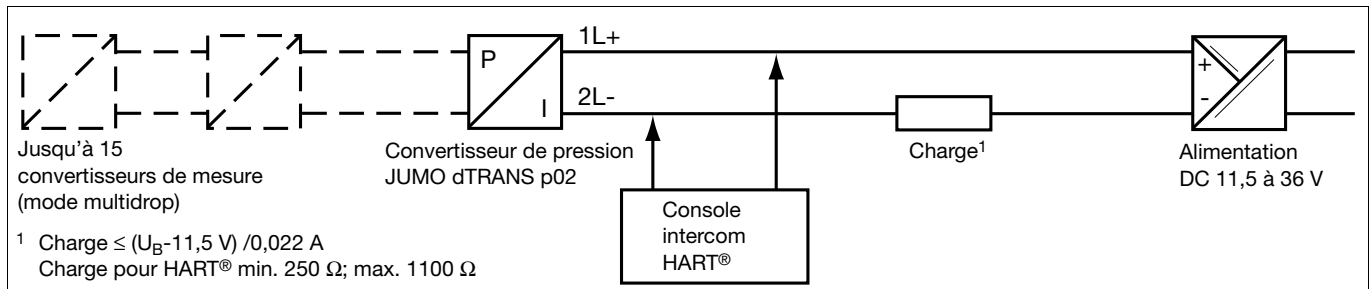


Communication HART®

Communication entre PC et convertisseurs de pression



Communication entre système HART® et convertisseurs de pression



JUMO GmbH & Co. KG
 Adresse de livraison :
 Mackenrodtstraße 14
 36039 Fulda, Allemagne
 Adresse postale :
 36035 Fulda, Allemagne
 Tél. : +49 661 6003-0
 Fax. : +49 661 6003-607
 E-Mail : mail@jumo.net
 Internet : www.jumo.net

JUMO-REGULATION SAS
 7 rue des Drapiers
 B.P. 45200
 57075 Metz Cedex 3, France

Tél. : +33 3 87 37 53 00
 Fax. : +33 3 87 37 89 00
 E-Mail : info.fr@jumo.net
 Internet : www.jumo.fr

JUMO AUTOMATION
 S.P.R.L. / P.G.M.B.H. / B.V.B.A
 Industriestraße 18
 4700 Eupen, Belgique

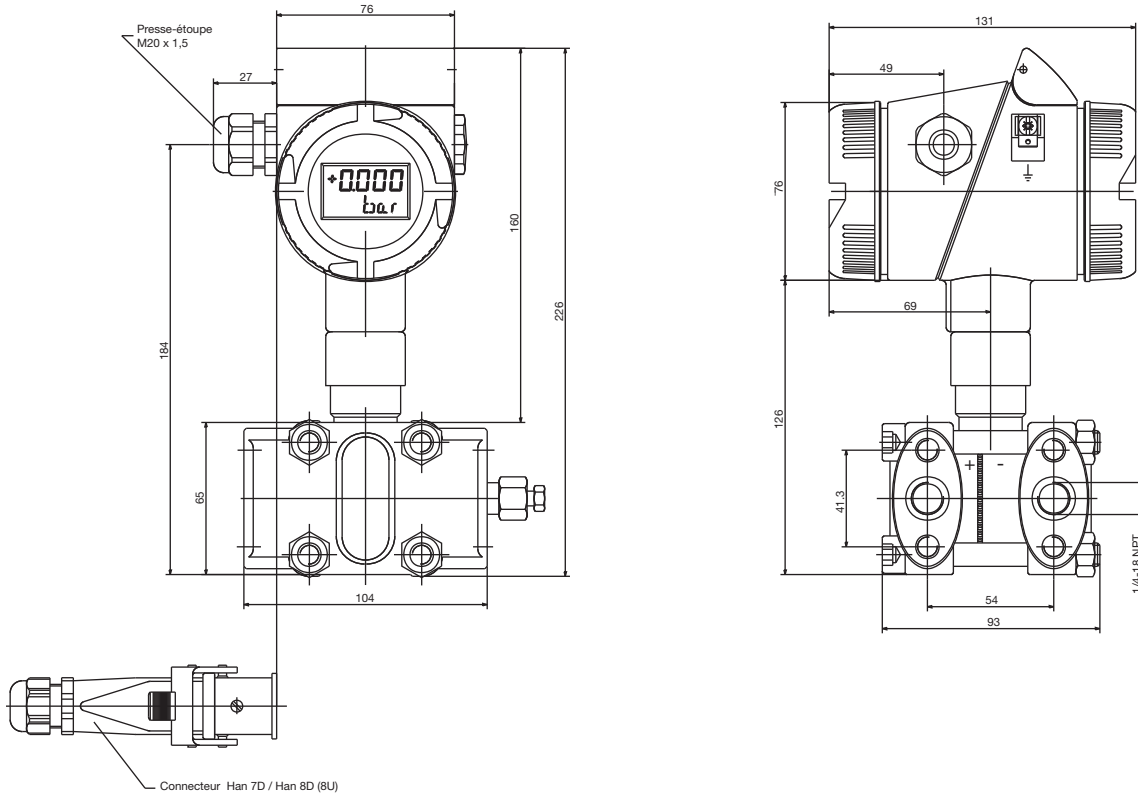
Tél. : +32 87 59 53 00
 Fax. : +32 87 74 02 03
 E-Mail : info@jumo.be
 Internet : www.jumo.be

JUMO
 Mess- und Regeltechnik AG
 Laubisrütistrasse 70
 8712 Stäfa, Suisse

Tél. : +41 44 928 24 44
 Fax. : +41 44 928 24 48
 E-Mail : info@jumo.ch
 Internet : www.jumo.ch



Dimensions



Raccordement électrique

Raccordement		Position des bornes	
Alimentation DC 11,5 à 36 V		1 L+	2 L-
Sortie 4 à 20 mA, 2 fils		1 L+	2 L- Courant contraint 4 à 20 mA dans l'alimentation
Raccord test Sortie courant	Résistance interne de l'ampèremètre $\leq 10 \Omega$	TEST +	TEST -
Raccord test HART®	La charge doit être existante !	TEST +	HART®
Compensation de potentiel (boucle de courant à sécurité intrinsèque)			
Blindage			
Attention : Mettre l'appareil à la terre ! (Raccord de pression et blindage)			

JUMO GmbH & Co. KG
 Adresse de livraison :
 Mackenrodtstraße 14
 36039 Fulda, Allemagne
 Adresse postale :
 36035 Fulda, Allemagne
 Tél. : +49 661 6003-0
 Fax. : +49 661 6003-607
 E-Mail : mail@jumo.net
 Internet : www.jumo.net

JUMO-REGULATION SAS
 7 rue des Drapiers
 B.P. 45200
 57075 Metz Cedex 3, France

Tél. : +33 3 87 37 53 00
 Fax. : +33 3 87 37 89 00
 E-Mail : info@jumo.net
 Internet : www.jumo.fr

JUMO AUTOMATION
 S.P.R.L. / P.G.M.B.H. / B.V.B.A
 Industriestraße 18
 4700 Eupen, Belgique

Tél. : +32 87 59 53 00
 Fax. : +32 87 74 02 03
 E-Mail : info@jumo.be
 Internet : www.jumo.be

JUMO
 Mess- und Regeltechnik AG
 Laubisrütistrasse 70
 8712 Stäfa, Suisse

Tél. : +41 44 928 24 44
 Fax. : +41 44 928 24 48
 E-Mail : info@jumo.ch
 Internet : www.jumo.ch



Références de commande

(1) Type de base	
404382/0	JUMO dTRANS p02 DELTA - Convertisseur de pression
404382/1	JUMO dTRANS p02 DELTA - Convertisseur de pression avec protection Ex II 1/2 G Ex ia IIC T6 Ga/Gb
404382/5	JUMO dTRANS p02 DELTA - Convertisseur de pression avec pression nominale élevée PN 420 ^a
(2) Entrée plage nominale	
413	60 mbar pression différentielle
451	250 mbar pression différentielle
454	1 bar pression différentielle
457	4 bar pression différentielle
461	25 bar pression différentielle
(3) Sortie	
405	4 à 20 mA avec protocole HART®
(4) Raccord au process	
511	2x raccord de pression 1/4-18 NPT, DIN 837
998	Adapté pour raccordement à un séparateur à membrane
(5) Matériau raccord au process	
20	CrNi (acier inox)
82	NiMo
(6) Filet de fixation	
113	M10 (standard)
152	7/16-20 UNF
(7) Eléments d'étanchéité	
601	FPM
603	PTFE (convenant à l'alimentaire)
604	FFPM
(8) Fluide de remplissage du système de mesure	
1	Huile silicone
2	Huile de remplissage halogénée pour utilisation dans l'oxygène
(9) Boulons des brides	
2	Acier inoxydable

^a Veuillez indiquer en clair l'étendue de mesure à configurer ainsi que l'unité de mesure.

	(1)	(2)	(3)	(4)	(5)	(6)	(7)	(8)	(9)								
Code de commande	<input type="text"/>	-	<input type="text"/>	-	<input type="text"/>	-	<input type="text"/>	-	<input type="text"/>	-	<input type="text"/>	-	<input type="text"/>				
Exemple de commande	404382/0	-	451	-	405	-	511	-	20	-	113	-	601	-	1	-	2

JUMO GmbH & Co. KG
 Adresse de livraison :
 Mackenrodtstraße 14
 36039 Fulda, Allemagne
 Adresse postale :
 36035 Fulda, Allemagne
 Tél. : +49 661 6003-0
 Fax. : +49 661 6003-607
 E-Mail : mail@jumo.net
 Internet : www.jumo.net

JUMO-REGULATION SAS
 7 rue des Drapiers
 B.P. 45200
 57075 Metz Cedex 3, France
 Tél. : +33 3 87 37 53 00
 Fax. : +33 3 87 37 89 00
 E-Mail : info.fr@jumo.net
 Internet : www.jumo.fr

JUMO AUTOMATION
 S.P.R.L. / P.G.M.B.H. / B.V.B.A
 Industriestraße 18
 4700 Eupen, Belgique
 Tél. : +32 87 59 53 00
 Fax. : +32 87 74 02 03
 E-Mail : info@jumo.be
 Internet : www.jumo.be

JUMO
 Mess- und Regeltechnik AG
 Laubisrütistrasse 70
 8712 Stäfa, Suisse
 Tél. : +41 44 928 24 44
 Fax. : +41 44 928 24 48
 E-Mail : info@jumo.ch
 Internet : www.jumo.ch



Accessoires

Type	Référence article
Logiciel Setup du dTRANS p02	00365072
Modem HART® port USB	00443447
Support pour montage pour filet de fixation M10	00314729
Support pour montage pour filet de fixation 7/16-20 UNF	00543777
Bloc d'isolation 3 voies, filet de fixation M10	00308191
Bloc d'isolation 3 voies, filet de fixation 7/16-20 UNF	00552040
Bride ovale 1/2" NPT, pour filet de fixation M10	00398914
Bride ovale 1/2" NPT, pour filet de fixation 7/16-20 UNF	00543775

	Fiche technique
Ampli-séparateur d'alimentation JUMO ex "i" et ampli-séparateur d'entrée	707530
Manifolds	409706
Séparateur avec raccord laitier DIN 11851	409772
Séparateur avec raccord Clamp	409774
Séparateur avec bride DRD ou raccord Varivent	409776
Séparateur avec raccords ISS/SMS/RJT et écrou raccord à rainures	409778
Séparateur à membrane 4MDV-10	409780
Séparateur avec raccord fileté DIN ISO 228/1 ou ANSI B 1.201	409782
Séparateur avec raccord à bride EN 1092-1 avec surface d'étanchéité, forme B1	409784
Séparateur avec raccord à bride suivant ANSI B 16.5 avec surface d'étanchéité, forme RF	409786