

## JUMO HEATtemp

# Odporový teplomer pre čítače tepla s prípojným vedením, PTB schválenie

- Pre teploty od 0...180°C, typ Direct Short (DS), Direct Long (DL), Pocket Long (PL) und Pocket Short (PS)
- Schválenie podľa nariadenia EO 22 a EN 14 34 ako vymeniteľný snímač teploty podľa predpisu AGFW FW 202
- Párované a overené vo vlastnom skúšobnom oddelení výrobcu

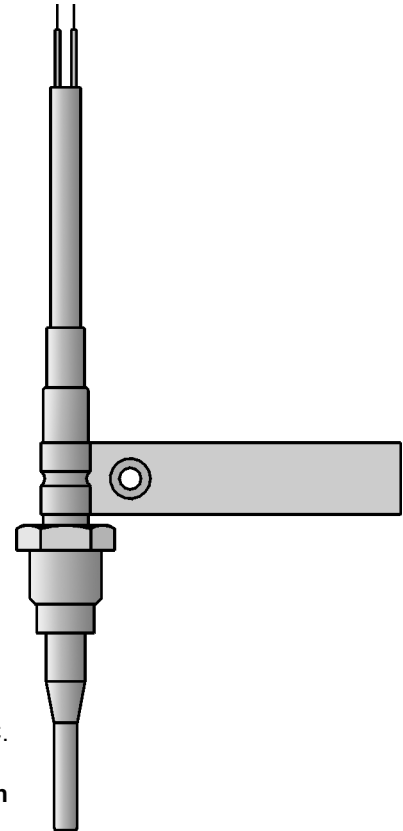
Odporové teplomery pre čítače tepla typu PS sa používajú na meranie teploty v uzatvorených potrubných systémoch. Zabudovaním do guľových ventilov odpadáva vypúšťanie systému pri výmene snímača po uplynutí overovacej doby.

Prevedenia typu PL a PS sú uprednostňované v schválených ochranných ímkach s presnou toleranciou. Pre korektné zmeranie teploty je nutné dodržať schválenú kombináciu vonkajšieho priemeru snímača s prípustným vnútorným priemerom ochrannej ímky!

V teplomerovej vložke sa sériovo používa teplotný senzor Pt 100 podľa DIN EN 60 751, triedy B v dvojvodičovom prevedení. Možné sú aj prevedenia s Pt 500 a Pt 1000. Napojenie snímača je taktiež možné ako štvorvodič.

Vo vlastnej štátom akreditovanej skúšobni prípadne v skúšobnom laboratóriu môžu byť odporové teplomery merané, párované a overované pri teplotách medzi 20 a 200°C.

Náklady na schválenie sú účtované podľa listu č. 28 z 1. augusta 1996 spolkových predpisov.

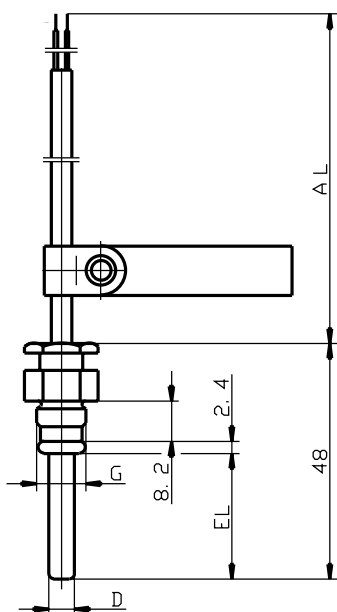


## Technické údaje

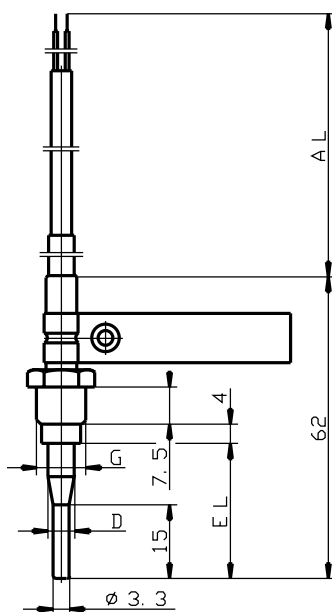
ripojenie	konce vedenia pocínované alebo dodávané so zakončovacou dutinkou
Prípojné vedenie	PVC, teplota okolia -5...+80°C PUR, teplota okolia +5...+105°C silikón, teplota okolia -50...+180°C maximálne dĺžky vedenia vid' tabuľka
Procesné pripojenie	závit, mosadz a nerez
Ochranná trubka	nerez 1.4571, Ø 5mm, Ø 5,2mm, Ø 5,4mm zúžený na Ø 3,3mm a Ø 6mm
Snímač	Pt 100-teplotný senzor, DIN EN 60 751, tr. B, dvojvodič
Príslušenstvo	ochranné ímky vid' typový list 90.2440

Prierez vedenia	Max. dĺžka pre Pt 100	Max. dĺžka pre Pt 500	Max. dĺžka pre Pt 1000
0,22mm <sup>2</sup>	2500mm	12500mm	25000mm
0,34mm <sup>2</sup>	3500mm	17500mm	35000mm
0,50mm <sup>2</sup>	5000mm	25000mm	50000mm

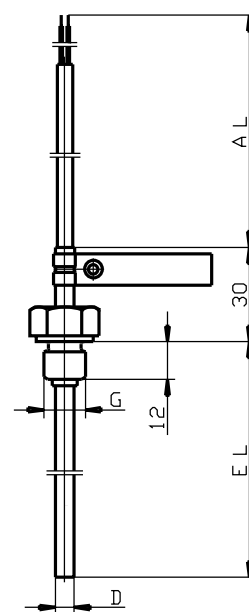
## Rozmery



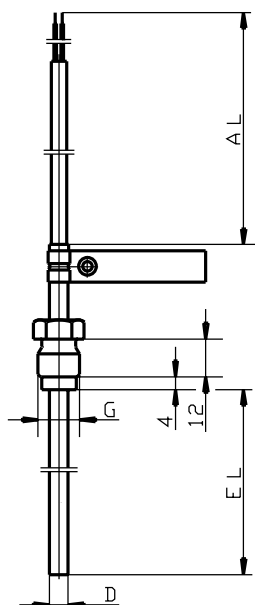
Typ 902425/10 (DS)



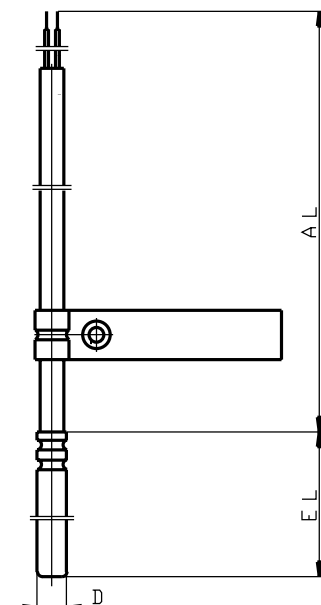
Typ 902425/20 (DS)



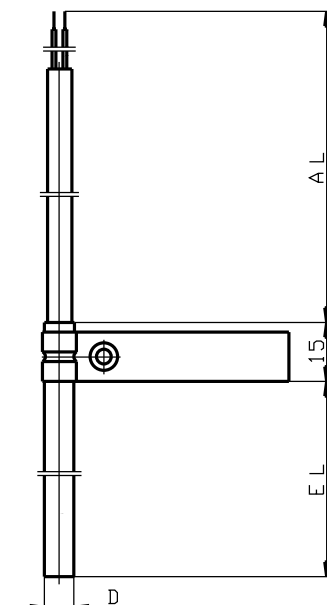
Typ 902425/30 (DL)



Typ 902425/40 (DL)



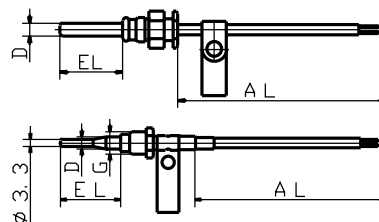
Typ 902435/10.../20 (PS)



Typ 902435/30 (PL)

## Objednávacie údaje: Odporový teplomer pre čítače tepla s prípojným vedením, PTB schválenie

<b>(1) Základné prevedenie</b>	
902425/10	Odporový teplomer s voľným pripojovacím závitom, priame zabudovanie (DS) a hladkou ochrannou trúbkou
902425/20	Odporový teplomer s voľným pripojovacím závitom, priame zabudovanie (DS) a zúženou ochrannou trúbkou
<b>(2) Merací rozsah °C / prípojn. vedenie</b>	
x x	815 0...105°C / PUR (len dvojvodičové prevedenie)
x	824 0...150°C / silikón
x	830 0...180°C / silikón
<b>(3) Snímač</b>	
x x	1003 1 x Pt 100, dvojvodič
x x	1004 1 x Pt 500, dvojvodič
x x	1005 1 x Pt 1000, dvojvodič
x x	1011 1 x Pt 100, štvorvodič
x x	1012 1 x Pt 500, štvorvodič
x x	1013 1 x Pt 1000, štvorvodič
<b>(4) Trieda presnosti podľa DIN EN 60 751</b>	
x x	1 Trieda B (štandard)
x x	2 Trieda A
x x	3 Trieda 1/3 DIN
<b>(5) Priemer ochranej trúbky D v mm</b>	
x	5 Ø 5mm
x	5,2 Ø 5,2mm
x	5,4 Ø 5,4mm zúžená na 3,3mm
<b>(6) Ponor EL v mm (26 ≤ EL ≤ 60)</b>	
x	26 26mm
x x	27,5 27,5mm
x x	... iný (stupňovanie 10mm)
<b>(7) Procesné pripojenie</b>	
x x	114 závit M 10 x 1
<b>(8) Ukončenie prípojn. vedenia</b>	
x x	04 pocínované konce
x x	11 ukončovacie dutinky podľa DIN 46 228 časť 4 (štandard)
<b>(9) Dĺžka prípojn. vedenia AL v mm (500 ≤ AL ≤ 30000)</b>	
x x	2500 2500mm (štandard)
x x	... iná (stupňovanie 500mm)
<b>(10) Typové dodatky</b>	
x x	000 bez typového dodatku
x x	317 prípojn. vedenie tienené
x	318 prípojn. vedenie špirálovité (len PUR)
x x	340 párované prevedenie podľa DIN EN 14 34
x x	341 párované prevedenie podľa DIN EN 14 34 a overené



Obj. kľúč: 

(1)	(2)	(3)	(4)	(5)	(6)	(7)	(8)	(9)	(10)
-----	-----	-----	-----	-----	-----	-----	-----	-----	------

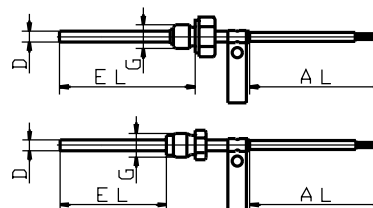
 - ...

Obj. príklad: 902425/10 - 824 - 1003 - 1 - 5,2 - 26 - 114 - 11 - 2500 / 000<sup>1</sup>

1. Typové dodatky uviesť za sebou a oddeliť čiarkou.

## Objednávacie údaje: Odporový teplomer pre čítače tepla s prípojným vedením, PTB schválenie

<b>(1) Základné prevedenie</b>	
902425/30	Odporový teplomer s pevným pripojovacím závitom, priame zabudovanie (DL) a hladkou ochrannou trúbkou
902425/40	Odporový teplomer s voľným pripojovacím závitom, priame zabudovanie (DL) a hladkou ochrannou trúbkou
<b>(2) Merací rozsah v °C / Prípojné vedenie</b>	
x x	830 0...180°C / silikón
<b>(3) Snímač</b>	
x x	1003 1 x Pt 100, dvojvodič
x x	1004 1 x Pt 500, dvojvodič
x x	1005 1 x Pt 1000, dvojvodič
x x	1011 1 x Pt 100, štvorvodič
x x	1012 1 x Pt 500, štvorvodič
x x	1013 1 x Pt 1000, štvorvodič
<b>(4) Trieda presnosti podľa DIN EN 60 751</b>	
x x	1 Trieda B (štandard)
x x	2 Trieda A
x x	3 Trieda 1/3 DIN
<b>(5) Priemer ochrannej trúbky D v mm</b>	
x x	6 Ø 6mm
x	8 Ø 8mm zúžený na 6mm
<b>(6) Ponor EL v mm (85 ≤ EL ≤ 400)</b>	
x x	85 85mm
x x	120 120mm
x x	210 210mm
x x	... iný (stupňovanie 50mm)
<b>(7) Procesné pripojenie</b>	
x x	102 závit G 1/4
x	104 závit G 1/2
<b>(8) Ukončenie prípojného vedenia</b>	
x x	04 pocínované konce
x x	11 ukončovacie dutinky podľa DIN 46 228 časť 4 (štandard)
<b>(9) Dĺžka prípojného vedenia AL v mm (500 ≤ AL ≤ 30000)</b>	
x x	2500 2500mm (štandard)
x x	... iná (stupňovanie 500mm)
<b>(10) Typové dodatky</b>	
x x	000 bez typového dodatku
x x	317 prípojné vedenie tienené
x x	340 párované prevedenie podľa DIN EN 14 34
x x	341 párované prevedenie podľa DIN EN 14 34 a overené



Obj. kľúč: (1) - (2) - (3) - (4) - (5) - (6) - (7) - (8) - (9) / (10) ...  
 Obj. príklad: 902425/30 - 830 - 1003 - 1 - 6 - 120 - 104 - 11 - 2500 / 000<sup>1</sup>

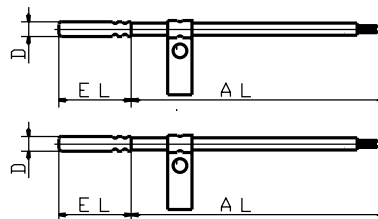
1. Typové dodatky uviesť za sebou a oddeliť čiarkou.

## Objednávacie údaje: Odporový teplomer pre čítače tepla s prípojným vedením, PTB schválenie

### (1) Základné prevedenie

902435/10 Odporový teplomer (PS), ochranná trubka z nerezovej oceli, pre zabudovanie do ochrannej ímky

902435/20 Odporový teplomer (PS), ochranná trubka z mosadze, pre zabudovanie do ochrannej ímky



### (2) Merací rozsah v °C / prípojné vedenie

x x 810 0...80°C / PVC (len pre dvojvodič)  
 x x 815 0...105°C / PUR (len pre dvojvodič)  
 x x 824 0...150°C / silikón

### (3) Snímač

x x 1003 1 x Pt 100, dvojvodič  
 x x 1004 1 x Pt 500, dvojvodič  
 x x 1005 1 x Pt 1000, dvojvodič  
 x x 1011 1 x Pt 100, štvorvodič  
 x x 1012 1 x Pt 500, štvorvodič  
 x x 1013 1 x Pt 1000, štvorvodič

### (4) Trieda presnosti podľa DIN EN 60 751

x x 1 Trieda B (štandard)  
 x x 2 Trieda A  
 x x 3 Trieda 1/3 DIN

### (5) Priemer ochrannej trubky D v mm

x 5 Ø 5mm  
 x 5,2 Ø 5,2mm  
 x x 6 Ø 6mm

### (6) Ponor EL v mm (45 ≤ EL ≤ 85 pri type 902435/10)

x 45 45mm  
 x x 50 50mm  
 x 60 60mm  
 x ... iný (stupňovanie 5mm)

### (7) Ukončenie prípojného vedenia

x x 04 pocínované konce  
 x x 11 ukončovacie dutinky podľa DIN 46 228 časť 4 (štandard)

### (8) Dĺžka prípojného vedenia AL v mm (500 ≤ AL ≤ 30000)

x x 2500 2500mm (štandard)  
 x x ... iná (stupňovanie 500mm)

### (9) Typové dodatky

x x 000 bez typového dodatku  
 x x 317 prípojné vedenie tienené  
 x x 318 prípojné vedenie špirálovité (len PUR)  
 x x 340 párované prevedenie podľa DIN EN 14 34  
 x x 341 párované prevedenie podľa DIN EN 14 34 a overené

Obj. kľúč:

(1) - (2) - (3) - (4) - (5) - (6) - (7) - (8) / (9), ...

Obj. príklad:

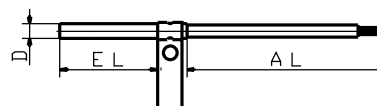
902435/10 - 824 - 1003 - 1 - 5 - 45 - 11 - 2500 / 000<sup>1</sup>

1. Typové dodatky uviesť za sebou a oddeliť čiarkou.

## Objednávacie údaje: Odporový teplomer pre čítače tepla s prípojným vedením, PTB schválenie

### (1) Základné prevedenie

902435/30 Odporový teplomer pre zabudovanie do ochrannej ímky (PL), ochranná trubka z nerezú



### (2) Merací rozsah v °C / prípojnÉ vedenie

x 810 0...80°C / PVC (len pre dvojvodič)  
 x 815 0...105°C / PUR (len pre dvojvodič)  
 x 830 0...180°C / silikón

### (3) Snímač

x 1003 1 x Pt 100, dvojvodič  
 x 1004 1 x Pt 500, dvojvodič  
 x 1005 1 x Pt 1000, dvojvodič  
 x 1011 1 x Pt 100, štvorvodič  
 x 1012 1 x Pt 500, štvorvodič  
 x 1013 1 x Pt 1000, štvorvodič

### (4) Trieda presnosti podľa DIN EN 60 751

x 1 Trieda B (štandard)  
 x 2 Trieda A  
 x 3 Trieda 1/3 DIN

### (5) Priemer ochrannÉj trubky D v mm

x 6 Ø 6mm

### (6) Ponor EL v mm (85 ≤ EL ≤ 400)

x 85 85mm  
 x 105 105mm  
 x 140 140mm  
 x 230 230mm  
 x ... iný (stupňovanie 50mm)

### (7) Ukončenie prípojnÉho vedenia

x 04 pocínované konce  
 x 11 ukončovacie dutinky podľa DIN 46 228 časť 4 (štandard)

### (8) Dĺžka prípojnÉho vedenia AL v mm (500 ≤ AL ≤ 3000)

x 2500 2500mm (štandard)  
 x ... iná (stupňovanie 500mm)

### (9) Typové dodatky

x 000 bez typového dodatku  
 x 317 prípojnÉ vedenie tienené  
 x 340 párované prevedenie podľa DIN EN 14 34  
 x 341 párované prevedenie podľa DIN EN 14 34 a overené

Obj. kľúč: (1) - (2) - (3) - (4) - (5) - (6) - (7) - (8) / (9) / ...

Obj. príklad: 902435/30 - 830 - 1003 - 1 - 6 - 140 - 11 - 2500 / 000<sup>1</sup>

1. Typové dodatky uviesť za sebou a oddeliť čiarkou.

Upozornenie: Miesta na zabudovanie a ochranné ímky viď typový list 90.2440

Náklady na meranie a overenie odporových teplomerov sú účtované podľa listu č. 28 z 1. augusta 1996 spolkových predpisov.

### Skladové prevedenia:

(1)	(2)	(3)	(4)	(5)	(6)	(7)	(8)	(9)	Objednáv. číslo:
902435/30	- 830	- 1003	- 1	- 6	- 140	- 11	- 2500	/ 000	90/00306816
902435/30	- 830	- 1003	- 1	- 6	- 140	- 11	- 2500	/ 340	90/00306817
902435/30	- 830	- 1003	- 1	- 6	- 140	- 11	- 2500	/ 341	90/00306818