

## JUMO tecLine pH, JUMO tecLine Rd

### kombinované elektrody pH a redox ve skleněném nebo plastovém provedení pouzdra

Řada 201020 - pH elektrody  
Řada 201025 - redox elektrody

#### Krátký popis

Elektrody série JUMO tecLine jsou vysoce jakostní měřicí senzory pro profesionální použití v procesní a průmyslové měřicí technice. Tyto elektrody se vyznačují použitím materiálů a komponent nejvyšší jakosti. Jsou v provedení jako kombinované sondy (skleněná, resp. kovová elektroda a vztažná elektroda v jednom společném pouzdře). Volitelně, podle typu, mohou obsahovat integrované čidlo teploty.

Pro splnění širokého rozsahu požadavků jsou k dispozici různá provedení.

#### JUMO tecLine

- Pro průmyslové, komunální a odpadní vody
- Pro měření v suspenzích a lacích
- Pro měření v iontově chudých médiích
- Pro vysokoalkalické, vysokoteplotní a sterilizační procesy
- Pro média s obsahem fluoridů a nízkoteplotní aplikace
- Verze PRO do nejnáročnějších provozních podmínek

Senzory JUMO tecLine utvářejí stav techniky u moderních elektrod pro pH a redox. Každá elektroda představuje kvalitní výrobek, který je individuálně testován kusovou zkouškou. Moderní výrobní zařízení zaručuje konstantní parametry.

#### Základní informace o konstrukci řady JUMO tecLine

Všechny standardní elektrody jsou zhotoveny z fyziologicky nezávadných materiálů uvedených v seznamu FDA.

Senzory jsou vybaveny bezolovnatým skleněným pouzdrům a jsou tedy v souladu s RoHS.



Typ 201020/51...

Typ 201025/51...

Typ 201020/76...



## Aktivní část elektrod pH a redox

Membránové sklo resp. aktivní část	Označení	Rozsah pH nebo redox	Rozsah teploty	Typické aplikace
UW-sklo	Univerzální sklo	pH 0 ... 12 (krátkodobě pH 14)	-5 ... +80 °C	Vodní a odpadní technika, procesní měřicí technika, iontové chudá média
HA-sklo	Vysokoalkalické sklo	pH 0 ... 14	-5 ... +80 °C	Pro silně alkalická média (nad pH 12)
HT-sklo	Vysokoteplotní sklo	pH 0 ... 14	0 ... 135 °C	Pro teploty nad 80 °C nebo pro silně alkalická média
DS-sklo	Parou sterilizovatelné sklo	pH 0 ... 12	-5 ... +80 °C krátkodobě až 130 °C (20 min)	Biotechnologická, farmaceutická a potravinářská technika, sterilizační procesy
C-sklo	Sklo odolné fluoridům	pH 0 ... 11	-5 ... +50 °C	Média obsahující fluoridy (kyselina fluorovodíková) (c(HF) ≤ 1000 mg/l)
Platinový hrot	Měření redox potenciálu	± 2000 mV	-10 ... +135 °C	Redukce chromanu, oxidace nitridu, dezinfekce bazénové a pitné vody
Zlatý hrot	Měření redox potenciálu	± 2000 mV	-10 ... +135 °C	Oxidace kyanidu, dezinfekce vody

## Varianty provedení referenčního systému (referenční elektrody)

Elektrody JUMO tecLine výhradně používají referenční elektrolyty bez obsahu iontů stříbra. Patronový svodový systém obsahuje stříbro / chlorid stříbrný (Ag/AgCl). Používají se různé druhy diafragem.

Typ diafragmy	Vysvětlení	Možné elektrolyty	Doporučená minimální vodivost média	Typické aplikace / omezení
1× keramická diafragma	Jakostní zirkondioxidová diafragma <sup>a</sup>	Polymerizovaný pevný elektrolyt Kapalný KCl	Bez zásobníku soli: 100 µS/cm Se zásobníkem soli: 50 µS/cm 5 µS/cm	Vodní a odpadní technika, průmyslové procesy atd.
3× keramická diafragma	Viz výše, díky zvýšenému počtu vyšší výstupní KCl	Polymerizovaný pevný elektrolyt Kapalný KCl	Bez zásobníku soli: 50 µS/cm Se zásobníkem soli: <50 µS/cm 0,1 µS/cm	Pro znečištěná nebo iontově chudá média; nizkoteplotní použití
Sklolaminátová diafragma	Svazek skleněných vláken místo keramické diafragmy u elektrod s plastovým pouzdrém	Polymerizovaný pevný elektrolyt	Bez zásobníku soli: 150 µS/cm Se zásobníkem soli: 100 µS/cm	Vodní a odpadní technika (mírně znečištěná média)
PTFE kruhová diafragma	Velkoplošná kruhová diafragma	Polymerizovaný pevný elektrolyt	Bez zásobníku soli: 100 µS/cm Se zásobníkem soli: 50 µS/cm	Pouze pro velmi silně znečištěná média nebo adherentní média obsahující např. olej
Prstencová nebo perforovaná diafragma	Otevřený přechod mezi pevným elektrolytem a médiem, implementováno prstencovou nebo bodovou formou	Polymerizovaný pevný elektrolyt	Bez zásobníku soli: 500 µS/cm Se zásobníkem soli: 500 µS/cm	Suspenze, laky, média s pevnými látkami, silně znečištěná média, není vhodná pro velmi čistou pitnou vodu nebo iontově chudá média

<sup>a</sup> Zirkondioxidová diafragma: jakostní keramický materiál s konzistentní pórovitostí. Díky tomu má optimální difúzní vlastnosti.

## Další elektrody pH a redox lze nalézt v následujících typových listech:

- Typový list 201005 – JUMO ecoLine/JUMO BlackLine kombinované elektrody pH a redox
- Typový list 201081 – JUMO skleněné elektrody pH
- Typový list 201083 – JUMO referenční elektroda
- Typový list 201030 – JUMO laboratorní kombinované elektrody pH
- Typový list 201050 – JUMO kombinované elektrody ISFET pH
- Typový list 201082 – JUMO jednoduché / dvojité elektrody redox
- Typový list 201085 – JUMO kompenzační teploměr

## JUMO tecLine pH/Rd

### Kombinované elektrody pH a redox s keramickou nebo sklolaminátovou diafragmou pro vodohospodářství a procesní měřicí techniku

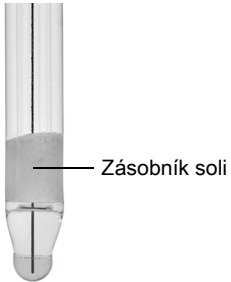
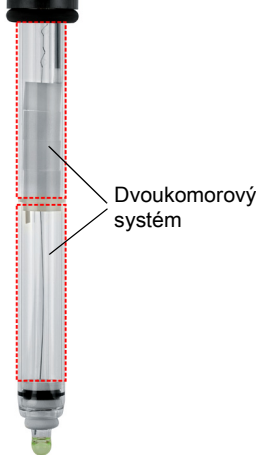
#### Typické oblasti použití

- Průmyslová a komunální, obecná vodní a odpadní technika
- Procesní měření, galvanizační zařízení, výstupní kontroly, neutralizační zařízení
- Pitná a studniční voda, voda pro kotle
- Mírně znečištěná odpadní voda
- Dvoukomorový systém při přítomnosti elektrodoých jedů (např. sulfidy, kyanidy)
- Nízkoteplotní aplikace (-30 ... +30 °C), např. měření v chladicích systémech
- Média obsahující fluoridy (kyselinu fluorovodíkovou) do 1000 mg/l HF
- Vysokoalkalické použití (snížená alkalická chyba při hodnotách pH > pH 12)

#### Klíčové vlastnosti

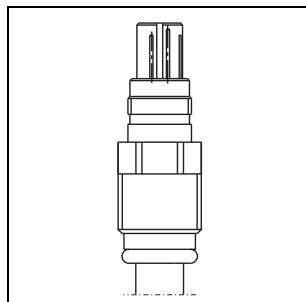
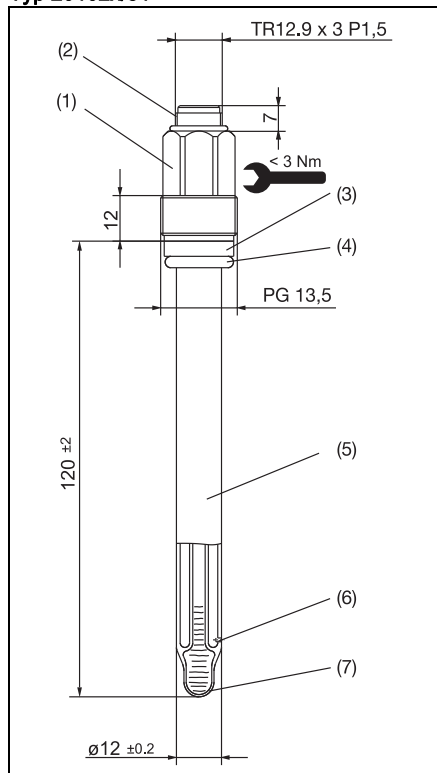
- Jakostní zirkondioxidová diafragma (sklolaminátová diafragma pro plastové pouzdro)
- Patronový svodový systém s referenčním elektrolytem bez iontů stříbra
- Tlakově odolná provedení až do 10 bar (50 °C)
- Rozsah teploty: až -5 ... +80 °C (90 °C pro redox) nebo -30 ... +30 °C (pro provedení TT)
- Volitelně integrované teplotní čidlo
- Volitelně zásobník soli pro zvýšení životnosti v médiích s nižší vodivostí resp. v pitné vodě
- JUMO HA-sklo pro nepřetržitě měření v rozsahu do pH 14
- Redox provedení s platinovým nebo zlatým hrotem  $\pm 2000$  mV

#### Typové přídávky

Zásobník soli, typový přídavek 837	Dvoukomorový systém (DOKA), typový přídavek 838
 <p>Zásobník soli</p>	 <p>Dvoukomorový systém</p>

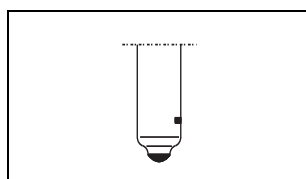
## Rozměry

### Typ 20102x/51



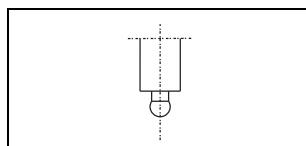
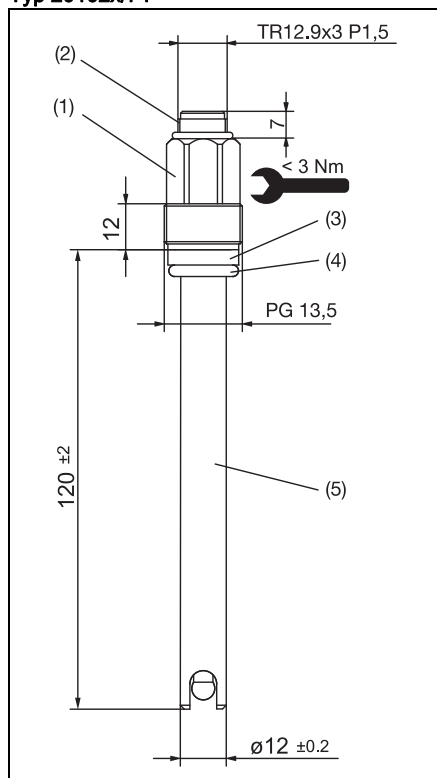
Závitová hlavice VP Pg13,5

- (1) Závitová hlavice Pg13,5  
(max. točivý moment 3 Nm)
- (2) Závit TR12,9 × 3 P1,5
- (3) Kroužek (PSU)
- (4) O-kroužek 10 × 3,5 (FPM70)
- (5) Pouzdro elektrody (sklo DIN19263)
- (6) 1 ... 3 diafragmy  
(oxid zirkoničitý Ø 1 mm)
- (7) Zakulacená membrána

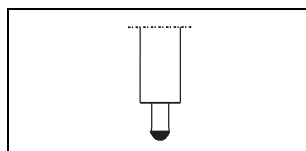


Platinový nebo zlatý hrot  
typu 201025/...

### Typ 20102x/74



pH, bez ochranného koše



Platinový nebo zlatý hrot  
typu 201025/74

- (1) Závitová hlavice Pg13,5  
(max. točivý moment 3 Nm)
- (2) Závit TR12,9 × 3 P1,5
- (3) Kroužek (PSU)
- (4) O-kroužek 10 × 3,5 (FPM70)
- (5) Pouzdro elektrody (plast PSU)



## Objednávací údaje

	<b>(1) Základní typ</b>	
	201020	JUMO tecLine pH - kombinované elektrody pH pro vodohospodářství a procesní měřicí techniku
	201025	JUMO tecLine Rd - kombinované elektrody redox pro vodohospodářství a procesní měřicí techniku
	<b>(2) Rozšíření základního typu</b>	
x	51	Skleněné pouzdro, patronový svodový systém
o	72	Plastové pouzdro PEI s ochranným košem, skleněná diafragma, patronový svodový systém
o	73	Plastové pouzdro PSU bez ochranného koše, skleněná diafragma, patronový svodový systém <sup>a</sup>
o	74	Plastové pouzdro PSU s ochranným košem, skleněná diafragma, patronový svodový systém <sup>a</sup>
	<b>(3) Aktivní část</b>	
x	18	UW-sklo, pH 0 ... 12 (krátkodobě 14), -5 ... +80 °C
o	11	C-sklo, pH 0 ... 12, -5 ... +50 °C, odolné fluoridům do 1000 mg HF/l
o	17	HA-sklo, pH 0 ... 14, -5 ... +80 °C, vysokoalkalické použití
x	22	Platinový hrot, rozsah redox potenciálu ± 2000 mV, -5 ... +90 °C
o	32	Zlatý hrot, rozsah redox potenciálu ± 2000 mV, -5 ... +90 °C
	<b>(4) Diafragma</b>	
o	05	1× skleněná diafragma <sup>b</sup>
x	07	1× zirkondioxidová diafragma (speciální keramika)
o	09	3× zirkondioxidová diafragma (speciální keramika)
	<b>(5) Připojení</b>	
o	18	Závitová hlavice VP Pg13,5 <sup>c</sup>
x	22	Závitová hlavice Pg13,5
	<b>(6) Vestavná délka</b>	
x	120	120 mm (standardně)
o	225	225 mm
		Ostatní délky na požádání
	<b>(7) Typové přídatky</b>	
o	000	Žádné
x	837	Zásobník soli
o	838	Dvoukomorový systém (DOKA) s můstkem KCl/KCl
o	840	Teplotní čidlo Pt100
o	841	Teplotní čidlo Pt1000

<sup>a</sup> K dispozici pouze ve vestavné délce 225.

<sup>b</sup> Pouze pro rozšíření základního typu 72, 73 nebo 74.

<sup>c</sup> Pro elektrody s typovým přídatkem 840 nebo 841.

x = standardně

o = volitelně

**Objednávkový klíč**      (1)      (2)      (3)      (4)      (5)      (6)      (7)  
 [ ] / [ ] - [ ] - [ ] - [ ] - [ ] / [ ] , ...<sup>a</sup>  
**Příklad obj.**      201020      /      51      -      18      -      07      -      22      -      120      /      837

<sup>a</sup> Typové přídatky uvést za sebou a oddělit čárkou.

### Poznámka:

Objednávkový klíč není modulární.

Pokud je to možné, zvolte prosím při objednávání položku uvedenou v "skladová provedení" nebo "výrobní provedení".

Volné kombinace jednotlivých klíčových vlastností musí být technicky prověřeny a schváleny.



## Skladová provedení pH

(dodání cca během 3 pracovních dnů po obdržení objednávky)

Typ	Krátký popis	Obj. č.
201020/51-18-07-22-120/837	Skleněné pouzdro, zirkondioxidová diafragma, závitová hlavice, 120 mm, zásobník soli	00300151
201020/51-18-07-22-120/000	Skleněné pouzdro, zirkondioxidová diafragma, závitová hlavice, 120 mm	00300148
201020/51-18-07-18-120/837, 840	Skleněné pouzdro, zirkondioxidová diafragma, VP-závitová hlavice, 120 mm, zásobník soli, integrovaný Pt100	00595184
201020/51-17-07-22-120/837	Skleněné pouzdro, zirkondioxidová diafragma, závitová hlavice, 120 mm (vysokoalkalické použití)	00408953
201020/74-18-05-22-225/000	Plastové pouzdro PSU s ochranným košem, skleněná diafragma, závitová hlavice, 225 mm	00354295
201020/73-18-05-22-225/000	Plastové pouzdro PSU bez ochranného koše, skleněná diafragma, závitová hlavice, 225 mm	00330857
201020/72-18-05-22-120/837, 838	Plastové pouzdro PEI s ochranným košem, skleněná diafragma, závitová hlavice, 120 mm, zásobník soli, dvoukomorový systém	00303398

## Výrobní provedení pH

(dodání cca během 10 pracovních dnů po obdržení objednávky)

Typ	Krátký popis	Obj. č.
201020/51-18-07-22-225/000	Skleněné pouzdro, zirkondioxidová diafragma, závitová hlavice, 225 mm	00399535
201020/51-11-07-22-120/000	Skleněné pouzdro, zirkondioxidová diafragma, závitová hlavice, 120 mm	00375623

## Skladová provedení redox

(dodání cca během 3 pracovních dnů po obdržení objednávky)

Typ	Krátký popis	Obj. č.
201025/51-22-07-22-120/837	Skleněné pouzdro, platinový hrot, zirkondioxidová diafragma, závitová hlavice, 120 mm, zásobník soli	00300397
201025/51-32-07-22-120/837	Skleněné pouzdro, zlatý hrot, zirkondioxidová diafragma, závitová hlavice, 120 mm, zásobník soli	00300396
201025/72-22-05-22-120/837, 838	Plastové pouzdro PEI bez ochranného koše, platinový hrot, skleněná diafragma, závitová hlavice, 120 mm, zásobník soli, dvoukomorový systém	00084011

**JUMO Měření a regulace s.r.o.**  
Křídlovická 943/24a, 603 00 Brno  
Česká republika  
Tel: +420 541 321 113  
Fax: +420 541 211 520  
Internet: www.jumo.cz  
E-mail: info.cz@jumo.net

**JUMO Slovensko s.r.o.**  
Púchovská 8, 831 06 Bratislava  
Slovenská republika  
Tel: +421 244 871 676  
Fax: +421 244 871 676  
Internet: www.jumo.sk  
E-mail: info.sk@jumo.net

**JUMO GmbH & Co. KG**  
Moritz-Juchheim-Straße 1, 36039 Fulda  
Německo  
Tel: +49 661 6003-0  
Fax: +49 661 6003-607  
Internet: www.jumo.net  
E-mail: mail@jumo.net



## JUMO tecLine pH/Rd

**Kombinované elektrody pH a redox s keramickou nebo sklolaminátovou diafragmou pro odpadní vody, silně znečištěná média, suspenze a laky**

### Typické oblasti použití

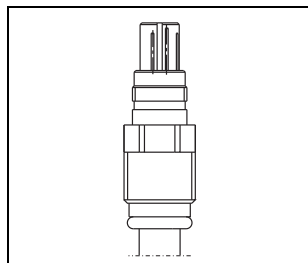
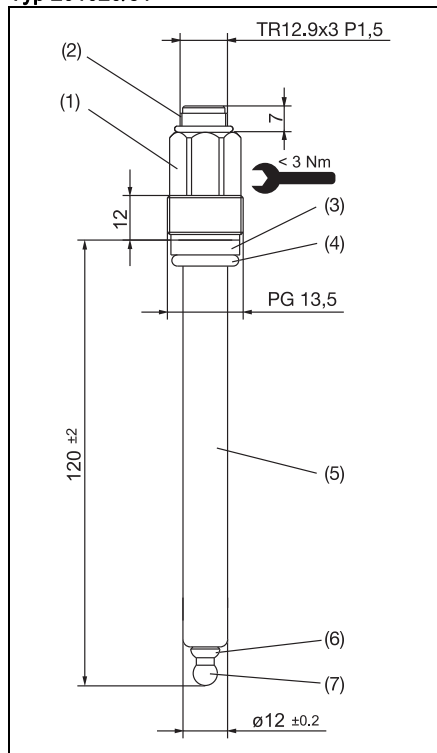
- Průmyslová odpadní technika
- Procesní měření, galvanizační zařízení, papírenský průmysl, nápojový průmysl
- Odpadní voda obsahující olej
- Suspenze, laky, média s pevnými látkami
- Dvoukomorový systém při přítomnosti elektrodoých jedů
- Média obsahující fluoridy (kyselinu fluorovodíkovou) do 1000 mg/l HF

### Klíčové vlastnosti

- Znečištění odpuzující PTFE kruhová diafragma s vysokoviskózním roztokem (gelem) KCl nebo perforovaná resp. prstencová diafragma s polymerizovaným pevným elektrolytem - prakticky nezabíjovatelná.
- Patronový svodový systém s referenčním elektrolytem bez iontů stříbra
- Tlakově odolná provedení až do 10 bar (50 °C)
- Rozsah teploty: viz objednávací údaje
- Volitelně integrované teplotní čidlo
- Volitelně zásobník soli pro zvýšení životnosti v médiích s nižší vodivostí

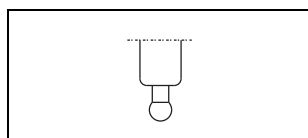
## Rozměry

### Typ 201020/51



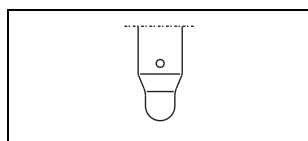
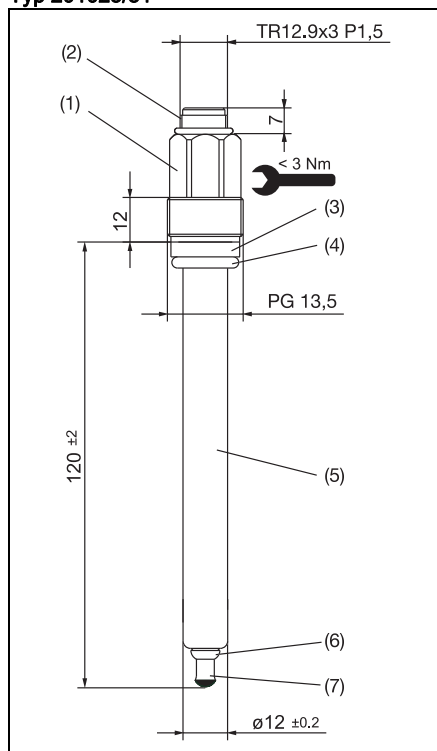
Závitová hlavice VP Pg13,5

- (1) Závitová hlavice Pg13,5  
(max. točivý moment 3 Nm)
- (2) Závit TR12,9 × 3 P1,5
- (3) Kroužek (PSU)
- (4) O-kroužek 10 × 3,5 (FPM70)
- (5) Pouzdro elektrody (sklo DIN19263)
- (6) Kruhová diafragma (PTFE)
- (7) Zakulacená membrána



Prstencová diafragma

### Typ 201025/51



Perforovaná diafragma

- (1) Závitová hlavice Pg13,5  
(max. točivý moment 3 Nm)
- (2) Závit TR12,9 × 3 P1,5
- (3) Kroužek (PSU)
- (4) O-kroužek 10 × 3,5 (FPM70)
- (5) Pouzdro elektrody (sklo DIN19263)
- (6) Kruhová diafragma (PTFE)
- (7) Platinový nebo zlatý hrot





## Objednávací údaje

	<b>(1) Základní typ</b>	
	201020	JUMO tecLine pH - kombinované elektrody pH s keramickou nebo sklolaminátovou diafragmou pro odpadní vody, silně znečištěná média, suspenze a laky
	201025	JUMO tecLine Rd - kombinované elektrody redox s keramickou nebo sklolaminátovou diafragmou pro odpadní vody, silně znečištěná média, suspenze a laky
	<b>(2) Rozšíření základního typu</b>	
x x	51	Skleněné pouzdro, patronový svodový systém
	<b>(3) Aktivní část</b>	
x	18	UW-sklo, pH 0 ... 12 (krátkodobě 14), -5 ... +80 °C
o	11	C-sklo, pH 0 ... 12, -5 ... +50 °C, odolné fluoridům do 1000 mg HF/l
o	17	HA-sklo, pH 0 ... 14, -5 ... +80 °C, vysokoalkalické použití
x	22	Platinový hrot, rozsah redox potenciálu ± 2000 mV, -5 ... +90 °C
o	32	Zlatý hrot, rozsah redox potenciálu ± 2000 mV, -5 ... +90 °C
	<b>(4) Diafragma</b>	
x x	04	PTFE kruhová diafragma
o o	10	Prstencová diafragma, gel z polymerizovaného pevného elektrolytu ("bez diafragmy")
o o	11	Perforovaná diafragma, gel z polymerizovaného pevného elektrolytu ("bez diafragmy")
	<b>(5) Připojení</b>	
o	18	Závitová hlavice VP Pg13,5 <sup>a</sup>
x x	22	Závitová hlavice Pg13,5
	<b>(6) Vestavná délka</b>	
x x	120	120 mm (standardně)
o o	225	225 mm
		Ostatní délky na požádání
	<b>(7) Typové přídavky</b>	
o o	000	Žádné
x x	837	Zásobník soli
o o	838	Dvoukomorový systém (DOKA) s můstkem KCl/KCl <sup>b</sup>
o	840	Teplotní čidlo Pt100 <sup>c</sup>
o	841	Teplotní čidlo Pt1000 <sup>c</sup>

<sup>a</sup> Pro elektrody s typovým přídavkem 840 nebo 841.

<sup>b</sup> Nelze ve spojení s diafragmou 10 nebo 11.

<sup>c</sup> Pouze s připojením 18.

x = standardně

o = volitelně

Objednávkový klíč  /  -  -  -  -  /  , ...<sup>a</sup>  
 Příklad obj. 201020 / 51 - 18 - 04 - 22 - 120 / 837

<sup>a</sup> Typové přídavky uvést za sebou a oddělit čárkou.

### Poznámka:

Objednávkový klíč není modulární.

Pokud je to možné, zvolte prosím při objednávání položku uvedenou v "skladová provedení" nebo "výrobní provedení".

Volné kombinace jednotlivých klíčových vlastností musí být technicky prověřeny a schváleny.

**JUMO Měření a regulace s.r.o.**  
Křídlovická 943/24a, 603 00 Brno  
Česká republika  
Tel: +420 541 321 113  
Fax: +420 541 211 520  
Internet: www.jumo.cz  
E-mail: info.cz@jumo.net

**JUMO Slovensko s.r.o.**  
Púchovská 8, 831 06 Bratislava  
Slovenská republika  
Tel: +421 244 871 676  
Fax: +421 244 871 676  
Internet: www.jumo.sk  
E-mail: info.sk@jumo.net

**JUMO GmbH & Co. KG**  
Moritz-Juchheim-Straße 1, 36039 Fulda  
Německo  
Tel: +49 661 6003-0  
Fax: +49 661 6003-607  
Internet: www.jumo.net  
E-mail: mail@jumo.net



## Skladová provedení pH

(dodání cca během 3 pracovních dnů po obdržení objednávky)

Typ	Krátký popis	Obj. č.
201020/51-18-04-22-120/000	Skleněné pouzdro, PTFE diafragma, závitová hlavice Pg13,5, 120 mm	00327907
201020/51-18-04-22-120/837	Skleněné pouzdro, PTFE diafragma, závitová hlavice Pg13,5, 120 mm, zásobník soli	00321035
201020/51-18-04-22-225/837	Skleněné pouzdro, PTFE diafragma, závitová hlavice Pg13,5, 225 mm, zásobník soli	00327142
201020/51-17-04-22-120/837	Skleněné pouzdro, PTFE diafragma, závitová hlavice Pg13,5, 120 mm (vysokoalkalické použití)	00332794
201020/51-18-04-18-120/837, 840	Skleněné pouzdro, PTFE diafragma, připojovací hlavice VP Pg13,5, 120 mm, zásobník soli, integrovaný Pt100	00595188
201020/51-18-10-22-120/837	Skleněné pouzdro, prstencová diafragma, závitová hlavice Pg13,5, 120 mm, zásobník soli	00446112

## Výrobní provedení pH

(dodání cca během 10 pracovních dnů po obdržení objednávky)

Typ	Krátký popis	Obj. č.
201020/51-18-04-17-120/840	Skleněné pouzdro, PTFE diafragma, závitová hlavice VP Pg13,5, 120 mm, integrované čidlo Pt100	00383865
201020/51-18-04-22-225/000	Skleněné pouzdro, PTFE diafragma, závitová hlavice Pg13,5, 225 mm	00372505
201020/51-18-11-22-120/837	Skleněné pouzdro, perforovaná diafragma a pevný elektrolyt, závitová hlavice, 120 mm, zásobník soli	00445428
201020/51-18-11-18-120/837, 840	Skleněné pouzdro, perforovaná diafragma a pevný elektrolyt, závitová hlavice VP, 120 mm, zásobník soli, integrovaný Pt100	00516974

## Skladová provedení redox

(dodání cca během 3 pracovních dnů po obdržení objednávky)

Typ	Krátký popis	Obj. č.
201025/51-22-04-22-120/837	Skleněné pouzdro, platinový hrot, PTFE diafragma, závitová hlavice Pg13,5, 120 mm, zásobník soli	00321746

**JUMO Měření a regulace s.r.o.**  
Křídlovická 943/24a, 603 00 Brno  
Česká republika  
Tel: +420 541 321 113  
Fax: +420 541 211 520  
Internet: www.jumo.cz  
E-mail: info.cz@jumo.net

**JUMO Slovensko s.r.o.**  
Púchovská 8, 831 06 Bratislava  
Slovenská republika  
Tel: +421 244 871 676  
Fax: +421 244 871 676  
Internet: www.jumo.sk  
E-mail: info.sk@jumo.net

**JUMO GmbH & Co. KG**  
Moritz-Juchheim-Straße 1, 36039 Fulda  
Německo  
Tel: +49 661 6003-0  
Fax: +49 661 6003-607  
Internet: www.jumo.net  
E-mail: mail@jumo.net



## JUMO tecLine pH/Rd

### Kombinované elektrody pH a redox pro vysokoteplotní a sterilizační aplikace

#### Typické oblasti použití

- Procesy s trvale zvýšenými teplotami (max. 135 °C)
- Sterilizační aplikace
- Dvoukomorový systém při přítomnosti elektrodoých jedů
- Média obsahující fluoridy (kyselina fluorovodíková) do 1000 mg/l HF

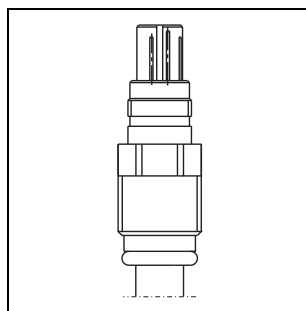
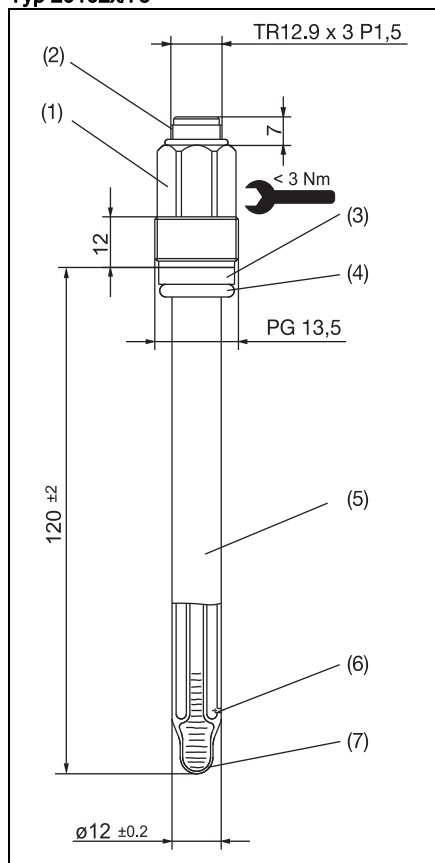
#### Klíčové vlastnosti

- Osvědčené JUMO HT-sklo (pH vysokoteplotní membránové sklo) 0 ... 14 pH
- JUMO membránové DS-sklo pro sterilizační použití
- Patronový svodový systém s referenčním elektrolytem (gelem) bez iontů stříbra
- Tlakově odolná provedení až do 10 bar (50 °C)
- Rozsah teploty: 0 ... 135 °C<sup>1</sup>
- Volitelně integrované teplotní čidlo
- Redox provedení s platinovým nebo zlatým hrotem ± 2000 mV

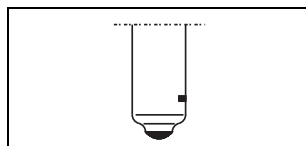
<sup>1</sup> Sterilizovatelné provedení: sterilizace při max. 135 °C po dobu 20 minut. Nepřetržitý provoz po sterilizaci do max. 80 °C.

## Rozměry

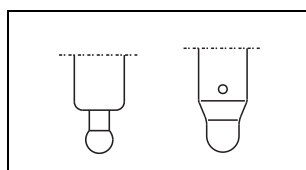
### Typ 20102x/75



Závitová hlavice VP Pg13,5



Platinový nebo zlatý hrot  
typu 201025/...



Prstencová/perforovaná  
diafragma

- (1) Závitová hlavice Pg13,5  
(max. točivý moment 3 Nm)
- (2) Závit TR12,9 × 3 P1,5
- (3) Kroužek (PSU)
- (4) O-kroužek 10 × 3,5 (FPM70)
- (5) Pouzdro elektrody (sklo DIN19263)
- (6) 1 ... 3 diafragmy  
(oxid zirkoničitý  $\varnothing 1 \text{ mm}$ )
- (7) Zakulacená membrána



## Objednávací údaje

	(1) <b>Základní typ</b>	
	201020	JUMO tecLine pH - kombinované elektrody pH s keramickou nebo sklolaminátovou diafragmou pro vysokoteplotní a sterilizační aplikace
	201025	JUMO tecLine Rd - kombinované elektrody redox s keramickou nebo sklolaminátovou diafragmou pro vysokoteplotní a sterilizační aplikace
	(2) <b>Rozšíření základního typu</b>	
x x	75	Skleněné pouzdro, vysokoteplotní gel, zatvrzeno, patronový svodový systém
	(3) <b>Aktivní část</b>	
x	12	HT-sklo, pH 0 ... 14, -5 ... +135 °C
o	14	DS-sklo, pH 0 ... 14, -5 ... 80 °C (lze sterilizovat 20 minut při 135 °C)
x	22	Platinový hrot, rozsah redox potenciálu ± 2000 mV, -5 ... +135 °C
o	32	Zlatý hrot, rozsah redox potenciálu ± 2000 mV, -5 ... +135 °C
	(4) <b>Diafragma</b>	
x x	07	1× zirkondioxidová diafragma (speciální keramika)
o o	09	3× zirkondioxidová diafragma (speciální keramika)
o o	10	Prstencová diafragma, gel z polymerizovaného pevného elektrolytu ("bez diafragmy") <sup>a</sup>
o o	11	Perforovaná diafragma, gel z polymerizovaného pevného elektrolytu ("bez diafragmy") <sup>a</sup>
	(5) <b>Připojení</b>	
o	18	Závitová hlavice VP Pg13,5 <sup>a</sup>
x x	22	Závitová hlavice Pg13,5
	(6) <b>Vestavná délka</b>	
x x	120	120 mm (standardně)
o o	225	225 mm
		Ostatní délky na požádání
	(7) <b>Typové přídávky</b>	
o o	000	Žádné
x x	837	Zásobník soli <sup>b</sup>
o	840	Teplotní čidlo Pt100 <sup>c</sup>
o	841	Teplotní čidlo Pt1000 <sup>c</sup>

<sup>a</sup> Pro elektrody s typovým přídávkem 840 nebo 841.

<sup>b</sup> Pouze ve spojení s diafragmou 10 a 11.

<sup>c</sup> Pouze s připojením 18.

x = standardně

o = volitelně

<b>Objednávkový klíč</b>	(1)	(2)	(3)	(4)	(5)	(6)	(7)						
<b>Příklad obj.</b>	201020	/	75	-	12	-	07	-	22	-	120	/	000

### Poznámka:

Objednávkový klíč není modulární.

Pokud je to možné, zvolte prosím při objednávání položku uvedenou v "skladová provedení" nebo "výrobní provedení".

Volné kombinace jednotlivých klíčových vlastností musí být technicky prověřeny a schváleny.

## Skladová provedení pH

(dodání cca během 3 pracovních dnů po obdržení objednávky)

Typ	Krátký popis	Obj. č.
201020/75-12-07-22-120/000	Skleněné pouzdro, HT gel, zirkondioxidová diafragma, závitová hlavice Pg13,5, 120 mm (vysokoteplotní použití)	00304030

## Výrobní provedení pH

(dodání cca během 10 pracovních dnů po obdržení objednávky)

Typ	Krátký popis	Obj. č.
201020/75-12-11-18-120/837, 840	Skleněné pouzdro, pevný elektrolyt, perforovaná diafragma, závitová hlavice VP Pg13,5, 120 mm (vysokoteplotní použití)	00542508

**JUMO Měření a regulace s.r.o.**  
Křídlovická 943/24a, 603 00 Brno  
Česká republika  
Tel: +420 541 321 113  
Fax: +420 541 211 520  
Internet: www.jumo.cz  
E-mail: info.cz@jumo.net

**JUMO Slovensko s.r.o.**  
Púchovská 8, 831 06 Bratislava  
Slovenská republika  
Tel: +421 244 871 676  
Fax: +421 244 871 676  
Internet: www.jumo.sk  
E-mail: info.sk@jumo.net

**JUMO GmbH & Co. KG**  
Moritz-Juchheim-Straße 1, 36039 Fulda  
Německo  
Tel: +49 661 6003-0  
Fax: +49 661 6003-607  
Internet: www.jumo.net  
E-mail: mail@jumo.net



## JUMO tecLine pH/Rd

### Kombinované elektrody pH a redox s kapalnou náplní KCl, opětovně naplnitelné

#### Typické oblasti použití

- Média s velmi nízkou vodivostí (> 0,1  $\mu\text{S}/\text{cm}$  v případě 3 diafragem, > 5  $\mu\text{S}/\text{cm}$  v případě 1 diafragmy)
- Použití v ultračistých vodách
- Galvanické procesy, výroba DPS
- Fermentační procesy
- Silně znečištěná, adherentní média
- Suspenze, laky
- Voda pro kotle

#### Klíčové vlastnosti

- Kombinovatelné se všemi JUMO membránovými skly
- Zirkondioxidová diafragma
- Patronový svodový systém, opětovně naplnitelné, roztok KCl bez volných iontů stříbra
- Rozsah teploty: -10 ... +135 °C<sup>1</sup>
- Redox provedení s platinovým nebo zlatým hrotem  $\pm 2000$  mV

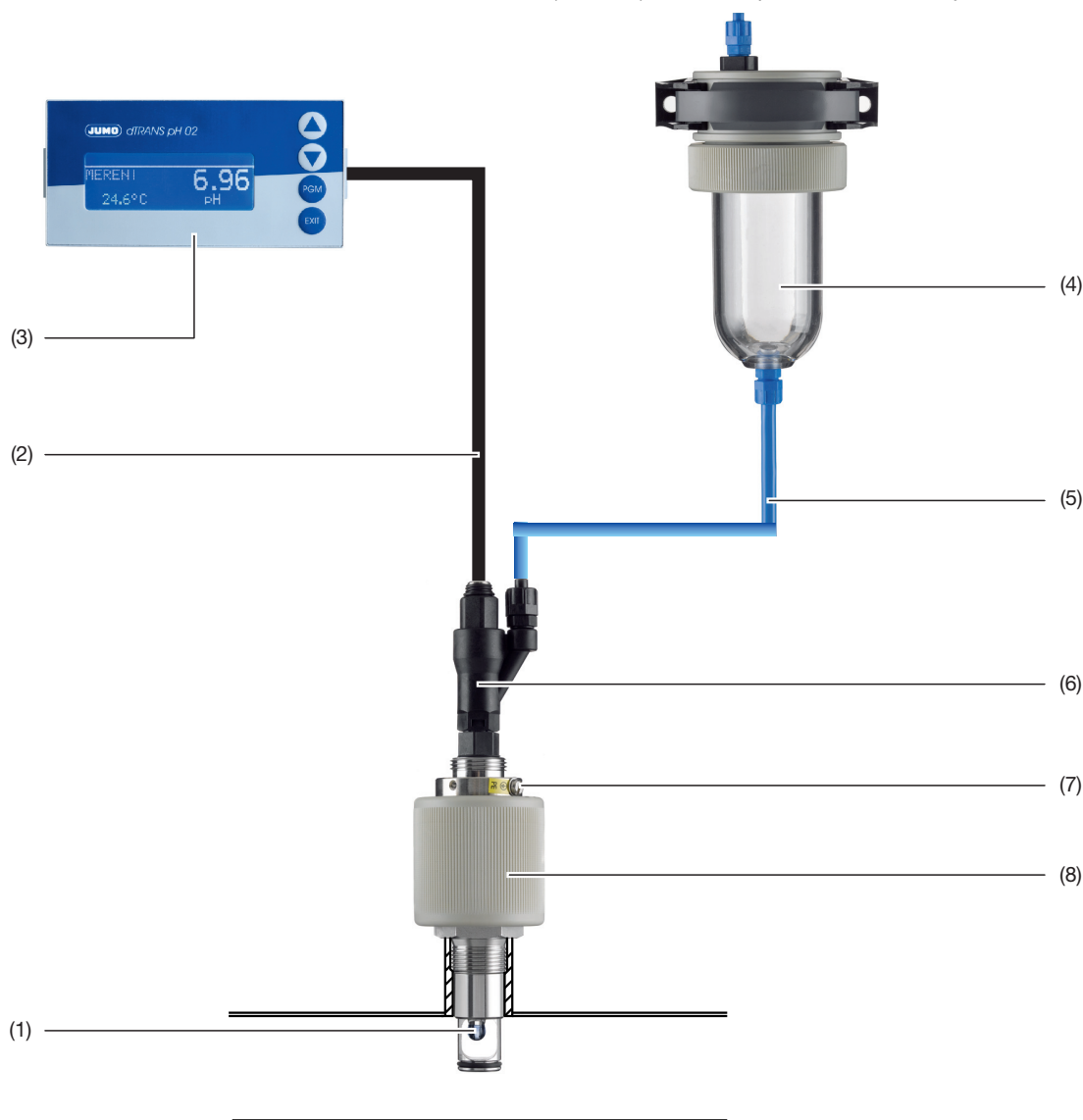
---

<sup>1</sup> V závislosti na typu skla

## Konstrukce solného můstku pro kombinované elektrody s kapalnou náplní KCl

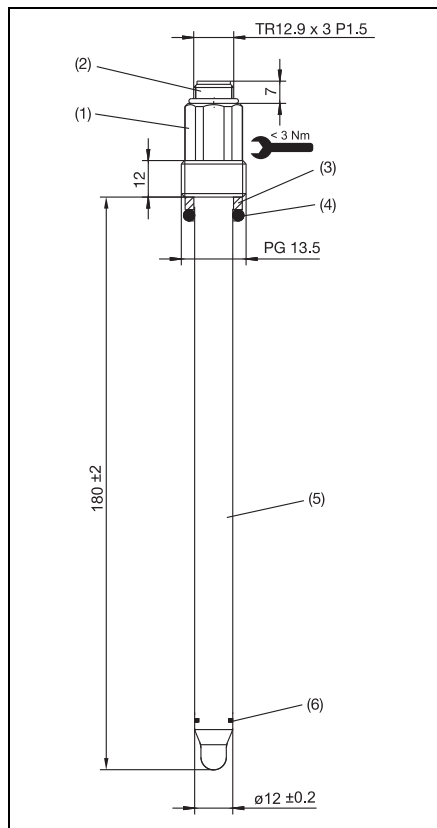
Ve vodě s velmi nízkou vodivostí je doporučeno pro měření s elektrodou pH použít jako referenční elektrolyt kapalný KCl. Roztok KCl je uvolňován do měřicího média přes diafragmu a tím lokálně zvyšuje elektrickou vodivost měřeného média. Tím se snižuje odpor mezi elektrodou pH a referenční elektrodou a je umožněno stabilní měření pH. Chlorid draselný (KCl) "kontaminuje" již upravené vody, proto by měla být provedena kontrola, zda musí být po měření voda vyřazena.

Pro více informací viz také technická dokumentace JUMO (FAS 614) „Informace pro měření v ultračistých vodách“.

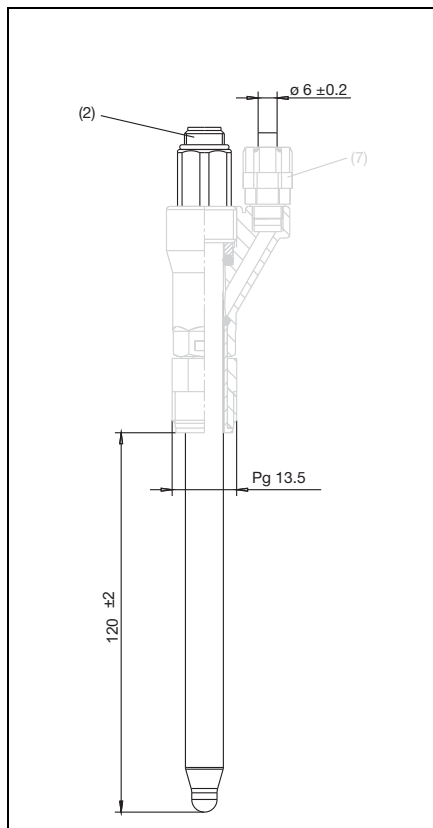


- (1) Kombinovaná elektroda pH s kapalným elektrolytem KCl, např. 201020/76-18-09-22-180/833, obj. č. 00373964
- (2) Připojovací kabel elektrody, např. 202990/02-92-5-13, obj. č. 00307298
- (3) Převodník JUMO dTRANS pH 02, např. 202551/01-8-01-4-0-00-23/000, obj. č. 00560379
- (4) KCl zásobník, tlakově odolný, pro nástěnnou montáž, obj. č. 00060254
- (5) Hadicové spojení pro zásobník KCl (zahrnuto v 4)
- (6) KCl připojení (příslušenství pro 1), obj. č. 00475617
- (7) Uzemnění
- (8) Výměnné armatury, např. 202822/105-062-26, obj. č. 00366915

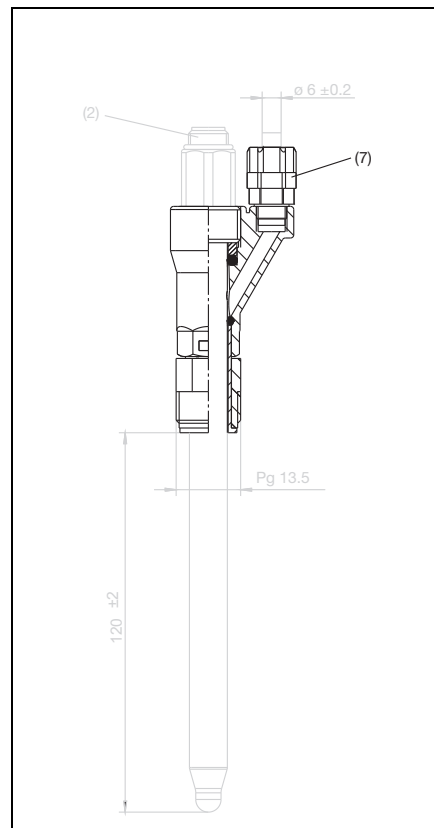
## Rozměry



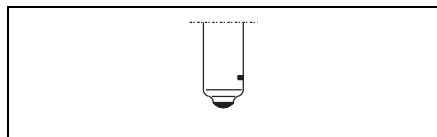
**Elektroda typu 201020/76-...**  
 Vestavná délka 180 mm  
 Zirkoxidová diafragma  
 (diafragma 09)



**Elektroda typu 201020/76-...-...-.../833**  
 Vestavná délka 180 mm  
 Připraveno pro KCl připojení



**KCl připojení**  
**pro elektrody typu 201020/76-...-...-.../833**  
 (objednatelné jako příslušenství, obj. č.  
 00475617)  
 Materiál: PPO (polyfenylether)  
 Rozsah teploty: 0 ... 105 °C,  
 krátkodobě +130 °C  
 Rozsah tlaku: max. 10 bar (25 °C)



**Platinový nebo zlatý hrot**  
**typu 201025/...**

- |   |                                |
|---|--------------------------------|
| (1) Závitová hlavice Pg13,5 (max. točivý moment 3 Nm) | (2) Závit TR12,9 × 3 P1,5      |
| (3) Kroužek (PSU)                                     | (4) O-kroužek 10 × 3,5 (FPM70) |
| (5) Pouzdro elektrody (sklo DIN19263)                 | (6) 1 ... 3 diafragmy          |
| (7) Připojení pro přetlakový článek                   |                                |





## Objednávací údaje

	<b>(1) Základní typ</b>	
	201020	JUMO tecLine pH - kombinované elektrody pH s kapalnou náplní KCl, opětovně naplnitelné
	201025	JUMO tecLine Rd - kombinované elektrody redox s kapalnou náplní KCl, opětovně naplnitelné
	<b>(2) Rozšíření základního typu</b>	
x x	76	Skleněné pouzdro, kapalný elektrolyt KCl, patronový svodový systém
	<b>(3) Aktivní část</b>	
x	18	UW-sklo, pH 0 ... 12 (krátkodobě 14), -5 ... +80 °C
o	11	C-sklo, pH 0 ... 12, -5 ... +50 °C
o	12	HT-sklo, pH 0 ... 14, 0 ... 135 °C (také pro vysokoalkalické použití)
o	14	DS-sklo, pH 0 ... 12, 0 ... 80 °C (lze sterilizovat 20 minut při 135 °C)
x	22	Platinový hrot, rozsah redox potenciálu ± 2000 mV, -5 ... +90 °C
o	32	Zlatý hrot, rozsah redox potenciálu ± 2000 mV, -5 ... +90 °C
	<b>(4) Diafragma</b>	
x x	07	1× zirkondioxidová diafragma (speciální keramika)
o o	09	3× zirkondioxidová diafragma (speciální keramika)
	<b>(5) Připojení</b>	
x x	22	Závitová hlavice Pg13,5
	<b>(6) Vestavná délka</b>	
o o	120	120 mm (standardně)
x x	180	Efektivní vestavná délka 120mm, ale délka skla 180mm <sup>a</sup>
	<b>(7) Typové přídávky</b>	
o o	000	Žádné
x	833	Připraveno pro KCl připojení <sup>b</sup>

<sup>a</sup> Pouze ve spojení s typovým přídávkem 833.

<sup>b</sup> Pouze ve spojení s vestavnou délkou 180 mm.

x = standardně

o = volitelně

<b>Objednávkový klíč</b>	(1)	(2)	(3)	(4)	(5)	(6)	(7)
<b>Příklad obj.</b>	201020	/ 76	- 18	- 07	- 22	- 120	/ 000

### Poznámka:

Objednávkový klíč není modulární.

Pokud je to možné, zvolte prosím při objednávání položku uvedenou v "skladová provedení" nebo "výrobní provedení".

Volné kombinace jednotlivých klíčových vlastností musí být technicky prověřeny a schváleny.

**JUMO Měření a regulace s.r.o.**  
Křídlovická 943/24a, 603 00 Brno  
Česká republika  
Tel: +420 541 321 113  
Fax: +420 541 211 520  
Internet: www.jumo.cz  
E-mail: info.cz@jumo.net

**JUMO Slovensko s.r.o.**  
Púchovská 8, 831 06 Bratislava  
Slovenská republika  
Tel: +421 244 871 676  
Fax: +421 244 871 676  
Internet: www.jumo.sk  
E-mail: info.sk@jumo.net

**JUMO GmbH & Co. KG**  
Moritz-Juchheim-Straße 1, 36039 Fulda  
Německo  
Tel: +49 661 6003-0  
Fax: +49 661 6003-607  
Internet: www.jumo.net  
E-mail: mail@jumo.net



## Výrobní provedení pH

(dodání cca během 10 pracovních dnů po obdržení objednávky)

Typ	Krátký popis	Obj. č.
201020/76-18-09-22-180/833	Skleněné pouzdro, kapalný elektrolyt KCl, 3× zirkondioxidová diafragma, vestavná délka 180 mm	00373964
201020/76-12-07-20-120/000	Skleněné pouzdro, kapalný elektrolyt KCl, zirkondioxidová diafragma, hadice "oliva" s tmelenou závitovou spojkou Pg13,5, 120 mm	00300160

## Výrobní provedení redox

(dodání cca během 10 pracovních dnů po obdržení objednávky)

Typ	Krátký popis	Obj. č.
201025/76-22-07-22-180/833	Skleněné pouzdro, kapalný elektrolyt KCl, 1× zirkondioxidová diafragma, vestavná délka 180 mm	00303849

## Příslušenství

Typ	Obj. č.
KCl připojení (209791)	00475617
KCl zásobník, tlakově odolný, pro nástěnnou montáž pro vložení solného můstku nebo pro použití elektrod plněných KCl (PL 209791)	00060254
3-molární roztok KCl, balení 5 × 250 ml (také viz typový list 201090) (202950)	00306215



# JUMO tecLine PRO pH/Rd

## Kombinované elektrody pH a redox

### Řada 201020 - pH elektrody Řada 201025 - redox elektrody

(předchozí označení 2 GE-20-...)

### Základní popis

Elektrody řady 201020(25)/79 se vyznačují vysokou mechanickou a chemickou odolností. Díky robustnímu PVDF pouzdru prakticky nehrozí zlomení senzoru. Elektrolyt těchto kombinovaných elektrod zaručuje stabilní měřené hodnoty i v případě kritických médií s obsahem sulfidů.

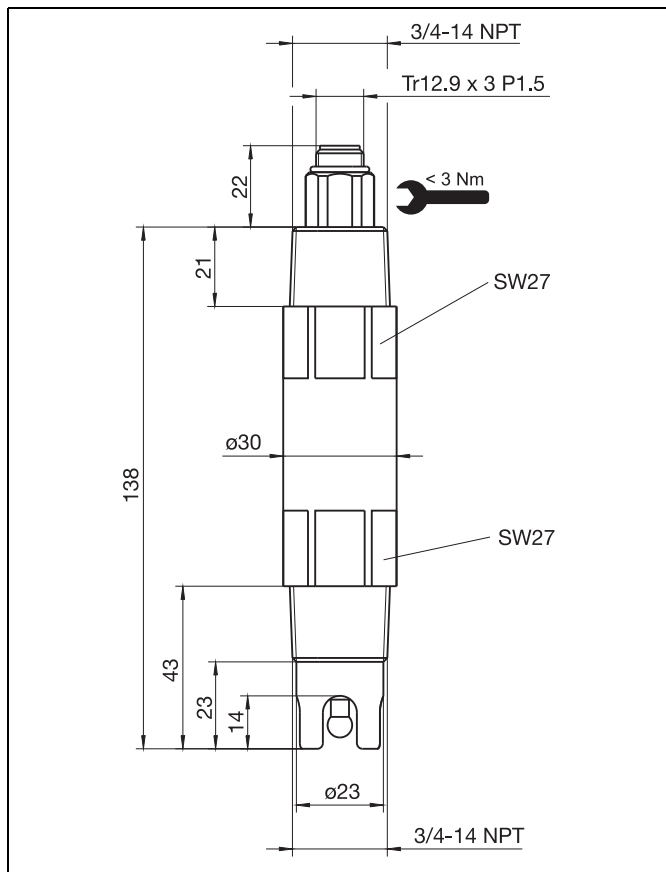
Obsahují integrované teplotní čidlo Pt1000. Elektrody mohou být v závislosti na aplikaci vyrobeny jako elektrody pH nebo redox. Použitým typem diafragmy je otevřená prstencová diafragma.

### Oblasti použití

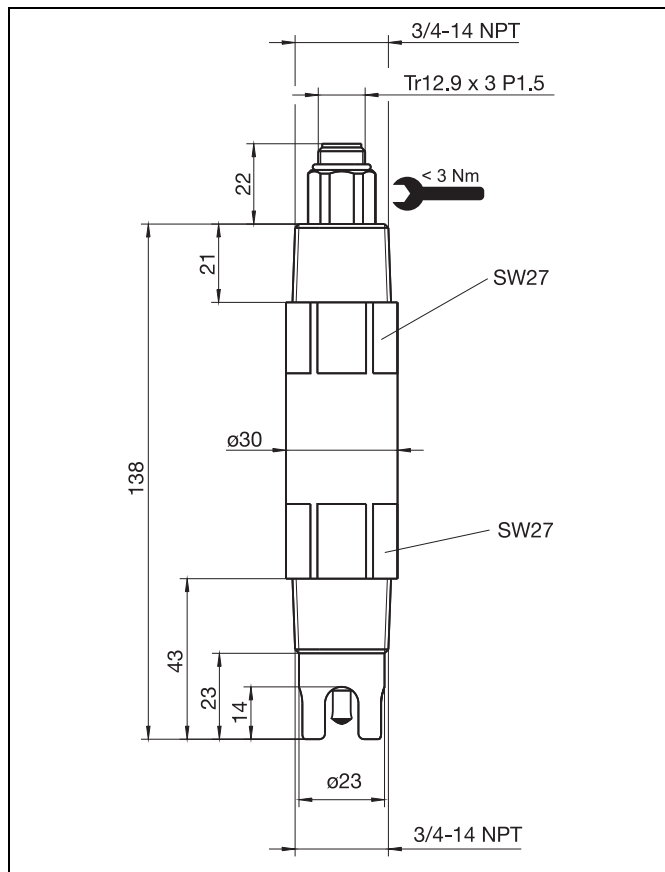
- Chemický průmysl
- Úpravy odpadních vod
- Čistírny odpadních vod
- Papírenský průmysl



## Rozměry



Typ 201020/...



Typ 201025/...



## Objednávací údaje

	(1)	<b>Základní typ</b>
	201020	JUMO tecLine PRO pH - kombinované elektrody pH
	201025	JUMO tecLine PRO Redox - kombinované elektrody redox
	(2)	<b>Rozšíření základního typu</b>
x x	79	Procesní elektroda
	(3)	<b>Aktivní část</b>
	12	HT-sklo, 0 ... 110 °C; pH 0 ... 14
x	18	UW-sklo, -5 ... +80 °C; pH 0 ... 12 (krátkodobě pH 14)
o x	22	Platinový hrot, 0 ... 110 °C; ± 2000 mV
o	32	Zlatý hrot, 0 ... 110 °C; ± 2000 mV
	(4)	<b>Diafragma</b>
x x	10	Prstencová diafragma, gel z polymerizovaného pevného elektrolytu ("bez diafragmy")
	(5)	<b>Elektrické připojení</b>
o o	18	Závitová hlavice VP Pg13,5
x x	22	Závitová hlavice
	(6)	<b>Typové přídavky</b>
x x	837	Zásobník soli
o	841	Integrované čidlo Pt1000

x = standardně  
 o = volitelně

<b>Objednávkový klíč</b>	(1)	(2)	(3)	(4)	(5)	(6)					
<b>Příklad obj.</b>	201020	/	79	-	12	-	10	-	22	-	841

### Poznámka:

Objednávkový klíč není modulární.

Pokud je to možné, zvolte prosím při objednávání položku uvedenou v "skladová provedení" nebo "výrobní provedení".

Volné kombinace jednotlivých klíčových vlastností musí být technicky prověřeny a schváleny.

## Výrobní provedení pH

(dodání cca během 10 pracovních dnů po obdržení objednávky)

Typ	Krátký popis	Obj. č.
201020/79-18-10-22/837	UW-sklo, závitová hlavice, pevný elektrolyt, prstencová diafragma, zásobník soli	00468999
201020/79-12-10-22/837	HT-sklo, závitová hlavice, pevný elektrolyt, prstencová diafragma, zásobník soli	00469853

## Příslušenství

Typ	Obj. č.
Připojovací kabel závitové hlavice VP, 5 m, typ 202990/11-95-5-11	00372919
Připojovací kabel závitové hlavice VP, 10 m, typ 202990/11-95-10-11	00373029