

JUMO GmbH & Co. KG
Adresse de livraison :
Mackenrodtstraße 14
36039 Fulda, Allemagne
Adresse postale :
36035 Fulda, Allemagne
Tél. : +49 661 6003-0
Fax. : +49 661 6003-607
E-Mail : mail@jumo.net
Internet : www.jumo.net

JUMO-REGULATION SAS
7 rue des Drapiers
B.P. 45200
57075 Metz Cedex 3, France
Tél. : +33 3 87 37 53 00
Fax. : +33 3 87 37 89 00
E-Mail : info.fr@jumo.net
Internet : www.jumo.fr

JUMO AUTOMATION
S.P.R.L. / P.G.M.B.H. / B.V.B.A
Industriestraße 18
4700 Eupen, Belgique
Tél. : +32 87 59 53 00
Fax. : +32 87 74 02 03
E-Mail : info@jumo.be
Internet : www.jumo.be

JUMO
Mess- und Regeltechnik AG
Laubisrütistrasse 70
8712 Stäfa, Suisse
Tél. : +41 44 928 24 44
Fax. : +41 44 928 24 48
E-Mail : info@jumo.ch
Internet : www.jumo.ch



JUMO dTRANS p33

Convertisseur de pression ou sonde de niveau pour utilisation en zone Ex



- II 1/2G Ex ia IIC T6 ... T4 Ga/Gb (sans option 406, 407)
- II 1/2D Ex ia IIIC T60 °C ... T100 °C Da/Db (sans option 406, 407)
- II 2G Ex ia IIC T6 ... T4 Gb (pour option 406)
- II 1G Ex ia IIB T6 ... T4 Ga (pour option 407)

Description sommaire

Le convertisseur de pression mesure la pression de gaz, de vapeurs, de liquides et de poussières, corrosifs et non corrosifs. L'appareil travaille selon le principe de mesure piézorésistif. Le signal de sortie est un courant continu contraint et proportionnel (de façon linéaire) à la pression d'entrée.

Le convertisseur de pression satisfait les exigences du groupe d'explosion II :

- dans une zone pouvant contenir des gaz (*Gas*) explosifs (zones 1 et 2);
ici, il est également possible d'installer la prise de pression (raccordement au process) dans la zone 0
- dans une zone pouvant contenir des poussières (*Dust*) explosives (zones 21 et 22);
ici, il est également possible d'installer la prise de pression (raccordement au process) dans la zone 20

Le convertisseur de pression peut également être utilisé comme sonde de niveau :

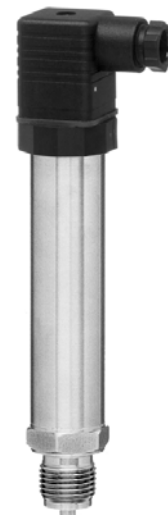
- groupe d'explosion II, catégorie 2G avec option 406
- groupe d'explosion II, catégorie 1G avec option 407

Le numéro d'attestation d'examen CE de type du convertisseur de pression est : SEV 09 ATEX 0140 X.

L'appareil est certifié EHEDG dans les versions avec raccords de process (clamp) DN 25, 32, 40 et 50 anisi que VARIVENT.



Type 404753/000-xxx-405-658-20-12-1/406



Type 404753/000-xxx-405-504-20-61-1/000

Homologations et marques de contrôle



JUMO GmbH & Co. KG
 Adresse de livraison :
 Mackenrodtstraße 14
 36039 Fulda, Allemagne
 Adresse postale :
 36035 Fulda, Allemagne
 Tél. : +49 661 6003-0
 Fax. : +49 661 6003-607
 E-Mail : mail@jumo.net
 Internet : www.jumo.net

JUMO-REGULATION SAS
 7 rue des Drapiers
 B.P. 45200
 57075 Metz Cedex 3, France
 Tél. : +33 3 87 37 53 00
 Fax. : +33 3 87 37 89 00
 E-Mail : info.fr@jumo.net
 Internet : www.jumo.fr

JUMO AUTOMATION
 S.P.R.L. / P.G.M.B.H. / B.V.B.A
 Industriestraße 18
 4700 Eupen, Belgique
 Tél. : +32 87 59 53 00
 Fax. : +32 87 74 02 03
 E-Mail : info@jumo.be
 Internet : www.jumo.be

JUMO
 Mess- und Regeltechnik AG
 Laubisrütistrasse 70
 8712 Stäfa, Suisse
 Tél. : +41 44 928 24 44
 Fax. : +41 44 928 24 48
 E-Mail : info@jumo.ch
 Internet : www.jumo.ch



Caractéristiques techniques

Généralités

Normes de référence	suivant DIN 16086 et DIN IEC 770/5.3
Position nominale	Quelconque

Etendue de mesure et précision

Influence de la température ambiante pour étendues de mesure 0,25 et 0,4 bar	
Point zéro	$\leq 0,03 \text{ \%}/K$ typique, $\leq 0,05 \text{ \%}/K$ max.
Intervalle de mesure (MSP)	$\leq 0,02 \text{ \%}/K$ typique, $\leq 0,04 \text{ \%}/K$ max.
pour étendues de mesure à partir de 0,6 bar	
Point zéro	$\leq 0,02 \text{ \%}/K$ typique, $\leq 0,04 \text{ \%}/K$ max.
Intervalle de mesure	$\leq 0,02 \text{ \%}/K$ typique, $\leq 0,04 \text{ \%}/K$ max.
Dérive de la caractéristique	$\leq 0,5 \text{ \%}$ MSP (réglage du point de coupure)
Hystérésis	$\leq 0,1 \text{ \%}$ MSP
Stabilité par an	$\leq 0,5 \text{ \%}$ MSP
Dérive du zéro	$\leq 0,3 \text{ \%}$ MSP
Hystérésis thermique	
pour étendues de mesure $\leq 0,6$ bar	$\leq \pm 1 \text{ \%}$ MSP
pour étendues de mesure $> 0,6$ bar	$\leq \pm 0,5 \text{ \%}$ MSP
Limite de surcharge	
pour étendues de mesure < 100 bar	4 fois la valeur de la mesure finale
pour étendues de mesure ≥ 100 bar	2 fois la valeur de la mesure finale
Pression d'éclatement	10 fois la valeur de la mesure finale, 2000 bar max.

Caractéristiques électriques

Alimentation	
Courant	4 à 20 mA, 2 fils
Tension	DC 11 à 28 V (à sécurité intrinsèque) ^a $U_{\max} \leq 28 \text{ V}$ $I_{K \max} \leq 120 \text{ mA}$ Ondulation résiduelle : Les pointes de tension ne doivent pas dépasser les valeurs indiquées ci-dessus.
Influence de l'alimentation	$\leq 0,03 \text{ \%}/V$
Consommation max.	$\leq 45 \text{ mA}$ (pour DC 24 V)

^a Circuit à sécurité intrinsèque avec amplificateur séparateur d'entrée et alimentation à séparation galvanique Ex-i, type 707530

Propriétés mécaniques

Matériau	
Boîtier	Acier inoxydable 304
Pièces en contact avec le milieu sous pression	
Standard	Acier inoxydable 316 L, 316 Ti
Si étendue de mesure ≥ 60 bar	Acier inoxydable 316 Ti, 630
Avec option 406	Matière du câble PE (polyéthylène), standard
Poids	350 g pour raccord de process 1/2" G

JUMO GmbH & Co. KG
 Adresse de livraison :
 Mackenrodtstraße 14
 36039 Fulda, Allemagne
 Adresse postale :
 36035 Fulda, Allemagne
 Tél. : +49 661 6003-0
 Fax. : +49 661 6003-607
 E-Mail : mail@jumo.net
 Internet : www.jumo.net

JUMO-REGULATION SAS
 7 rue des Drapiers
 B.P. 45200
 57075 Metz Cedex 3, France
 Tél. : +33 3 87 37 53 00
 Fax. : +33 3 87 37 89 00
 E-Mail : info.fr@jumo.net
 Internet : www.jumo.fr

JUMO AUTOMATION
 S.P.R.L. / P.G.M.B.H. / B.V.B.A
 Industriestraße 18
 4700 Eupen, Belgique
 Tél. : +32 87 59 53 00
 Fax. : +32 87 74 02 03
 E-Mail : info@jumo.be
 Internet : www.jumo.be

JUMO
 Mess- und Regeltechnik AG
 Laubisrütistrasse 70
 8712 Stäfa, Suisse
 Tél. : +41 44 928 24 44
 Fax. : +41 44 928 24 48
 E-Mail : info@jumo.ch
 Internet : www.jumo.ch



Influences de l'environnement

Température ambiante	-40 à +85 °C
Température du milieu	
Standard	-40 à +85 °C
Avec type 404753/004	-40 à +200 °C
Avec option 406	-40 à +70 °C
Avec option 407	-40 à +70 °C
Température de stockage	-40 à +85 °C
Résistance aux vibrations	
Vibrations mécanique	Max. 10 g à 15 à 2000 Hz suivant DIN IEC 68-2-6
Choc mécanique	100 g pour 1 ms suivant DIN IEC 68-2-27
Indice de protection	
Avec fiche de raccordement vissée	IP65 suivant DIN EN 60529
Avec option 406	IP68 suivant DIN EN 60529
Avec option 407	IP68 suivant DIN EN 60529
Compatibilité électromagnétique (CE)	EN 61326
Émission de parasites	Classe B ^a
Résistance aux parasites	Normes industrielles

^a Le produit est adapté à l'usage industriel tout comme au ménage et aux petites entreprises.

Homologations et marques de contrôle

ATEX	
Organisme d'essai	Eurofins Electrosuisse Product Testing AG
Certificats/Numéros d'essai	SEV 09 ATEX 0140 X
Base d'essai	EN 60079-0, EN 60079-11, EN 60079-26
s'applique à	Type 404753
EHEDG	
Organisme d'essai	Research Center Weihenstephan for Brewing and Food Quality
Certificats/Numéros d'essai	EL Class 1/EHEDG-C2000058
Base d'essai	Spécifications de conception EHEDG (Doc. 8 – Hygienic Design Principles) Tests EHEDG pour démontrer la facilité de nettoyage (Doc. 2, Third Edition, July 2004, updated June 2007)
s'applique à	Raccordement de process 613 (Clamp DN 25, 32, 40), Raccordement de process 616 (Clamp DN 50), Raccordement de process 685 (Raccordement VARIVENT DN 32/25)
EAC Ex	
Organisme d'essai	Sertium
Certificats/Numéros d'essai	RU C-DE.ME92.B.01073
Base d'essai	TR TS 012/2011
s'applique à	Type 404753 avec option 240

REMARQUE !

Les conditions particulières d'utilisation figurent dans le certificat d'examen de type, qui peut être téléchargé sur Internet à la page du produit concerné.

JUMO GmbH & Co. KG
 Adresse de livraison :
 Mackenrodtstraße 14
 36039 Fulda, Allemagne
 Adresse postale :
 36035 Fulda, Allemagne
 Tél. : +49 661 6003-0
 Fax : +49 661 6003-607
 E-Mail : mail@jumo.net
 Internet : www.jumo.net

JUMO-REGULATION SAS
 7 rue des Drapiers
 B.P. 45200
 57075 Metz Cedex 3, France
 Tél. : +33 3 87 37 53 00
 Fax : +33 3 87 37 89 00
 E-Mail : info.fr@jumo.net
 Internet : www.jumo.fr

JUMO AUTOMATION
 S.P.R.L. / P.G.M.B.H. / B.V.B.A
 Industriestraße 18
 4700 Eupen, Belgique
 Tél. : +32 87 59 53 00
 Fax : +32 87 74 02 03
 E-Mail : info@jumo.be
 Internet : www.jumo.be

JUMO
 Mess- und Regeltechnik AG
 Laubisrütistrasse 70
 8712 Stäfa, Suisse
 Tél. : +41 44 928 24 44
 Fax : +41 44 928 24 48
 E-Mail : info@jumo.ch
 Internet : www.jumo.ch



Extrait du certificat d'examen de type

Milieus admissibles

L'appareil avec option 407 peut être utilisé dans les milieux suivants :

diesel (coloration bleue)	huile végétale	biodiesel
diesel avec ajout de 5 à 20 % de biodiesel	diesel	mazout très léger, léger, moyen
mazout avec faible teneur en soufre	essence sans plomb	mazout avec additif
méthanol (pur, pour motorisation)	super avec plomb	diesel avec faible teneur en soufre
alcool éthylique	super sans plomb	kérosène AVGAS
E10 (essence95 avec ajout de 5 à 20 % d'alcool éthylique)	super plus sans plomb (98)	essence avec plomb
E50 (essence95 avec ajout de 21 à 74 % d'alcool éthylique)	Kérosène	carburant 2 temps
E85 (essence95 avec ajout de 75 à 98 % d'alcool éthylique)	Jet A1	

Température admissibles gaz

Sont valables pour la plage à risque d'explosion gaz :

La puissance max. admissible appliquée (P_{Zu}) par rapport à la température ambiante max. admissible (T_a) et la classe de température sont indiquées dans les tableaux suivants.

Class de température	Température ambiante T_a	Puissance max. admissible appliquée P_{Zu}
T4	+95 °C	0,8 W
T4	+80 °C	1,5 W
T4	+75 °C	1,8 W
T5	+85 °C	0,8 W
T5	+75 °C	1,5 W
T5	+70 °C	1,8 W
T6	+70 °C	0,8 W
T6	+60 °C	1,5 W
T6	+55 °C	1,8 W

Température admissibles poussières

Sont valables pour la plage à risque d'explosion avec poussières inflammables :

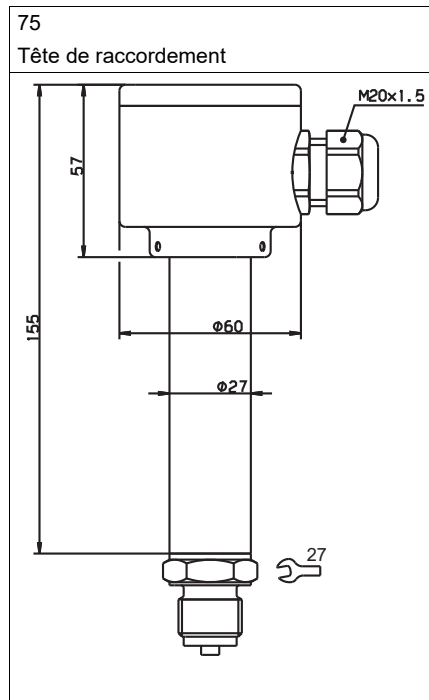
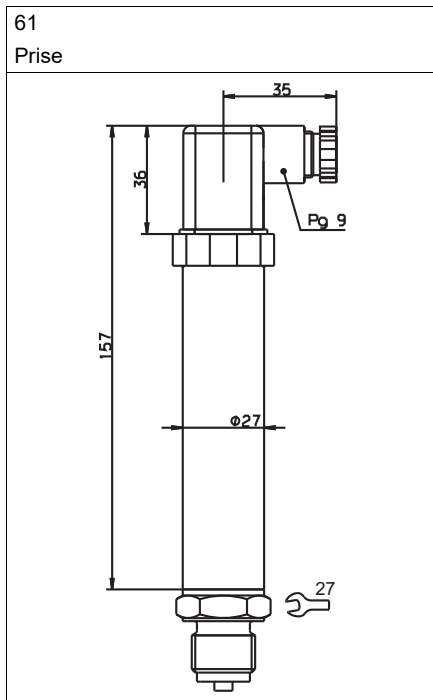
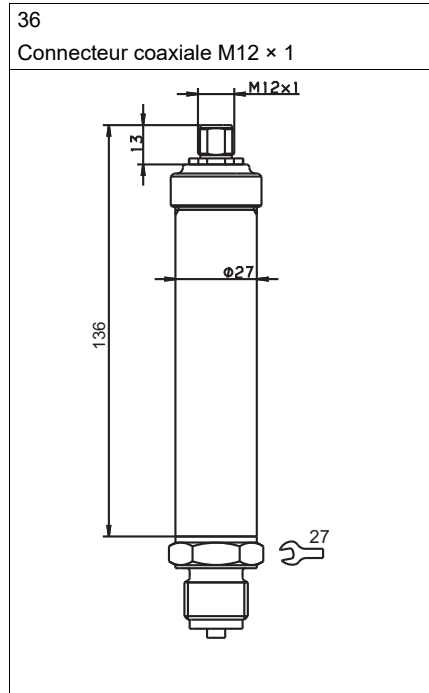
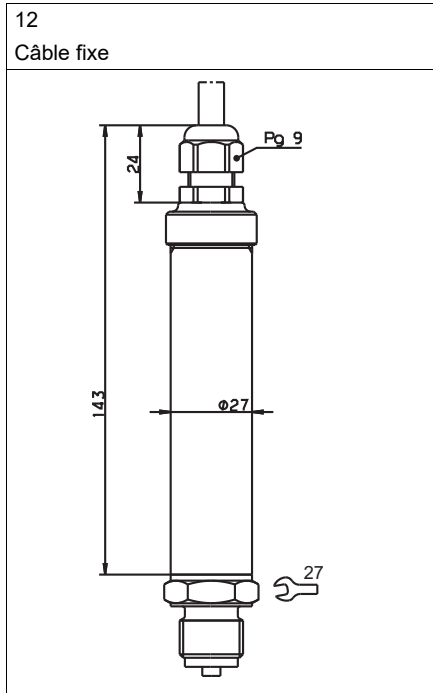
La puissance max. admissible appliquée (P_{Zu}) par rapport à la température ambiante max. admissible (T_a) et la température de surface max. sont indiquées dans les tableaux suivants.

Température desurface max.	Température ambiante T_a	Puissance max. admissible appliquée P_{Zu}
T100 °C	+95 °C	0,8 W
T85 °C	+80 °C	1,5 W
T80 °C	+75 °C	1,8 W
T90 °C	+85 °C	0,8 W
T80 °C	+75 °C	1,5 W
T75 °C	+70 °C	1,8 W
T75 °C	+70 °C	0,8 W
T65 °C	+60 °C	1,5 W
T60 °C	+55 °C	1,8 W



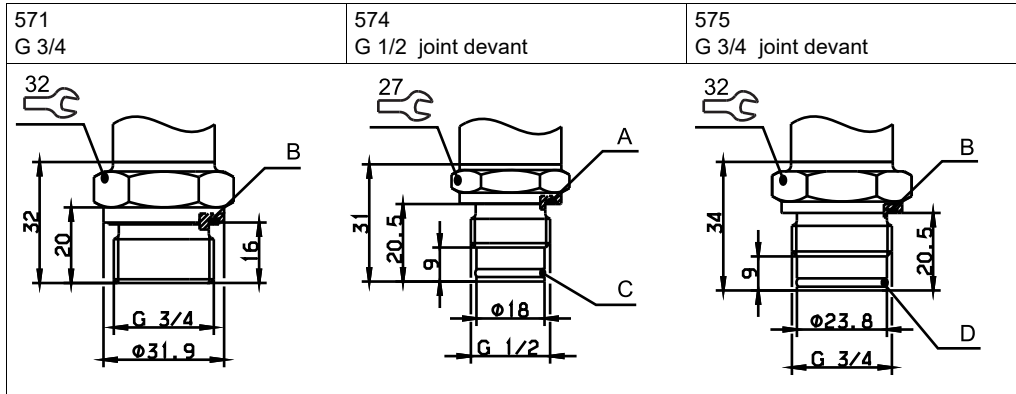
Dimensions

Raccordement électrique



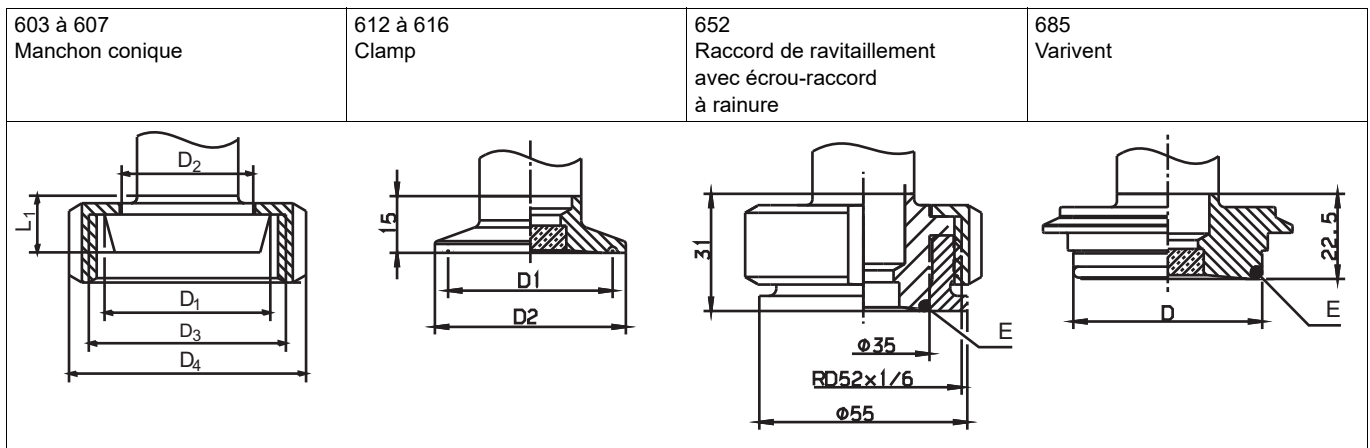


Raccords de process, affleurants



A Joint profilé DN 1/2" G
 B Joint profilé DN 3/4" G

C Joint torique 14 × 1,78
 D Joint torique 20,35 × 1,78



D Joint torique 20,35 × 1,78

E Joint torique

Raccord process	DN	Ø D ₁	Ø D ₂	Ø D ₃	Ø D ₄	L ₁
603	20	36,5	30	RD 44 × 1/6	54	13
604	25	44	35	RD 52 × 1/6	63	15
605	32	50	41	RD 58 × 1/6	70	15
606	40	56	48	RD 65 × 1/6	78	15
607	50	68.5	61	RD 78 × 1/6	92	16

Raccord process	DN	Ø D ₁	Ø D ₂
612	20	27,5	34
613 ^a	25	43,5	50,5
616 ^a	50	56,5	64

Raccord process	DN	Ø D
685 ^a	25 à 30	50

^a certifié suivant EHEDG

JUMO GmbH & Co. KG
 Adresse de livraison :
 Mackenrodtstraße 14
 36039 Fulda, Allemagne
 Adresse postale :
 36035 Fulda, Allemagne
 Tél. : +49 661 6003-0
 Fax : +49 661 6003-607
 E-Mail : mail@jumo.net
 Internet : www.jumo.net

JUMO-REGULATION SAS
 7 rue des Drapiers
 B.P. 45200
 57075 Metz Cedex 3, France
 Tél. : +33 3 87 37 53 00
 Fax : +33 3 87 37 89 00
 E-Mail : info.fr@jumo.net
 Internet : www.jumo.fr

JUMO AUTOMATION
 S.P.R.L. / P.G.M.B.H. / B.V.B.A
 Industriestraße 18
 4700 Eupen, Belgique
 Tél. : +32 87 59 53 00
 Fax : +32 87 74 02 03
 E-Mail : info@jumo.be
 Internet : www.jumo.be

JUMO
 Mess- und Regeltechnik AG
 Laubisrütistrasse 70
 8712 Stäfa, Suisse
 Tél. : +41 44 928 24 44
 Fax : +41 44 928 24 48
 E-Mail : info@jumo.ch
 Internet : www.jumo.ch



Raccordements de process des sondes de niveau

(options 406, 407)

658 Fermée	659 Ouvverte	567 G 1/4 femelle

F Capuchon protecteur

JUMO GmbH & Co. KG
 Adresse de livraison :
 Mackenrodtstraße 14
 36039 Fulda, Allemagne
 Adresse postale :
 36035 Fulda, Allemagne
 Tél. : +49 661 6003-0
 Fax. : +49 661 6003-607
 E-Mail : mail@jumo.net
 Internet : www.jumo.net

JUMO-REGULATION SAS
 7 rue des Drapiers
 B.P. 45200
 57075 Metz Cedex 3, France
 Tél. : +33 3 87 37 53 00
 Fax. : +33 3 87 37 89 00
 E-Mail : info.fr@jumo.net
 Internet : www.jumo.fr

JUMO AUTOMATION
 S.P.R.L. / P.G.M.B.H. / B.V.B.A
 Industriestraße 18
 4700 Eupen, Belgique
 Tél. : +32 87 59 53 00
 Fax. : +32 87 74 02 03
 E-Mail : info@jumo.be
 Internet : www.jumo.be

JUMO
 Mess- und Regeltechnik AG
 Laubisrütistrasse 70
 8712 Stäfa, Suisse
 Tél. : +41 44 928 24 44
 Fax. : +41 44 928 24 48
 E-Mail : info@jumo.ch
 Internet : www.jumo.ch



Schéma de raccordement

Le schéma de raccordement de cette fiche technique donne des informations de base sur les raccordements possibles. Pour le raccordement électrique, utilisez exclusivement la notice de montage ou la notice de mise en service. La connaissance et l'application parfaite du point de vue technique des indications de sécurité et des avertissements de ces notices sont des conditions préalables au montage, au raccordement électrique et à la mise en service ainsi qu'à la sécurité pendant le fonctionnement.

Raccordement		Câblage			
		12 Câble fixe	36 Connecteur coaxial M12 x 1	61 Connecteur	75 Tête de raccorde- ment
4 à 20 mA, 2 fils					
Alimentation DC 11 à 28 V à sécurité intrinsèque	U _B /S+ 0 V/S-	WH GY	1 BN 3 BU	1 2	1 2
Compensation du potentiel (FE)			2	^a 	3
Blindage Utilisez un câble blindé pour le raccorde-ment ! Le blindage doit être mis à la terre des deux côtés !		BK			

^a Symbole au connecteur

Repérage des couleurs : câble de raccordement connecteur coaxial M12 x 1	1 BN	Brun
	2 WH	Blanc
	3 BU	Bleu
	4 BK	Noir
	5 GY	Gris
Le repérage des couleurs est uniquement valable pour le câble standard codé A !		

JUMO GmbH & Co. KG
 Adresse de livraison :
 Mackenrodtstraße 14
 36039 Fulda, Allemagne
 Adresse postale :
 36035 Fulda, Allemagne
 Tél. : +49 661 6003-0
 Fax. : +49 661 6003-607
 E-Mail : mail@jumo.net
 Internet : www.jumo.net

JUMO-REGULATION SAS
 7 rue des Drapiers
 B.P. 45200
 57075 Metz Cedex 3, France

Tél. : +33 3 87 37 53 00
 Fax. : +33 3 87 37 89 00
 E-Mail : info.fr@jumo.net
 Internet : www.jumo.fr

JUMO AUTOMATION
 S.P.R.L. / P.G.M.B.H. / B.V.B.A
 Industriestraße 18
 4700 Eupen, Belgique

Tél. : +32 87 59 53 00
 Fax. : +32 87 74 02 03
 E-Mail : info@jumo.be
 Internet : www.jumo.be

JUMO
 Mess- und Regeltechnik AG
 Laubisrütistrasse 70
 8712 Stäfa, Suisse

Tél. : +41 44 928 24 44
 Fax. : +41 44 928 24 48
 E-Mail : info@jumo.ch
 Internet : www.jumo.ch



Références de commande

	(1) Type de base
404753/000	JUMO dTRANS p33 – Convertisseur de pression ou sonde de niveau pour utilisation en zone Ex
404753/004	JUMO dTRANS p33 – Convertisseur de pression ou sonde de niveau pour utilisation en zone Ex, pour les températures élevées du milieu jusqu'à 200 °C
	(2) Entrée
451	0 à 0,25 bar - Pression relative
452	0 à 0,4 bar - Pression relative
453	0 à 0,6 bar - Pression relative
454	0 à 1 bar - Pression relative
455	0 à 1,6 bar - Pression relative
456	0 à 2,5 bar - Pression relative
457	0 à 4 bar - Pression relative
458	0 à 6 bar - Pression relative
459	0 à 10 bar - Pression relative
460	0 à 16 bar - Pression relative
461	0 à 25 bar - Pression relative
462	0 à 40 bar - Pression relative
463	0 à 60 bar - Pression relative
464	0 à 100 bar - Pression relative
465	0 à 160 bar - Pression relative
466	0 à 250 bar - Pression relative
467	0 à 400 bar - Pression relative
468	0 à 600 bar - Pression relative
475	-0,25 à 0 bar - Pression relative
476	-0,4 à 0 bar - Pression relative
477	-0,6 à 0 bar - Pression relative
478	-1 à 0 bar - Pression relative
479	-1 à +0,6 bar - Pression relative
480	-1 à +1,5 bar - Pression relative
481	-1 à +3 bar - Pression relative
482	-1 à +5 bar - Pression relative
483	-1 à +9 bar - Pression relative
487	0 à 0,6 bar - Pression absolue
488	0 à 1 bar - Pression absolue
489	0 à 1,6 bar - Pression absolue
490	0 à 2,5 bar - Pression absolue
491	0 à 4 bar - Pression absolue
492	0 à 6 bar - Pression absolue
493	0 à 10 bar - Pression absolue
494	0 à 16 bar - Pression absolue
495	0 à 25 bar - Pression absolue
998	Étendues de mesure spéciales pression absolue
999	Étendues de mesure spéciales pression relative
	(3) Sortie
405	4 à 20 mA, 2 fils
	(4) Raccord de process
502	G 1/4 suivant DIN EN 837
504	G 1/2 suivant DIN EN 837
511	1/4-18 NPT suivant DIN EN 837
512	1/2-14 NPT suivant DIN EN 837

JUMO GmbH & Co. KG
Adresse de livraison :
Mackenrodtstraße 14
36039 Fulda, Allemagne
Adresse postale :
36035 Fulda, Allemagne
Tél. : +49 661 6003-0
Fax. : +49 661 6003-607
E-Mail : mail@jumo.net
Internet : www.jumo.net

JUMO-REGULATION SAS
7 rue des Drapiers
B.P. 45200
57075 Metz Cedex 3, France

Tél. : +33 3 87 37 53 00
Fax. : +33 3 87 37 89 00
E-Mail : info.fr@jumo.net
Internet : www.jumo.fr

JUMO AUTOMATION
S.P.R.L. / P.G.M.B.H. / B.V.B.A
Industriestraße 18
4700 Eupen, Belgique

Tél. : +32 87 59 53 00
Fax. : +32 87 74 02 03
E-Mail : info@jumo.be
Internet : www.jumo.be

JUMO
Mess- und Regeltechnik AG
Laubisrütistrasse 70
8712 Stäfa, Suisse

Tél. : +41 44 928 24 44
Fax. : +41 44 928 24 48
E-Mail : info@jumo.ch
Internet : www.jumo.ch



Accessoires

Désignation	Référence article
Connecteur, 4 pôles, M12 × 1, droit, 2 m	00404585
Connecteur, 4 pôles, M12 × 1, coudé, 2 m	00409334
Boîtier de raccordement avec compensation de pression	00061206
Porte-câble	00061389
Filtre de compensation de pression pour câble	00382632
Vis d'obturation	00333329
Amplificateur séparateur d'entrée et alimentation à séparation galvanique Ex-i 707530/38	00577948