

JUMO FOODtemp

刺入式热电阻（德国进口-默认用于卫生行业）

- 测温范围-50~+260℃
- 防蒸汽，抗压力
- 机械强度高
- 适用于食品工业
- 具有单支或双支两种类型

由于它的特殊结构，该温度计尤其适用于食品处理及消毒行业的蒸煮和烘干工序，其它的应用还包括高压消毒釜和杀菌器。

该产品配有锥型或锐角顶端不锈钢探头保护管（25°或45°）。

所有型号均具有极佳的抗振性，手柄可防油和抗酸。标准插芯为符合 DIN EN 60751 B 级二线制或三线制的 Pt100 温度传感器。



技术数据

电连接

导线末端裸露、带冷压接头、薄片插座或多针接头。

连接导线

硅胶，环境温度-50~+180℃

聚四氟乙烯（PTFE），环境温度-50~+260℃

四氟乙烯（PFA），环境温度-50~+250℃

可选屏蔽型电缆

手柄

PPS 塑料手柄，环境温度最大+200℃

硅树脂手柄，环境温度最大+200℃

聚四氟乙烯（PTFE）手柄，环境温度最大+260℃

氟橡胶（FPM）手柄，环境温度最大+200℃

聚醚醚酮（PEEK）手柄，环境温度最大+260℃

保护管

不锈钢，1.4571，直径 3mm、4mm 和 4.5mm（只针对进口产品）

保护管刺入端

中心尖角

斜角

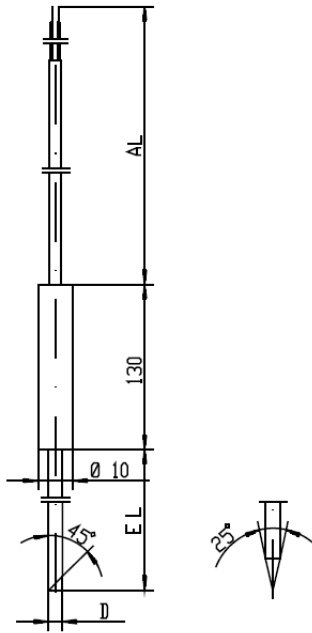
测量插芯

Pt100 温度探头，DIN EN 60751，B 级，二线制

防护等级

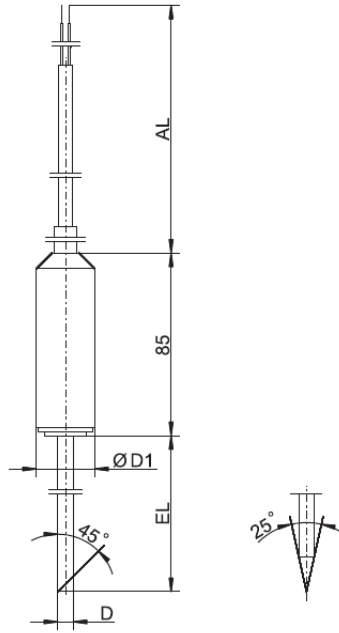
IP67

外形尺寸



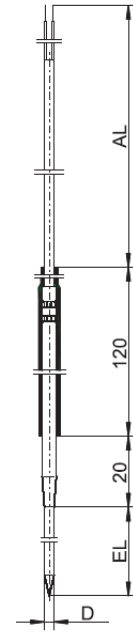
型号 902350/22

型号 902350/23



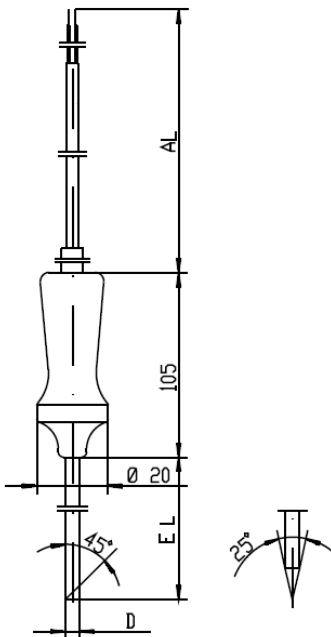
型号 902350/33 $\Phi D1=12\text{mm}$

型号 902350/63 $\Phi D1=15\text{mm}$

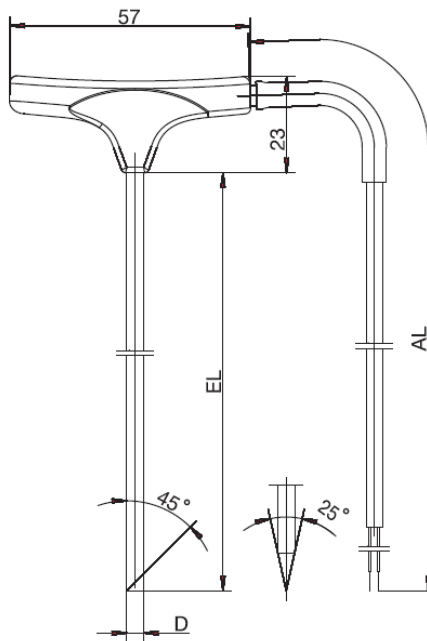


型号 902350/37

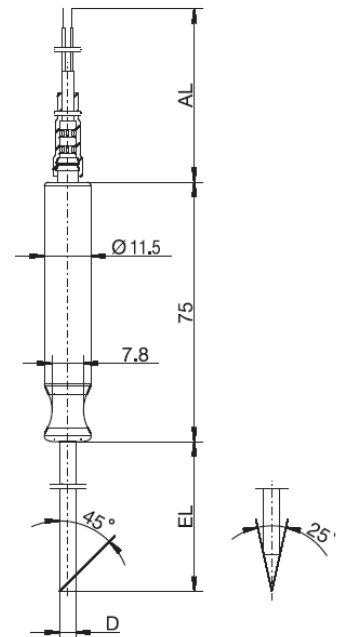
型号 902350/38



型号 902350/43



型号 902350/83



型号 902350/84

选型说明：刺入式热电阻

(1) 基本型号

902350/22	刺入式热电阻 带直径 10mm 硅树脂手柄和硅树脂电缆	
902350/23	刺入式热电阻 带直径 10mm 硅树脂手柄和聚四氟乙烯电缆	
902350/33	刺入式热电阻 带直径 12mm 聚四氟乙烯手柄和聚四氟乙烯电缆	
902350/63	刺入式热电阻 带直径 15mm 聚四氟乙烯手柄和聚四氟乙烯电缆	

(2) 测温范围 °C

×	×		
		×	×

380	-50~+200°C
386	-50~+260°C

(3) 热电阻插芯

×	×	×	×
×	×	×	×
×	×	×	×
×	×	×	×
×	×	×	×

1001	1xPt100 三线制
1003	1xPt100 二线制
1011	1xPt100 四线制
2001	2xPt100 三线制 (硅胶电缆与保护管直径 D=4mm 不适用)
2003	2xPt100 二线制

(4) 精度等级 符合 DIN EN 60751

×	×	×	×
×	×	×	×

1	B 级 (标准型)
2	A 级 (不与二线制代码共用)

(5) 保护管直径 D mm

×	×	×	×
×	×	×	×

4	Φ4mm
4.5	Φ4.5mm

(6) 插深 EL mm

×	×	×	×
×	×	×	×
×	×	×	×

100	100mm
150	150mm
200	200mm

(7) 刺入端

×	×	×	×
×	×	×	×

2	中心线夹角约 25°
3	斜角约 45°

(8) 连接电缆末端要求

×	×	×	×
×	×	×	×

11	带有导线冷压接头 参见 DIN 46228 第四部分 (标准)
80	多针接头 (请说明类型)

(9) 连接电缆长度 ALmm (500≤AL≤500000mm)

×	×	×	×
×	×	×	×

4000	4000mm (标准)
500-500000	自定义长度 (最小间隔 500mm)

(10) 附加选项

×	×	×	×
×	×	×	×
×	×	×	×

000	无
317	屏蔽型连接电缆
658	SIL 和 PL 认证, 配合 STB 701150

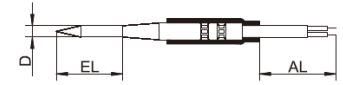


选型代码	(1)	(2)	(3)	(4)	(5)	(6)	(7)	(8)	(9)	(10)
选型举例	902350/22	- 380	- 1003	- 1	- 4	- 100	- 3	- 11	- 4000	/ 000

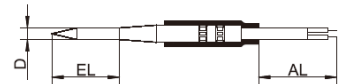
选型说明：刺入式热电阻

(1) 基本型号

902350/37	刺入式热电阻 带直径 6.5mm 氟橡胶 (FPM) 手柄和硅胶电缆
-----------	---------------------------------------



902350/38	刺入式热电阻 带直径 6.5mm 氟橡胶 (FPM) 手柄和屏蔽聚四氟乙烯电缆
-----------	--



(2) 测温范围 °C

× ×

380 -50~+200°C

(3) 热电阻插芯

×

1001 1×Pt100 三线制

× ×

1003 1×Pt100 二线制

×

1011 1×Pt100 四线制

(4) 精度等级 符合 DIN EN 60751

× ×

1 B 级 (标准型)

× ×

2 A 级 (不与二线制代码共用)

(5) 保护管直径 D mm

× ×

2.5 Φ 4mm 变径为 Φ 2.5mm

(6) 插深 EL mm

× ×

30 30mm

× ×

50 50mm

× ×

80 80mm

× ×

100 100mm (标准型)

(7) 连接电缆末端要求

× ×

03 裸露

× ×

11 带有导线冷压接头 参见 DIN46228 第四部分 (标准)

× ×

13 薄片插座 6.3mm

× ×

80 多针接头 (请说明类型)

(8) 连接电缆长度 ALmm (500≤AL≤500000mm)

× ×

4000 4000mm (标准)

× ×

... 自定义长度 (最小间隔 500mm)



(1)

(2)

(3)

(4)

(5)

(6)

(7)

(8)

选型代码

- - - - - - -

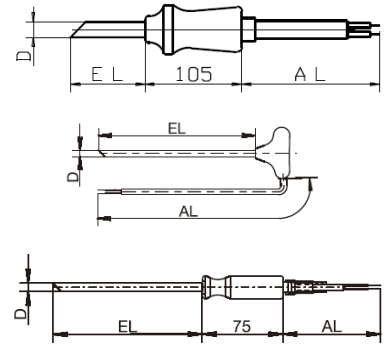
选型举例

902350/37 - 380 - 1003 - 1 - 2.5 - 100 - 11 - 4000

选型说明：刺入式热电阻

(1) 基本型号

902350/43	刺入式热电阻 带直径 20mmPPS 塑料手柄和聚四氟乙烯电缆
902350/83	刺入式热电阻 带 PEEK 聚醚醚酮手柄和聚四氟乙烯电缆
902350/84	刺入式热电阻 带 PEEK 聚醚醚酮手柄和聚四氟乙烯电缆



(2) 测温范围 °C

×	380	-50~+200 °C
×	×	×
×	386	-50~+260 °C
×	×	×
×	1001	1xPt100 三线制
×	×	×
×	1003	1xPt100 二线制
×	×	×
×	1011	1xPt100 四线制
×	×	×
×	2001	2xPt100 三线制 (硅胶电缆与保护管直径 D=4mm 不适用)
×	×	×
×	2003	2xPt100 二线制

(4) 精度等级 符合 DIN EN 60751

×	×	×	1	B 级 (标准型)
×	×	×	2	A 级 (不与二线制代码共用)

(5) 保护管直径 D mm

×	×	×	4	Φ4mm
×	×	×	4.5	Φ4.5mm

(6) 插深 EL mm

×	×	×	100	100mm (标准)
×	×	×	150	150mm

(7) 刺入端

×	×	×	2	中心线夹角约 25°
×	×	×	3	斜角约 45°

(8) 连接电缆末端要求

×	×	×	03	裸露
×	×	×	11	带有导线冷压接头 参见 DIN46228 第四部分 (标准)
×	×	×	13	薄片插座 6.3mm
×	×	×	80	多针接头 (请说明类型)

(9) 连接电缆长度 AL mm (500≤AL≤500000mm)

×	×	×	4000	4000mm (标准)
×	×	×	...	自定义长度 (最小间隔 500mm)

(10) 附加选项

×	×	×	000	无
×	×	×	317	屏蔽型连接电缆



选型代码	(1)	(2)	(3)	(4)	(5)	(6)	(7)	(8)	(9)	(10)									
选型举例	902350/83	-	386	-	1001	-	1	-	4.5	-	100	-	2	-	03	-	4000	/	000