

Prevodník tlaku JUMO MIDAS SI

Typ 401006

Krátky popis

Tento prevodník tlaku sa používa na snímanie relatívneho a absolútneho tlaku v kvapalných a plynných médiách. Pracuje na piezorezistívnom princípe. Tlak je pomocou elektronického prevodníka premieňaný na elektrický signál.

Technické údaje

Referenčné podmienky
podľa DIN 16 086 a DIN IEC 770/5.3

Merací rozsah
pozri objednávacie údaje

Hranica preťaženia
pri meracích rozsahoch do
0...25 bar 3-krát konečná hod. roz.

Tlak poškodzujúci snímač
pri meracích rozsahoch do
0...25 ≤ 4-krát konečná hod. roz.

Mat. častí snímača v styku s médiom
sériovo: nerez, mat. č.: 1.4571, 1.4435

Výstup

4...20 mA
dvojvodič záťaž $\leq (U_B - 10 \text{ V}) / 0,02 \text{ A}$
0,5...4,5 V záťaž $\geq 20 \text{ k}\Omega$
1...(5)6 V záťaž $\geq 10 \text{ k}\Omega$
0...10 V záťaž $\geq 10 \text{ k}\Omega$

Vplyv záťaže

< 0,5% max.

Odchylka nulového signálu

$\leq 0,3\%$ z konečnej hodnoty rozsahu

Teplotná hysterézia

$\leq \pm 0,5\%$ z konečnej hodnoty rozsahu
(v kompenzovanom rozsahu teploty)
 $\leq \pm 1\%$ pre rozsahy merania 0...250 mbar
0...400 mbar
0...600 mbar

Vplyv teploty okolia

v rozsahu -20...+85°C

(kompenzovaný rozsah teploty)

Nulový bod: $\leq 0,02\%/K$ typicky,
 $\leq 0,04\%/K$ max.

Mer. rozpätie: $\leq 0,02\%/K$ typicky,
 $\leq 0,04\%/K$ max.

O ch lka charakteristiky

$\leq 0,5\%$ z konečnej hodnoty rozsahu
(nastavenie hraničného bodu)

Hysterézia

$\leq 0,1\%$ z konečnej hodnoty rozsahu

Opakovateľnosť

$\leq 0,05\%$ z konečnej hodnoty rozsahu

Čas ustálenia

$\leq 3 \text{ ms max.}$

Ročná stabilita

$\leq 1\%$ z konečnej hodnoty rozsahu

Napájacie napätie

DC 10...30 V pri výstupe 4...20 mA
a 1...(5)6 V

DC 5 V pri výstupe 0,5...4,5 V

DC 11,5...30 V pri výstupe 0...10 V

Napät'ové špičky nesmú pod- alebo
prekročiť uvedené hodnoty napája-
cieho napätia.

max. odber prúdu cca. 25 mA

Vplyv napájacieho napätia

$\leq 0,02\%/V$

(menovité napájacie napätie DC 24 V)

raciometricky pri napájacom napätí
DC 5 V ($\pm 0,5 \text{ V}$)

Povolená teplota okolia

pri prevedení s konektorom:

-20...+125°C

pri prevedení s pevným káblom:

-20...+100°C

Skladovacia teplota

-40...+125°C

pri prevedení s pevným káblom

-20...+100°C



Typ 401006/000-xxx-xxx-xxx-20-61



Typ 401006/000-xxx-xxx-xxx-20-36

Povolená teplota média

-30...+125°C

Elektromagnetická kompatibilita (EMV)

podľa EN 61 326

Odolnosť voči vibráciám

(podľa DIN IEC 68-2-27)

100 g/1 ms

Mechanické kmity

(podľa DIN IEC 68-2-6)

max. 20 g pri 15-2000 Hz

Krytie

s konektorom
IP 65 podľa EN 60 529
priemer prípojného vedenia
min. 5 mm, max. 7 mm
s prípojným vedením príp.
so skrútkovateľným konektorom
M 12x1, IP 67 podľa EN 60 529

Materiál telesa

nerez, mat. č.: 1.4301
PBT

Tlakový prípoj

pozri objednávacie údaje;
iné pripojenia na požiadanie

Elektrické pripojenie

pozri objednávacie údaje
konektor podľa DIN 43 650,
prevedenie A,
prierez vodičov do max. 1,5 mm²;
alebo
pevne pripojený 4-žilový
PVC kábel, dĺžka 0,5 m
iné dĺžky na požiadanie
alebo 4-pólový skrútkovateľný
konektor M 12 x 1

Montážna poloha

ľubovoľná

Hmotnosť

120 g

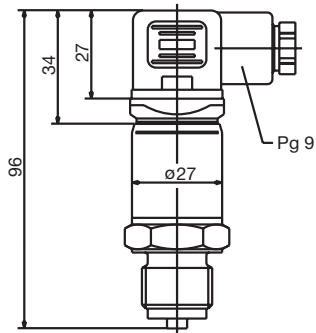
Elektrické pripojenie

Pripojenie			Popis svoriek		
			Konektor	Kábel	M12x1
Napájacie napätie pri výstupe DC 10...30 V 1...(5)6 V DC 11,5...30 V 0...10 V DC 5 V 0,5...4,5 V		1 L+	biely	1+	
		2 L-	hnedý	2-	
Výstup 1...(5)6 V 0...10 V 0,5...4,5 V		2 -	hnedý	2-	
		3 +	žltý	3+	
Napájacie napätie pri výstupe DC 10...30 V		1 L+	biely	1+	
		2 L-	hnedý	3-	
Výstup 4...20 mA, dvojvodič		1 +	biely	1+	
		2 -	hnedý	3-	
			Vynútený prúd 4 až 20 mA v napájacom napätí.		

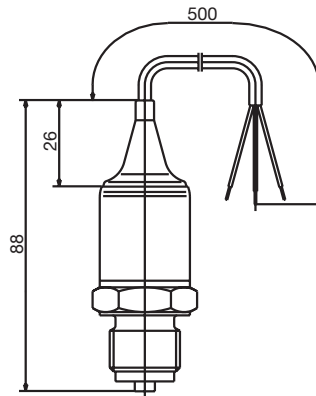
Osadenie konektora

Rozmery

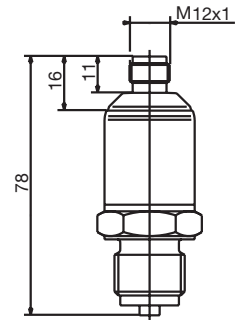
401001/000-XXX-XXX-504-20-61



401001/000-XXX-XXX-504-20-11

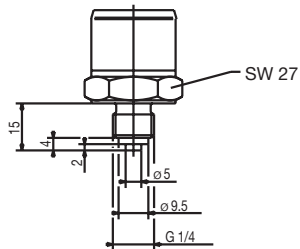


401001/000-XXX-XXX-504-20-36

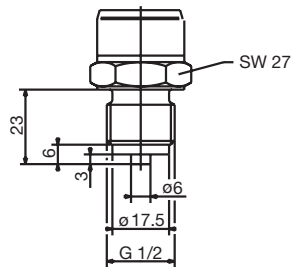


Procesné pripojenia

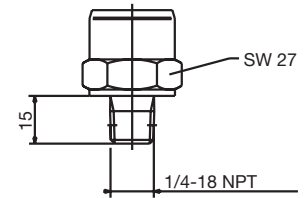
502



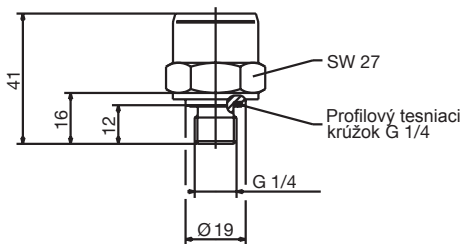
504



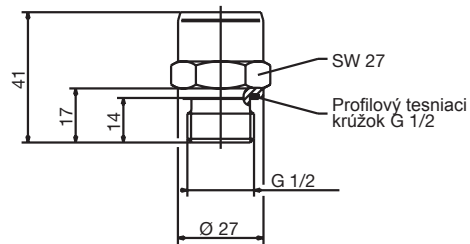
511



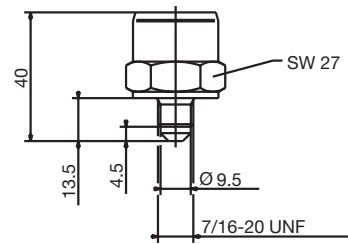
521



523



562



Objednávacie údaje

Základný typ

40100 Prevodník tlaku JUMO MIDAS SI

| **Doplnenie základného typu**

| /000 žiadne

| /999 špeciálne prevedenie

| | **Vstup**

| | 451 0 ... 0,25 bar relatívny tlak

| | 452 0 ... 0,4 bar relatívny tlak

| | 453 0 ... 0,6 bar relatívny tlak

| | 454 0 ... 1,0 bar relatívny tlak

| | 455 0 ... 1,6 bar relatívny tlak

| | 478 -1 ... 0 bar relatívny tlak

| | 479 -1 ... 0,6 bar relatívny tlak

| | 487 0 ... 0,6 bar absolútny tlak

| | 488 0 ... 1,0 bar absolútny tlak

| | 489 0 ... 1,6 bar absolútny tlak

| | 490 0 ... 2,5 bar absolútny tlak

| | 491 0 ... 4 bar absolútny tlak

| | 492 0 ... 6 bar absolútny tlak

| | 493 0 ... 10 bar absolútny tlak

| | 494 0 ... 16 bar absolútny tlak

| | 495 0 ... 25 bar absolútny tlak

| | 998 iný rozsah merania absolútneho tlaku

| | 999 iný rozsah merania relatívneho tlaku

| | | **Výstup**

| | | 405 4...20 mA dvojvodič

| | | 412 0,5...4,5 V trojvodič

| | | 415 0...10 V trojvodič

| | | 418 1...5 V trojvodič

| | | 420 1...6 V trojvodič

| | | | **Procesné pripojenia bez čelnej membrány**

| | | | 502 závit G 1/4 podľa DIN EN 837

| | | | 504 závit G 1/2 podľa DIN EN 837

| | | | 511 závit 1/4-18 NPT podľa DIN EN 837

| | | | 521 závit G 1/4 podľa DIN 3852 T11

| | | | 523 závit G 1/2 podľa DIN 3852 T11

| | | | 562 závit 7/16 UNF

| | | | **Materiál procesného pripojenia**

| | | | | 20 nerez

| | | | | **Elektrické pripojenie**

| | | | | 11 s pevným káblom 0,5 m

| | | | | 36 so skrutkovateľným konektorom M 12x1

| | | | | 61 s konektorom

| | | | | **Typový dodatok** (udať len, ak sa objednáva)

| | | | | 020 clona vo vstupnom kanáli vzduchu

| | | | | | | | |

401006 / - - - - - / **Objednávací kľúč**

Príslušenstvo

Popis

4-pólový skrutkovateľný konektor (rovný) M12x1 s 2m PVC káblom

4-pólový skrutkovateľný konektor (uhlový 90°) M12x1 s 2 m PVC káblom

Objednávacie číslo

40/00404565

40/00409334