



# Connecteurs

- Pour températures de -60 à +260 °C
- Interchangeabilité aisée
- Raccordement rapide des appareils de mesure pour contrôle

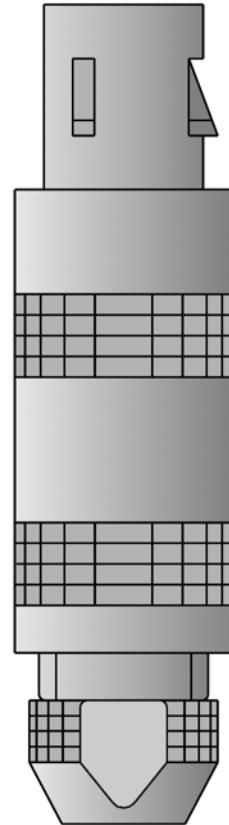
### Connecteurs pour thermocouples (pages 1 à 3)

La liaison entre thermocouple et câble de compensation est compensée lorsque les contacts sont du même matériau que le thermocouple.

### Connecteurs pour sondes à résistance (pages 4 à 6)

La liaison entre sonde à résistance et câble de raccordement doit présenter une résistance de contact faible pour que le signal de mesure ne soit pas faussé. Cela est garanti par des contacts dorés. Le connecteur est verrouillé donc protégé contre les vibrations.

**Nota :** veuillez, à la commande, indiquer le numéro d'article du tarif 90.9760 !



## Connecteurs standards compensés pour des températures de -60 à +200 °C

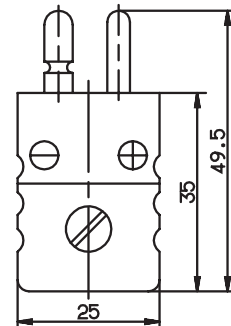
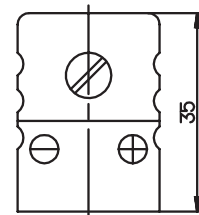
Élément	Couleur suivant ANSI	N° d'article.
---------	----------------------	---------------

### Connecteur femelle standard en matière synthétique

Fe-CuNi „J“	noir	00049880 ●
NiCr-Ni „K“	jaune	00049881 ●
Pt10Rh-Pt „S“	vert	00057278 ●

### Connecteur mâle standard en matière synthétique

Fe-CuNi „J“	noir	00044255 ●
NiCr-Ni „K“	jaune	00044256 ●
Pt10Rh-Pt „S“	vert	00057277 ●



**JUMO GmbH & Co. KG**  
 Adresse de livraison :  
 Mackenrodtstraße 14,  
 36039 Fulda, Allemagne  
 Adresse postale :  
 36035 Fulda, Allemagne  
 Tél. : +49 661 6003-0  
 Fax. : +49 661 6003-607  
 E-Mail : mail@jumo.net  
 Internet : www.jumo.net

**JUMO Régulation SAS**  
 Actipôle Borny  
 7 rue des Drapiers  
 B.P. 45200  
 57075 Metz - Cedex 3, France  
 Tél. : +33 3 87 37 53 00  
 Fax. : +33 3 87 37 89 00  
 E-Mail : info.fr@jumo.net  
 Internet : www.jumo.fr

**JUMO AUTOMATION**  
 S.P.R.L. / P.G.M.B.H. / B.V.B.A  
 Industriestraße 18  
 4700 Eupen, Belgique  
 Tél. : +32 87 59 53 00  
 Fax. : +32 87 74 02 03  
 E-Mail : info@jumo.be  
 Internet : www.jumo.be

**JUMO**  
 Mess- und Regeltechnik AG  
 Laubisrütistrasse 70  
 8712 Stäfa, Suisse  
 Tél. : +41 44 928 24 44  
 Fax. : +41 44 928 24 48  
 E-Mail : info@jumo.ch  
 Internet : www.jumo.ch



## Connecteurs miniatures compensés pour des températures de -60 à +200 °C

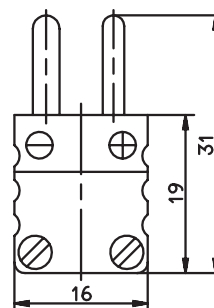
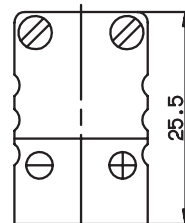
Élément	Couleur suivant ANSI	N° d'article
---------	----------------------	--------------

### Connecteur femelle miniature en matière synthétique

Fe-CuNi „J“	noir	00057286 ●
NiCr-Ni „K“	jaune	00057287 ●
Pt10Rh-Pt „S“	vert	00057288 ●

### Connecteur mâle miniature en matière synthétique

Fe-CuNi „J“	noir	00057283 ●
NiCr-Ni „K“	jaune	00057284 ●
Pt10Rh-Pt „S“	vert	00057285 ●



● Disponible sur stock.

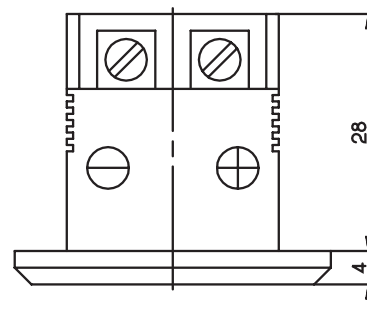
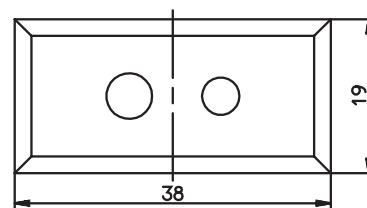
Pos. 2

## Embases standards encastrables avec élément de fixation pour des températures de -60 à +200 °C

Élément	Couleur suivant ANSI	N° d'article
---------	----------------------	--------------

### Embase standard matière en synthétique

Fe-CuNi „J“	noir	00057279 ●
NiCr-Ni „K“	jaune	00057280 ●
Pt10Rh-Pt „S“	vert	00057281 ●



**Nota :** découpe du tableau de commande 13 mm x 27 mm.  
 épaisseur du tableau de commande jusqu'à max. 5,0 mm.

● Disponible sur stock.

Pos. 3

**JUMO GmbH & Co. KG**  
 Adresse de livraison :  
 Mackenrodtstraße 14,  
 36039 Fulda, Allemagne  
 Adresse postale :  
 36035 Fulda, Allemagne  
 Tél. : +49 661 6003-0  
 Fax. : +49 661 6003-607  
 E-Mail : mail@jumo.net  
 Internet : www.jumo.net

**JUMO Régulation SAS**  
 Actipôle Borny  
 7 rue des Drapiers  
 B.P. 45200  
 57075 Metz - Cedex 3, France  
 Tél. : +33 3 87 37 53 00  
 Fax. : +33 3 87 37 89 00  
 E-Mail : info.fr@jumo.net  
 Internet : www.jumo.fr

**JUMO AUTOMATION**  
 S.P.R.L. / P.G.M.B.H. / B.V.B.A  
 Industriestraße 18  
 4700 Eupen, Belgique  
 Tél. : +32 87 59 53 00  
 Fax. : +32 87 74 02 03  
 E-Mail : info@jumo.be  
 Internet : www.jumo.be

**JUMO**  
 Mess- und Regeltechnik AG  
 Laubisrütistrasse 70  
 8712 Stäfa, Suisse  
 Tél. : +41 44 928 24 44  
 Fax. : +41 44 928 24 48  
 E-Mail : info@jumo.ch  
 Internet : www.jumo.ch

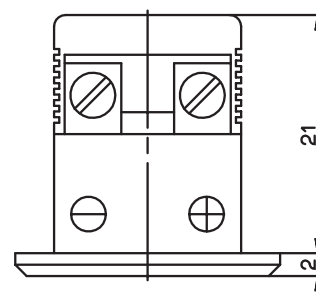
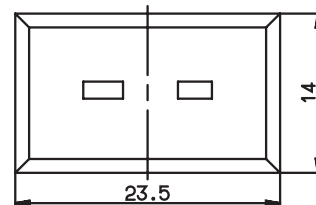


## Embases miniatures encastrables avec élément de fixation pour des températures de -60 à +200 °C

Élément	Couleur suivant ANSI	N° d'article
---------	----------------------	--------------

### Embase miniature en matière synthétique

Fe-CuNi „J“	noir	00057289 ●
NiCr-Ni „K“	jaune	00057290 ●
Pt10Rh-Pt „S“	vert	00057291 ●



**Nota :** découpe du tableau de commande 8,5 mm x 17 mm.  
 épaisseur du tableau de commande jusqu'à max. 5,5 mm.

● Disponible sur stock.

Pos. 4

**JUMO GmbH & Co. KG**  
 Adresse de livraison :  
 Mackenrodtstraße 14,  
 36039 Fulda, Allemagne  
 Adresse postale :  
 36035 Fulda, Allemagne  
 Tél. : +49 661 6003-0  
 Fax. : +49 661 6003-607  
 E-Mail : mail@jumo.net  
 Internet : www.jumo.net

**JUMO Régulation SAS**  
 Actipôle Borny  
 7 rue des Drapiers  
 B.P. 45200  
 57075 Metz - Cedex 3, France  
 Tél. : +33 3 87 37 53 00  
 Fax. : +33 3 87 37 89 00  
 E-Mail : info.fr@jumo.net  
 Internet : www.jumo.fr

**JUMO AUTOMATION**  
 S.P.R.L. / P.G.M.B.H. / B.V.B.A  
 Industriestraße 18  
 4700 Eupen, Belgique  
 Tél. : +32 87 59 53 00  
 Fax. : +32 87 74 02 03  
 E-Mail : info@jumo.be  
 Internet : www.jumo.be

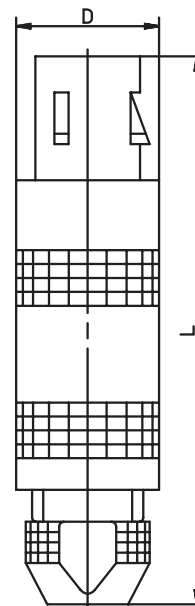
**JUMO**  
 Mess- und Regeltechnik AG  
 Laubisrütistrasse 70  
 8712 Stäfa, Suisse  
 Tél. : +41 44 928 24 44  
 Fax. : +41 44 928 24 48  
 E-Mail : info@jumo.ch  
 Internet : www.jumo.ch



## Connecteurs mâles LEMO pour des températures de -60 à +260 °C

Diamètre D en mm	Longueur L en mm	N° d'article
<b>Connecteur mâle LEMO 2 pôles, taille 0 pour diamètre de câble max. 4,2 mm</b>		
9	34,5	00049838 ●
<b>Connecteur mâle LEMO 4 pôles, taille 0 pour diamètre de câble max. 4,2 mm</b>		
9	34,5	00049879 ●
<b>Connecteur mâle LEMO 2 pôles, taille II pour diamètre de câble max. 5,2 mm</b>		
15	50,0	00049836 ●
<b>Connecteur mâle LEMO 4 pôles, taille II pour diamètre de câble max. 5,2 mm</b>		
15	50,0	00049837 ●

Remarque : sondes à résistance chemisées voir fiche technique 90.2210.

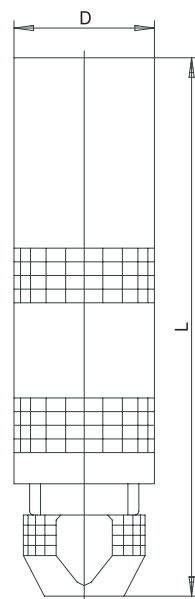


● Disponible sur stock.

Pos. 5

## Connecteurs femelles LEMO pour des températures de -60 à +260 °C

Diamètre D en mm	Longueur L en mm	N° d'article
<b>Connecteur femelle LEMO 2 pôles, taille 0 pour diamètre de câble max. 4,2 mm</b>		
9	35,0	00044806 ●
<b>Connecteur femelle LEMO 4 pôles, taille 0 pour diamètre de câble max. 4,8 mm</b>		
9	35,0	00326987 ●
<b>Connecteur femelle LEMO 4 pôles, taille II pour diamètre de câble max. 6,7 mm</b>		
15	52,5	00058087 ●



● Disponible sur stock.

Pos. 6

**JUMO GmbH & Co. KG**  
 Adresse de livraison :  
 Mackenrodtstraße 14,  
 36039 Fulda, Allemagne  
 Adresse postale :  
 36035 Fulda, Allemagne  
 Tél. : +49 661 6003-0  
 Fax. : +49 661 6003-607  
 E-Mail : mail@jumo.net  
 Internet : www.jumo.net

**JUMO Régulation SAS**  
 Actipôle Borny  
 7 rue des Drapiers  
 B.P. 45200  
 57075 Metz - Cedex 3, France  
 Tél. : +33 3 87 37 53 00  
 Fax. : +33 3 87 37 89 00  
 E-Mail : info.fr@jumo.net  
 Internet : www.jumo.fr

**JUMO AUTOMATION**  
 S.P.R.L. / P.G.M.B.H. / B.V.B.A  
 Industriestraße 18  
 4700 Eupen, Belgique  
 Tél. : +32 87 59 53 00  
 Fax. : +32 87 74 02 03  
 E-Mail : info@jumo.be  
 Internet : www.jumo.be

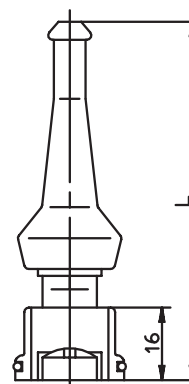
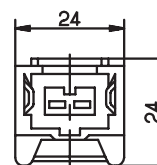
**JUMO**  
 Mess- und Regeltechnik AG  
 Laubisrütistrasse 70  
 8712 Stäfa, Suisse  
 Tél. : +41 44 928 24 44  
 Fax. : +41 44 928 24 48  
 E-Mail : info@jumo.ch  
 Internet : www.jumo.ch



## Connecteur pour sonde à résistance à visser

### JUMO VIBROtemp type 902040/10

Longueur L en mm	Température en °C	N° d'article.
<b>Connecteur en 4 parties</b>		
53	-20 à +80	00201426 ●
<b>Connecteur en 6 parties avec indice de protection IP 65</b>		
80	-40 à +120	00089930 ●



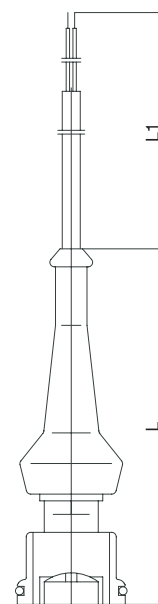
**Nota :** sondes à résistance à visser, voir fiche technique 90.2040.

● Disponible sur stock.

Pos. 7

## Connecteur équipé d'un câble de raccordement silicone pour sonde à résistance JUMO VIBROtemp type 902040/10, IP65

Longueur L en mm	Longueur L1 en mm	Température en °C	N° d'article
80	2500	-40 à + 120	00308880 ●



● Disponible sur stock.

Pos. 8

**JUMO GmbH & Co. KG**  
Adresse de livraison :  
Mackenrodtstraße 14,  
36039 Fulda, Allemagne  
Adresse postale :  
36035 Fulda, Allemagne  
Tél. : +49 661 6003-0  
Fax. : +49 661 6003-607  
E-Mail : mail@jumo.net  
Internet : www.jumo.net

**JUMO Régulation SAS**  
Actipôle Borny  
7 rue des Drapiers  
B.P. 45200  
57075 Metz - Cedex 3, France  
Tél. : +33 3 87 37 53 00  
Fax. : +33 3 87 37 89 00  
E-Mail : info.fr@jumo.net  
Internet : www.jumo.fr

**JUMO AUTOMATION**  
S.P.R.L. / P.G.M.B.H. / B.V.B.A  
Industriestraße 18  
4700 Eupen, Belgique  
Tél. : +32 87 59 53 00  
Fax. : +32 87 74 02 03  
E-Mail : info@jumo.be  
Internet : www.jumo.be

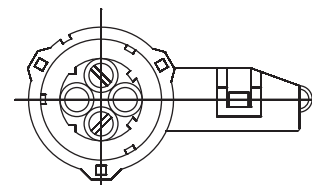
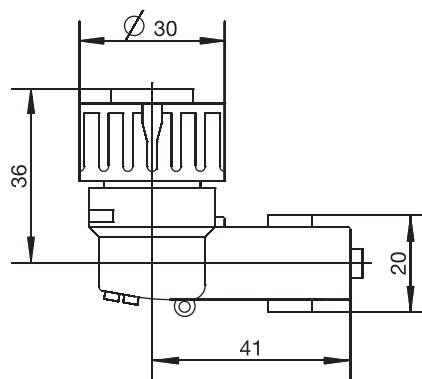
**JUMO**  
Mess- und Regeltechnik AG  
Laubisrütistrasse 70  
8712 Stäfa, Suisse  
Tél. : +41 44 928 24 44  
Fax. : +41 44 928 24 48  
E-Mail : info@jumo.ch  
Internet : www.jumo.ch



## Connecteur pour sonde à résistance à visser

**JUMO VIBROtemp** type 902040/15, IP67/IP69K

	Température en °C	N° d'article
Connecteur en 6 parties, étanche, IP67/IP69K	-40 à +130	00439715 ●



**Nota :** sondes à résistance à visser, voir fiche technique 90.2040.

● Disponible sur stock

Pos. 9