

Przetwornik ciśnienia JUMO dTRANS p30 Typ 404366

Ogólne zastosowanie

Przetworniki pomiarowe ciśnienia są przeznaczone do pomiaru ciśnień bezwzględnych i względnych w środowiskach płynnych i gazowych. Przetwornik pomiarowy ciśnienia pracuje z piezorezystywną lub cienkowarstwową (DMS) celką pomiaru. Ciśnienie konwertowane jest zamieniane na sygnał elektryczny.



Dane techniczne

Warunki odniesienia

wg DIN 16 086 i DIN IEC 770/5.3

Zakresy pomiarowe

patrz szczegóły zamówienia

Przebieżalność

0...25 bar 3 - krotność końcowej wartości zakresu pomiarowego
0...40; 0...250 bar 2 - krotność końcowej wartości zakresu pomiarowego
0...400; 0...600 bar 1,5 - krotność końcowej wartości zakresu pomiarowego

Ciśnienie rozrywające

0...40 bar
≤ 4 - krotność końcowej wartości zakresu pomiarowego;
0...60 do 0...100 bar
8 - krotność końcowej wartości zakresu pomiarowego
0...160 do 0...400 bar
5 - krotność końcowej wartości zakresu pomiarowego
0...600 bar
3 - krotność końcowej wartości zakresu pomiarowego.

Błąd obciążenia

< 0,5%max.

Części kontaktowe z medium

normalnie: stal kwasoodporna,
mat.-nr: 1.4571 / 1.4435
przy zakresie pom. ≥ 60 bar,
mat.-nr: 1.4571 / 1.4542

Wyjście

0...20 mA 3-przew.
obciążenie ≤ (U_B-12 V) / 0,02A
4...20 mA 2-przew.
obciążenie ≤ (U_B-10 V) / 0,02A
4...20 mA 3-przew.
obciążenie ≤ (U_B-12 V) / 0,02A
0,5...4,5 V obciążenie ≥ 50 kΩ
1...6 V obciążenie ≥ 10 kΩ
0...10 V obciążenie ≥ 10 kΩ

Odchylenie sygnału zerowego

0,3% końcowej wartości zakresu

Histeresa termiczna

± 0,5% końcowej wartości zakresu
(w skompensowanym zakresie temperatur)
± 1% max. dla zakresów:
0...250 mbar
0...400 mbar
0...600 mbar

Histeresa

≤ 0,1% końcowej wartości zakresu

Błąd temperatury otoczenia

w zakresie 0...+100°C
(kompensowany zakres temperatur)

dla zakresu pomiar. 250 i 400 mbar
zero: ≤ 0,03%/°C typowy,
≤ 0,05%/°C max.
Rozpiętość: ≤ 0,02%/°C typowa,
≤ 0,04%/°C max.
dla zakresów powyżej 600 mbar
zero: ≤ 0,02%/°C typowy,
≤ 0,04%/°C max.
Rozpiętość: ≤ 0,02%/°C typowa,
≤ 0,04%/°C max.

Odchylenie charakterystyki

≤ 0,5% końcowej wartości zakresu
(nastawienie punktu granicznego)
Przy uzupełnieniu typu podst. 023:
≤ 0,2% końcowej wartości zakresu
(ustawienia punktu granicznego)

Powtarzalność

≤ 0,05% końcowej wartości zakresu

Czas odpowiedzi

Z wyjściem prądowym (402, 405, 406)
≤ 3ms max.
Z wyjściem napięciowym (412, 415,
418, 420)
≤ 10ms max.

Stabilność roczna

≤ 0,5% końcowej wartości zakresu



Zasilanie

10...30V DC (wyjście 4...20mA i 1...6 V)
 5V DC (wyjście 0,5...4,5 V)
 11,5...30V DC (wyjście 0...10 V)
 12...30V DC (wyjście 0(4)...20mA)
 Oscylacje: krótkie impulsy napięciowe nie mogą przekraczać górnej lub w dolnej wartości danego napięcia zasilania
 maks. pobór prądu: ok. 25 mA

Błąd napięcia zasilania

≤ 0,02%/V
 (zasilanie nominalne DC 24 V)
 proporcjonalnie przy napięciu DC 5 V (± 0,5 V)

Dop. temperatura otoczenia

-20...+100°C

Temperatura przechowywania

-40...+125°C

Dop. temperatura medium

-30...+120°C

Zgodność elektromagnetyczna

EN 61 326
 Odporność na zakłócenie sygnału: klasa B
 Odporność na hałas: wymagania przemysłowe

Szok mechaniczny

(wg DIN IEC 68-2-27)
 100 g/1 ms

Drgania mechaniczne

(wg DIN IEC 68-2-6)
 max. 20g przy 15 – 2000 Hz

Stopień ochrony

Z puszką przyłączeniową
 IP 65 wg EN 60 529
 (średnica przewodu przyłączeniowego min. 5mm, max. 7mm)
 z przewodem przyłączeniowym

IP 67 wg EN 60 529
 z wtyczką okrągłą M 12 x 1
 IP 67 wg EN 60 529

Obudowa

stal kwasoodporna, mat.-nr: 1.4301
 Polycarbonat GF

Przyłącze ciśnieniowe

patrz zamówienie;
 inne przyłącza na życzenie

Przyłącze elektryczne

patrz zamówienie
 puszka przyłączeniowa wg DIN 43 650, rodzaj budowy A,
 przekrój przewodu do 1,5 mm²;
 lub
 przyłączony 4 – żyłowy kabel PVC,
 długość 2m; inne na życzenie

Pozycja nominalna

dowolna


Ciężar

200 g

Połączenie elektryczne

Przyłącze		Połączenia		
		Wtyczka	Kabel	M12x1
Zasilanie 10 – 30V DC 11,5 – 30V DC 5V DC		1 L + 2 L -	Biały Szary	1 + 3 -
Wyjście 1 – 6 V 0 – 10 V 0,5 – 4,5 V		2 - 3 +	Szary Żółty	3 - 4 +
Wyjście 4 – 20mA, 2-przewodowe		1 + 2 -	Biały Szary	1 + 3 -
		Prąd proporcjonalny 4 – 20mA w zasilaniu		
Wyjście 0(4) – 20mA, 3-przewodowe		2 - 3 +	Szary Żółty	3 - 4 +
Przewód ochronny				
Ekran (uziemiaenie)			Czarny	2

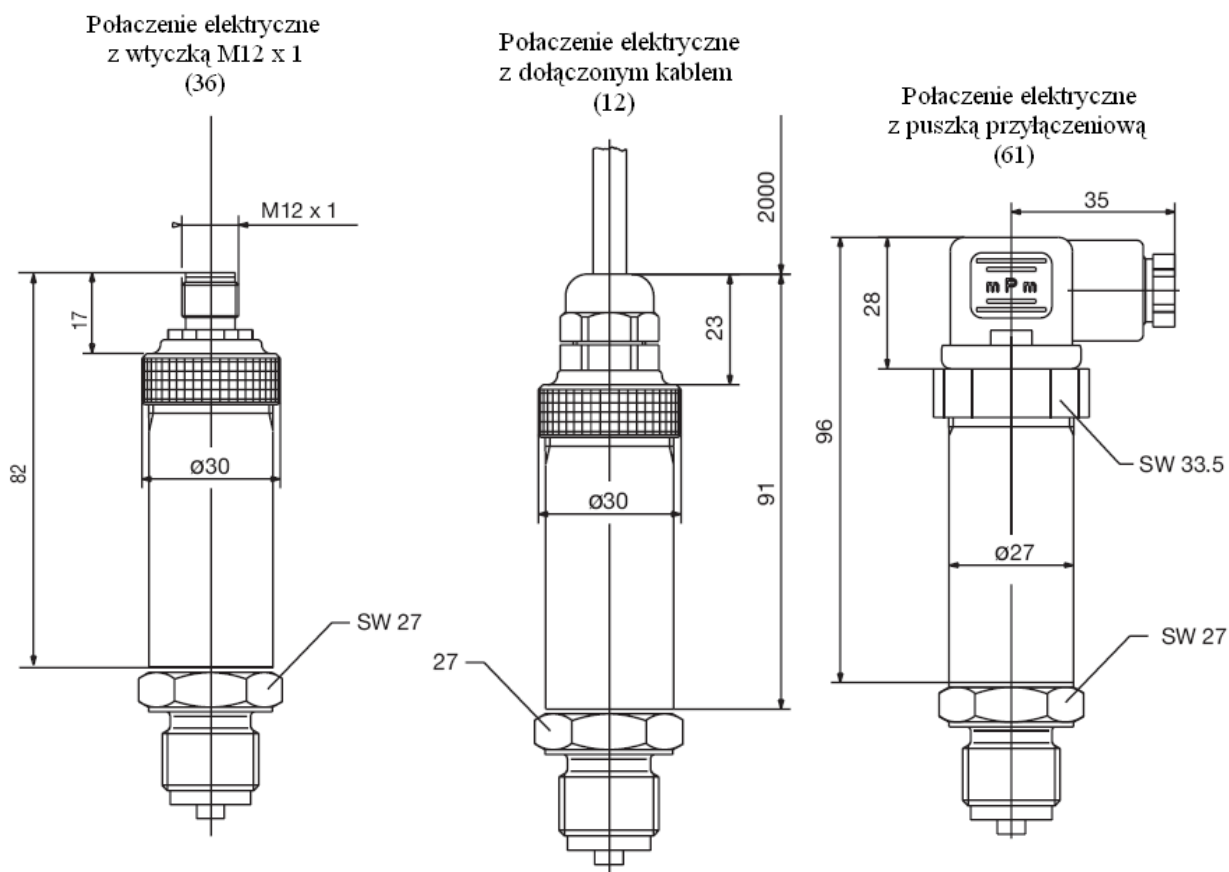
Uwaga!

Urządzenie uziemić! (przyłącze ciśnienia i/lub  lub ekran)

Przypisanie pinów
M12 x 1

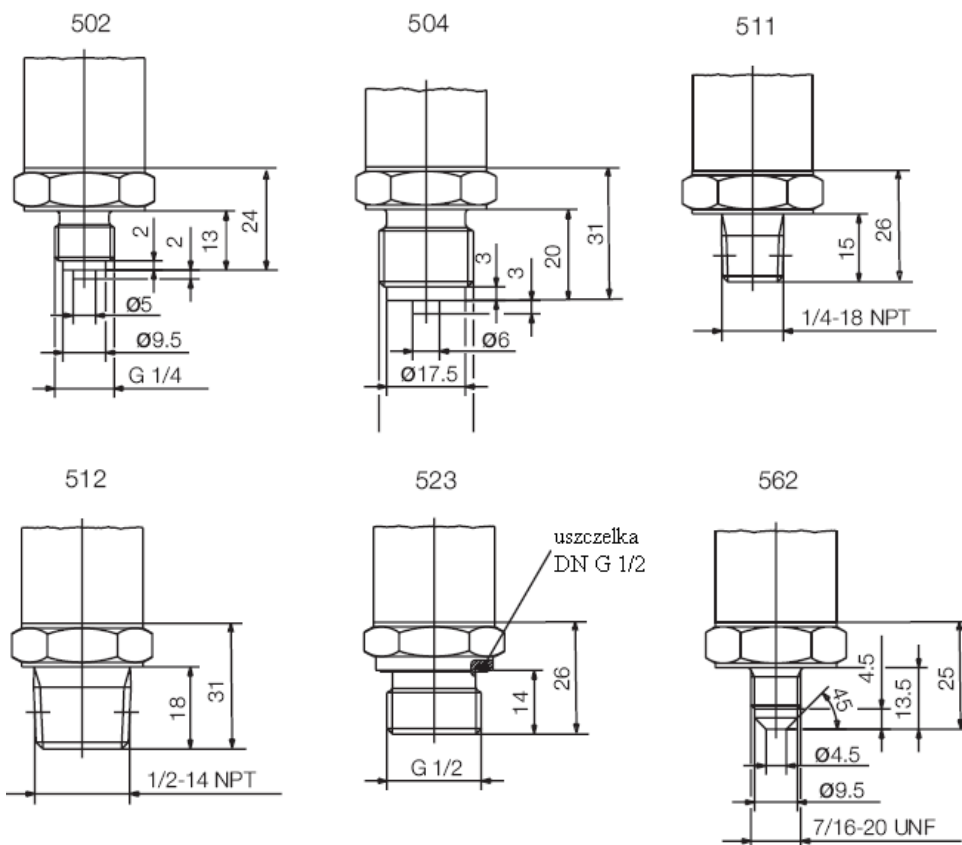


Wymiary

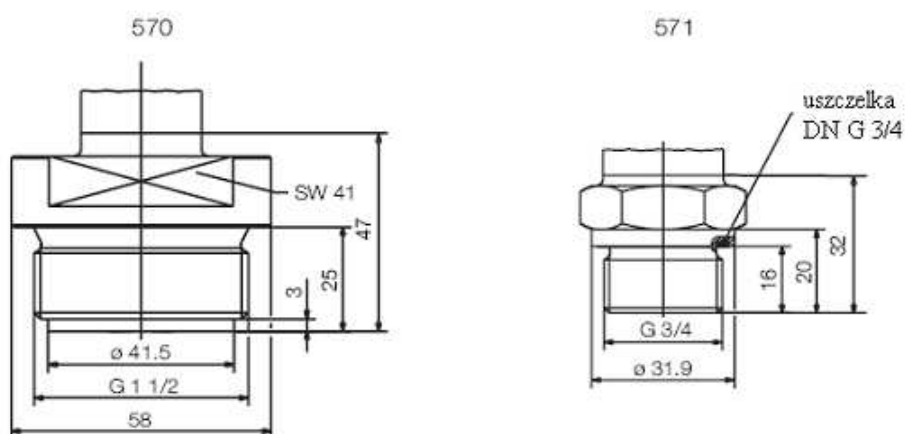


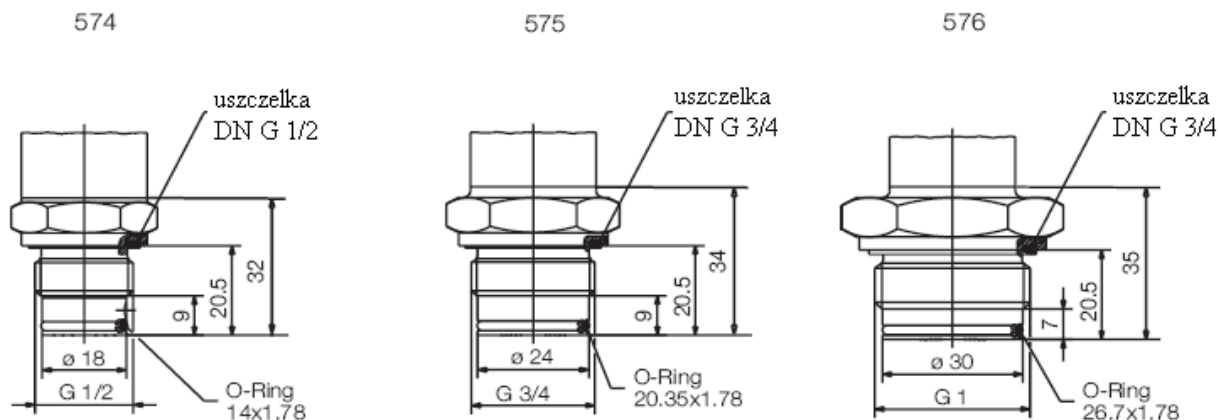
Przylączy procesowe (bez membrany czołowej)

Przylączy standardowe



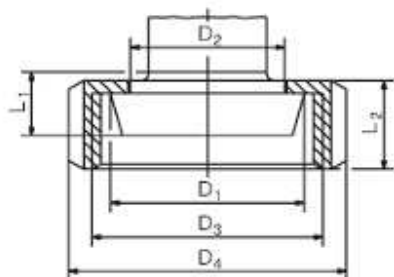
Przylączy z membraną czołową





603 - 607

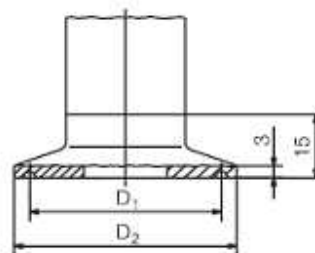
stożkowe z nakrętką wg DIN 11 851



	DN	øD ₁	øD ₂	øD ₃	øD ₄	L ₁	L ₂
603	20	36.5	30	RD 44x1/6	54	13	21
604	25	44	35	RD 52x1/6	63	15	
605	32	50	41	RD 58x1/6	70		16
606	40	56	48	RD 65x1/6	78	22	
607	50	68.5	61	RD 78x1/6	92		

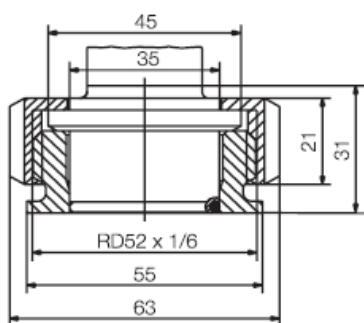
612 - 616

CLAMP wg DIN 32 676



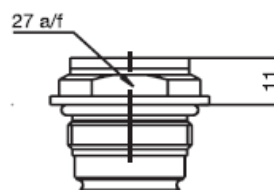
	DN DIN 32676	DN (Zoll)	Nominal Size ISO 2852	øD ₁	øD ₂
612	20		12	27.5	34
	15		12.7		
613	25	1"	17.2	43.5	50.5
	32		21.3		
	40		25		
616	50	2"	33.7	56.5	64
			38		
			51		

652



997

odpowiedni do adaptera JUMO PEKA
 zobacz dane katalogowe 40.9711



JUMO Sp. z o.o.
M. K. JUCHHEIM GmbH & Co
Adres biura: ul. Korfantego 28, 53-021 Wrocław
Adres centrali: Moeltkestrasse 13 - 31, 36039 Fulda, Germany
Internet: www.jumo.de

Telefon: (071) 339 82 39
Telefaks: (071) 339 73 79
E-Mail: jumo@jumo.com.pl
Internet: www.jumo.com.pl



Karta katalogowa 40.4366 Strona 6/7

Kod do zamówienia

Typ podstawowy

404366 Przetwornik pomiarowy ciśnienia JUMO dTRANS p30

Uzupełnienie typu podstawowego

- /000 brak
- /023 zredukowane odchylenie charakterystyki¹
- /024 zredukowany wpływ temperatury otoczenia²
- /999 wykonanie specjalne

Zakres pomiarowy

- 451 0 ... 0,25 bar ciśnienie wzgl.
- 452 0 ... 0,4 bar ciśnienie wzgl.
- 453 0 ... 0,6 bar ciśnienie wzgl.
- 454 0 ... 1,0 bar ciśnienie wzgl.
- 455 0 ... 1,6 bar ciśnienie wzgl.
- 456 0 ... 2,5 bar ciśnienie wzgl.
- 457 0 ... 4 bar ciśnienie wzgl.
- 458 0 ... 6 bar ciśnienie wzgl.
- 459 0 ... 10 bar ciśnienie wzgl.
- 460 0 ... 16 bar ciśnienie wzgl.
- 461 0 ... 25 bar ciśnienie wzgl.
- 462 0 ... 40 bar ciśnienie wzgl.
- 463 0 ... 60 bar ciśnienie wzgl.
- 464 0 ... 100 bar ciśnienie wzgl.
- 465 0 ... 160 bar ciśnienie wzgl.
- 466 0 ... 250 bar ciśnienie wzgl.
- 467 0 ... 400 bar ciśnienie wzgl.
- 468 0 ... 600 bar ciśnienie wzgl.
- 478 -1 ... 0 bar ciśnienie wzgl.
- 479 -1 ... 0,6 bar ciśnienie wzgl.
- 480 -1 ... 1,5 bar ciśnienie wzgl.
- 481 -1 ... 3 bar ciśnienie wzgl.
- 482 -1 ... 5 bar ciśnienie wzgl.
- 483 -1 ... 9 bar ciśnienie wzgl.
- 484 -1 ... 15 bar ciśnienie wzgl.
- 485 -1 ... 24 bar ciśnienie wzgl.
- 487 0 ... 0,6 bar ciśnienie absolut.
- 488 0 ... 1,0 bar ciśnienie absolut.
- 489 0 ... 1,6 bar ciśnienie absolut.
- 490 0 ... 2,5 bar ciśnienie absolut.
- 491 0 ... 4 bar ciśnienie absolut.
- 492 0 ... 6 bar ciśnienie absolut.
- 493 0 ... 10 bar ciśnienie absolut.
- 494 0 ... 16 bar ciśnienie absolut.
- 495 0 ... 25 bar ciśnienie absolut.
- 998 specjalny zakres ciśnienia bezwzględnego
- 999 specjalny zakres ciśnienia względnego

Wyjście

- 402 0...20 mA 3-przew.
- 405 4...20 mA 2-przew.

JUMO Sp. z o.o.

M. K. JUCHHEIM GmbH & Co

Adres biura: ul. Korfantego 28, 53-021 Wrocław

Adres centrali: Moeltkestrasse 13 - 31, 36039 Fulda, Germany

Internet: www.jumo.de

Telefon: (071) 339 82 39

Telefaks: (071) 339 73 79

E-Mail: jumo@jumo.com.pl

Internet: www.jumo.com.pl



Karta katalogowa 40.4366 Strona 7/7

- 406 4...20 mA 3-przew.
- 412 0,5...4,5 V 3-przew.
- 415 0...10 V 3-przew.
- 418 1...5 V 3-przew.
- 420 1...6 V 3-przew.

Przyłącze procesowe (bez membrany czołowej)

- 502 G ¼ wg DIN EN 837
- 504 G ½ wg DIN EN 837 (przyłącze standardowe)
- 511 G ¼ -18 NPT wg DIN 837
- 512 G ½ -14 NPT wg DIN 837
- 523 G ½ wg DIN 3852 T11
- 562 7/16 -20 UNF
- 998 podłączenia do separatora ciśnienia

Przyłącze procesowe (z membraną czołową)

- 570 G 1 ½¹⁴
- 571 G ¾¹⁴
- 574 G ½" (uszczelnienie z przodu)³
- 575 G ¾" (uszczelnienie z przodu)⁴
- 576 G 1" (uszczelnienie z przodu)⁴
- 603 przyłącze stożkowe z nakrętką, wg DIN 11 851, DN20⁴
- 604 przyłącze stożkowe z nakrętką, wg DIN 11 851, DN25⁴
- 605 przyłącze stożkowe z nakrętką, wg DIN 11 851, DN32⁴
- 606 przyłącze stożkowe z nakrętką, wg DIN 11 851, DN40⁴
- 607 przyłącze stożkowe z nakrętką, wg DIN 11 851, DN50⁴
- 612 CLAMP wg DIN 32676, DN20
- 613 CLAMP wg DIN 32676, DN25⁴, DN32⁴, DN40⁴
- 616 CLAMP wg DIN 32676, DN50⁴
- 652 przyłącze zbiornikowe z nakrętką⁴
- 999 JUMO PEKA⁵

Materiał przyłącza procesowe

- 20 stal kwasoodporna

Połączenie elektryczne

- 12 z kablem 2m (dł. kabla podać w sposób jawny)
- 36 z okrągłą wtyczką M12 x 1
- 61 z puszką przyłączeniową

Uzupełnienie typu

- 000 brak
- 591 przepustnica w kanale ciśnienia
- 630 poszerzony kanał ciśnienia⁶
- 631 wykonanie zalane żelcem

404366/..... - - - - 20 - /

np.: 404366 / 000 - 459 - 405 - 504 - 20 - 61 / 000

Kod zamówienia

¹ tylko dla wyjścia 4 – 20mA 2-przewodowego, tylko dla zakresów pomiędzy od 0,6 do 40bar
niedostępny dla przyłącza procesowego o kodzie 574

² tylko dla zakresów pomiędzy 4 i 25bar, tylko dla wyjścia 0 – 10V lub 4 – 20mA 2-przewodowego lub 0(4) – 20mA
3-przewodowego, niedostępny dla przyłącza procesowego o kodzie 574

³ tylko dla zakresów od 1 do 400bar

⁴ tylko zakresów do 25bar

⁵ odpowiedni adapter przyłącza procesowego w karcie katalogowej 40.9711

⁶ tylko dla przyłączy procesowych bez membrany czołowej