



JUMO dTRANS p30

Převodník tlaku

Základní použití

Převodníky tlaku jsou určeny pro měření relativního a absolutního tlaku v kapalných a plynných médiích. Převodník tlaku pracuje na piezorezistivním nebo tenkostěnném DMS měřicím principu. Tlak je následně převeden na elektrický signál.

Technická data

Referenční podmínky
Podle DIN 16086 a IEC 770/5.3

Měřicí rozsahy
Viz objednávací údaje

Přetížitelnost
Rozsahy 0 ... 25 bar
3x celé měřítko
Rozsahy "0 ... 40 bar" až "0 ... 250 bar"
2x celé měřítko
Rozsahy "0 ... 400 bar" až "0 ... 600 bar"
1,5x celé měřítko

Tlak při protržení
Rozsahy 0 ... 40 bar
≤ 4x celé měřítko
Rozsahy "0 ... 60 bar" až "0 ... 100 bar"
8x celé měřítko
Rozsahy "0 ... 160 bar" až "0 ... 400 bar"
5x celé měřítko
Rozsahy 0 ... 600 bar
3x celé měřítko

Součásti v kontaktu s médiem
Standardně:
nerezová ocel 316 Ti/316 L
Pro rozsahy ≥ 60 bar:
nerezová ocel 316 Ti/630

Výstup
0 ... 20 mA, 3-vodič,
zátěž ≤ (U_B-12 V) ÷ 0,02 A
4 ... 20 mA, 2-vodič,
zátěž ≤ (U_B-10 V) ÷ 0,02 A
4 ... 20 mA, 3-vodič,
zátěž ≤ (U_B-12 V) ÷ 0,02 A
0,5 ... 4,5 V, zátěž ≥ 50 kΩ
1 ... 6 V, zátěž ≥ 10 kΩ
0 ... 10 V, zátěž ≥ 10 kΩ

Chyba zátěže
Max. 0,5 %

Posunutí nulového bodu
≤ 0,3 % MSP (měřicí rozpětí)

Termální hystereze
Max. ≤ ± 0,5 % MSP
(uvnitř kompenzovaného teplotního rozsahu)
Max. ≤ ± 1 % pro rozsahy
0 ... 250 mbar
0 ... 400 mbar
0 ... 600 mbar

Vliv teploty okolí
Uvnitř rozsahu 0 ... 100 °C
(kompenzovaný teplotní rozsah)
Pro rozsahy 250 a 400 mbar:
Nulový bod: ≤ 0,03 %/°C typ.,
≤ 0,05 %/°C max.
Měřicí rozpětí: ≤ 0,02 %/°C typ.,
≤ 0,04 %/°C max.

Pro rozsahy nad 600 mbar:
Nulový bod: ≤ 0,02 %/°C typ.,
≤ 0,04 %/°C max.
Rozpětí: ≤ 0,02 %/°C typ.,
≤ 0,04 %/°C max.

S rozšířením základního typu 024:
Nulový bod: ≤ 0,01 %/°C

Odchylka od charakteristiky
≤ 0,5 % MSP (nastavení mezního bodu)
S rozšířením základního typu 023:
≤ 0,2 % MSP (nastavení mezního bodu)

Hystereze
≤ 0,1 % MSP

Opakovatelnost
≤ 0,05 % MSP

Reakční čas
S proudovým výstupem
(výstup 402, 405 nebo 406):
max. ≤ 3 ms
S napěťovým výstupem
(výstup 412, 415, 418 nebo 420):
max. ≤ 10 ms

Stabilita za rok
≤ 0,5 % MSP



Typ 404366 s úhlovým konektorem

Napájecí napětí
10 ... 30 V DC (výstup 4 ... 20 mA a 1 ... 6 V)
5 V DC (výstup 0,5 ... 4,5 V)
11,5 ... 30 V DC (výstup 0 ... 10 V)
11,5 ... 30 V DC (výstup 0(4) ... 20 mA)
Zvlnění: Napětí ve špičkách **nesmí** překročit
nebo podkročit hodnoty specifikované pro na-
pájecí napětí.
Požadavky: Přístroj musí být vybaven elektric-
kým obvodem, který splňuje požadavky EN
61010-1 o "obvodech s omezenou energií".
Max. odebíraný proud: cca 25 mA

Chyba napájecího napětí
≤ 0,02 %/V
(jmenovité napájecí napětí 24 V DC)
Poměrově s napájením 5 V DC (±0,5 V)

Přípustná teplota okolí
-20 ... +100 °C

Teplota skladování
-40 ... +125 °C

Přípustná teplota média
-30 ... +120 °C

Elektromagnetická kompatibilita
EN 61326
Rušivé vyzářování: třída B¹
Odolnost proti rušení: průmyslové požadavky

1. Výrobek je vhodný pro průmyslové použití
i pro domácnosti a malé podniky.

Mechanické rázy

(podle IEC 68-2-27)

100 g/1 ms

Mechanické vibrace

(podle IEC 68-2-6)

Max. 20 g při 15 ... 2000 Hz

Stupeň krytí

S úhlovým konektorem

IP65 podle EN 60529

(připojovací vedení s průměrem min. 5 mm, max. 7 mm)

S připojovacím vedením

IP67 podle EN 60529

S kruhovým konektorem M12 × 1

IP67 podle EN 60529

Pouzdro

Nerezová ocel 304

Polykarbonát GF

Tlakové připojení

Viz objednávací údaje;

další připojení na požádání

Elektrické připojení

Viz objednávací údaje

Úhlový konektor podle DIN 43650, typ A,

průřez vodiče do 1,5 mm²; nebo

pevný 4-žilový PVC kabel délky 2 m,

ostatní délky na požádání

Jmenovitá poloha

Libovolná

Hmotnost

200 g

Elektrické připojení

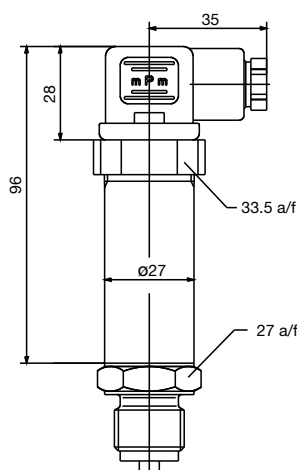
Připojení		Svorky		
		Záslepka	Vedení	M12 × 1
Napájecí napětí 10 ... 30 V DC 11,5 ... 30 V DC 5 V DC		1 L+ 2 L-	Bílá Šedá	1+ 3-
Výstup 1 ... 6 V 0 ... 10 V 0,5 ... 4,5 V		2 - 3 +	Šedá Žlutá	3- 4+
Výstup 4 ... 20 mA, 2-vodič		1 + 2 -	Bílá Šedá	1+ 3-
Výstup 0(4) ... 20 mA, 3-vodič		2 - 3 +	Šedá Žlutá	3- 4+
Ochranný vodič				
Stínění			Černá	2
Upozornění: Přístroj uzemněte (tlakové připojení a/nebo nebo stínění!)				

Osazení pinů M12 × 1

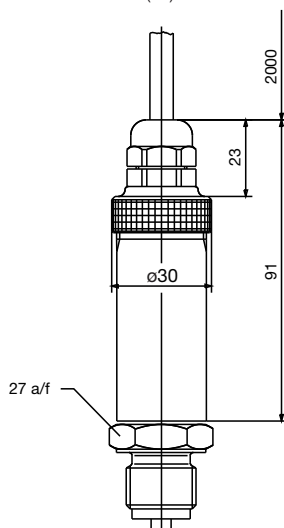


Rozměry

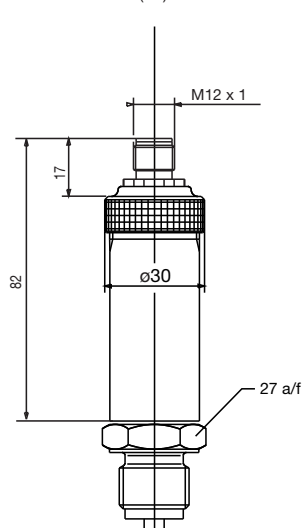
Elektrické připojení
s konektorem
(61)



Elektrické připojení
s pevným kabelem
(12)



Elektrické připojení
s kruhovým konektorem M12 × 1
(36)



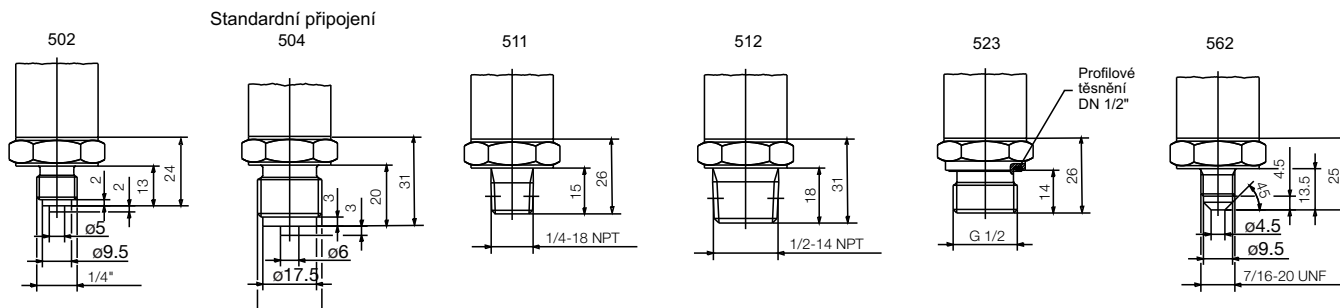
JUMO Měření a regulace s.r.o.
 Křídlovická 943/24a, 603 00 Brno
 Česká republika
 Tel: +420 541 321 113
 Fax: +420 541 211 520
 Internet: www.jumo.cz
 E-mail: info.cz@jumo.net

JUMO Slovensko s.r.o.
 Púchovská 8, 831 06 Bratislava
 Slovenská republika
 Tel: +421 244 871 676
 Fax: +421 244 871 676
 Internet: www.jumo.sk
 E-mail: info.sk@jumo.net

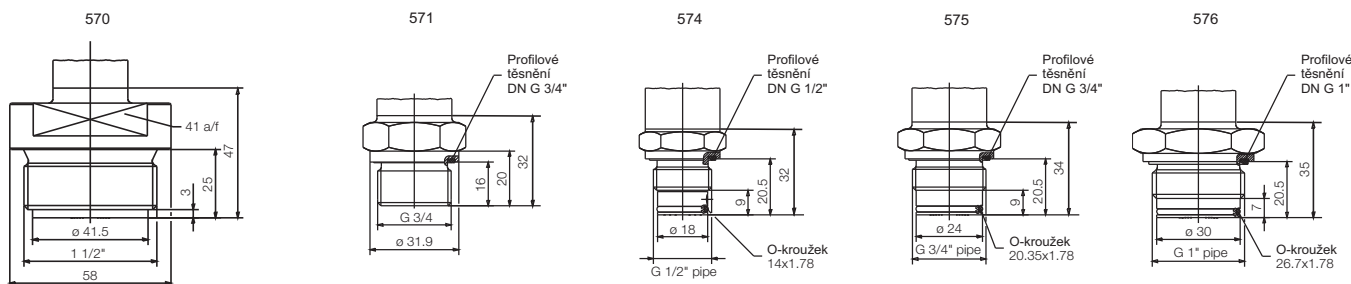
JUMO GmbH & Co. KG
 Moritz-Juchheim-Straße 1, 36039 Fulda
 Německo
 Tel: +49 661 6003-0
 Fax: +49 661 6003-607
 Internet: www.jumo.net
 E-mail: mail@jumo.net



Procesní připojení bez čelní membrány

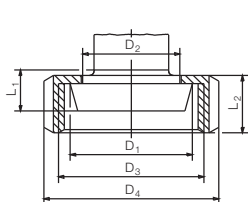


Procesní připojení s čelní membránou



603-607

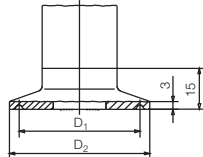
Kuželové hrdlo s převlečnou maticí podle DIN 11851



	DN	øD ₁	øD ₂	øD ₃	øD ₄	L ₁	L ₂
603	20	36.5	30	RD 44x1/6	54	13	21
604	25	44	35	RD 52x1/6	63		
605	32	50	41	RD 58x1/6	70	15	
606	40	56	48	RD 65x1/6	78		
607	50	68.5	61	RD 78x1/6	92	16	

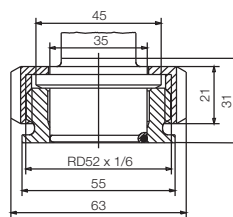
612-616

Svorné hrdlo (clamp) podle DIN 32676

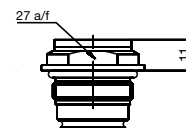


	DN DIN 32676	DN	Jmen. velikost ISO 2852	øD ₁	øD ₂
612	20 15		12 12.7 17.2 21.3	27.5	34
613	25 32 40	1" 1.5"	25 33.7 38	43.5	50.5
616	50	2"	40 51	56.5	64

652



997
 Vhodné pro
 systém adaptérů JUMO PEKA,
 viz typový list 409711



JUMO Měření a regulace s.r.o.
 Křídlovická 943/24a, 603 00 Brno
 Česká republika
 Tel: +420 541 321 113
 Fax: +420 541 211 520
 Internet: www.jumo.cz
 E-mail: info.cz@jumo.net

JUMO Slovensko s.r.o.
 Púchovská 8, 831 06 Bratislava
 Slovenská republika
 Tel: +421 244 871 676
 Fax: +421 244 871 676
 Internet: www.jumo.sk
 E-mail: info.sk@jumo.net

JUMO GmbH & Co. KG
 Moritz-Juchheim-Straße 1, 36039 Fulda
 Německo
 Tel: +49 661 6003-0
 Fax: +49 661 6003-607
 Internet: www.jumo.net
 E-mail: mail@jumo.net



Objednávací údaje

	(1) Základní typ
404366	JUMO dTRANS p30 – Převodník tlaku
	(2) Rozšíření základního typu
000	Žádné
023	Redukovaná odchylka od charakteristiky ^a
024	Redukovaný vliv okolní teploty ^b
999	Zvláštní provedení
	(3) Vstup
451	0 ... 250 mbar relativní tlak
452	0 ... 400 mbar relativní tlak
453	0 ... 600 mbar relativní tlak
454	0 ... 1 bar relativní tlak
455	0 ... 1,6 bar relativní tlak
456	0 ... 2,5 bar relativní tlak
457	0 ... 4 bar relativní tlak
458	0 ... 6 bar relativní tlak
459	0 ... 10 bar relativní tlak
460	0 ... 16 bar relativní tlak
461	0 ... 25 bar relativní tlak
462	0 ... 40 bar relativní tlak
463	0 ... 60 bar relativní tlak
464	0 ... 100 bar relativní tlak
465	0 ... 160 bar relativní tlak
466	0 ... 250 bar relativní tlak
467	0 ... 400 bar relativní tlak
468	0 ... 600 bar relativní tlak
478	-1 ... 0 bar relativní tlak
479	-1 ... +0,6 bar relativní tlak
480	-1 ... +1,5 bar relativní tlak
481	-1 ... +3 bar relativní tlak
482	-1 ... +5 bar relativní tlak
483	-1 ... +9 bar relativní tlak
484	-1 ... +15 bar relativní tlak
485	-1 ... +24 bar relativní tlak
487	0 ... 600 mbar absolutní tlak
488	0 ... 1 bar absolutní tlak
489	0 ... 1,6 bar absolutní tlak
490	0 ... 2,5 bar absolutní tlak
491	0 ... 4 bar absolutní tlak
492	0 ... 6 bar absolutní tlak
493	0 ... 10 bar absolutní tlak
494	0 ... 16 bar absolutní tlak
495	0 ... 25 bar absolutní tlak
998	Zvláštní měřicí rozsah absolutního tlaku
999	Zvláštní měřicí rozsah relativního tlaku
	(4) Výstup
402	0 ... 20 mA, 3-vodič
405	4 ... 20 mA, 2-vodič
406	4 ... 20 mA, 3-vodič
412	0,5 ... 4,5 V, 3-vodič

JUMO Měření a regulace s.r.o.
Křídlovická 943/24a, 603 00 Brno
Česká republika
Tel: +420 541 321 113
Fax: +420 541 211 520
Internet: www.jumo.cz
E-mail: info.cz@jumo.net

JUMO Slovensko s.r.o.
Púchovská 8, 831 06 Bratislava
Slovenská republika
Tel: +421 244 871 676
Fax: +421 244 871 676
Internet: www.jumo.sk
E-mail: info.sk@jumo.net

JUMO GmbH & Co. KG
Moritz-Juchheim-Straße 1, 36039 Fulda
Německo
Tel: +49 661 6003-0
Fax: +49 661 6003-607
Internet: www.jumo.net
E-mail: mail@jumo.net



415	0 ... 10 V, 3-vodič
418	1 ... 5 V, 3-vodič
420	1 ... 6 V, 3-vodič
(5) Procesní připojení	
502	G 1/4 DIN EN 837
504	G 1/2 DIN EN 837
511	1/4-18 NPT DIN EN 837
512	1/2-14 NPT DIN EN 837
523	G 1/2 DIN 3852-11
562	7/16-20 UNF
570	G 1 1/2 čelní DIN EN ISO 228-1 ^c
571	G 3/4 čelní DIN EN ISO 228-1 ^c
574	G 1/2 čelní s dvojitým těsněním ^d
575	G 3/4 čelní s dvojitým těsněním ^c
576	G 1 čelní s dvojitým těsněním ^c
603	Kuželové hrdlo s převlečnou maticí DN 20 DIN 11851 (mlékárenské šroubení) ^c
604	Kuželové hrdlo s převlečnou maticí DN 25 DIN 11851 (mlékárenské šroubení) ^c
605	Kuželové hrdlo s převlečnou maticí DN 32 DIN 11851 (mlékárenské šroubení) ^c
606	Kuželové hrdlo s převlečnou maticí DN 40 DIN 11851 (mlékárenské šroubení) ^c
607	Kuželové hrdlo s převlečnou maticí DN 50 DIN 11851 (mlékárenské šroubení) ^c
612	Svorné hrdlo DN 10/15/20 DIN 32676 ^c
613	Svorné hrdlo DN 25/40 DIN 32676 ^c
616	Svorné hrdlo DN 50 (2") DIN 32676 ^c
652	Tankové připojení s převlečnou maticí DN 25
997	Hygienické procesní připojení JUMO-PEKA ^e
998	Připojení pro tlakový přenašeč
(6) Materiál procesního připojení	
20	CrNi (nerezová ocel)
(7) Elektrické připojení	
12	Pevně připojené stíněné vedení 2 m (další délky na požádání)
36	Kruhový konektor M12 × 1
61	Kabelový konektor DIN EN 175301-803, typ A
(8) Typové přídatky	
000	Žádné
452	Součásti v kontaktu s médiem jsou elektrolyticky vyleštěny, drsnost povrchu Ra ≤ 0,8 µm
591	Tlumivka v tlakovém kanále
631	Zvýšená odolnost proti vlhkosti a vibracím

- a. Měřicí přístroje s redukovanou odchylkou od charakteristiky nejsou k dispozici s procesním připojením 574, jsou k dispozici pouze s výstupem 405 a pouze pro měřicí rozpětí mezi 0,6 ... 40 bar.
b. Měřicí přístroje s redukováním vlivem okolní teploty nejsou k dispozici s procesním připojením 574, jsou k dispozici pouze s výstupy 402, 405, 406, 415 a pouze pro měřicí rozpětí mezi 4 ... 25 bar.
c. Procesní připojení 570, 571, 575, 576, 603, 604, 605, 606, 607, 612, 613, 616 jsou k dispozici pouze pro měřicí rozpětí do 25 bar.
d. Procesní připojení 574 je k dispozici pouze pro měřicí rozsahy mezi 1 ... 400 bar.
e. Pro vhodné adaptéry procesního připojení viz typový list 409711.

Objednávkový klíč (1) (2) (3) (4) (5) (6) (7) (8)
Příklad obj. 404366 / 000 - 461 - 405 - 504 - 20 - 61 / 000

Příslušenství

Položka	Obj. č.
Konektor (přímý) s řídicím vedením, stíněný, 4-pólový, 5 m PVC kabel, tlaková kompenzace	00512341