

JUMO GmbH & Co. KG
Adresse de livraison :
Mackenrodtstraße 14
36039 Fulda, Allemagne
Adresse postale :
36035 Fulda, Allemagne
Tél. : +49 661 6003-0
Fax. : +49 661 6003-607
E-Mail : mail@jumo.net
Internet : www.jumo.net

JUMO-REGULATION SAS
7 rue des Drapiers
B.P. 45200
57075 Metz Cedex 3, France
Tél. : +33 3 87 37 53 00
Fax. : +33 3 87 37 89 00
E-Mail : info.fr@jumo.net
Internet : www.jumo.fr

JUMO AUTOMATION
S.P.R.L. / P.G.M.B.H. / B.V.B.A
Industriestraße 18
4700 Eupen, Belgique
Tél. : +32 87 59 53 00
Fax. : +32 87 74 02 03
E-Mail : info@jumo.be
Internet : www.jumo.be

JUMO
Mess- und Regeltechnik AG
Laubisrütistrasse 70
8712 Stäfa, Suisse
Tél. : +41 44 928 24 44
Fax. : +41 44 928 24 48
E-Mail : info@jumo.ch
Internet : www.jumo.ch



Électrodes combinées de pH et redox pour mesures en laboratoire Exécutions avec plongeur en verre ou en matière synthétique

Série 201030 – Électrodes de pH Série 201035 – Électrodes redox

Description sommaire

Les électrodes de mesure sont de qualité supérieure pour les mesures de pH et redox en laboratoire. Les capteurs peuvent être fournis soit avec un plongeur en verre, soit avec un plongeur en matière synthétique robuste.

Les électrodes sont adaptées à toutes les mesures dans des milieux aqueux. Elles offrent une précision de mesure élevée et une grande fiabilité pour toutes les applications.

Différentes exécutions sont disponibles pour répondre aux exigences les plus diverses :

- Partie active pH :
pour les exécutions à pH, plusieurs verres de membrane sont proposés.
- Partie active redox :
il est possible de choisir entre une calotte en platine et une calotte en or.
- Système de référence :
le système conducteur JUMO argent/chlorure d'argent (Ag/AgCl), système éprouvé, et le gel de KCl sans acrylamide constituent le système de référence. Le système conducteur est en forme de cartouche. Ainsi l'électrolyte de référence reste sans ions argent pendant toute la durée de vie du capteur, cette exécution est donc moins susceptible d'être attaquée par des éléments toxiques pour les électrodes.
- Diaphragme :
dans l'exécution standard, les électrodes JUMO labLine disposent d'un diaphragme en céramique robuste (dioxyde de zirconium). Sur les exécutions avec plongeur en matière synthétique, un diaphragme en fibre de verre assure la liaison entre l'objet de la mesure et le système de référence.
Des diaphragmes en PTFE sont disponibles pour les applications spéciales.

Le raccordement électrique des capteurs est réalisé avec :

- Tête enfichable
- Tête enfichable avec câble fixe

Les capteurs représentent l'état actuel de la technique dans le domaine des électrodes de pH et redox. Chaque électrode est fournie avec un certificat de qualité et contrôlée individuellement. Des installations de fabrication modernes garantissent une qualité constante.

Remarques générales sur les capteurs des séries 201030 et 201035

Toutes les électrodes standards sont physiologiquement neutres et sont fabriquées avec des matériaux inscrits sur la liste FDA.

Domaines d'application

- Applications générales en laboratoire
- Mesures de surface pour le papier et le textile
- Mesures dans les denrées alimentaires (sondes à piquer)
- Applications pharmaceutiques et cosmétiques
- Mesures dans des échantillons de faible volume
- Mesures dans des milieux pauvres en ions



Type 201030/51-xx-07-21-...



Type 201035/51-xx-07-40-...

JUMO GmbH & Co. KG
 Adresse de livraison :
 Mackenrodtstraße 14
 36039 Fulda, Allemagne
 Adresse postale :
 36035 Fulda, Allemagne
 Tél. : +49 661 6003-0
 Fax. : +49 661 6003-607
 E-Mail : mail@jumo.net
 Internet : www.jumo.net

JUMO-REGULATION SAS
 7 rue des Drapiers
 B.P. 45200
 57075 Metz Cedex 3, France
 Tél. : +33 3 87 37 53 00
 Fax. : +33 3 87 37 89 00
 E-Mail : info.fr@jumo.net
 Internet : www.jumo.fr

JUMO AUTOMATION
 S.P.R.L. / P.G.M.B.H. / B.V.B.A
 Industriestraße 18
 4700 Eupen, Belgique
 Tél. : +32 87 59 53 00
 Fax. : +32 87 74 02 03
 E-Mail : info@jumo.be
 Internet : www.jumo.be

JUMO
 Mess- und Regeltechnik AG
 Laubisrütistrasse 70
 8712 Stäfa, Suisse
 Tél. : +41 44 928 24 44
 Fax. : +41 44 928 24 48
 E-Mail : info@jumo.ch
 Internet : www.jumo.ch



Éléments actifs des électrodes de pH et redox :

Verre de la membrane ou partie active	Désignation	Plage de pH ou redox	Plage de température	Application typique
Verre UW	Verre universel	pH 0 à 12 (brièvement pH 14)	-5 à +80 °C	Milieux aqueux en général
Verre HA	Verre pour milieux très alcalins	pH 0 à 14	-5 à +80 °C	Milieux très alcalins (au-delà de pH 12)
Verre C	Verre résistant au fluorure	pH 0 à 11	-5 à +50 °C	Milieux contenant du fluorure (acide fluorhydrique) (HF) jusqu'à 1000 mg/l
Calotte en platine	Mesure de potentiel redox	± 2000 mV	-10 à +135 °C ^a	Mesures de potentiel redox en général
Calotte en or	Mesure de potentiel redox	± 2000 mV	-10 à +135 °C ^a	Applications de potentiel redox fortement oxydantes

^a Dépend de l'exécution des électrodes.

Variantes du système de référence (électrode de référence) :

Sur les électrodes, l'électrolyte de référence est exclusivement sans ions argent. Un système conducteur en forme de cartouche contient de l'argent/chlorure d'argent (Ag/AgCl). On utilise différentes formes de diaphragme.

Type de diaphragme	Description	Électrolytes possibles	Conductivité minimale recommandée du fluide	Application typique / Limitations
1× Diaphragme en céramique	Diaphragme en dioxyde de zirconium, de qualité supérieure ^a .	Électrolyte fortement polymérisé	sans charge de sel : 100 µS/cm avec charge de sel : 50 µS/cm	Milieux aqueux en général
		KCl liquide	5 µS/cm	
1× Diaphragme en céramique ou 3× Diaphragme en céramique	Comme ci-dessus, augmentation de la quantité de KCl.	Électrolyte fortement polymérisé	sans charge de sel : 50 µS/cm avec charge de sel : <50 µS/cm	Milieux pollués ou pauvres en ions ; applications basse température
		KCl liquide	0,1 µS/cm	
Diaphragme en fibre de verre	Faisceau en fibre de verre au lieu du diaphragme en céramique, pour les électrodes avec plongeur en matière synthétique.	Électrolyte fortement polymérisé	sans charge de sel : 150 µS/cm avec charge de sel : 100 µS/cm	Milieux aqueux en général

^a Diaphragme en dioxyde de zirconium : céramique de qualité supérieure de porosité constante. D'où des caractéristiques de diffusion optimales.

Vous trouverez d'autres électrodes de pH et redox dans les fiches techniques suivantes :

- Fiche technique 201005 – Électrodes combinées pH et redox JUMO ecoLine / JUMO BlackLine
- Fiche technique 201020 – JUMO tecLine pH/Rd
- Fiche technique 201021 – JUMO tecLine HD pH/Rd
- Fiche technique 201022 – JUMO tecLine HY pH/Rd
- Fiche technique 201050 – Électrode combinée de pH ISFET JUMO
- Fiche technique 201081 – Capteurs simples JUMO pH
- Fiche technique 201082 – Capteurs simples JUMO Rd
- Fiche technique 201083 – Électrode de référence, tubes à diaphragme JUMO
- Fiche technique 201085 – Thermomètre de compensation JUMO

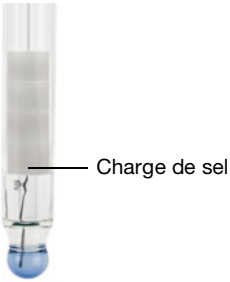
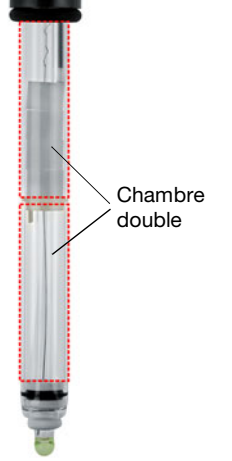


Electrodes combinées de pH et redox pour laboratoire avec plongeur en verre ou en matière synthétique PEI / PSU

Particularités

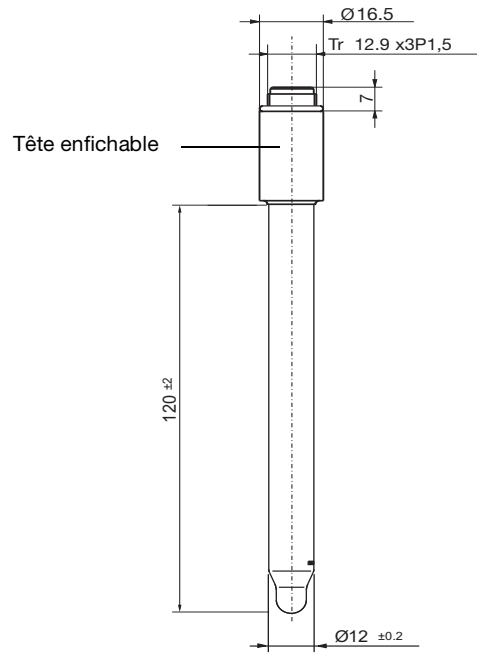
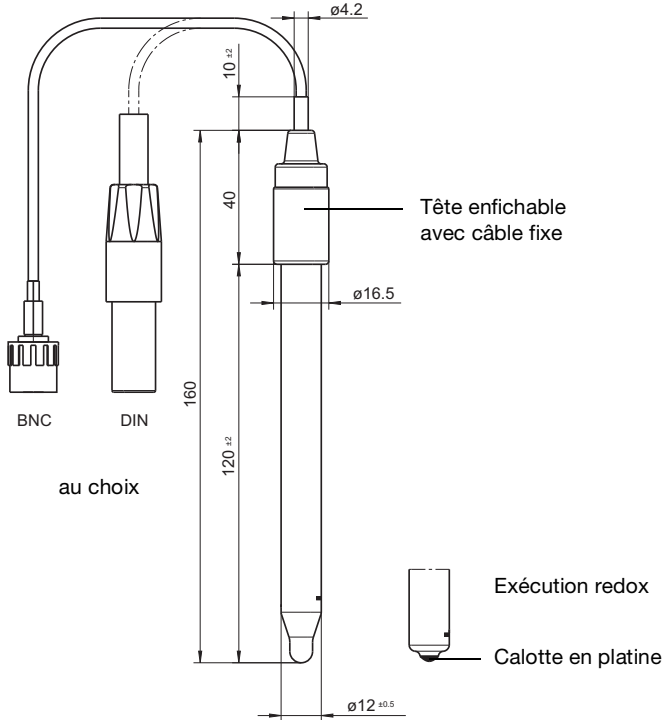
- Diaphragme en dioxyde de zirconium de qualité supérieure ; diaphragme en fibre de verre pour l'exécution en matière synthétique
- Système conducteur en forme de cartouche avec électrolyte de référence sans ions argent
- Plage de pH : 0 à 12 pH, brièvement jusqu'à 14 pH
- Plage de température : -5 à +80 °C
- Charge de sel en option pour augmenter la durée de vie dans les milieux à faible conductivité
- Exécutions pour redox avec calotte en platine ou en or, jusqu'à ±2000 mV

Option

Charge de sel, option 837		Chambre double (DOKA), option 838	
	<p>L'électrode peut, en option, être équipée d'une charge de sel sous forme de quatre anneaux de sel (voir figure). Nous le précaunisons en cas d'utilisation d'une électrode dans des milieux pauvres en ions ou en présence de débits élevés. La charge de sel permet d'augmenter la durée de vie de l'électrode. Les anneaux n'ont aucun défaut de fabrication (recristallisation).</p>		<p>Les deux compartiments "commutés en série" (double compartiments), le parcours prolongé de diffusion et le double isolement de Diaphragme empêchent une présence des électrodes toxiques (par exemple: les sulfures) dans le système réversif de commutateur.</p>

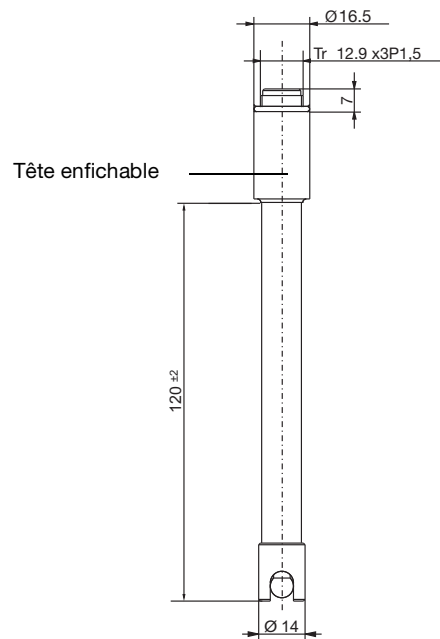
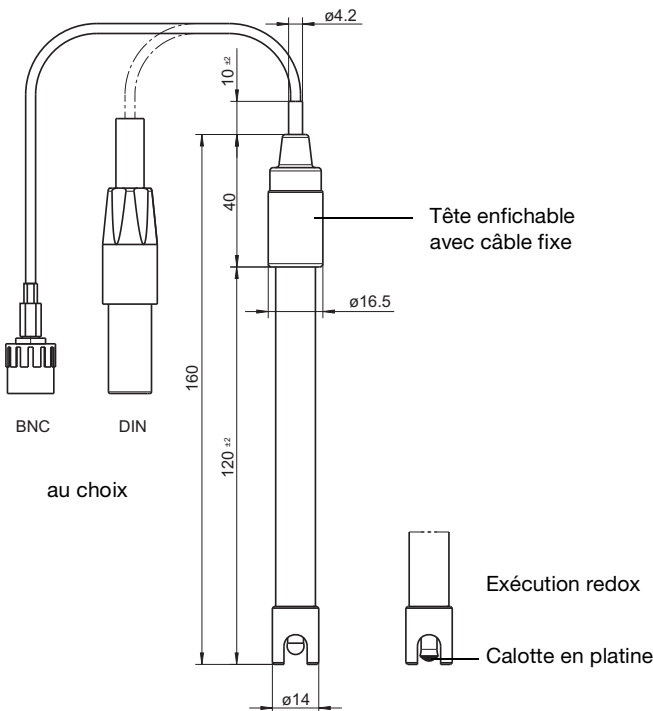


Dimensions



Type 201030/51-18-07-40-xxxx-76-120/000 (pH)
 Type 201030/51-18-07-40-xxxx-78-120/000 (pH)
 Type 201035/51-22-07-40-xxxx-76-120/000 (redox)
 Type 201035/51-22-07-40-xxxx-78-120/000 (redox)

Type 201030/51-18-07-21-0-00-120/000 (pH)
 Type 201035/51-22-07-21-0-00-120/000 (redox)



Type 201030/53-18-05-40-xxxx-76-120/000 (pH)
 Type 201030/53-18-05-40-xxxx-78-120/000 (pH)
 Type 201035/53-22-05-40-xxxx-76-120/000 (redox)
 Type 201035/53-22-05-40-xxxx-78-120/000 (redox)

Type 201030/53-18-05-21-0-00-120/000 (pH)
 Type 201035/53-22-05-21-0-00-120/000 (redox)

JUMO GmbH & Co. KG
 Adresse de livraison :
 Mackenrodtstraße 14
 36039 Fulda, Allemagne
 Adresse postale :
 36035 Fulda, Allemagne
 Tél. : +49 661 6003-0
 Fax : +49 661 6003-607
 E-Mail : mail@jumo.net
 Internet : www.jumo.net

JUMO-REGULATION SAS
 7 rue des Drapiers
 B.P. 45200
 57075 Metz Cedex 3, France
 Tél. : +33 3 87 37 53 00
 Fax : +33 3 87 37 89 00
 E-Mail : info.fr@jumo.net
 Internet : www.jumo.fr

JUMO AUTOMATION
 S.P.R.L. / P.G.M.B.H. / B.V.B.A
 Industriestraße 18
 4700 Eupen, Belgique
 Tél. : +32 87 59 53 00
 Fax : +32 87 74 02 03
 E-Mail : info@jumo.be
 Internet : www.jumo.be

JUMO
 Mess- und Regeltechnik AG
 Laubisrütistrasse 70
 8712 Stäfa, Suisse
 Tél. : +41 44 928 24 44
 Fax : +41 44 928 24 48
 E-Mail : info@jumo.ch
 Internet : www.jumo.ch



Références de commande: électrodes combinées de pH et redox pour laboratoire avec plongeur en matière synthétique PEI/PSU

	(1) Type de base	
	201030	Électrode combinée de pH
	201035	Électrode combinée de redox
	(2) Extension du type de base	
x x	51	Plongeur en verre/Système conducteur en forme de cartouche
o o	53	Plongeur en matière synthétique PEI/Système conducteur en forme de cartouche
	(3) Partie active	
o	11	Verre C/pH 0 à 11/-5 à +50 °C
o	17	Verre HA/pH 0 à 14/-5 à +80 °C
x	18	Verre UW/pH 0 à 12 (brièvement 14)/-5 à +80 °C
x	22	Calotte en platine/± 2000 mV/-5 à +90 °C
o	32	Calotte d'or/± 2000 mV/-5 à +90 °C
	(4) Diaphragme	
o o	04	Diaphragme en PTFE ^{1a}
o o	05	1x Diaphragme en soie de verre ^b
x x	07	1x Diaphragme en dioxyde de zirconium (céramique spéciale) ^a
	(5) Raccordement	
x x	21	Tête enfichable
o o	40	Tête enfichable avec câble fixe
	(6) Longueur du câble	
x x	0	Sans câble fixe
o o	xxxx	Longueur en mm (uniquement par pas de 1 m/maximum 10 m/longueur standard 1000 mm = 1 m)
	(7) Fiche de raccordement	
x x	00	Sans fiche de raccordement
o o	76	Fiche BNC
o o	78	Fiche DIN
	(8) Longueur utile	
x x	120	Longueur utile 120 mm (standard) ^c
	(9) Options	
o o	000	Sans
o o	052	Réservoir de KCl (étui)
x x	837	Charge de sel ^a
o o	838	Double chambre (DOKA) avec pont KCl/KCl

^a Disponible uniquement avec l'extension du type de base /51

^b Disponible uniquement avec l'extension du type de base /53

^c Autres longueurs utiles sur demande

x = de série
 o = en option

Code de commande (1) (2) (3) (4) (5) (6) (7) (8) (9) ...^a
 / - - - - - - - / , ...^a
Exemple de commande 201030 / 51 - 18 - 07 - 21 - 0 - 00 - 120 / 000

^a Enumérez les options les unes après les autres en les séparant par une virgule.

Remarque :

le code type permet d'identifier le capteur, il ne s'agit pas d'un système modulaire.

Pour vos commandes, choisissez, dans la mesure du possible, les articles mentionnés sous "Exécutions disponibles sur stock" ou "Exécutions de fab.". Nous devons vérifier du point de vue technique et valider toute combinaison libre des différentes options.

En cas de doute, contactez-nous.

JUMO GmbH & Co. KG
Adresse de livraison :
Mackenrodtstraße 14
36039 Fulda, Allemagne
Adresse postale :
36035 Fulda, Allemagne
Tél. : +49 661 6003-0
Fax. : +49 661 6003-607
E-Mail : mail@jumo.net
Internet : www.jumo.net

JUMO-REGULATION SAS
7 rue des Drapiers
B.P. 45200
57075 Metz Cedex 3, France
Tél. : +33 3 87 37 53 00
Fax. : +33 3 87 37 89 00
E-Mail : info.fr@jumo.net
Internet : www.jumo.fr

JUMO AUTOMATION
S.P.R.L. / P.G.M.B.H. / B.V.B.A
Industriestraße 18
4700 Eupen, Belgique
Tél. : +32 87 59 53 00
Fax. : +32 87 74 02 03
E-Mail : info@jumo.be
Internet : www.jumo.be

JUMO
Mess- und Regeltechnik AG
Laubisrütistrasse 70
8712 Stäfa, Suisse
Tél. : +41 44 928 24 44
Fax. : +41 44 928 24 48
E-Mail : info@jumo.ch
Internet : www.jumo.ch



Exécutions disponibles sur stock - pH

Type	Description sommaire	Référence article
201030/51-18-07-21-0-00-120/837	Plongeur en verre, verre UW, tête enfichable, avec charge de sel	00303348

Exécutions de fabrication - pH

Type	Description sommaire	Référence article
201030/51-18-04-21-0-00-120/000	Plongeur en verre, verre UW, tête enfichable, 120 mm	00335215
201030/53-18-05-21-0-00-120/837,838	Plongeur en matière synthétique PEI, verre UW, tête enfichable (S6), 120 mm, chambre double Compatible avec Mettler Toledo InLab417/Schott BlueLine 22pH	00303399
201030/53-11-05-21-0-00-120/837,838	Plongeur en matière synthétique PEI, verre C, tête enfichable, 120 mm, chambre double	00345114

Exécutions de fabrication - Redox

Type	Description sommaire	Référence article
201035/51-32-07-21-0-00-120/837	Plongeur en verre, calotte d'or, diaphragme en dioxyde de zirconium, tête enfichable, 120 mm	00300395
201035/51-22-07-40-1000-76-120/837	Plongeur en verre, calotte en platine, diaphragme en dioxyde de zirconium, câble fixe, fiche BNC, 120 mm	00472792



Electrodes combinées de pH pour des mesures dans des matières solides (électrodes à piquer)

Domaines d'application typiques

- Contrôle des denrées alimentaires (mesures dans la viande, le fromage, les légumes, etc.)
- Échantillons de sol

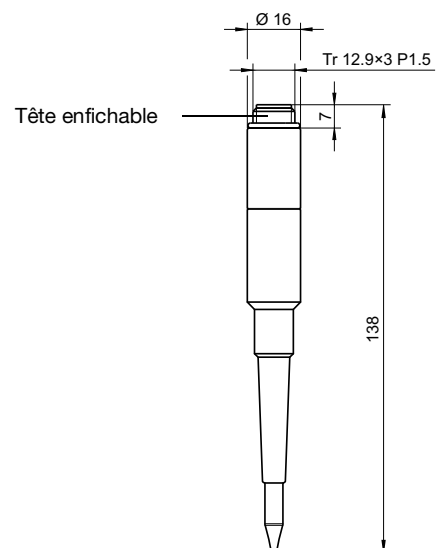
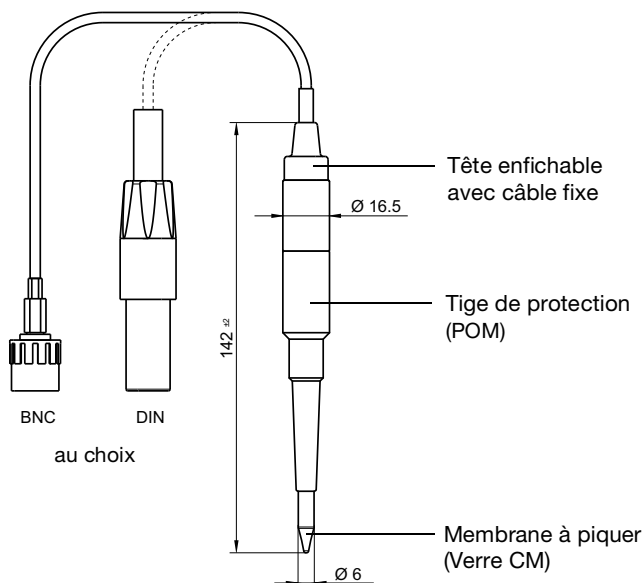
Particularités

- Sonde à piquer de 6 mm
- Système conducteur en forme de cartouche avec électrolyte de référence sans ion argent
- Plage de pH : 0 à 11 pH, brièvement jusqu'à pH14
- Plage de température : -5 à +50 °C (détails, voir Références de commande)
- Charge de sel pour augmenter la durée de vie dans les milieux à faible conductivité



Type 201030/60-15-08-21-...

Dimensions



Type 201030/60-15-08-40-xxxx-76-120/052 (pH)
 Type 201030/60-15-08-40-xxxx-78-120/052 (pH)

Type 201030/60-15-08-21-0-00-120/052 (pH)

JUMO GmbH & Co. KG
 Adresse de livraison :
 Mackenrodtstraße 14
 36039 Fulda, Allemagne
 Adresse postale :
 36035 Fulda, Allemagne
 Tél. : +49 661 6003-0
 Fax. : +49 661 6003-607
 E-Mail : mail@jumo.net
 Internet : www.jumo.net

JUMO-REGULATION SAS
 7 rue des Drapiers
 B.P. 45200
 57075 Metz Cedex 3, France
 Tél. : +33 3 87 37 53 00
 Fax. : +33 3 87 37 89 00
 E-Mail : info.fr@jumo.net
 Internet : www.jumo.fr

JUMO AUTOMATION
 S.P.R.L. / P.G.M.B.H. / B.V.B.A
 Industriestraße 18
 4700 Eupen, Belgique
 Tél. : +32 87 59 53 00
 Fax. : +32 87 74 02 03
 E-Mail : info@jumo.be
 Internet : www.jumo.be

JUMO
 Mess- und Regeltechnik AG
 Laubisrütistrasse 70
 8712 Stäfa, Suisse
 Tél. : +41 44 928 24 44
 Fax. : +41 44 928 24 48
 E-Mail : info@jumo.ch
 Internet : www.jumo.ch



Références de commande: électrodes combinées de pH pour mesure dans des corps solides

	(1) Type de base	
	201030	Électrode combinée de pH
	(2) Extension du type de base	
	60	Plongeur en matière synthétique PE/Electrolyte solide/ Système conducteur en forme de cartouche/Sonde à piquer
	(3) Partie active	
x	15	Verre CM/pH 0 à 11/-5 à +50 °C
	(4) Diaphragme	
	08	2x Diaphragme en dioxyde de zirconium (céramique spéciale)
x	11	Diaphragme à passage annulaire
	(5) Raccordement	
x	21	Tête enfichable
o	40	Tête enfichable avec câble fixe
	(6) Longueur du câble	
x	0	Sans câble fixe
o	xxxx	Longueur en mm (uniquement par pas de 1 m/maximum 10 m, longueur standard 1000 mm = 1 m)
	(7) Fiche de raccordement	
o	00	Sans fiche de raccordement
x	76	Fiche BNC
o	78	Fiche DIN
	(8) Longueur utile	
x	120	Longueur utile 120 mm (standard)
	(9) Options	
x	052	Réservoir de KCl (étui)

x = de série

o = en option

Code de commande (1) (2) (3) (4) (5) (6) (7) (8) (9)
 [] / [] - [] - [] - [] - [] - [] - [] - [] / []
Exemple de commande 201030 / 60 - 15 - 08 - 21 - 0 - 00 - 120 / 052

Remarque:

le code type permet d'identifier le capteur, il ne s'agit pas d'un système modulaire.

Pour vos commandes, choisissez, dans la mesure du possible, les articles mentionnés sous "Exécutions disponibles sur stock" ou "Exécutions de fab."

Nous devons vérifier du point de vue technique et valider toute combinaison libre des différentes options. En cas de doute, contactez-nous.

Exécutions de fabrication

Type	Description sommaire	Référence article
201030/60-15-08-40-1000-76-120/052	Diaphragme en dioxyde de zirconium, tête enfichable avec câble fixe, 120 mm	00448527
201030/60-15-11-40-1000-76-120/052	Diaphragme à passage annulaire, tête enfichable avec câble fixe, 120 mm	00502404