



53-021 Wrocław
ul. Korfantego 28
tel. 071/339 82 39, fax 071/339 73 79
tel. 071/339 87 56, NIP 899-22-97-851

JUMO MIDAS SI

Przetwornik ciśnienia Typ 401006



Krótki Opis

Jest to przetwornik ciśnienia, który może być używany do pomiaru względnego i absolutnego ciśnienia cieczy i gazów. Przetwornik działa w oparciu o czujnik piezorezystancyjny. Mierzone ciśnienie jest zamieniane na sygnał elektryczny.

Dane techniczne

Spełnia warunki
wg DIN 16086 i IEC 770/5.3

Zakresy pomiarowe
patrz Szczegóły zamawiania

Dopuszczalne przeciążenia
dla zakresów do
0-25bar 3 x pełny zakres

Ciśnienie niszczące
dla zakresów do
0-25bar ≤ 4 x pełny zakres

Części mające kontakt z medium
standard : st.st. 1.4571 i 1.4435

Sygnal wyjściowy
4-20mA
2-przewodowy obciążenie ≤ (U_B-10V) / 0,02A
0,5-4,5V obciążenie ≥ 20kΩ
1-5(6)V obciążenie ≥ 10kΩ
0-10V obciążenie ≥ 10kΩ

Błąd obciążenia
< 0,5% max.

Odchylenie sygnału Zera
≤ 0,3% pełnego zakresu

Histeresa termiczna
≤ ± 0,5% pełnego zakresu
(w skompensowanym zakresie temperatury)
≤ ± 1% dla zakresów 0-250mbar
0-400mbar
0-600mbar

Błąd od temperatury otoczenia
w zakresie -20 d +85°C
(skompensowany zakres temperatury)
zero : ≤ 0,02%/ °C typowy
≤ 0,04%/ °C max.
zakres : ≤ 0,02%/ °C typowy
≤ 0,04%/ °C max.

Odchylenie od charakterystyki
≤ 0,5% pełnego zakresu (nast. graniczne)

Histeresa
≤ 0,1% pełnego zakresu

Powtarzalność
≤ 0,05% pełnego zakresu

Czas reakcji
≤ 3 msec max

Stabilność / rok
≤ 1% pełnego zakresu

Zasilanie
10-30VDC (wyjście 4-20mA
i 1-(5)6V)
5VDC (wyjście 0,5-4,5V)
11,5-30VDC (wyjście 0-10V)
Pulsacja : skoki napięcia nie mogą
przekraczać podanych wartości zasilania
Max. prąd : około 25mA

Błąd zasilania
≤ 0,02% na V
(nominalne napięcie zasilania 24VDC)
proporcjonalny przy napięciu zasilania
5VDC (± 0,5%)

Dopuszczalna temp. otoczenia
dla wersji z wtyczką :
-20 do +125°C
dla wersji z kablem :
-20 do +100°C

Temp. przechowywania
-20 do +125°C
wersja z dołączonym kablem
-20 do +100°C

Dopuszczalna temp. medium
-30 do +125°C

Zgodność elektromagnetyczna (EMC)
zgodnie z EN 61326

Wstrząs mechaniczny
(wg IEC 68-2-27)
100g/1msec

Wibracje mechaniczne
(wg IEC 68-2-6)
20g max. przy 15-2000Hz

Stopień ochrony obudowy
z wtyczką
IP65 wg EN 60529
(średnica kabla 5mm min.,
7mm max.)
z dołączonym kablem
lub z przyłączem okrągłym
M12 x 1
IP67 wg EN 60529

Obudowa
st.st. 1.4301
PBT

Przylącze procesowe

zobacz Szczegóły zamawiania
inne przylącza na zamówienie

Pozycja pracy

dowolna

Przylącze elektryczne

zobacz Szczegóły zamawiania
wtyczka wg DIN 43650, wersja A
kabel o przekroju do 1,5mm²,
lub
z dołączonym 4-żyłowym kablem,
o długości 0,5m (inne długości na zamówienie)
lub
4-biegunowe okrągłe przylącze M12x1

Waga

120g

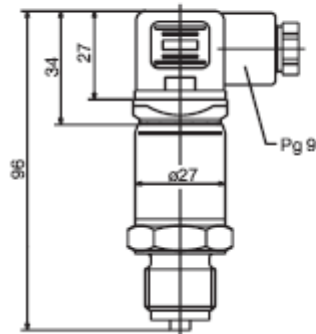
Połączenia elektryczne

Połączenie		Przylącza		
		Wtyczka	Kabel	M12 x 1
Zasilanie (dla wyjścia) 10-30VDC (1-5(6)V) 11,5-30VDC (0-10V) 5VDC (0,5 – 4,5V)		1 L+ 2 L-	biały brązowy	1 + 2 -
Wyjście 1-(5)6V 0-10V		2 - 3 +	brązowy żółty	2 - 3 +
Zasilanie (dla wyjścia) 10-30VDC (4-20mA, 2-przewodowy)		1 L+ 2 L-	biały brązowy	1 + 3 -
Wyjście 4-20mA, 2-przewodowe		1 + 2 -	biały brązowy	1 + 3 -
prąd proporcjonalny 4 do 20mA				

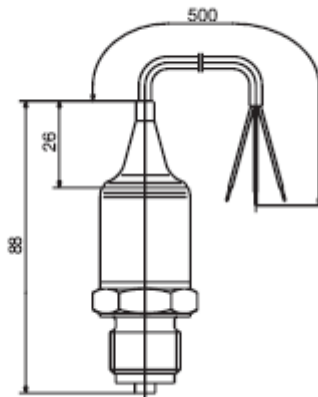
Położenie pin'ów

Wymiary Przylącza elektryczne

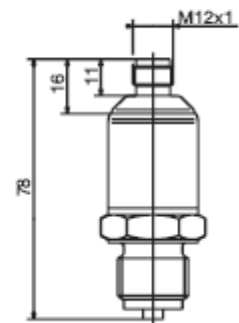
401001/000-XXX-XXX-504-20-61



401001/000-XXX-XXX-504-20-11

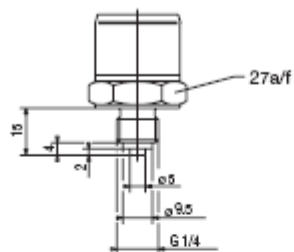


401001/000-XXX-XXX-504-20-36

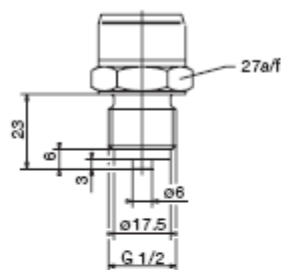


Przylącza procesowe

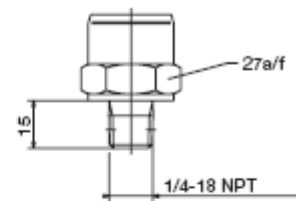
502



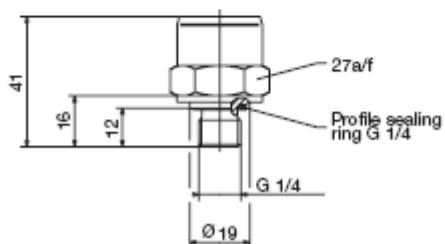
504



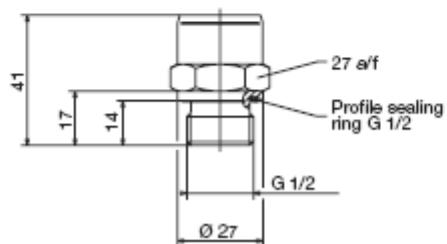
511



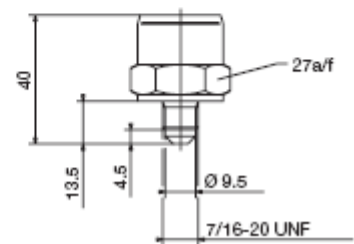
521



523



562



Szczegóły zamawiania

Wersja podstawowa	
401006	Przetwornik ciśnienia JUMO MIDAS SI
	Rozszerzenie wersji podstawowej
	/000 nic
	/999 wersja specjalna
	Zakres
	451 0 - 0,25 bar
	452 0 - 0,4 bar
	453 0 - 0,6 bar
	454 0 - 1,0 bar
	455 0 - 1,6 bar
	478 -1 - 0 bar
	479 -1 - 0,6 bar
	487 0 - 0,6 bar (ciśnienie absolutne)
	488 0 - 1,0 bar (ciśnienie absolutne)
	489 0 - 1,6 bar (ciśnienie absolutne)
	490 0 - 2,5 bar (ciśnienie absolutne)
	491 0 - 4 bar (ciśnienie absolutne)
	492 0 - 6 bar (ciśnienie absolutne)
	493 0 - 10 bar (ciśnienie absolutne)
	494 0 - 16 bar (ciśnienie absolutne)
	495 0 - 25 bar (ciśnienie absolutne)
	998 zakres specjalny (ciśnienie absolutne)
	999 zakres specjalny
	Sygnal wyjściowy
	405 4-20mA 2-przewodowy
	412 0,5-4,5V 3-przewodowy
	415 0-10V 3-przewodowy
	418 1-5V 3-przewodowy
	420 1-6V 3-przewodowy
	Przyłącze procesowe (bez membrany czołowej)
	502 G ¼ wg EN 837
	504 G ½ wg EN 837
	511 1/4-18NPT wg EN 837
	521 G ¼ wg DIN 3852 T11
	523 G ½ wg DIN 3852 T11
	Materiał przyłącza procesowego
	20 stal nierdzewna
	Przyłącze elektryczne
	11 z przyłączonym kablem 0,5m
	36 okrągłe przyłącze M12x1
	61 wtyczka
	Dodatkowe kody
	000 nic
	591 dławik ciśnienia

401006

/

-

-

-

-

-

/

-

Kod zamówienia

Akcesoria

Określenie

4-biegunowe proste gniazdo M12x1 z 2m kablem (PVC)
 4-biegunowe kątowe gniazdo M12x1 z 2m kablem (PVC)

Nr artykułu

40/00404585
 40/00409334