

JUMO Sp. z o.o.

Adres: Ul. Korfańtego 28
53-021 Wrocław, Polska
Telefon: +48 71 339 87 56
+48 71 339 82 39
Fax: +48 71 339 73 79
E-mail: biuro@jumo.com.pl
Internet: www.jumo.com.pl

JUMO Instrument Co. Ltd.

JUMO House
Temple Bank, Riverway
Harlow - Essex CM20 2DY, UK
Phone: +44 1279 63 55 33
Fax: +44 1279 63 52 62
E-mail: sales@jumo.co.uk
Internet: www.jumo.co.uk

JUMO GmbH & Co. KG

Mackenrodtstraße 14,
36039 Fulda, Germany
Postal address: 36035 Fulda, Germany
Phone: +49 661 6003-0
Fax: +49 661 6003-607
E-mail: mail@jumo.net
Internet: www.jumo.net



JUMO FOODtemp

Termopary wbijane z uchwytem

- do temperatur -100 ... +260°C
- wykonanie odporne na parę
- wysoka wytrzymałość mechaniczna
- do użytku w przemyśle spożywczym
- wykonania z kilkoma punktami pomiarowymi

Termopary te ze względu na ich specjalną konstrukcję, solidne wykonanie oraz wytrzymałość na parę odpowiednie są do zastosowania w procesach smażenia, gotowania, pieczenia i innych procesach w przetwórstwie spożywczym w aplikacjach konserwowania żywności. Termopary wykonane są ze stali kwasoodpornej z zakończeniem skośnym lub koncentrycznym.

Wszystkie wersje wykonania są bardzo odporne na wibracje. Uchwyt jest olejo- i kwasoodporny. Wkład pomiarowy wykonany jest z termopar "K" (NiCr-Ni) wg DIN EN 60 584 w klasie dokładności 1.



Dane techniczne

Przyłącze kablowe

Kabel

Uchwyt

Czułka

Zakończenie czujki

Element pomiarowy

Stopień ochrony

wolne końce, konektorowe (tulejki metalowe), również możliwe wykonania ze złączem wielopolowym

PTFE, dopuszczalny zakres temperatury otoczenia -100 ... +260°C

PTFE, max. temperatura otoczenia +260°C

PEEK, max. temperatura otoczenia +260°C

Stal kwasoodporna 1.4571 (odpowiednik SS 316 Ti), Ø 4mm, Ø 4.5mm

koncentryczne, szpic, stożkowe o kącie ok. 25°

skośny, kąt 45°

3x NiCr-Ni Typ K, DIN EN 60 584, klasa 1, temperatura pracy -100 ... +260°C

4 x NiCr-Ni Typ K, DIN EN 60 584, klasa 1, temperatura pracy -100 ... +260°C

5 x NiCr-Ni Typ K, DIN EN 60 584, klasa 1, temperatura pracy -100 ... +260°C

IP67

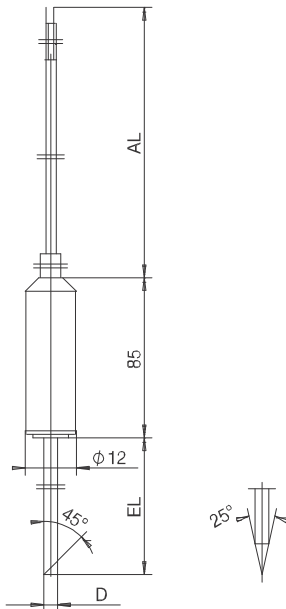
JUMO Sp. z o.o.
 Adres: Ul. Korfantego 28
 53-021 Wrocław, Polska
 Telefon: +48 71 339 87 56
 +48 71 339 82 39
 Fax: +48 71 339 73 79
 E-mail: biuro@jumo.com.pl
 Internet: www.jumo.com.pl

JUMO Instrument Co. Ltd.
 JUMO House
 Temple Bank, Riverway
 Harlow - Essex CM20 2DY, UK
 Phone: +44 1279 63 55 33
 Fax: +44 1279 63 52 62
 E-mail: sales@jumo.co.uk
 Internet: www.jumo.co.uk

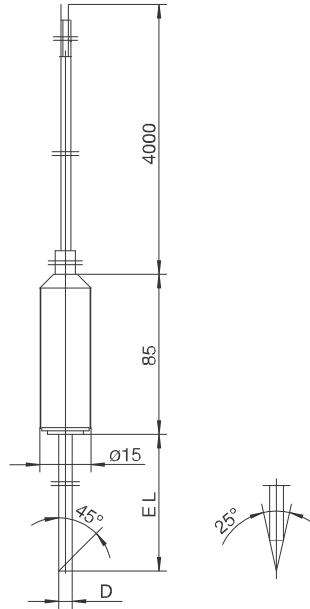
JUMO GmbH & Co. KG
 Mackenrodtstraße 14,
 36039 Fulda, Germany
 36035 Fulda, Germany
 Postal address:
 Phone: +49 661 6003-0
 Fax: +49 661 6003-607
 E-mail: mail@jumo.net
 Internet: www.jumo.net



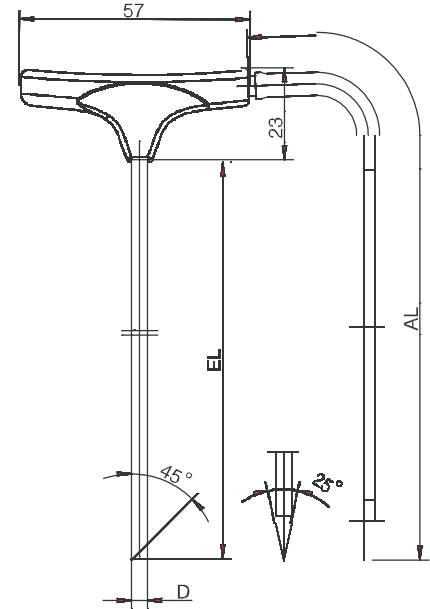
Wymiary



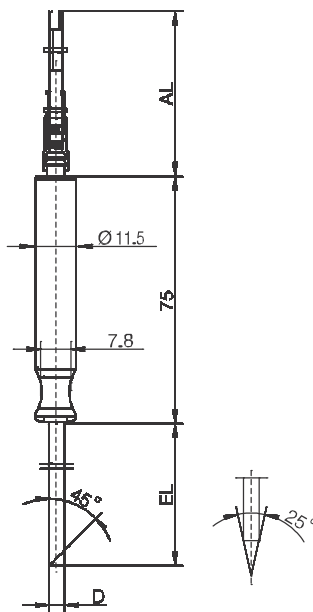
Typ 901350/33



Typ 901350/63



Typ 901350/83



Typ 901350/84

JUMO Sp. z o.o.
 Adres: Ul. Korfantego 28
 53-021 Wrocław, Polska
 Telefon: +48 71 339 87 56
 +48 71 339 82 39
 Fax: +48 71 339 73 79
 E-mail: biuro@jumo.com.pl
 Internet: www.jumo.com.pl

JUMO Instrument Co. Ltd.
 JUMO House
 Temple Bank, Riverway
 Harlow - Essex CM20 2DY, UK
 Phone: +44 1279 63 55 33
 Fax: +44 1279 63 52 62
 E-mail: sales@jumo.co.uk
 Internet: www.jumo.co.uk

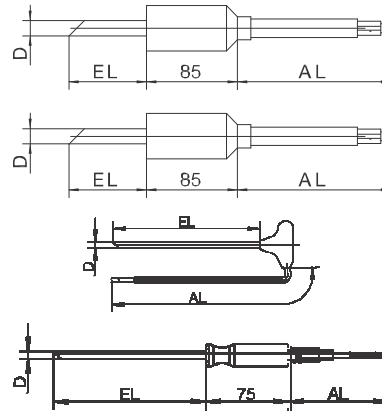
JUMO GmbH & Co. KG
 Mackenrodtstraße 14,
 36039 Fulda, Germany
 36035 Fulda, Germany
 Postal address:
 Phone: +49 661 6003-0
 Fax: +49 661 6003-607
 E-mail: mail@jumo.net
 Internet: www.jumo.net



Szczegóły zamówienia: Termopary wbijane

(1) Forma wykonania

| | |
|-----------|--|
| 901350/33 | wielopunktowy pomiar temperatury, uchwyt PTFE Ø 12mm, kabel PTFE |
| 901350/63 | wielopunktowy pomiar temperatury, uchwyt PTFE Ø 15mm, kabel PTFE |
| 901350/83 | wielopunktowy pomiar temperatury, uchwyt PEEK, kabel PTFE |
| 901350/84 | wielopunktowy pomiar temperatury, uchwyt PEEK, kabel PTFE |



| | | |
|---------|------|--|
| x x x x | 261 | (2) Temperatura pracy w °C -100 ... +260°C |
| x x x x | 3043 | (3) Element pomiarowy (punkty rozłożone na całej długości EL) 3x NiCr-Ni Typ K |
| x x x x | 4043 | 4x NiCr-Ni Typ K |
| x x | 5043 | 5x NiCr-Ni Typ K (tylko w połączeniu z osłoną o średnicy 4.5mm) |
| x x x x | 4 | (4) Średnica D w mm Ø 4mm |
| x x | 4,5 | Ø 4.5mm |
| x x x x | 100 | (5) Długość zanurzeniowa EL w mm 100mm (standard) |
| x x x x | 150 | 150mm |
| x x | 200 | 200mm |
| x x x x | 2 | (6) Zakończenie czujki koncentryczne, stożkowe o kącie ok.25° |
| x x x x | 3 | skośne, kąt 45° (standard) |
| x x x x | 03 | (7) Zakończenie kabla wolne końce |
| x x x x | 11 | konektory (tulejkowe) wg DIN 46 228 Part 4 (Standard) |
| x x x x | 80 | złącze wielopolowe (proszę podać tekstem) |
| x x x x | 4000 | (8) Długość kabla AL w mm (500 ≤ AL ≤ 500000) 4000mm (Standard) |
| x x x x | ... | proszę podać inną (w krokach co 500mm) |

| | | | | | | | | | | | | | | | |
|--------------------------|-----------|-----|-----|-----|------|-----|-----|-----|-----|---|---|---|----|---|------|
| Kod do zamówienia | (1) | (2) | (3) | (4) | (5) | (6) | (7) | (8) | | | | | | | |
| Przykład | 901350/33 | - | 261 | - | 3043 | - | 4 | - | 100 | - | 2 | - | 03 | - | 4000 |