

JUMO GmbH & Co. KG
Adresse de livraison :
Mackenrodtstraße 14
36039 Fulda, Allemagne
Adresse postale :
36035 Fulda, Allemagne
Tél. : +49 661 6003-0
Fax. : +49 661 6003-607
E-Mail : mail@jumo.net
Internet : www.jumo.net

JUMO-REGULATION SAS
7 rue des Drapiers
B.P. 45200
57075 Metz Cedex 3, France
Tél. : +33 3 87 37 53 00
Fax. : +33 3 87 37 89 00
E-Mail : info.fr@jumo.net
Internet : www.jumo.fr

JUMO AUTOMATION
S.P.R.L. / P.G.M.B.H. / B.V.B.A
Industriestraße 18
4700 Eupen, Belgique
Tél. : +32 87 59 53 00
Fax. : +32 87 74 02 03
E-Mail : info@jumo.be
Internet : www.jumo.be

JUMO
Mess- und Regeltechnik AG
Laubisrütistrasse 70
8712 Stäfa, Suisse
Tél. : +41 44 928 24 44
Fax. : +41 44 928 24 48
E-Mail : info@jumo.ch
Internet : www.jumo.ch



JUMO MIDAS H20 HP

Convertisseur de pression - High Pressure

Utilisations

- Hydraulique mobile, par exemple chariot élévateur, et moissonneuses et machines de chantier
- Machines de moulage par injection
- Blanchisseries/Installations de nettoyage
- Machines à souder
- Hydraulique industrielle

Description sommaire

Le convertisseur de mesure est utilisé pour mesurer la pression dans des milieux liquides et gazeux. Le convertisseur de pression travaille suivant le principe de mesure à couche mince. La pression mesurée est convertie en un signal électrique normalisé courant ou tension et délivrée via différents raccordements électriques, dont les connecteurs M12, Deutsch DT, Metri-Pack ou AMP. Un câble fixe et un connecteur sont également disponibles.

L'autorisation de type ECE est disponible pour les applications telle que nécessaire pour l'hydraulique mobile

La haute résistance aux vibrations et aux chocs et la forte tension d'isolement garantissent un fonctionnement sûr même dans des conditions difficiles. La forme compacte du convertisseur de pression offre une plus grande liberté spatiale dans l'application.



Type 401020 avec connecteur Metri-Pack



Type 401020 avec connecteur AMP

Avantages client

- Insensible aux pointes de tension
- Extrême résistance aux chocs et aux vibrations
- Design robuste
- Connecteurs disponibles sur le marché
- Utilisation dans des conditions difficiles grâce à sa stabilité électrique et mécanique
- Le capteur soudé assure une étanchéité de longue durée
- Standardisation
- Protection contre la fuite d'huile ou d'autres milieux grâce à sa forte résistance à l'éclatement
- Grande précision même en cas d'utilisation dans des conditions de température fluctuante
- Gain de place grâce à son modèle compact

Particularités

- Etendues de mesure comprises entre 100 et 1000 bar
- Plages de température de -40 à +125 °C
- Modèle compact à partir de 35 mm de long
- Rigidité diélectrique de AC 500 V
- Indices de protection jusqu'à IP69K
- Autorisation de type ECE

Homologations et marques de contrôle





Caractéristiques techniques

Généralités

Normes de référence	DIN 16086 et EN 60770
Capteur	
Principe de mesure	Technologie à couche mince
Cycles d'effort admissibles	>10 millions
Position de montage	Quelconque
Position de calibrage	Appareil à la verticale, raccord de process vers le bas

Etendue de mesure et précision

Etendue de mesure bar	Linéarité ^a % MSP ^f	Précision pour			stabilité à long terme ^d % MSP par an	Capacité de sur- charge ^c bar	Pression d'éclate- ment bar
		20 °C ^d % MSP	-10 à +85 °C % MSP	-20 à +100 °C ^e % MSP			
0 à 100 bar pression relative	0,5	0,7	1	1,5	≤ 0,2	200	500
0 à 160 bar pression relative	0,5	0,7	1	1,5		320	800
0 à 200 bar pression relative	0,5	0,7	1	1,5		400	1000
0 à 250 bar pression relative	0,5	0,7	1	1,5		500	1250
0 à 350 bar pression relative	0,5	0,7	1	1,5		700	1750
0 à 400 bar pression relative	0,5	0,7	1	1,5		800	2000
0 à 600 bar pression relative	0,5	0,7	1	1,5		1200	3000
0 à 1000 bar pression relative	1	1,2	1,5	2		1500	3000

^a Linéarité suivant réglage du point de coupure

^b Normes de référence EN 61298-1

^c Tous les convertisseurs de pression tiennent au vide.

^d Comprend : linéarité, hystérésis, reproductibilité, écart entre la valeur de début d'étendue et de fin d'étendue de mesure

^e Comporte : linéarité, hystérésis, reproductibilité, écart des valeurs de début et de fin d'étendue de mesure, influence thermique sur le début de l'étendue de mesure et l'intervalle de mesure

^f MSP = Intervalle de mesure

Sortie

Sortie analogique	
Courant	4 à 20 mA, 2 fils
Tension	DC 0,5 à 4,5 V, 3 fils, sortie ratiométrique 10 à 90 % de la tension d'alimentation DC 0 à 10 V, 3 fils DC 1 à 5 V, 3 fils DC 1 à 6 V, 3 fils
Réponse à un échelon T ₉₀	≤ 3 ms
Charge	
Courant	R _L ≤ (U _B -10 V) + 0,02 A (Ω) pour 4 à 20 mA, 2 fils
Tension	R _L ≥ 20 kΩ pour DC 0,5 à 4,5 V, 3 fils
(Charge connectée contre „0 V/S-“)	R _L ≥ 10 kΩ pour DC 0 à 10 V, 3 fils R _L ≥ 10 kΩ pour DC 1 à 5 V, 3 fils R _L ≥ 10 kΩ pour DC 1 à 6 V, 3 fils

JUMO GmbH & Co. KG
Adresse de livraison :
Mackenrodtstraße 14
36039 Fulda, Allemagne
Adresse postale :
36035 Fulda, Allemagne
Tél. : +49 661 6003-0
Fax : +49 661 6003-607
E-Mail : mail@jumo.net
Internet : www.jumo.net

JUMO-REGULATION SAS
7 rue des Drapiers
B.P. 45200
57075 Metz Cedex 3, France
Tél. : +33 3 87 37 53 00
Fax : +33 3 87 37 89 00
E-Mail : info.fr@jumo.net
Internet : www.jumo.fr

JUMO AUTOMATION
S.P.R.L. / P.G.M.B.H. / B.V.B.A
Industriestraße 18
4700 Eupen, Belgique
Tél. : +32 87 59 53 00
Fax : +32 87 74 02 03
E-Mail : info@jumo.be
Internet : www.jumo.be

JUMO
Mess- und Regeltechnik AG
Laubisrütistrasse 70
8712 Stäfa, Suisse
Tél. : +41 44 928 24 44
Fax : +41 44 928 24 48
E-Mail : info@jumo.ch
Internet : www.jumo.ch



Propriétés mécaniques

Matériau	
Raccordement au process	Acier inoxydable 304 ^a
Membrane	Acier inoxydable 630
Boîtier	Acier inoxydable 304
Câble fixe	PBT-GF30, PVC, PE
Connecteur coaxial M12 × 1	PBT-GF30
Metri-Pack	PBT-GF30
Connecteur	PBT-GF30, PA, silicone
Deutsch DT04	PBT-GF30
AMP Superseal	PBT-GF30
Poids	55 g avec raccord de process 1/4"G et connecteur coaxial M12 × 1

^a Les convertisseurs de pression avec raccords de process 1/4"G et 7/16-20 UNF-2A sont livrés avec un joint en FKM. Veuillez tenir compte de la résistance du matériau d'étanchéité !

JUMO GmbH & Co. KG
 Adresse de livraison :
 Mackenrodtstraße 14
 36039 Fulda, Allemagne
 Adresse postale :
 36035 Fulda, Allemagne
 Tél. : +49 661 6003-0
 Fax. : +49 661 6003-607
 E-Mail : mail@jumo.net
 Internet : www.jumo.net

JUMO-REGULATION SAS
 7 rue des Drapiers
 B.P. 45200
 57075 Metz Cedex 3, France
 Tél. : +33 3 87 37 53 00
 Fax. : +33 3 87 37 89 00
 E-Mail : info.fr@jumo.net
 Internet : www.jumo.fr

JUMO AUTOMATION
 S.P.R.L. / P.G.M.B.H. / B.V.B.A
 Industriestraße 18
 4700 Eupen, Belgique
 Tél. : +32 87 59 53 00
 Fax. : +32 87 74 02 03
 E-Mail : info@jumo.be
 Internet : www.jumo.be

JUMO
 Mess- und Regeltechnik AG
 Laubisrütistrasse 70
 8712 Stäfa, Suisse
 Tél. : +41 44 928 24 44
 Fax. : +41 44 928 24 48
 E-Mail : info@jumo.ch
 Internet : www.jumo.ch



Influences de l'environnement

Température de milieu à mesurer pour raccordement électrique	
Câble fixe	-40 à +125 °C
Connecteur coaxial M12 × 1	-40 à +125 °C
Metri-Pack	-40 à +125 °C
Connecteur	-40 à +125 °C
AMP Superseal	-40 à +125 °C
Deutsch DT04	-40 à +125 °C
Température ambiante pour raccordement électrique	
Câble fixe	-30 à +100 °C Pour température ambiante -30 °C fonction limitée. Utilisation uniquement stationnaire, risque de rupture de câble.
Connecteur coaxial M12 × 1	-40 à +100 °C
Metri-Pack	-40 à +100 °C
Connecteur	-40 à +100 °C
AMP Superseal	-40 à +100 °C
Deutsch DT04	-40 à +100 °C
Température de stockage pour raccordement électrique	
Câble fixe	-30 à +100 °C
Connecteur coaxial M12 × 1	-40 à +100 °C
Metri-Pack	-40 à +100 °C
Connecteur	-40 à +100 °C
AMP Superseal	-40 à +100 °C
Deutsch DT04	-40 à +100 °C
Humidité admissible de l'air	
Fonctionnement	100 % d'humidité relative, y compris condensation sur gaine extérieure de l'appareil
Stockage	90% d'humidité relative, sans condensation
Contrainte mécanique admissible	
Résistance aux vibrations	20 g pour 10 à 2000 Hz, suivant CEI 60068-2-6
Résistance aux chocs	50 g pour 11 ms, 500 g pour 1 ms, suivant CEI 60068-2-27
Compatibilité électromagnétique (CEM)	
Emission de parasites	Classe A ^a , suivant EN 61326-2-3 UN ECE R10
Résistance aux parasites	Normes industrielles, suivant EN 61326-2-3 UN ECE R10
Tension d'isolation	AC 500 V
Indice de protection pour raccordement électrique	Suivant EN 60529
Câble fixe	IP67/69K
Connecteur coaxial M12 × 1	IP67
Metri-Pack	IP67
Connecteur	IP65
AMP Superseal	IP67
Deutsch DT04	IP67

^a Le produit est adapté pour les applications industrielles ainsi que pour les ménages et les petites entreprises.

JUMO GmbH & Co. KG
 Adresse de livraison :
 Mackenrodtstraße 14
 36039 Fulda, Allemagne
 Adresse postale :
 36035 Fulda, Allemagne
 Tél. : +49 661 6003-0
 Fax. : +49 661 6003-607
 E-Mail : mail@jumo.net
 Internet : www.jumo.net

JUMO-REGULATION SAS
 7 rue des Drapiers
 B.P. 45200
 57075 Metz Cedex 3, France
 Tél. : +33 3 87 37 53 00
 Fax. : +33 3 87 37 89 00
 E-Mail : info.fr@jumo.net
 Internet : www.jumo.fr

JUMO AUTOMATION
 S.P.R.L. / P.G.M.B.H. / B.V.B.A
 Industriestraße 18
 4700 Eupen, Belgique
 Tél. : +32 87 59 53 00
 Fax. : +32 87 74 02 03
 E-Mail : info@jumo.be
 Internet : www.jumo.be

JUMO
 Mess- und Regeltechnik AG
 Laubisrütistrasse 70
 8712 Stäfa, Suisse
 Tél. : +41 44 928 24 44
 Fax. : +41 44 928 24 48
 E-Mail : info@jumo.ch
 Internet : www.jumo.ch



Caractéristiques électriques

Alimentation U_B^a 4 à 20 mA, 2 fils DC 0,5 à 4,5 V, 3 fils DC 0 à 10 V, 3 fils DC 1 à 5 V, 3 fils DC 1 à 6 V, 3 fils	DC 10 à 30 V, tension nominale DC 24 V DC 4,5 à 5,5 V, tension nominale DC 5 V, sortie ratiométrique 10 à 90 % de la tension d'alimentation DC 12 à 30 V, tension nominale DC 24 V DC 9 à 30 V, tension nominale DC 24 V DC 9 à 30 V, tension nominale DC 24 V
Consommation de courant, charge incluse 4 à 20 mA, 2 fils DC 0,5 à 4,5 V, 3 fils DC 0 à 10 V, 3 fils DC 1 à 5 V, 3 fils DC 1 à 6 V, 3 fils	≤ 25 mA ≤ 10 mA ≤ 5 mA ≤ 5 mA ≤ 5 mA
Protection contre l'inversion de polarité 4 à 20 mA, 2 fils DC 0,5 à 4,5 V, 3 fils DC 0 à 10 V, 3 fils DC 1 à 5 V, 3 fils DC 1 à 6 V, 3 fils	oui non oui oui oui
Circuit électrique Condition	SELV L'appareil doit être alimenté par un circuit électrique qui satisfait aux exigences de la norme EN 61010-1 "Règles de sécurité pour appareils électriques de mesurage, de régulation et de laboratoire".

^a Ondulation résiduelle : les pointes de tension ne doivent pas être supérieures ou inférieures aux valeurs indiquées pour l'alimentation !

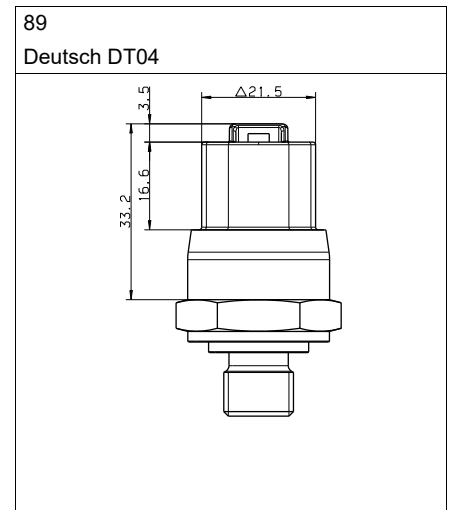
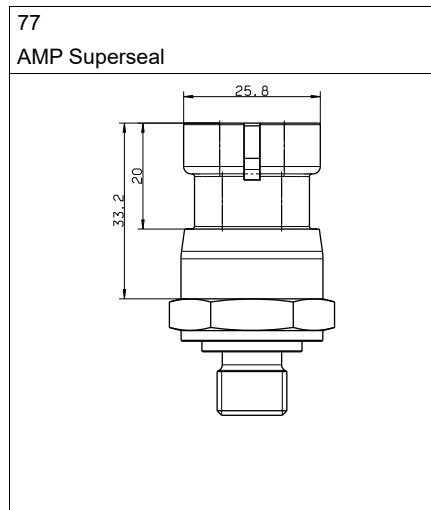
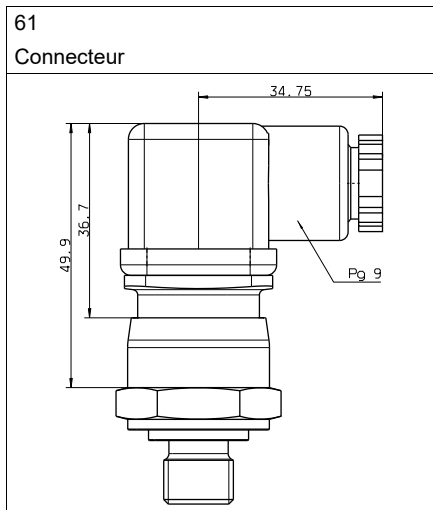
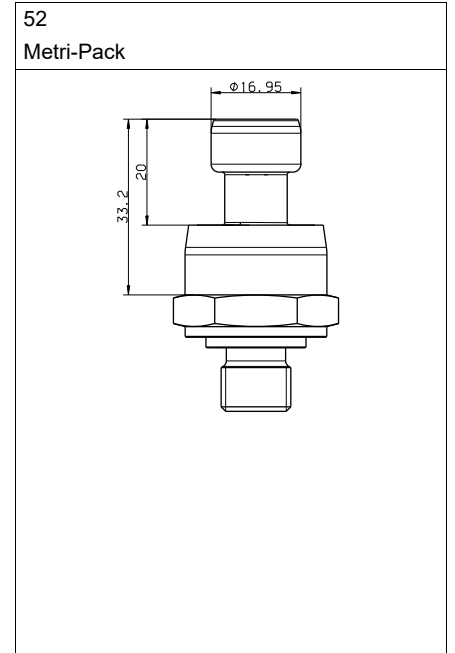
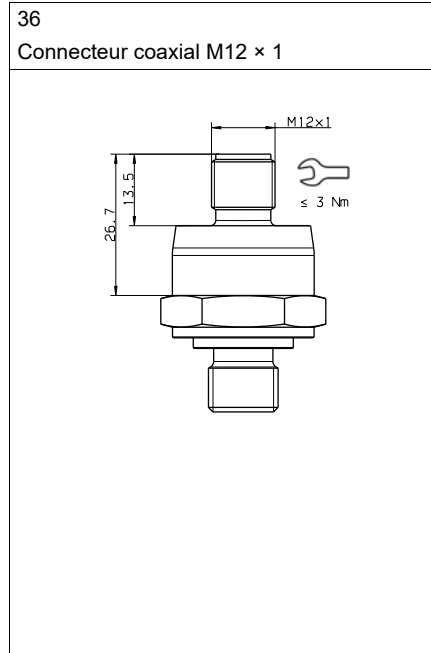
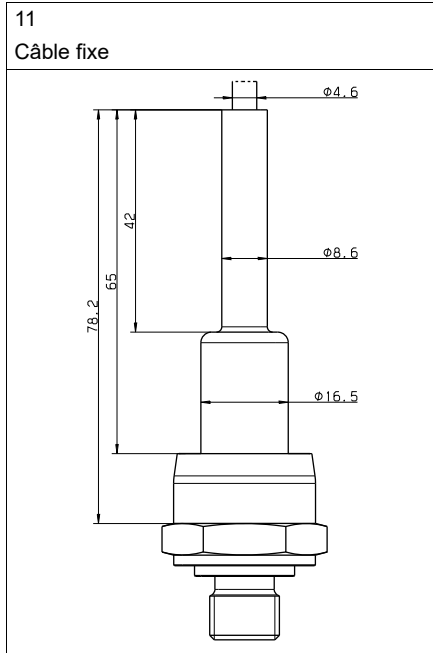
Homologations et marques de contrôle

EAC Organisme d'essai Certificats/Numéros d'essai Base d'essai s'applique à	«Промтехконтроль» EAЭС N RU Д-DE.PA01.B.80830/21 TR TS 020/2011 Type 401020
UL Organisme d'essai Certificats/Numéros d'essai Base d'essai s'applique à	Underwriters Laboratories E201387 UL 61010-1 (3. Ed.), CAN/CSA-22.2 No. 61010-1 (3. Ed.) Type 401020 en liaison avec l'option 061
E24 Organisme d'essai Certificats/Numéros d'essai Base d'essai s'applique à	NSAIO (National Standards Authority of Ireland) E24 10R-051971 UN ECE R10 Type 401020

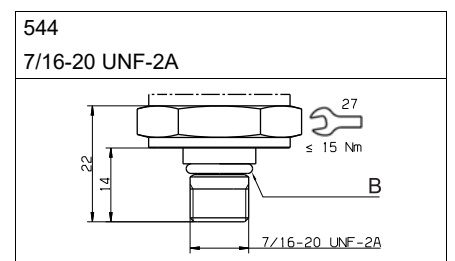
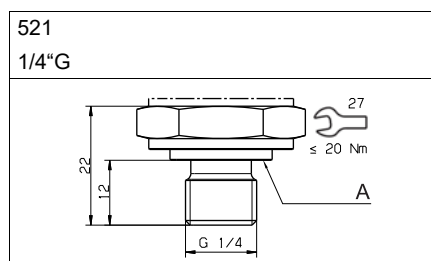
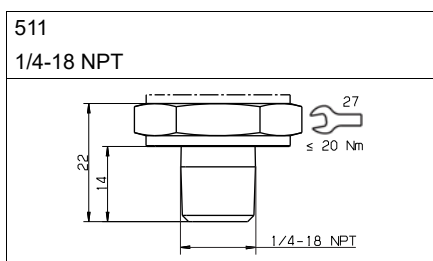


Dimensions

Raccordement électrique



Raccordement au process



A Bague d'étanchéité profilée 1/4"G

B Joint torique

JUMO GmbH & Co. KG
 Adresse de livraison :
 Mackenrodtstraße 14
 36039 Fulda, Allemagne
 Adresse postale :
 36035 Fulda, Allemagne
 Tél. : +49 661 6003-0
 Fax. : +49 661 6003-607
 E-Mail : mail@jumo.net
 Internet : www.jumo.net

JUMO-REGULATION SAS
 7 rue des Drapiers
 B.P. 45200
 57075 Metz Cedex 3, France
 Tél. : +33 3 87 37 53 00
 Fax. : +33 3 87 37 89 00
 E-Mail : info.fr@jumo.net
 Internet : www.jumo.fr


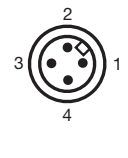
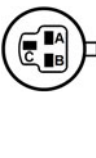


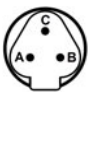


JUMO AUTOMATION
 S.P.R.L. / P.G.M.B.H. / B.V.B.A
 Industriestraße 18
 4700 Eupen, Belgique
 Tél. : +32 87 59 53 00
 Fax. : +32 87 74 02 03
 E-Mail : info@jumo.be
 Internet : www.jumo.be

JUMO
 Mess- und Regeltechnik AG
 Laubisrütistrasse 70
 8712 Stäfa, Suisse
 Tél. : +41 44 928 24 44
 Fax. : +41 44 928 24 48
 E-Mail : info@jumo.ch
 Internet : www.jumo.ch



Schéma de raccordement

Le schéma de raccordement de cette fiche technique donne des informations de base sur les raccordements possibles. Pour le raccordement électrique, utilisez exclusivement la notice de montage ou la notice de mise en service. La connaissance et l'application parfaite du point de vue technique des indications de sécurité et des avertissements de ces notices sont des conditions préalables au montage, au raccordement électrique et à la mise en service ainsi qu'à la sécurité pendant le fonctionnement.

Raccordement		Brochage (figure : raccordement au convertisseur de pression)					
							
		Câble fixe	Connecteur coaxial M12 x 1	Metri-Pack	Connecteur	AMP Superseal	Deutsch DT04
4 à 20 mA, 2 fils							
Alimentation DC 10 à 30 V	U _B /S+ 0 V/S-	WH BN	1 3	B A	1 2	3 1	A B
DC 0,5 à 4,5 V, ratiométrique							
Alimentation DC 4,5 à 5,5 V Sortie ratiométrique 10 à 90 % de l'alimentation	U _B 0 V/S- S+	WH BN GN	1 2 3	B A C	1 2 3	3 1 2	A B C
DC 0 à 10 V, 3 fils							
Alimentation DC 12 à 30 V	U _B 0 V/S- S+	WH BN GN	1 2 3	B A C	1 2 3	3 1 2	A B C
DC 1 à 5 V, 3 fils DC 1 à 6 V, 3 fils							
Alimentation DC 9 à 30 V	U _B 0 V/S- S+	WH BN GN	1 2 3	B A C	1 2 3	3 1 2	A B C
Conducteur d'équipotentialité FB ^a		-	4	C ^b		2 ^c	C ^c

^a Le convertisseur de pression doit être relié au système d'équipotentialité de l'installation via le raccordement électrique ou le raccord de process.
^b uniquement 2 fils

Repérage des couleurs : câble de raccordement Connecteur coaxial M12 x 1	1 BN	Brun
	2 WH	Blanc
	3 BU	Bleu
	4 BK	Noir
Le repérage des couleurs est uniquement valable pour le câble standard codé A !		

JUMO GmbH & Co. KG
 Adresse de livraison :
 Mackenrodtstraße 14
 36039 Fulda, Allemagne
 Adresse postale :
 36035 Fulda, Allemagne
 Tél. : +49 661 6003-0
 Fax. : +49 661 6003-607
 E-Mail : mail@jumo.net
 Internet : www.jumo.net

JUMO-REGULATION SAS
 7 rue des Drapiers
 B.P. 45200
 57075 Metz Cedex 3, France

Tél. : +33 3 87 37 53 00
 Fax. : +33 3 87 37 89 00
 E-Mail : info.fr@jumo.net
 Internet : www.jumo.fr

JUMO AUTOMATION
 S.P.R.L. / P.G.M.B.H. / B.V.B.A
 Industriestraße 18
 4700 Eupen, Belgique

Tél. : +32 87 59 53 00
 Fax. : +32 87 74 02 03
 E-Mail : info@jumo.be
 Internet : www.jumo.be

JUMO
 Mess- und Regeltechnik AG
 Laubisrütistrasse 70
 8712 Stäfa, Suisse

Tél. : +41 44 928 24 44
 Fax. : +41 44 928 24 48
 E-Mail : info@jumo.ch
 Internet : www.jumo.ch



Références de commande

(1) Type de base	
401020	JUMO MIDAS H20 HP – Convertisseur de pression 1ère monte – High pressure
(2) Extension du type de base	
000	Sans
(3) Entrée (étendue de mesure)	
464	0 à 100 bar pression relative
465	0 à 160 bar pression relative
511	0 à 200 bar pression relative
466	0 à 250 bar pression relative
517	0 à 350 bar pression relative
467	0 à 400 bar pression relative
468	0 à 600 bar pression relative
469	0 à 1000 bar pression relative
999	Etendue de mesure spéciale, pression relative
(4) Sortie	
405	4 à 20 mA, 2 fils
412	0,5 à 4,5 V, 3 fils, ratiométrique
415	0 à 10 V, 3 fils
418	1 à 5 V, 3 fils
420	1 à 6 V, 3 fils
(5) Raccordement au process	
511	1/4-18 NPT suivant EN 837
521	1/4"G suivant DIN 3852-11 ^a
544	7/16-20 UNF-2A ^b
(6) Matériau du raccord de process	
20	CrNi (acier inoxydable)
(7) Raccordement électrique	
11	Câble fixe
36	Connecteur coaxial M12 × 1
52	Série Metri-Pack 150, 3 broches
61	Connecteur EN 175301-803
77	AMP Superseal, 3 broches
89	Deutsch DT04, 3 broches
(8) Options	
000	Sans
061	Homologation UL ^c
591	Etranglement dans le canal de pression
624	Sans huile ni graisse

^a Le raccord de process 1/4"G n'est disponible qu'avec fin d'étendue mesure jusqu'à 400 bar.

^b Le raccord de process 7/16-20 UNF n'est disponible qu'avec fin d'étendue mesure jusqu'à 600 bar.

^c L'homologation UL permet d'utiliser le convertisseur de pression à l'intérieur. Les étendues de mesure spéciales (entrée) ne doivent pas dépasser la limite maximale de 1000 bar.

Code de commande (1) (2) (3) (4) (5) (6) (7) (8)
 [] / [] - [] - [] - [] - [] - [] - [] / [] , ...^a
Exemple de commande 401020 / 000 - 467 - 415 - 521 - 20 - 36 / 000

^a Énumérer les options séparées par une virgule.

JUMO GmbH & Co. KG
Adresse de livraison :
Mackenrodtstraße 14
36039 Fulda, Allemagne
Adresse postale :
36035 Fulda, Allemagne
Tél. : +49 661 6003-0
Fax. : +49 661 6003-607
E-Mail : mail@jumo.net
Internet : www.jumo.net

JUMO-REGULATION SAS
7 rue des Drapiers
B.P. 45200
57075 Metz Cedex 3, France

Tél. : +33 3 87 37 53 00
Fax. : +33 3 87 37 89 00
E-Mail : info.fr@jumo.net
Internet : www.jumo.fr

JUMO AUTOMATION
S.P.R.L. / P.G.M.B.H. / B.V.B.A
Industriestraße 18
4700 Eupen, Belgique

Tél. : +32 87 59 53 00
Fax. : +32 87 74 02 03
E-Mail : info@jumo.be
Internet : www.jumo.be

JUMO
Mess- und Regeltechnik AG
Laubisrütistrasse 70
8712 Stäfa, Suisse

Tél. : +41 44 928 24 44
Fax. : +41 44 928 24 48
E-Mail : info@jumo.ch
Internet : www.jumo.ch



Accessoires

Désignation	Référence article
Connecteur, droite, à 4 pôles, M12 × 1, 2 m	00404585
Connecteur, coudé, à 4 pôles, M12 × 1, 2 m	00409334
Connecteur, compensation de pression, à 4 pôles, M12 × 1, 5 m	00512341