



# JUMO mTRON T

## Měřicí, regulační a automatizační systém

### Centrální jednotka

#### Krátký popis

Centrální jednotka je srdcem celého systému. Zahrnuje procesní obrázky aplikace a umožňuje spravovat konfigurační a parametrizační data celého systému.

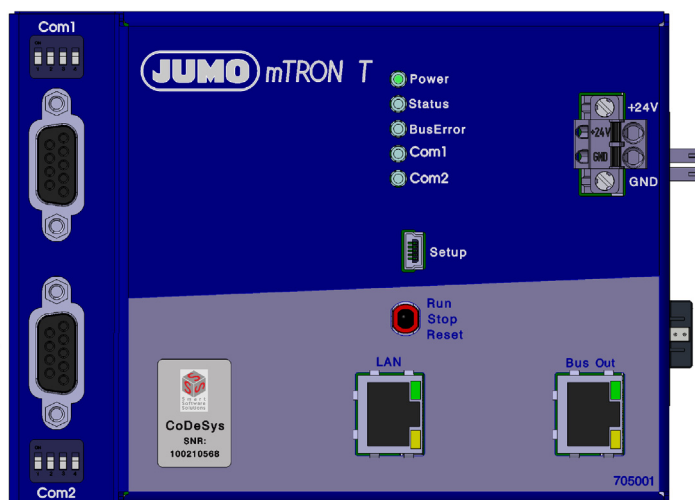
Pro individuální nastavení řízení je k dispozici devět programových regulátorů a rozsáhlé funkce sledování mezních hodnot.

Stav napájecího napětí, provozní stav PLC, hlášení systému a komunikační rozhraní je indikováno pomocí LED.

Standardní vybavení zahrnuje rozhraní USB device, LAN (Ethernet) a dva konektory pro připojení systémové sběrnice. Volitelně může být modul osazen dalšími dvěma rozhraními pro síťové aplikace.

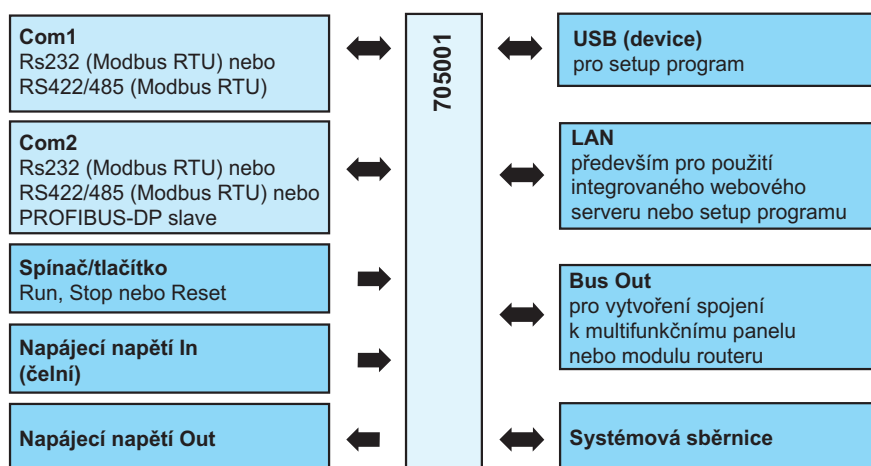
Pomocí setup programu nebo přes multifunkční panel 840 je možné konfigurovat a parametrizovat centrální jednotku, po stranách připojené vstupní/výstupní moduly a moduly připojené pomocí routeru.

Integrované PLC CODESYS V3.5 dokončí parametrizační funkce pomocí výkonné řídicí jednotky. To umožňuje realizaci komplexních aplikací.



Typ 705001/...

#### Blokový diagram



#### Vlastnosti

- Procesní obrázky až pro 30 vstupních/výstupních modulů
- Rozhraní Ethernet s integrovaným webovým serverem
- Jedno rozhraní USB
- 64-násobné sledování mezních hodnot
- PLC podle IEC 61131-3 (CODESYS V3.5)
- OPC server (OPC DA, ve spojení s PLC CODESYS V3.5)
- Devět programových regulátorů
- Dvě sběrnice rozhraní
- Matematicko-logický modul
- Čelní připojení systémové sběrnice (Bus Out)
- Plug-and-Play výměna vstupních/výstupních modulů
- Baterií zálohovaná RAM
- Hodiny reálného času
- Robustní kovové pouzdro
- Zajištění napájecího napětí dalších modulů
- Rychlé propojení napájecího napětí a systémové sběrnice díky jednoduchému připojování modulů

#### Schválení / zkušební značky (viz technická data)





## Popis

### Setup program

Setup program je určen pro instalaci na PC a zajišťuje spojení pomocí rozhraní USB nebo LAN s centrální jednotkou (CPU) a multifunkčním panelem. Tímto způsobem lze celý systém komfortně konfigurovat, parametrizovat a obsluhovat.

Setup data lze přenést až do 30 připojených vstupních/výstupních modulů (pomocí systémové sběrnice).

Funkce a hlavní znaky setup dat:

- Hardwarová konfigurace celého systému
- Výběr a editace obslužných jazyků
- Konfigurace a parametrizace vstupních a výstupních modulů
- Konfigurace centrální jednotky a multifunkčního panelu
- Konfigurace a programování PLC
- Programový editor pro 99 programů
- Konfigurace 9 programových regulátorů
- Konfigurace registrace a šaržového protokolu
- Editor pro zákaznické procesní obrazy

### Sledování mezní hodnoty

Pomocí funkce sledování mezních hodnot lze porovnat vstupní veličinu s pevnou hodnotou nebo jinou proměnnou. Tímto způsobem lze sledovat až 64 signálů, pro který je k dispozici vždy osm různých alarmových funkcí. Konfiguraci lze provést v setup programu nebo pomocí multifunkčního panelu.

Rozsáhlé funkce mohou být realizovány pomocí dalších parametrů, jako je umístění a hodnota spínací difference, zpoždění sepnutí/rozepnutí, pulzní funkce, typ potvrzení a signál potlačení alarmu při uvádění do provozu. Pomocí signálu potlačení alarmu při uvádění do provozu lze např. vyvolat funkci sledování mezní hodnoty během fáze uvádění do provozu.

### Seznam událostí

Seznam událostí obsahuje všechna v systému vzniklá hlášení s časovou značkou. To zahrnuje systémová hlášení (změna konfigurace modulu, zapnutí/vypnutí napájecího napětí centrální jednotky), obecná hlášení (odeslání e-mailu), poruchy (chyba modulu, porucha komunikace), alarmy a celkové alarmy.

Seznam obsahuje posledních 150 událostí a lze vyvolat jako text v nastaveném jazyce pomocí webového serveru nebo na multifunkčním panelu. V případě výpadku napájení zůstává seznam událostí uložen.

### Texty událostí

Pomocí setup programu může být definováno až 250 textů událostí, každý v délce až 31 znaků. Tímto způsobem lze nastavit individuální hlášení událostí.

### Rozhraní

K dispozici jsou následující typy rozhraní:

- USB device pro připojení k PC (např. pro setup program)
- LAN (Ethernet) (HTTP resp. Modbus/TCP jako master/slave)
- Sériové RS232 (Modbus RTU jako master/slave)
- Sériové RS422/485 (Modbus RTU jako master/slave)
- PROFIBUS-DP jako slave (od verze systému 02)
- Bus Out (čelní) pro připojení modulu routeru nebo multifunkčního panelu pomocí síťového kabelu

### Externí signály

Dodatečně k interním vstupním signálům mohou být zavedeny externí vstupní signály (proměnné) přes sběrnice rozhraní a přes rozhraní LAN (Modbus/TCP). Díky tomu je k dispozici dalších až 64 analogových proměnných, 64 proměnných typu "integer", 64 digitálních proměnných a 90 textových proměnných.

Od verze systému 05 je podporováno 128 analogových, integer a digitálních proměnných.

### Webserver

Centrální jednotka funguje také jako webový server a nabízí komfortní přístup přes PC (webový prohlížeč) pomocí LAN. Tento způsob přístupu poskytuje následující informace:

- Skutečné hodnoty
- Seznam událostí

Přístup lze chránit pomocí hesla.

### Zasílání alarmů e-mailem

Upozornění může být zasláno e-mailem až na tři adresy současně pomocí mail-serveru. Lze konfigurovat až 5 různých alarmových textů; odeslání je řízeno binárním signálem.

V podnikové síti mohou být k dispozici speciální e-mailové adresy s následným přeposláním alarmu na mobilní telefon (SMS) nebo na fax.

### Programový regulátor

Volitelně je k dispozici devět nezávislých programových regulátorů, které mohou pracovat asynchronně a navzájem nezávisle. Celkem lze spravovat až 100 programů.

Pro vytvoření programů lze použít programový editor, který je součástí setup programu a multifunkčního panelu.

Každý program může obsahovat až tři programové kanály se čtyřmi požadovanými hodnotami a 16 řídicími kontakty. K dispozici je až 100 úseků v každém programu. Pro první požadovanou hodnotu každého programového kanálu lze přiřadit funkci sledování tolerančního pásma.

Program může být spuštěn, pozastaven a přerušeno pomocí multifunkčního panelu, binárního signálu nebo PLC. Změna mezi úseky

programu je také možná. Program lze také spustit nastavením příslušného data a času. Start jednotlivých programových kanálů v jednom programu je synchronní.

Program je dokončen, jakmile jsou dokončeny všechny programové kanály. Pokud je program ukončen předčasně, převezme regulátor definované hodnoty požadovaných hodnot a řídicích kontaktů (základní stav).

V ručním režimu mohou být programovým kanálům nastaveny separátně požadované hodnoty a řídicí kontakty (základní stav). Požadované hodnoty lze měnit na multifunkčním panelu.

Reakce po výpadku napájení jsou konfigurovatelné (např. přerušeno programu, pokračování nebo ukončení multifunkčním panelem).

Od verze systému 02 lze programy označit v programovém editoru jako oblíbené, ty se poté při volbě programu zobrazí na začátku seznamu.

Cyklické opakování programu je podporováno od verze systému 03. Počet cyklů se vždy specifikuje v programovém editoru. Během spuštěného programu je aktuální cyklus zobrazen na obrazovce regulátoru.

### Programový regulátor s procesními kroky (od verze systému 02)

Celkem lze spravovat až 90 programů. Devět programových regulátorů umožňuje použití až 100 procesních kroků. V každém procesu jsou zvoleny povolené požadované hodnoty a řídicí kontakty a definovány časové hranice programového úseku. Tento úkol je obvykle prováděn výrobcem zařízení, protože jsou potřeba speciální znalosti dané výrobou.

Při zadávání programu pomocí programového editoru je každému programovému úseku přiřazen určitý krok procesu. Výsledkem je, že definované specifikace uvnitř procesního kroku jsou relevantní pro dané úseky programu. To znamená, že lze použít pouze povolené požadované hodnoty a řídicí kontakty a časové hranice musí být uvnitř časového rozmezí.

V procesním kroku lze aktivovat až 16 procesních kontaktů, které se používají pro řízení funkcí PLC (systémová verze 02 až 04). Od verze systému 03 lze konfigurovat funkci procesních kontaktů (časový průběh).

Od verze systému 03 jsou k dispozici další možnosti funkce rampy a přepínání úseků. Kromě toho lze definovat až 50 programů jako výrobní programy, které jsou editovatelné pouze výrobcem.

Od verze systému 05 je k dispozici až 64 procesních kontaktů. Označení kontaktů jsou editovatelná (jednotlivě pro každý programový generátor).

### Funkce PLC

Funkce PLC (volitelná) představuje plnohodnotné PLC, ve kterém mohou být čteny všechny vstupy a zapisovány všechny výstupy modulů systému. Uživatelé jsou k dispozici knihovny s předdefinovanými funkčními prvky a datovými typy včetně jejich dokumentace.

**JUMO Měření a regulace s.r.o.**  
Křídlovická 943/24a, 603 00 Brno  
Česká republika  
Tel: +420 541 321 113  
Fax: +420 541 211 520  
Internet: www.jumo.cz  
E-mail: info.cz@jumo.net

**JUMO Slovensko s.r.o.**  
Púchovská 8, 831 06 Bratislava  
Slovenská republika  
Tel: +421 244 871 676  
Fax: +421 244 871 676  
Internet: www.jumo.sk  
E-mail: info.sk@jumo.net

**JUMO GmbH & Co. KG**  
Moritz-Juchheim-Straße 1, 36039 Fulda  
Německo  
Tel: +49 661 6003-0  
Fax: +49 661 6003-607  
Internet: www.jumo.net  
E-mail: mail@jumo.net



Pro programování řídicích aplikací jsou standardně k dispozici všechny normou IEC 61131-3 definované editory:

- Strukturovaný text (ST)
- Sekvenční funkční diagram (SFC)
- Volně propojené funkční bloky (CFC)
- Jazyk funkčních bloků (FBD)
- Kontaktní plán (LD)
- Jazyk seznamu instrukcí (IL)

Dále jsou implementovány mnohé funkce, pomocí kterých může uživatel rychle a efektivně odladit, otestovat a uvést do provozu příslušnou aplikaci.

Kromě toho má s PLC uživatel následující možnosti a funkce:

- Generování událostí uložených v centrální jednotce
- Konfigurace všech modulů systému
- Řízení procesních obrazů multifunkčního panelu

Systém programování PLC se spouští ze setup programu. Tím je zajištěno automatické načtení informací o hardware (modulech) do programovacího systému PLC. Pro zjednodušení práce s PLC lze pro procesní data modulů zadat specifické názvy.

Ve spojení s funkcí PLC je k dispozici plně adekvátní OPC server. To zjednodušuje výměnu dat mezi dalšími systémy, jako jsou systémy SCADA nebo další řídicí systémy.

Použitím PLC lze od verze CODESYS 3.5 patch 9 do měřicího, řídicího a automatizačního systému integrovat až 62 senzorů digiLine pro analýzu kapalin. Sensory jsou připojeny k sériovému rozhraní centrální jednotky (RS485, Modbus RTU) pomocí sběrnice.

Verze systému 05 zahrnuje update CODESYS verze 3.5 SP10 patch 0.

Od verze systému 05 se může uživatel přihlásit do systému přes PLC. Výsledkem je možnost implementace přihlášení uživatele přes rozhraní (např. pomocí RFID čipové karty) pomocí PLC aplikace.



## Technická data

### Rozhraní

USB device Označení konektoru Typ konektoru Počet Použití Max. proud	Setup Mini-B 1 Připojení k PC (setup program) 100 mA
Systémová sběrnice Out Označení konektoru Typ konektoru Počet Použití Připojovací kabel Délka kabelu	Bus Out RJ45 1 Připojení k modulu routeru nebo multifunkčnímu panelu Síťový kabel (patch nebo křížený kabel), nejméně CAT5 (S/FTP) Až 100 m
Ethernet Označení konektoru Typ konektoru Počet Použití Protokol Přenosová rychlost	LAN RJ45 1 Komunikace s PC (setup program, webový server), e-mail server a Modbus master/slave TCP/IP, HTTP, DHCP, SMTP+POP3, Modbus/TCP 10 Mbit/s, 100 Mbit/s
RS232 nebo RS422/485 (sériové rozhraní) Označení konektoru Typ konektoru Počet Použití Protokol Přenosová rychlost	V závislosti na typu přístroje Com1 a Com2 D-Sub 2 Sběrníkové aplikace, komunikace pomocí modemu s PC (setup program) nebo s e-mail serverem Modbus RTU (master nebo slave); PROFIBUS-DP (slave, pouze Com2) Modbus: 9600 Bd, 19200 Bd, 38400 Bd; PROFIBUS: max. 12 Mbit/s

### Elektrická data

Napájecí napětí Připojení Napětí Zbytkové zvlnění	Čelní (odnímatelná 2-pólová svorkovnice s technologií Push-In) 24 V DC +25/-20 % SELV 5 %
Spotřeba proudu	Max. 350 mA (při 19,2 V DC) Dbejte na celkový odebíraný proud všech zapojených modulů (viz „Hardwarová konfigurace“ v setup programu)!
Příkon	Max. 7 W
Průřez vodiče (napájecí napětí) Vodič nebo vlákno bez dutinky Vlákno s dutinkou 2x vlákno s dvojitou dutinkou s plastovým krčkem	Min. 1,5 mm <sup>2</sup> , max. 2,5 mm <sup>2</sup> Min. 1,5 mm <sup>2</sup> , max. 2,5 mm <sup>2</sup> 1,5 mm <sup>2</sup>
Délka odizolování	10 mm
Elektrická bezpečnost	Podle EN 61010-1 kategorie přepětí III, stupeň znečištění 2

**JUMO Měření a regulace s.r.o.**  
 Křídlovická 943/24a, 603 00 Brno  
 Česká republika  
 Tel: +420 541 321 113  
 Fax: +420 541 211 520  
 Internet: www.jumo.cz  
 E-mail: info.cz@jumo.net

**JUMO Slovensko s.r.o.**  
 Púchovská 8, 831 06 Bratislava  
 Slovenská republika  
 Tel: +421 244 871 676  
 Fax: +421 244 871 676  
 Internet: www.jumo.sk  
 E-mail: info.sk@jumo.net

**JUMO GmbH & Co. KG**  
 Moritz-Juchheim-Straße 1, 36039 Fulda  
 Německo  
 Tel: +49 661 6003-0  
 Fax: +49 661 6003-607  
 Internet: www.jumo.net  
 E-mail: mail@jumo.net



Elektromagnetická kompatibilita Rušivé vyzařování Odolnost proti rušení	Podle EN 61326-1 Třída A – pouze pro nasazení v průmyslu – Průmyslové požadavky
Záloha dat	Zálohovaná RAM
Životnost zálohovací baterie	Cca 10 let (lithiová baterie)

## Pouzdro a okolní podmínky

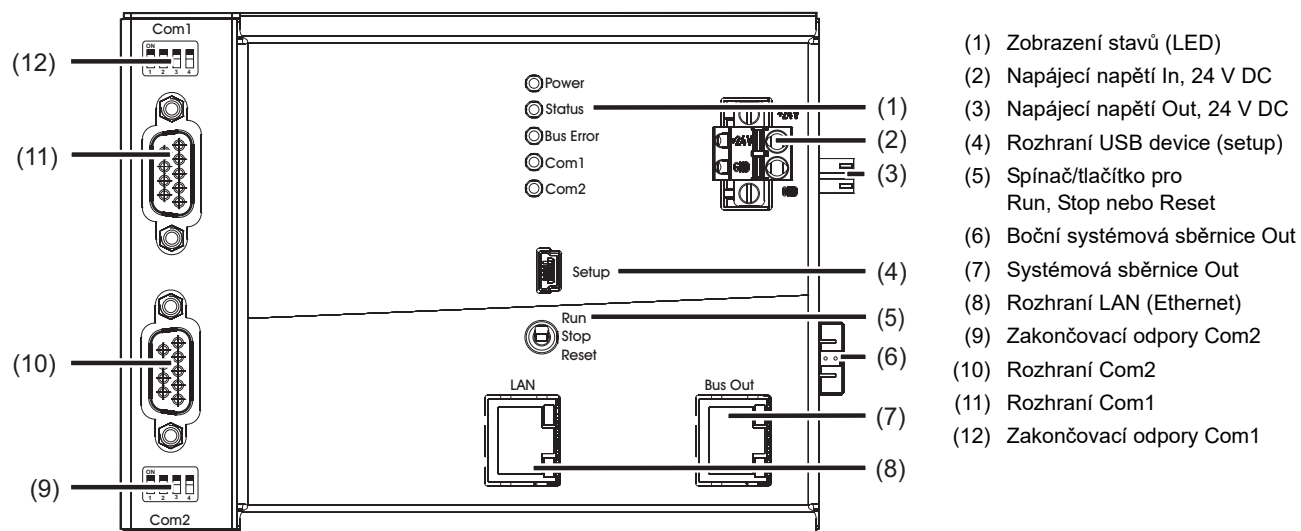
Typ pouzdra	Kovové pouzdro pro montáž na DIN lištu do rozvaděče (vnitřní použití); DIN lišta podle DIN EN 60715, 35 mm x 7,5 mm x 1 mm
Rozměry (Š x V x H)	135 mm x 101 mm x 67,1 mm (bez přípojovacích prvků)
Hmotnost (při plném obsazení)	Cca 670 g
Stupeň krytí	IP20, podle DIN EN 60529
Rozsah teploty okolí	-20 ... +55 °C
Rozsah teploty skladování	-40 ... +70 °C
Odolnost proti klimatickým vlivům	Relativní vlhkost ≤ 90 % v ročním průměru bez orosení (klimatická třída 3K3 podle DIN EN 60721-3-3 s rozšířeným teplotním a vlhkostním rozsahem)
Nadmořská výška	Až 2000 m nad mořem
Mechanické okolní podmínky <sup>a</sup>	Klasifikace podle DIN EN 60721-3-3, tabulka 6, třída 3M2

<sup>a</sup> Zkušební podmínky jsou uvedeny v dokumentu Popis systému B 705000.8.

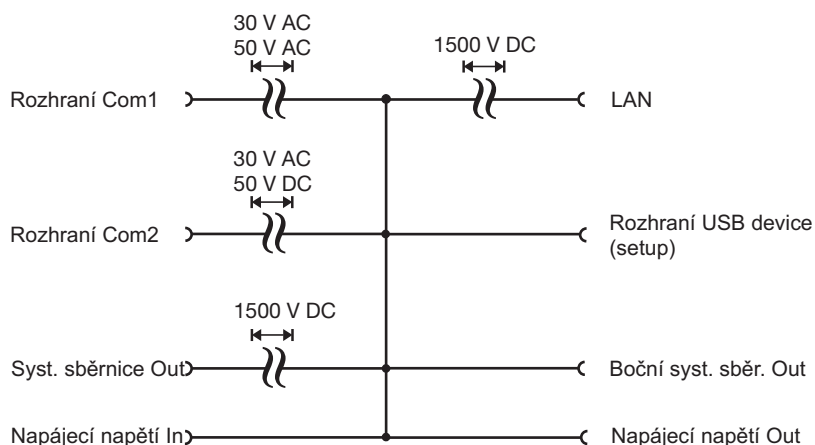
## Schválení / zkušební značky

Zkušební značka	Zkušební místo	Certifikát / číslo certifikátu	Zkušební podklady	Platné pro
c UL us	Underwriters Laboratories	E201387	UL 61010-1 (3. Ed.), CAN/CSA-22.2 No. 61010-1 (3. Ed.)	Všechny typy
DNV GL	DNV GL	TAA000016N	Class Guideline DNVGL-CG-0339	Všechny typy; použitý napájecí zdroj musí mít také schválení typu DNV GL nebo GL(např. typ 705090)

## Zobrazovací, obslužné a připojovací prvky



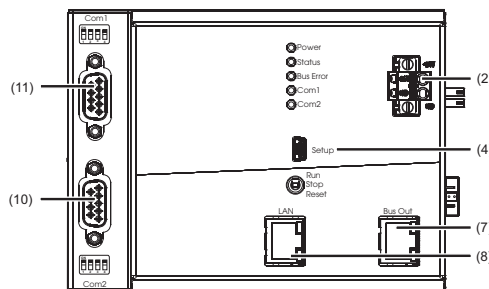
## Galvanické oddělení





## Schéma zapojení

Schéma zapojení v typovém listu obsahuje základní informace o možnostech připojení. Pro připojení do elektrické sítě použijte pouze "návod pro montáž" nebo "návod k použití". Znalosti a správné zajištění technických a bezpečnostních informací obsažených v tomto dokumentu jsou předpokladem pro instalaci, elektrické připojení, uvedení do provozu, stejně tak jako zajištění bezpečnosti během provozu.



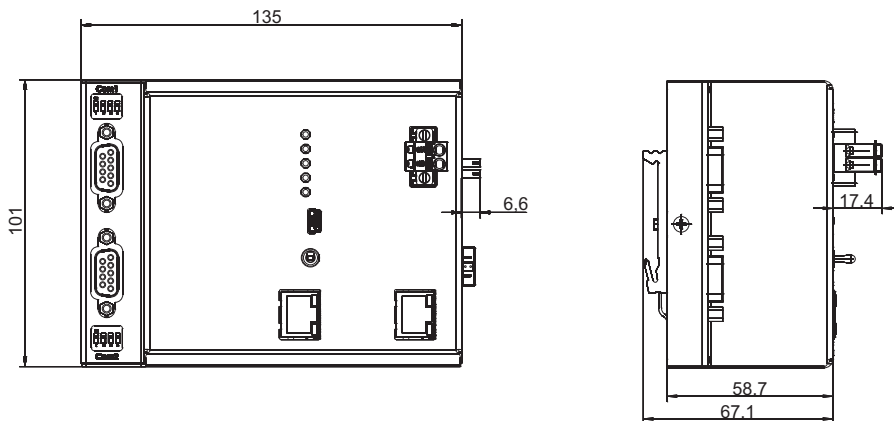
## Rozhraní

Připojení	Označení	Počet	Připojovací prvek		
USB device	Setup	(4)			
Systémová sběrnice Out	Bus Out	(7)		1 TX+ 2 TX- 3 RX+ 6 RX-	Odeslaná data + Odeslaná data - Přijátá data + Přijátá data -
Ethernet	LAN	(8)		1 TX+ 2 TX- 3 RX+ 6 RX-	Odeslaná data + Odeslaná data - Přijátá data + Přijátá data -
Sériové rozhraní (RS232), volitelné	Com1, Com2	(11), (10)		2 RxD 3 TxD 5 GND	Přijátá data Odeslaná data Uzemnění
Sériové rozhraní (RS422), volitelné	Com1, Com2	(11), (10)		3 TxD+ 4 RxD+ 5 GND 8 TxD- 9 RxD-	Odeslaná data + Přijátá data + Uzemnění Odeslaná data - Přijátá data -
Sériové rozhraní (RS485), volitelné	Com1, Com2	(11), (10)		3 TxD+/RxD+ 5 GND 8 TxD-/RxD-	Odeslaná/přijátá data + Uzemnění Odeslaná/přijátá data -
PROFIBUS-DP, volitelné (od verze systému 02)	Com2	(10)		8 RxD/TxD-N (A) 3 RxD/TxD-P (B) 6 VP (+5 V) 5 DGND	Odeslaná/přijátá data - Odeslaná/přijátá data + Napájecí napětí + Uzemnění dat

## Napájecí napětí

Připojení	Označení	Počet	Symbol a označení svorek
Napájecí napětí In	+24 V a GND	(2)	

## Rozměry



## Přehled modulů

### Základní jednotky

- Centrální jednotka  
Typový list 705001

### Vstupní/výstupní moduly

- Vícekanálový regulační modul  
Typový list 705010
- Reléový modul, 4-kanálový  
Typový list 705015
- Analogový vstupní modul, 4-kanálový  
Typový list 705020
- Analogový vstupní modul, 8-kanálový  
Typový list 705021
- Analogový výstupní modul, 4-kanálový  
Typový list 705025
- Digitální vstupně-výstupní modul,  
12-kanálový  
Typový list 705030
- Tyristorová výkonová jednotka typu 70906x  
Typový list 709061, 709062, 709063

### Speciální moduly

- Modul routeru  
Typový list 705040

### Obsluha, vizualizace, registrace

- Multifunkční panel 840  
Typový list 705060
- Obslužné panely  
Typový list 705065

### Napájecí zdroje

- 705090/05-33  
Typový list 705090
- 705090/10-33  
Typový list 705090





## Objednávací údaje

<b>(1) Základní typ</b>	
705001	Centrální jednotka (1x Ethernet (RJ45), 1x systémová sběrnice (RJ45), 1x systémová sběrnice (E-Bus), sledování 64 mezních hodnot)
<b>(2) Rozšíření základního typu</b>	
0	Standardní
<b>(3) Provedení</b>	
8	S přednastavením z výroby
<b>(4) Rozhraní Com1</b>	
00	Neobsazeno
51	RS232 Modbus RTU <sup>a</sup>
54	RS422/485 Modbus RTU <sup>a</sup>
<b>(5) Rozhraní Com2</b>	
00	Neobsazeno
51	RS232 Modbus RTU <sup>a</sup>
54	RS422/485 Modbus RTU <sup>a</sup>
64	PROFIBUS-DP (slave; od verze systému 02)
<b>(6) Napájecí napětí</b>	
36	24 V DC +25/-20 %
<b>(7) Schválení DNV GL</b>	
000	Bez schválení
062	Se schválením DNV GL <sup>b</sup>
<b>(8) Typové přídatky</b>	
000	Bez typových přídatků
214	Matematický a logický modul (odblokování pro všechny připojené regulační moduly)
224	PLC podle IEC 61131-3 (CODESYS V3.5)
225	Programový regulátor 1 ... 9
228	Programový regulátor 1 ... 9 s procesními kroky (od verze systému 02)

<sup>a</sup> Jakékoli protokoly rozhraní lze implementovat pomocí PLC (typové přídatky 224).

<sup>b</sup> Použitý napájecí zdroj musí mít také schválení typu DNV GL nebo GL (např. typ 705090).

**Objednávkový klíč**    (1)    (2)    (3)    (4)    (5)    (6)    (7)    (8)  
 [ ] / [ ] [ ] - [ ] - [ ] - [ ] / [ ] , [ ] , ...<sup>a</sup>  
**Příklad obj.**    705001 / 0 8 - 00 - 00 - 36 / 000 , 214

<sup>a</sup> Typové přídatky uvést za sebou a oddělit čárkou.

## Obsah dodávky

1 centrální jednotka podle objednaného provedení
1 krytka systémové sběrnice
2 ukončovací držáky na DIN lištu
1 pokyny k instalaci
Setup program s programovým editorem JUMO mTRON T (30-denní zkušební verze na miniDVD)

Obsah DVD (2 mini-DVD):

- Setup program s programovým editorem JUMO mTRON T (30-denní zkušební verze)
- CODESYS programovací software (verze zdarma)
- CODESYS Repository Package - Obslužné panely (verze zdarma)
- Exportní soubory JUMO digiLine (verze zdarma)
- GSD soubor JUMO mTRON T - CPU (verze zdarma)
- PC vyhodnocovací software PCA3000 (30-denní zkušební verze)
- PCA komunikační software PCC (30-denní zkušební verze)
- Dokumentace ve formátu PDF

**JUMO Měření a regulace s.r.o.**  
 Křídlovická 943/24a, 603 00 Brno  
 Česká republika  
 Tel: +420 541 321 113  
 Fax: +420 541 211 520  
 Internet: www.jumo.cz  
 E-mail: info.cz@jumo.net

**JUMO Slovensko s.r.o.**  
 Púchovská 8, 831 06 Bratislava  
 Slovenská republika  
 Tel: +421 244 871 676  
 Fax: +421 244 871 676  
 Internet: www.jumo.sk  
 E-mail: info.sk@jumo.net

**JUMO GmbH & Co. KG**  
 Moritz-Juchheim-Straße 1, 36039 Fulda  
 Německo  
 Tel: +49 661 6003-0  
 Fax: +49 661 6003-607  
 Internet: www.jumo.net  
 E-mail: mail@jumo.net



## Příslušenství

Popis	Obj. č.
Karty rozhraní (rozšiřující karty):	
RS232 Modbus RTU	00569505
RS422/485 Modbus RTU	00569506
PROFIBUS-DP (slave; od verze systému 02 a od data výroby centrální jednotky 27/2013 (kalendářní týden 27 roku 2013))	00569507
Typové přídavky (odblokování):	
Matematický a logický modul (odblokování pro všechny připojené regulační moduly)	00569509
PLC podle IEC 61131-3 (CODESYS V3.5)	00569510
Programový regulátor 1 ... 9	00569511
Programový regulátor 1 ... 9 s procesními kroky (od verze systému 02)	00606498

## Základní příslušenství

Popis	Obj. č.
Systémová příručka JUMO mTRON T, anglicky	00575577
Setup program s programovým editorem JUMO mTRON T (na miniDVD), včetně USB kabelu (konektor A na mini-B, 3 m)	00569494
Programový editor JUMO mTRON T (na miniDVD), včetně USB kabelu (konektor A na konektor mini-B, 3 m)	00622333
PCA3000/PCC balík JUMO software	00431884
PC vyhodnocovací software PCA3000	00431882
Odblokování automatického výtisku formulářů pro PC vyhodnocovací software PCA3000	00505548
PCA komunikační software PCC	00431879
Vizualizační software JUMO SVS3000; viz typový list 700755	-
USB kabel, konektor A na konektor mini-B, 3 m	00506252

Obsah DVD (2 mini-DVD):

- Setup program s programovým editorem JUMO mTRON T v případě obj. č. 00569494
- Programový editor JUMO mTRON T v případě obj. č. 00622333
- CODESYS programovací software (verze zdarma)
- CODESYS Repository Package - Obslužné panely (verze zdarma)
- Exportní soubory JUMO digiLine (verze zdarma)
- GSD soubor JUMO mTRON T - CPU (verze zdarma)
- PC vyhodnocovací software PCA3000 (30-denní zkušební verze)
- PCA komunikační software PCC (30-denní zkušební verze)
- Dokumentace ve formátu PDF