



JUMO AQUIS 500 CR

**Převodník / regulátor
 pro vodivost, TDS, odpor
 a teplotu**

Krátký popis

Přístroj je určen pro konduktivní měření / regulaci elektrolytické vodivosti, odporu nebo hodnoty TDS. Dále nabízí přístroj JUMO AQUIS 500 CR možnost zobrazení měřené vodivosti podle zákaznickem specifikované tabulky.

K přístroji mohou být připojeny dvou-elektrodové nebo čtyř-elektrodové sondy vodivosti. Druhý vstup může sloužit k měření teploty, která může být snímána např. pomocí Pt100/1000. V závislosti na měřené hodnotě lze implementovat specifickou automatickou teplotní kompenzaci.

Obsluha přístroje se provádí tlačítky a pomocí velkého grafického LCD, na kterém jsou měřené veličiny jasně čitelné. Zobrazení parametrů pomocí krátkého textu usnadňuje uživateli konfiguraci a podporuje správné programování přístroje.

Díky modulární konstrukci přístroje může být přístroj perfektně přizpůsoben specifickým požadavkům dané aplikace. K dispozici jsou až čtyři výstupy (pro funkce viz blokové schéma).

Typické oblasti použití

Univerzální aplikace pro kontrolu čistoty vody a zařízení s odpadní, pitnou, povrchovou a studniční vodou, pro měření v čistých a ultračistých vodách a vodách pro farmaceutické účely (např. USP, Ph.Eur. nebo WFI), pro měření kvality vody a měření TDS (ppm nebo mg/l).

*Splňuje požadavky
 USP<645>*

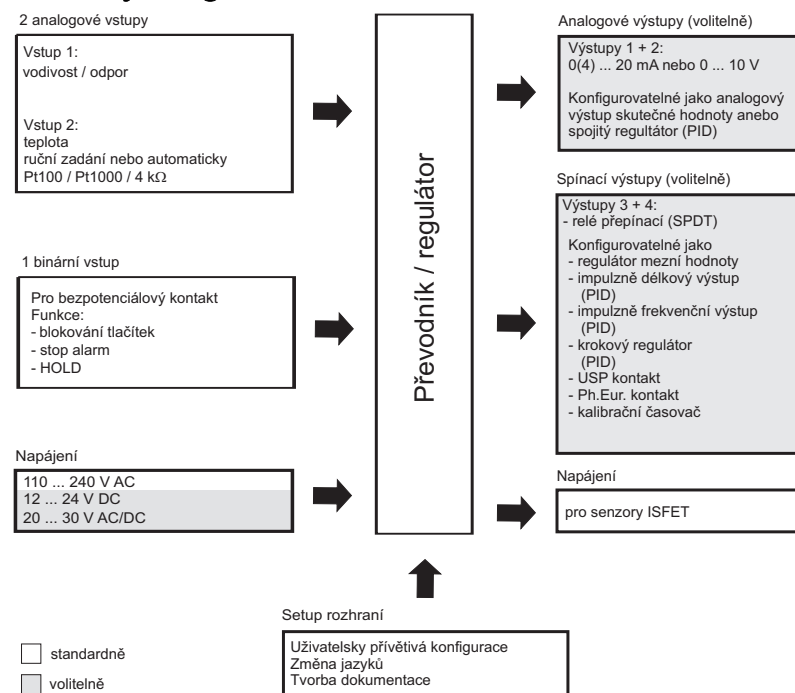


Typ 202565

Klíčové vlastnosti

- Přímé přepínání měřených veličin
 - vodivost ($\mu\text{S/cm}$ nebo mS/cm)
 - odpor ($\text{k}\Omega \times \text{cm}$ nebo $\text{M}\Omega \times \text{cm}$)
 - TDS (ppm nebo mg/l)
 - tabulka zákaznické specifikace
- Automatická teplotní kompenzace: žádná (např. USP), lineární, ASTM, přírodní vody (EN 27888 / ISO 7888)
- Velký grafický LCD s podsvícením
- Volitelné zobrazení displeje: velké číslice, sloupcový graf nebo tendence (trend)
- Možnosti kalibrace v závislosti na měřené hodnotě: kalibrace článkové konstanty a kalibrace teplotního koeficientu
- Záznam kalibrací
- Lze připojit dvou-elektrodové sondy (standardně) nebo čtyř-elektrodové sondy
- Lze aktivovat detekci znečištění
- Provoz s automatickým rozsahem
- Stupeň krytí pouzdra IP67 (pro montáž na stěnu)
 Stupeň krytí pouzdra IP65 (pro montáž do panelu)
- Přepínatelné nastavení jazyku: němčina, angličtina, francouzština; další jazyky lze nahrát pomocí setup programu
- Při použití setup programu: uživatelsky přívětivé nastavení, výrobní dokumentace, dodatečně nahrání dalších obslužných jazyků

Blokový diagram



Schválení / zkušební značky (viz "Technická data")





Popis funkce

Přístroj je koncipován pro nástěnnou montáž. Robustní pouzdro chrání elektroniku a elektrické připojení před agresivními podmínkami prostředí (IP67). Alternativně lze také montáž provést do panelu rozvaděče; poté je čelní ochranné krytí IP65. Elektrické připojení se provádí pomocí šroubovacích svorek.

Převodník

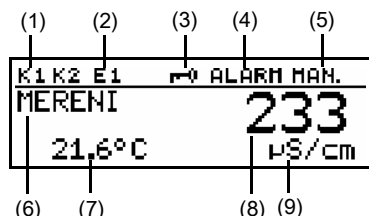
Měření lze provádět pomocí standardní dvou-elektrodové nebo pomocí čtyř-elektrodové sondy.

Dvou-elektrodové sondy mohou být použity s běžně používanými článkovými konstantami ($K = 0,01; 0,1; 1,0; 3,0$ a $10,0$). Díky možnosti nastavit relativní článkovou konstantu v širokém rozsahu lze připojit také sondy s jinými článkovými konstantami (např. $K = 0,2$).

Pro čtyř-elektrodové sondy jsou přednastaveny hodnoty článkové konstanty $K = 0,5$ a $1,0$. V tomto případě lze přístroj také přizpůsobit sondě s jinou článkovou konstantou (např. $K = 0,4$).

Přístroj může provádět automatickou teplotní kompenzaci zjištěním teploty měřeného média.

Zobrazení a ovládání



- (1) Spínací výstup 1 resp. 2 je aktivní
- (2) Binární vstup 1 je aktivní
- (3) Tlačítka jsou zablokována
- (4) Alarm byl aktivován
- (5) Přístroj je v ručním režimu
- (6) Status přístroje
- (7) Teplota měřeného média
- (8) Hlavní měřená hodnota
- (9) Jednotky hlavní měřené hodnoty

Lze definovat, co má být zobrazeno na pozicích displeje (7) a (8):

- Žádné zobrazení
- Kompenzovaná nebo nekompenzovaná měřená hodnota
- Teplota
- Akční zásah 1 nebo 2
- Požadovaná hodnota 1 nebo 2

Obsluha

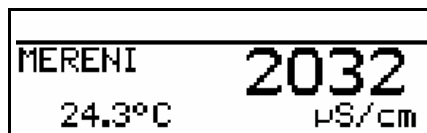
Zobrazení parametrů v textové formě a řazení do úrovní zjednodušuje celkový koncept obsluhy. Obsluha je chráněna pomocí kódu. Obsluhu lze pro jednotlivé parametry nastavit individuální přístupovou práva.

Pro komfortní konfiguraci pomocí PC je k dispozici volitelný setup program (komfortnější než zadávání pomocí tlačítek).

Režimy zobrazení

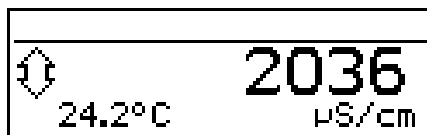
K dispozici jsou tři režimy zobrazení:

Velké číslice



V tomto režimu zobrazení se měřené hodnoty objevují ve formě čísel.

Zobrazení tendence (trendu)



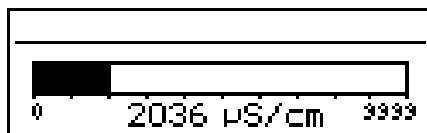
Při tomto zobrazení je k číselné hodnotě doplněn symbol udávající směr a rychlost změny měřené hodnoty. To může být velmi užitečné např. pro optimalizaci regulátoru.



Zleva doprava:

Rychle, mírně a pomalu rostoucí, stabilní, pomalu, mírně a rychle klesající.

Sloupcový graf



Při tomto režimu zobrazení může obsluha rychle vidět rozsah, ve kterém se momentálně nachází měřená hodnota.

Sloupcový graf je volně škálovatelný.

Funkční režimy

Elektrolytická vodivost

Pro zobrazení a regulaci lze použít jednotky $\mu\text{S}/\text{cm}$ nebo mS/cm .

Odpor (ultračistě vody)

Pro zobrazení a regulaci lze použít jednotky $\text{k}\Omega \times \text{cm}$ nebo $\text{M}\Omega \times \text{cm}$.

TDS

Zobrazení / obsluha v jednotkách ppm.

V tomto režimu může být zadán specifický TDS faktor.

Tabulka zákaznické linearizace

V tomto režimu může být vstupní hodnota (vodivost nebo rezistivita) zadána na základě tabulky (max. 20 párů hodnot). Díky této funkci je možné realizovat např. jednoduché měření koncentrace. Hodnoty mohou být zadány pouze pomocí tabulky ve volitelném setup programu.

Kalibrace

Článková konstanta

Článková konstanta sondy vodivosti se může mírně lišit od její jmenovité hodnoty (hodnota uvedená na sondě) z výrobních důvodů. Změnu článkové konstanty mohou vyvolat také opotřebení nebo usazeniny během jejího provozu. To může způsobit změnu výstupního signálu sondy. Pomocí přístroje lze kompenzovat odchylky článkové konstanty od jmenovité hodnoty ručním zadáním nebo automatickou kalibrací relativní článkové konstanty. Ruční zadání se používá např. při kalibraci během měření ultračistých vod.

Teplotní koeficient

Vodivost prakticky všech médií je závislá na teplotě. Pro zajištění správného měření je nezbytné znát skutečnou teplotu a teplotní koeficient $[\%/\text{°C}]$ měřeného média. Teplotu lze měřit automaticky pomocí senzoru teploty Pt100 nebo Pt1000 nebo lze zadat ručně. Teplotní koeficient může být stanoven automaticky přístrojem nebo zadán ručně.

Záznam kalibrací

Posledních pět úspěšných kalibrací je zapsáno do záznamu kalibrací. Tím je možné vyhodnotit stárnutí připojeného senzoru.

Kalibrační časovač

Kalibrační časovač indikuje (na požádání) požadované rutinní kalibrace. Kalibrační časovač je aktivován zadáním počtu dnů, po kterých by měla být provedena kalibrace (podle požadavků výroby nebo obsluhy).

Paměť MIN / MAX hodnoty

Tato paměť zaznamenává minimální a maximální vstupní hodnotu. Tyto informace mohou být použity např. pro posouzení, zda je konstrukce připojeného snímače vhodná pro skutečně nastalé hodnoty.

Detekce znečištění

Detekce znečištění může být aktivována pro 4-elektrodové sondy.

Při běžném provozu se může stát, že se na elektrodách tvoří povlak. Tím je zobrazena nižší koncentrace, než je ve skutečnosti. Při



aktivování funkce "detekce znečištění" přístroj hlásí potřebu údržby sondy.

Automatický rozsah

V některých procesech je výhodné mít k dispozici dva měřicí rozsahy, např. při vyplachovacích a regeneračních procesech. Normálně se v těchto procesech zaznamenává nízká vodivost. Nicméně v případě oplachování / regenerace je vodivost výrazně vyšší, což by mělo za následek překročení měřicího rozsahu (chyba). Tato situace by nebyla pouze neuspokojivá, mohla by být také nebezpečná. Díky funkci automatického rozsahu lze zadat dva měřicí rozsahy. Přístroj poté mezi nimi přepíná definovaným způsobem.

Binární vstup

Následující funkce lze aktivovat pomocí binárního vstupu:

- Aktivace blokování tlačítek
Při aktivaci této funkce není dále možná obsluha pomocí tlačítek.
- Aktivace režimu "HOLD"
Při aktivaci této funkce přijímají výstupy (analogové a reléové) předem definované stavy.
- Potlačení alarmu (pouze alarm regulátoru)
Tato funkce je použita pro dočasnou deaktivaci alarmu příslušného nakonfigurovaného relé.

Propojením odpovídajících připojovacích svorek bezpotenciálovým kontaktem (např. relé) lze aktivovat předem definovanou funkci.

Regulační funkce

Reléovým výstupům lze přiřadit funkce, které jsou konfigurovatelné pomocí parametrů. Regulační funkci lze volně nakonfigurovat pomocí regulační struktury P, PI, PD a PID.

Analogové výstupy

K dispozici jsou až 2 analogové výstupy. Lze zvolit následující funkce:

Výstup	Výstup analogové procesní hodnoty		Spojitý regulátor hlavní hodnoty
	Hlavní hodnota	Teplota	
1	X	-	X
2	-	X	X

U analogového výstupu skutečné hodnoty jsou začátek a konec rozsahu volně škálovatelné. Lze nastavit reakce analogových výstupů na překročení / nedosažení měřicího rozsahu, v případě alarmu a při kalibraci.

Funkce simulace: Analogové výstupy skutečné hodnoty jsou v ručním ("Hand") režimu volně nastavitelné.

Použití: "Suché" uvedení zařízení do provozu, detekce chyb, servis.

Reléové výstupy

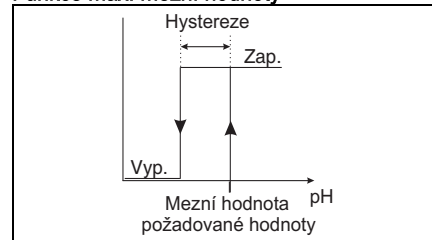
Pro hlavní měřenou hodnotu a/nebo teplotu jsou k dispozici dva reléové přepínací výstupy.

Lze zvolit následující funkce:

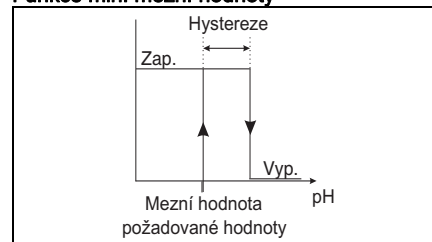
- Spínací akce (min. / max.)
- Regulátor mezní hodnoty (zpoždění sepnutí / rozepnutí, hystereze)
- Impulzně délkový výstup (viz regulační funkce)
- Impulzně frekvenční výstup (viz regulační funkce)
- Tříbodová kroková funkce (viz regulační funkce)
- Limitní komparátory (zpoždění sepnutí / rozepnutí, hystereze)
- Pulzní funkce
Výstup krátce sepne při dosažení spínacího bodu, poté je znovu rozpojen.
- Alarm
- Chyba senzoru nebo rozsahu
- Reakce v případě alarmu, nedosažení nebo překročení měřicího rozsahu, kalibrace a režimu "HOLD"

Spínací funkce

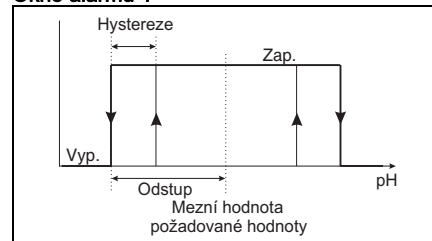
Funkce max. mezní hodnoty



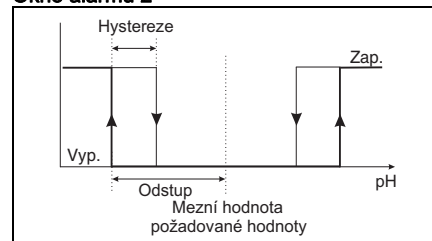
Funkce min. mezní hodnoty



Okno alarmu 1

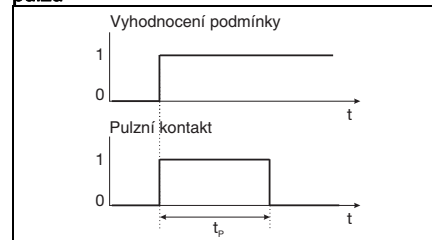


Okno alarmu 2



Pulzní kontakt alarmu

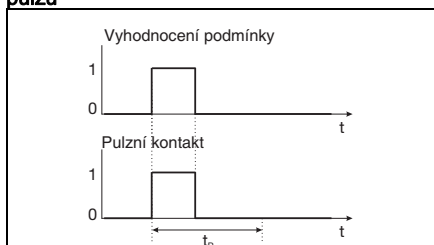
Vyhodnocovací podmínka je delší než délka pulzu





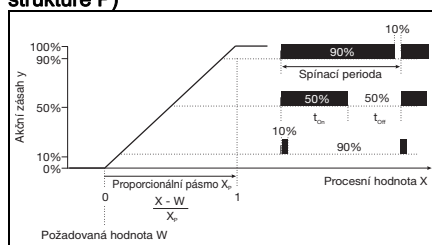
Pulzní kontakt alarmu

Vyhodnocovací podmínka je kratší než délka pulzu



Impulzně délkový regulátor

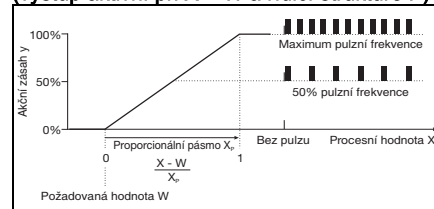
(výstup je aktivní při $X > W$ a regulační struktuře P)



Je-li skutečná hodnota X větší než požadovaná hodnota W, bude regulátor P pracovat v poměru k regulační odchylce. Při překročení proporciálního pásma pracuje regulátor s akčním zásahem 100 % (100 % poměrné doby).

Impulzně frekvenční regulátor

(výstup aktivní při $X > W$ a řídicí struktuře P)



Je-li skutečná hodnota X větší než požadovaná hodnota W, bude regulátor P pracovat v poměru k regulační odchylce. Při překročení proporciálního pásma pracuje regulátor s akčním zásahem 100 % (maximální frekvence spínání).

Měřicí rozsahy / článkové konstanty

Tento moderní přístroj nabízí daleko větší dynamický vstupní rozsah než jsou fyzikální nebo chemické možnosti sond vodivosti. Měřicí rozsah přístroje proto musí být nastaven v souladu s provozním rozsahem sondy.

Příklady rozsahů pro kombinaci s dvou-elektrodovou sondou

Článková konstanta (K)	Doporučené / prakticky použité měřicí rozpětí (v závislosti na sondě vodivosti)
0,01 1/cm	0,05 μS/cm ... 20 μS/cm
0,1 1/cm	1 μS/cm ... 1000 μS/cm
1,0 1/cm	0,01 mS/cm ... 100 mS/cm
3,0 1/cm	0,1 mS/cm ... 30 mS/cm
10,0 1/cm	0,1 mS/cm ... 200 mS/cm

Příklad

Měření má být provedeno v rozsahu 10 μS/cm ... 500 μS/cm. Je zvolena sonda vodivosti s článkovou konstantou K = 0,1 1/cm. Na přístroji zvolte jednotky μS/cm bez desetinných míst.

Kombinace s čtyř-elektrodovou a dvou-elektrodovou sondou s článkovou konstantou odlišnou od výše uvedených

V tomto případě je nutné jít hlouběji do technologie přístroje, musí se uvažovat nekompensované a také teplotně kompenzované měřicí rozpětí.

Nekompensované měřicí rozpětí přístroje lze vypočítat podle následujícího vztahu: měřicí rozpětí = 0,1 μS/cm × článková konstanta (K) ... 2500 mS × článková konstanta (K).

Po zvážení rozsahu teplotní kompenzace přibližně zůstává následující kompenzované měřicí rozpětí:

měřicí rozpětí = 0,1 μS/cm × článková konstanta (K) ... 1250 mS × článková konstanta (K).

Článková konstanta (K)	Měřicí rozpětí přístroje (teplotně kompenzováno)
0,01	0,001 μS/cm ... 1,25 mS/cm
0,1	0,01 μS/cm ... 12,5 mS/cm
1,0	0,1 μS/cm ... 125 mS/cm
3,0	0,3 μS/cm ... 375 mS/cm
10,0	0,1 mS/cm ... 1250 mS/cm

Je možné předpokládat, že měřicí rozpětí přístroje je vždy větší než doporučený nebo prakticky použitý rozsah použité sondy vodivosti.

Menší rozsah (přístroje nebo sondy vodivosti) určuje maximální použitelný rozsah.

Příklad

Jaké měřicí rozpětí lze pokrýt přístrojem se zadanou článkovou konstantou?

Specifikovaná článková konstanta je K = 0,4
 Měřicí rozpětí přístroje je
 0,1 μS/cm x 0,4 1/cm ...
 1250 mS/cm x 0,4 1/cm
 0,04 μS/cm ... 500 mS/cm



Technická data

Vstupy

Hlavní vstup	Rozsah indikace	Přesnost	Chyba teploty
μS/cm	0,000 ... 9,999 00,00 ... 99,99 000,0 ... 999,9 0000 ... 9999	≤ 0,6 % z měřicího rozsahu + 0,3 μS x článková konstanta (K)	0,2 % / 10 °C
mS/cm	0,000 ... 9,999 00,00 ... 99,99 000,0 ... 999,9 0000 ... 9999	≤ 0,6 % z měřicího rozsahu + 0,3 μS x článková konstanta (K)	0,2 % / 10 °C
kΩ x cm	0,000 ... 9,999 00,00 ... 99,99 000,0 ... 999,9 0000 ... 9999	≤ 0,6 % z měřicího rozsahu + 0,3 μS x článková konstanta (K)	0,2 % / 10 °C
MΩ x cm	0,000 ... 9,999 00,00 ... 99,99 000,0 ... 999,9 0000 ... 9999	≤ 0,6 % z měřicího rozsahu + 0,3 μS x článková konstanta (K)	0,2 % / 10 °C
Vedlejší vstup	Měřicí rozsah	Přesnost	Chyba teploty
Teplota Pt100 (automatická detekce)	-50 ... +250 °C ^a	±0,5 K (do 100 °C) ±0,8 K (od 100 °C)	0,05 % / 10 °C
Teplota Pt1000 (automatická detekce)		±0,5 K (do 100 °C) ±1,0 K (od 100 °C)	
Teplota NTC/PTC	Max. 4 kΩhm Zadání pomocí tabulky s 20 páry hodnot, pomocí setup programu	≤ 0,3 % ^b	0,05 % / 10 °C

^a Přepínatelné na °F.

^b V závislosti na bodech interpolace.

Teplotní kompenzace

Typ kompenzace	Měřicí rozsah ^a
Lineární 0 ... 8 %/°C	-10 ... 160 °C
ASTM D1125 - 95 (ultračistě vody)	0 ... 100 °C
Přírodní vody (ISO 7888)	0 ... 36 °C
Referenční teplota	
Nastavitelné mezi 15 ... 30 °C; přednastaveno 25 °C (továrně).	

^a Vezměte prosím na vědomí teplotní rozsah snímače.

Sledování měřicího okruhu

Vstupy	Překročení / nedosažení měřicího rozsahu	Zkrat	Přerušení vedení
Vodivost	Ano	V závislosti na měřicím rozsahu	V závislosti na měřicím rozsahu
Teplota	Ano	Ano	Ano

2-elektrodové systémy

Článková konstanta [1/cm]	Nastavení rozsahu relativní článkové konstanty	Výsledný použitelný rozsah [1/cm]
0,01	20 ... 500 %	0,002 ... 0,05
0,1		0,02 ... 0,5
1,0		0,2 ... 5
3,0		0,6 ... 15
10,0		2,0 ... 50



4-elektrodové systémy

Článeková konstanta [1/cm]	Nastavení rozsahu relativní článkové konstanty	Výsledný použitelný rozsah [1/cm]
0,5	20 ... 150 %	0,1 ... 0,75
1,0		0,2 ... 1,5

Binární vstup

Aktivování	Pomocí bezpotenciálového kontaktu
Funkce	Blokování tlačítek HOLD Potlačení alarmu

Regulátor

Typ regulace	Limitní komparátory, regulace mezní hodnoty, impulzně délková regulace, impulzně frekvenční regulace, kroková regulace, spojitá regulace
Způsob regulace	P/PI/PD/PID
A/D převodník	Dynamické rozlišení až 14-bit
Čas vzorkování	500 ms

Analogové výstupy (jeden nebo dva)

Výstupní režim	Rozsah signálu	Přesnost	Chyba teploty	Přípustný zatěžovací odpor
Proudový signál	0/4 ... 20 mA	≤ 0,25 %	0,08 % / 10 °C	≤ 500 Ω
Napěťový signál	0 ... 10 V	≤ 0,25 %	0,08 % / 10 °C	≥ 500 Ω

Analogové výstupy reagují v souladu s doporučením podle NAMUR NE43.
Jsou galvanicky oddělené, 30 V AC / 50 V DC.

Spínací výstupy (max. dva přepínací - SPDT)

Jmenovité zatížení	3 A / 250 VAC (ohmická zátěž)
Životnost kontaktů	>2 x 10 ⁵ sepnutí při jmenovité zátěži

Setup rozhraní

Rozhraní pro konfiguraci přístroje prostřednictvím volitelně dostupného setup programu (pouze pro konfiguraci přístroje).

Elektrická data

Napájecí napětí	110 ... 240 V AC, +10/-15 %, 48 ... 63 Hz 20 ... 30 V AC/DC; 48 ... 63 Hz 12 ... 24 V DC; +/-15 % (přípustné pouze pro připojení k obvodům SELV/PELV)
Příkon	Cca 14 VA
Elektrická bezpečnost	EN 61 010, část 1 Kategorie přepětí III ^a , stupeň znečištění 2
Záloha dat	EEPROM
Elektrické připojení	Výměnné šroubové svorky Průřez vodiče až 2,5 mm ² (napájení, reléové výstupy, vstupy snímačů) Průřez vodiče až 1,5 mm ² (analogové výstupy)

^a Není platné s ochranným malým napětím (PELV) pro napájení 12 ... 24 V DC.

Zobrazení

Grafický LC-displej	120 x 32 pixelů
Podsvícení displeje	Programovatelné - vypnuto - zapnuto na 60 sekund během provozu

JUMO Měření a regulace s.r.o.
Křídlovická 943/24a, 603 00 Brno
Česká republika
Tel: +420 541 321 113
Fax: +420 541 211 520
Internet: www.jumo.cz
E-mail: info.cz@jumo.net

JUMO Slovensko s.r.o.
Púchovská 8, 831 06 Bratislava
Slovenská republika
Tel: +421 244 871 676
Fax: +421 244 871 676
Internet: www.jumo.sk
E-mail: info.sk@jumo.net

JUMO GmbH & Co. KG
Moritz-Juchheim-Straße 1, 36039 Fulda
Německo
Tel: +49 661 6003-0
Fax: +49 661 6003-607
Internet: www.jumo.net
E-mail: mail@jumo.net



Pouzdro

Materiál	ABS
Vstupy vedení	Kabelové průchodky, max. 3x M16 a 2x M12
Speciální vlastnost	Odvzdušnění přístroje pro zabránění kondenzace
Rozsah teploty okolí (v tomto rozsahu je dodržena specifikovaná přesnost)	-10 ... +50 °C
Rozsah provozní teploty (přístroj je v provozu)	-15 ... +65 °C
Rozsah teploty skladování	-30 ... +70 °C
Klimatická odolnost	Rel. vlhkost ≤ 90 % v ročním průměru bez orosení (podle EN 60721 3-3 3K3)
Stupeň krytí Podle EN 60529	Provedení pro nástěnnou montáž: IP67 Provedení pro montáž do panelu: IP65 přední část, IP20 zadní část
Odolnost proti vibracím	Podle EN 60068-2-6
Hmotnost	Provedení pro nástěnnou montáž: cca 900 g Provedení pro montáž do panelu: cca 480 g
Rozměry	Viz rozměrové výkresy na straně 10.

Standardní příslušenství

Kabelové průchodky
Interní montážní materiál
Návod k použití

Schválení / zkušební značky

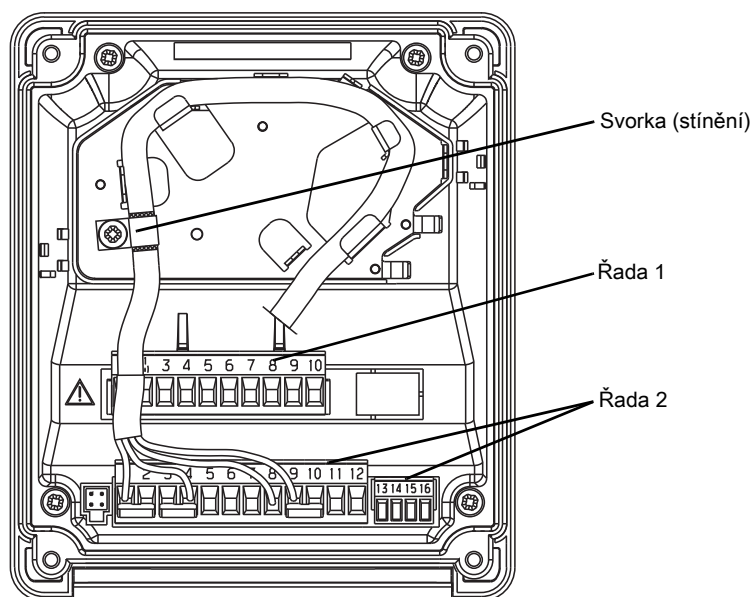
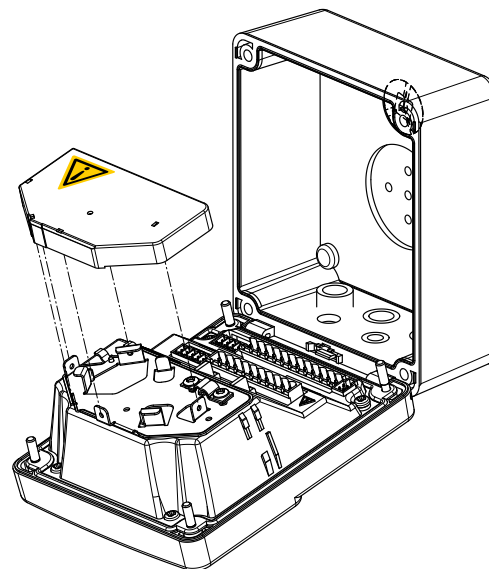
Zkušební značka	Testovací laboratoř	Certifikáty / čísla certifikátů	Testovací podklady	Platné pro
c UL us	Underwriters Laboratories	E 201387	UL 61010-1	všechny verze



Schéma zapojení

Schéma zapojení v typovém listu obsahuje základní informace o možnostech zapojení. Pro připojení k elektrické síti je třeba použít návod pro montáž nebo návod k použití. Pro instalaci, elektrické připojení, uvedení do provozu a pro zajištění bezpečnosti během provozu jsou vyžadovány příslušné znalosti a technicky správné provedení příslušných bezpečnostních pokynů a varování!

Elektrické připojení "pro nástěnnou montáž" je možné pohodlně provést po odklopení krytu přístroje.



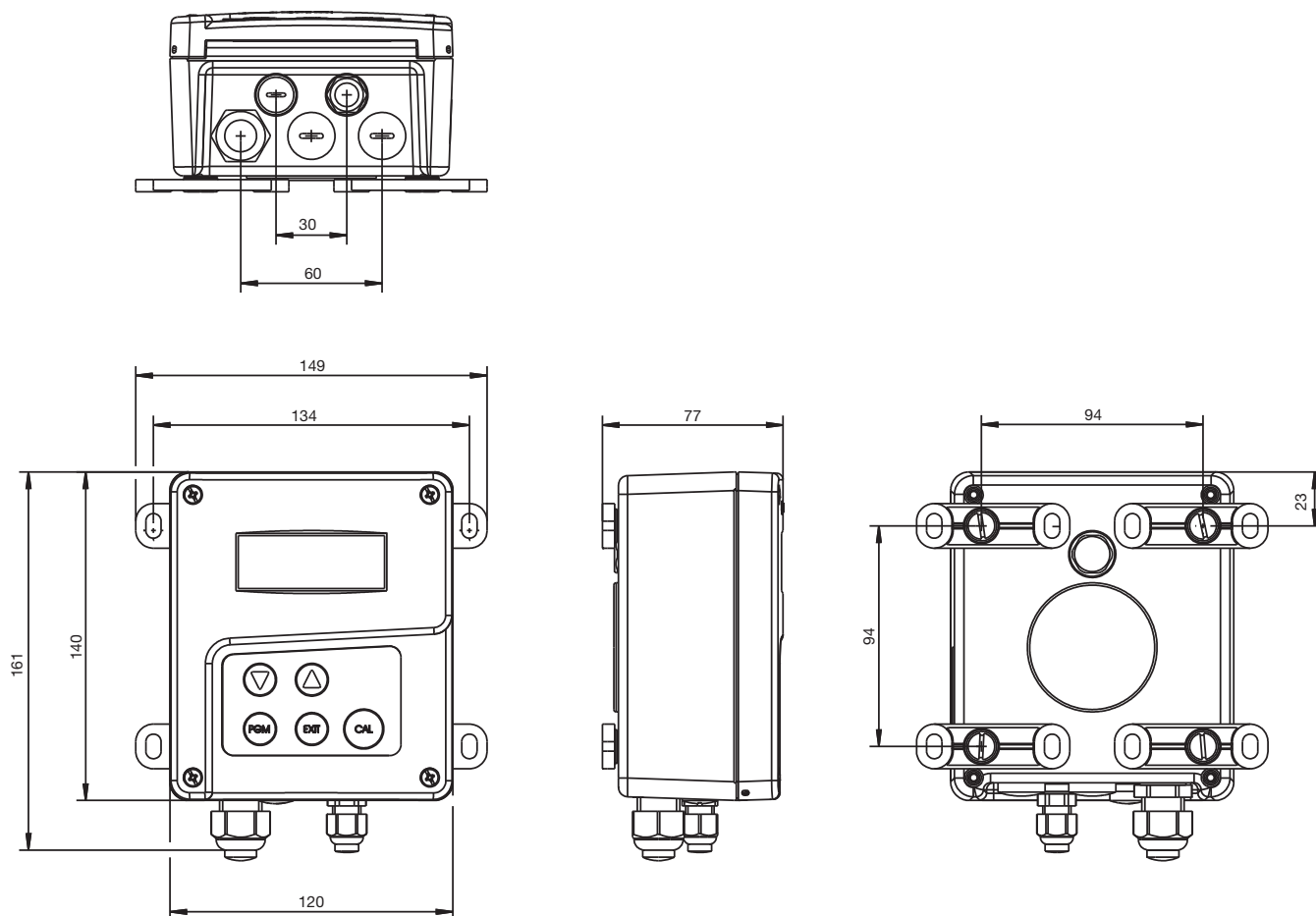
Jako propojovací vedení mezi senzorem a převodníkem musí být použito stíněné vedení s průměrem maximálně 8 mm. V přístroji se nacházejí vodičí plíšky, které umožní optimální vedení vodičů v přístroji až ke svorkovnici. Vedení senzoru (odlehčeno od tahu) musí být připojeno do šroubových svorek typu plug-in a připojeno bez potřeby pájení.

Připojení		Svorka	Řada
Napájecí napětí pro převodník / regulátor			
Napájecí napětí (23): 110 ... 240 V AC; -15/+10 %; 48 ... 63 Hz		1 N (L-)	1
Napájecí napětí (25): 20 ... 30 V AC/DC; 48 ... 63 Hz		2 L1 (L+)	
Napájecí napětí (30): 12 ... 24 V DC; +/- 15 %			
NC		3	

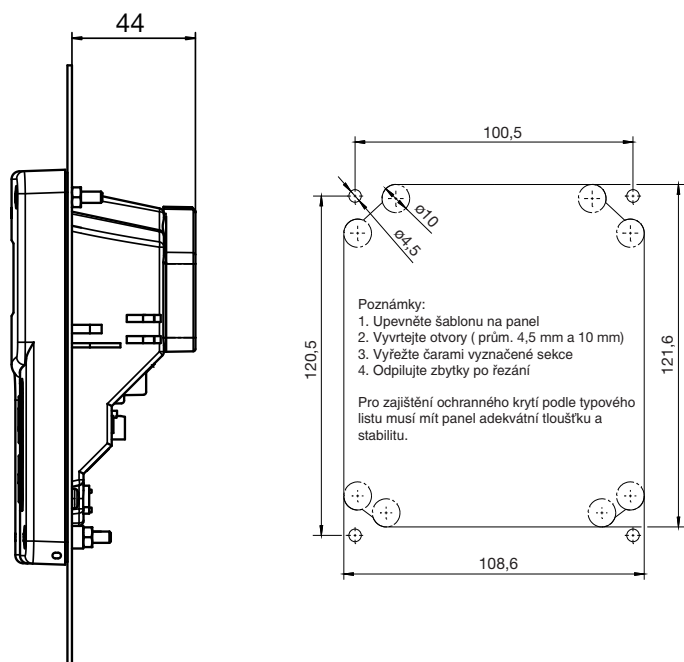


Připojení		Svorka	Řada
Vstupy			
Sonda vodivosti (2-elektrodový systém) Na přístroji provést přemostění svorek 1+2 a 3+4; 2-vodičové vedení až k hlavici sondy pro měření vodivosti. U koncentrických sond musí být spojena svorka 1 s vnější elektrodou.		1 2 3 4	2
Sonda vodivosti (2-elektrodový systém) Zapojení pro vyšší přesnost; 4-vodičové vedení až k sondě pro měření vodivosti. U koncentrických sond musí být spojena svorka 1 s vnější elektrodou.		1 2 3 4	
Sonda vodivosti (4-elektrodový systém) 1 - vnější elektroda 1 (I hi) 2 - vnitřní elektroda 1 (U hi) 3 - vnitřní elektroda 2 (U lo) 4 - vnější elektroda 2 (I lo)		1 2 3 4	
NC		5 6 7	
Odporový teploměr ve 2-vodičovém připojení		8 9 10	
Odporový teploměr ve 3-vodičovém připojení		8 9 10	
Binární vstup		11 12	
Výstupy			
Analogový výstup 1 0 ... 20 mA nebo 20 ... 0 mA nebo 4 ... 20 mA nebo 20 ... 4 mA nebo 0 ... 10 V nebo 10 ... 0 V (galvanicky oddělen)		+ 13 - 14	2
Analogový výstup 2 0 ... 20 mA nebo 20 ... 0 mA nebo 4 ... 20 mA nebo 20 ... 4 mA nebo 0 ... 10 V nebo 10 ... 0 V (galvanicky oddělen)		+ 15 - 16	
Spínací výstup K1 (bezpotenciálový)		4 pól 5 rozpínací (SPST-NC) 6 spínací (SPST-NO)	1
NC		7	
Spínací výstup K2 (bezpotenciálový)		8 pól 9 rozpínací (SPST-NC) 10 spínací (SPST-NO)	

Rozměry

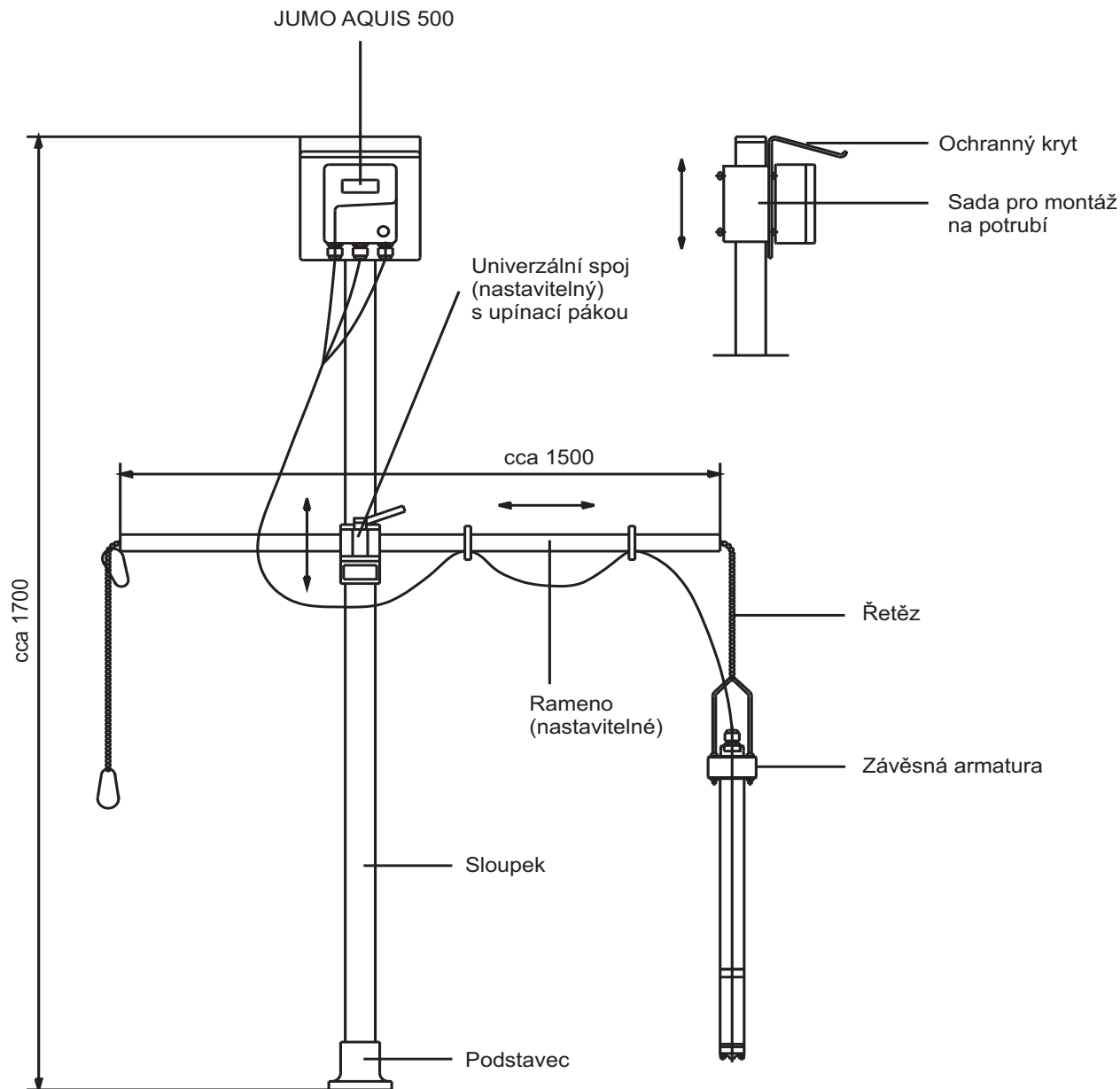


Instalace do panelu / šablona pro vrtání



Poznámka:
 Šablona pro vrtání je k dispozici v původní velikosti v návodu k použití B 202565.0.

Příslušenství



¹ Závěsná armatura se skládá z upevnění 20/00453191 (viz příslušenství) a měřicí sondy s vhodnou armaturou (např. viz typový list 202922).



Objednávací údaje: JUMO AQUIS 500 CR

(1) Základní typ	
202565	JUMO AQUIS 500 CR - Převodník / regulátor pro vodivost, TDS, odpor a teplotu
(2) Rozšíření základního typu	
10	Pro montáž do panelu
20	Pro nástěnnou montáž
(3) Výstup 1 (pro měření hlavní hodnoty nebo spojitou regulaci)	
000	Žádný výstup
888	Analogový výstup 0(4) ... 20 mA nebo 0 ... 10 V
(4) Výstup 2 (pro měření hlavní hodnoty nebo spojitou regulaci)	
000	Žádný výstup
888	Analogový výstup 0(4) ... 20 mA nebo 0 ... 10 V
(5) Výstup 3	
000	Žádný výstup
310	Relé přepínací (SPDT)
(6) Výstup 4	
000	Žádný výstup
310	Relé přepínací (SPDT)
(7) Napájecí napětí	
23	110 ... 240 V AC; +10/-15 %, 48 ... 63 Hz
25	20 ... 30 V AC/DC, 48 ... 63 Hz
30	12 ... 24 V DC; ±15 %
(8) Typové přídatky	
000	Žádné

Objednávkový klíč / - - - - - / , ...
 Příklad obj. 202565 / 20 - 888 - 000 - 310 - 000 - 23 / 000

Skladová provedení (dodání cca během 3 prac. dnů po obdržení objednávky)

Typ	Obj. č.
202565/20-888-888-310-310-23/000	004830055
202565/20-888-000-310-000-23/000	004830054

Příslušenství (dodání cca během 10 pracovních dnů po obdržení objednávky)

Typ	Obj. č.
Ochranná stříška pro JUMO AQUIS 500 ^a	00398161
Instalace na potrubí pro JUMO AQUIS 500 ^b	00483664
Sada pro montáž na DIN lištu pro JUMO AQUIS 500 ^c	00477842
Sloupek s podstavcem, rameno a řetěz	00398163
Upevnění pro závěsnou armaturu	00453191
Sada zadního panelu 202560/65	00506351
Setup software pro PC	00483602
PC-interface kabel s převodníkem USB/TTL a dva adaptéry (USB připojovací kabel)	00456352

^a Pro montáž ochranné stříšky je vyžadována sada pro montáž na potrubí.

^b Pomocí sady pro montáž na potrubí může být JUMO AQUIS 500 upevněn na tyč (např. sloupek nebo potrubí).

^c Pomocí sady pro montáž na DIN lištu může být JUMO AQUIS 500 upevněn na DIN lištu 35 mm x 7,5 mm (podle DIN EN 60715 A.1).