



JUMO mTRON T

Système de mesure, de régulation et d'automatisation

Unité centrale

Description sommaire

L'unité centrale est la pièce centrale du système. Elle contient l'image de process de l'application et gère les données de configuration et de paramétrage de l'ensemble du système.

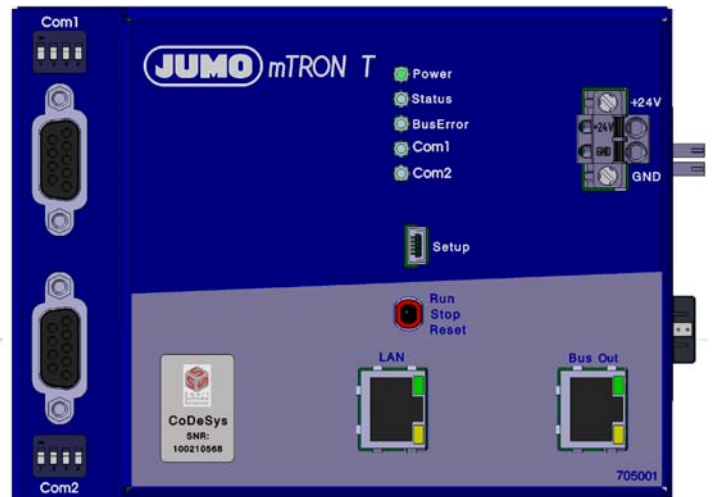
Neuf programmeurs et de nombreuses surveillances de valeurs limites sont disponibles pour les tâches de commande individuelles.

Des diodes électroluminescentes indiquent l'alimentation, l'état de fonctionnement de l'API, les messages du système ainsi que la communication via les interfaces.

Une interface Device USB, un raccordement LAN (Ethernet) et 2 raccordements bus système sont disponibles de série. Il est possible de rajouter 2 interfaces (en option) pour les applications bus de terrain.

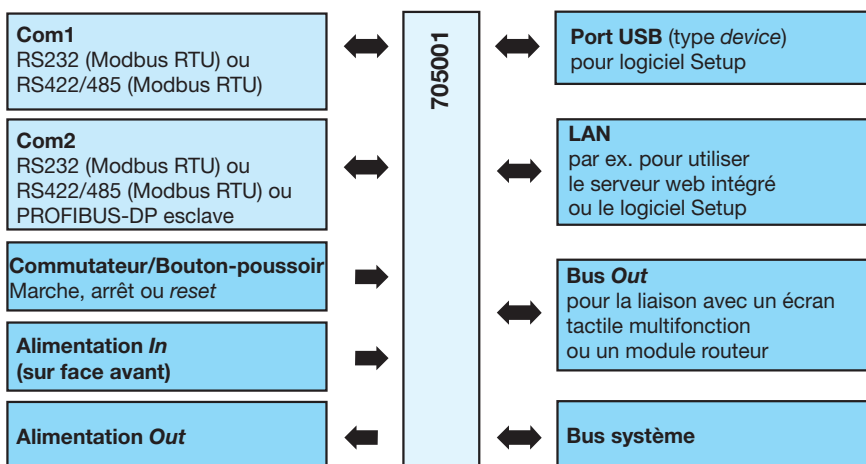
Le programme Setup ou l'écran tactile multifonction 840 permettent de configurer et paramétrer l'unité centrale ainsi que les modules d'entrées/sorties raccordés via le routeur.

L'API Codesys V3.5 complète les fonctions paramétrables avec une unité de commande très performante qui permet également de réaliser des applications complexes.



Type 705001/...

Synoptique



Caractéristiques

- Vue du process pour maximum 30 modules d'entrée/sortie
- Port Ethernet avec serveur web intégré
- Port USB
- 64 surveillances de valeurs limites
- API selon CEI 61131-3 (CODESYS V3.5)
- Serveur OPC (OPC DA, combiné à un API CODESYS V3.5)
- 9 programmeurs
- 2 ports pour bus de terrain
- Module mathématique et logique
- Raccordement au bus système RJ45 sur face avant (Bus Out)
- Plug and Play en cas de remplacement d'un module d'entrée/sortie
- RAM avec pile de sauvegarde
- Horloge en temps réel
- Boîtier en métal, robuste
- Sortie alimentation
- Câblage rapide de l'alimentation et du bus système, grâce à un assemblage facile des modules

Homologations/Marques de contrôle (voir caractéristiques techniques)



JUMO GmbH & Co. KG
Adresse de livraison :
Mackenrodtstraße 14
36039 Fulda, Allemagne
Adresse postale :
36035 Fulda, Allemagne
Tél. : +49 661 6003-0
Fax. : +49 661 6003-607
E-Mail : mail@jumo.net
Internet : www.jumo.net

JUMO-REGULATION SAS
7 rue des Drapiers
B.P. 45200
57075 Metz Cedex 3, France
Tél. : +33 3 87 37 53 00
Fax. : +33 3 87 37 89 00
E-Mail : info.fr@jumo.net
Internet : www.jumo.fr

JUMO AUTOMATION
S.P.R.L. / P.G.M.B.H. / B.V.B.A
Industriestraße 18
4700 Eupen, Belgique
Tél. : +32 87 59 53 00
Fax. : +32 87 74 02 03
E-Mail : info@jumo.be
Internet : www.jumo.be

JUMO
Mess- und Regeltechnik AG
Laubisrütistrasse 70
8712 Stäfa, Suisse
Tél. : +41 44 928 24 44
Fax. : +41 44 928 24 48
E-Mail : info@jumo.ch
Internet : www.jumo.ch



Description

Programme Setup

Le logiciel Setup est installé sur un PC et relié au module de base (unité centrale) ou au tableau de commande multifonction, via un port USB ou LAN. Ainsi il est possible de configurer, paramétrer et piloter de manière conviviale l'ensemble du système.

Les données de Setup sont transmises aux 30 (maximum) modules d'entrée/sortie reliés (bus système).

Données de Setup générales et fonctions :

- Configuration matérielle de l'ensemble du système
- Sélection et traitement des langues de commande
- Configuration et paramétrage des modules d'entrée et de sortie
- Configuration de l'unité centrale et de l'écran tactile multifonction
- Configuration et programmation de l'API
- Editeur de programme pour 99 programmes
- Configuration des 9 programmeurs
- Configuration de l'enregistrement et des rapports par lot
- Editeur pour vues du process spécifiques au client

Surveillance de valeurs limites

La surveillance de valeurs limites permet de surveiller une grandeur d'entrée par rapport à une valeur limite fixe ou une des autres grandeurs. Il est possible de surveiller 64 valeurs limites de cette façon ; pour chaque surveillance d'une valeur limite, il y a huit fonctions d'alarme différentes. On procède à la configuration dans le logiciel Setup ou l'écran tactile multifonction.

Les paramètres complémentaires comme la position et la valeur du différentiel de coupure, la temporisation de l'enclenchement/déclenchement, la fonction "contact fugitif", le type d'acquiescement et la suppression de l'alarme au démarrage permettent de réaliser de nombreuses fonctions. Grâce à la suppression de l'alarme au démarrage, il est possible d'empêcher par exemple le déclenchement de la surveillance de valeurs limites pendant la phase de démarrage d'un process.

Liste des événements

La liste des événements contient tous les événements survenus dans le système, avec leurs date et heure. Cela comprend les messages du système (modification de la configuration d'un module, marche/arrêt de l'unité centrale), les événements généraux (envoi d'un e-mail), les défauts (erreur de module, perturbation de la communication), les alarmes et alarmes collectives.

La liste contient les 150 derniers événements et peut être consultée, sous forme d'un texte dans la langue réglée, via le serveur web et sur l'écran tactile multifonction. S'il y a une

panne d'alimentation, la liste des événements est conservée.

Texte des événements

Le logiciel Setup permet de définir jusqu'à 250 textes relatifs aux événements, d'une longueur maximale de 31 caractères. Ainsi il est possible de créer des messages relatifs aux événements au cas par cas.

Interfaces

Les interfaces disponibles sont les suivantes :

- port USB de type "device" pour raccorder un PC, par exemple pour le logiciel Setup
- LAN (Ethernet) (HTTP ou Modbus/TCP comme maître/esclave)
- RS232 (série) (Modbus RTU comme maître/esclave)
- RS422/485 (série) (Modbus RTU comme maître/esclave)
- PROFIBUS-DP comme esclave (à partir de la version système 02)
- Bus Out (face avant) pour raccorder un module routeur ou un écran tactile multifonction via un câble pour réseau

Signaux externes

Outre les signaux d'entrée internes au système, il est possible d'amener des signaux d'entrée externes (variables) via les ports pour bus de terrain et le port LAN (Modbus/TCP). Ainsi on dispose jusqu'à 64 variables de type analogique, 64 valeurs de type entier et 64 variables de type numérique ainsi que 90 variables de type texte. À partir de la version 05 du système, 128 variables analogiques, entières et numériques sont prises en charge.

Serveur web

L'unité centrale fait office de serveur web et offre donc la possibilité d'accéder de manière confortable au système avec un PC (navigateur web), via un réseau LAN. Les informations disponibles sont les suivantes :

- Valeurs du process
- Liste des événements

Il est possible de protéger l'accès avec un mot de passe.

Système d'alarme par e-mail

Pour donner l'alarme, il est possible d'envoyer un e-mail à trois adresses simultanément, via un serveur d'e-mails. Il est possible de configurer jusqu'à 5 textes d'alarme ; l'envoi est commandé par des signaux de type numérique.

Si, dans le réseau interne à la société, il y a des adresses e-mail spéciales avec redirection vers des téléphones mobiles (SMS) ou des télécopieurs, ils peuvent également recevoir les alarmes.

Programmateurs

Neuf programmeurs autonomes sont disponibles en option, de sorte qu'il est possible de faire tourner simultanément et de manière asynchrone neuf programmes indépendants

les uns des autres. Au total il est possible de gérer jusqu'à 100 programmes dans un pool de programmes.

Pour créer un programme, on utilise l'éditeur de programmes qui est un composant du logiciel Setup et de l'écran tactile multifonction.

Chaque programme peut être composé au maximum de 3 canaux avec 4 consignes et 16 contacts de commande. Jusqu'à 100 segments de programme sont possibles. Pour la première consigne de chaque canal de programme, il est possible d'établir une surveillance de la bande de tolérance.

Un programme peut être démarré, arrêté ou annulé par une manipulation du tableau multifonction, un signal numérique ou un API. Il est également possible de changer de segment de programme. On peut également démarrer un programme en indiquant une date et une heure. Le démarrage des différents canaux d'un programme est effectué de façon synchrone.

Un programme est terminé lorsque tous les canaux du programme sont terminés. Si un canal est arrêté prématurément, ses consignes et contacts de commande prennent une valeur définie (réglage de base).

Pour le mode manuel, on peut définir sur chaque canal de programme des consignes et des contacts de commande séparés (réglage de base). L'écran tactile multifonction permet de modifier les consignes.

Le comportement en cas de coupure du secteur est configurable (par ex. interruption du programme, poursuite ou abandon via l'écran tactile multifonction).

A partir de la version du système 02, les programmes peuvent être marqués comme "favori" dans l'éditeur de programme de sorte qu'ils apparaissent au début de la liste de sélection des programmes.

A partir de la version du système 03, il est possible de répéter de façon cyclique un programme. Le nombre de cycles est prédéfini dans l'éditeur de programme. Pendant que le programme tourne, le cycle actuel est affiché dans la vue du programmeur.

Programmateurs avec opérations de base (à partir de la version système 02)

Au total il est possible de gérer jusqu'à 90 programmes dans un pool de programmes. Les neuf programmeurs permettent d'utiliser jusqu'à 100 opérations de base. Dans chaque opération de base, les consignes et contacts de commande autorisés sont sélectionnés et les limites temporelles d'un segment de programme sont prédéfinies. Cette définition est en général faite par le fabricant car il faut bien connaître l'installation.

Lors de la programmation avec l'éditeur à programmes, une opération de base dédiée est affectée à chaque segment de programme. C'est pourquoi les paramètres définis dans l'opération de base doivent s'appliquer au segment de programme concerné, de sorte que dans celui-ci seuls les consignes et les contacts de commande autorisés puissent

JUMO GmbH & Co. KG
Adresse de livraison :
Mackenrodtstraße 14
36039 Fulda, Allemagne
Adresse postale :
36035 Fulda, Allemagne
Tél. : +49 661 6003-0
Fax. : +49 661 6003-607
E-Mail : mail@jumo.net
Internet : www.jumo.net

JUMO-REGULATION SAS
7 rue des Drapiers
B.P. 45200
57075 Metz Cedex 3, France
Tél. : +33 3 87 37 53 00
Fax. : +33 3 87 37 89 00
E-Mail : info.fr@jumo.net
Internet : www.jumo.fr

JUMO AUTOMATION
S.P.R.L. / P.G.M.B.H. / B.V.B.A
Industriestraße 18
4700 Eupen, Belgique
Tél. : +32 87 59 53 00
Fax. : +32 87 74 02 03
E-Mail : info@jumo.be
Internet : www.jumo.be

JUMO
Mess- und Regeltechnik AG
Laubisrütistrasse 70
8712 Stäfa, Suisse
Tél. : +41 44 928 24 44
Fax. : +41 44 928 24 48
E-Mail : info@jumo.ch
Internet : www.jumo.ch



être utilisés et que le temps du segment se situe dans les limites prédéfinies.

Dans une opération de base, il est possible d'activer jusqu'à 16 contacts de process (versions du système 02 à 04), utilisés pour piloter des fonctions de l'API. A partir de la version du système 03, la fonction des contacts de process est configurable (comportement dans le temps).

A partir de la version du système 03, on dispose également de fonctions supplémentaires pour la fonction Rampe et la poursuite sur segment. En outre, il est possible de définir jusqu'à 50 programmes comme "programme du fabricant", modifiables uniquement par le fabricant de l'installation.

A partir de la version système 05, jusqu'à 64 contacts de process sont disponibles. Les noms des contacts peuvent être modifiés (individuellement pour chaque programmeur).

Fonction API

La fonction API est un API à part entière qui permet de lire et d'écrire sur toutes les entrées et sorties des modules du système. L'utilisateur dispose d'une bibliothèque de blocs de fonction et de types de données prédéfinis avec leur documentation.

Pour programmer une application de commande, tous les éditeurs définis dans la norme CEI 61131-3 sont disponibles.

- Texte structuré (ST)
- Diagramme fonctionnel en séquences (SFC)
- Boîtes fonctionnelles graphiques libres (CFC)
- Boîte fonctionnelle (FBD)
- Langage Ladder (LD)
- Liste d'instructions (IL)

En outre une multitude de fonctions est disponible, elles permettent à l'utilisateur de déboguer, tester et mettre en service rapidement et efficacement l'application.

Avec l'API, l'utilisateur dispose des fonctions et possibilités suivantes :

- Production des événements qui seront stockés dans la liste des événements de l'unité centrale
- Configuration de tous les modules du système
- Contrôle des vues du process de l'écran tactile multifonction

Le système de programmation de l'API est démarré depuis le logiciel Setup. Les informations sur le matériel du système (modules) sont automatiquement chargées dans le système de programmation de l'API. L'utilisateur peut attribuer aux données de process des noms spécifiques à l'installation pour faciliter le travail avec l'API.

Un serveur OPC complet en liaison avec la fonction API est disponible. Ceci facilite l'échange de données avec d'autres systèmes comme par ex. les systèmes SCADA ou autres équipements de commande.

A partir de la version CODESYS 3.5 SP3 Patch 9, 62 capteurs digiLine max. peuvent être intégrés dans le système de mesure, de

régulation et d'automatisation pour analyser des liquides via l'application API. Les capteurs sont raccordés au port série de l'unité centrale via un système bus (RS485, Modbus RTU).

Avec la version 05 du système, une mise à jour de CODESYS version 3.5 SP10 Patch 0 est connectée.

Avec la version 05 du système, il est possible de connecter un utilisateur au système à l'aide de l'API. Une application API permet de réaliser des applications comme l'identification de l'utilisateur via l'interface (par ex. avec carte à puce RFID).

JUMO GmbH & Co. KG
 Adresse de livraison :
 Mackenrodtstraße 14
 36039 Fulda, Allemagne
 Adresse postale :
 36035 Fulda, Allemagne
 Tél. : +49 661 6003-0
 Fax. : +49 661 6003-607
 E-Mail : mail@jumo.net
 Internet : www.jumo.net

JUMO-REGULATION SAS
 7 rue des Drapiers
 B.P. 45200
 57075 Metz Cedex 3, France
 Tél. : +33 3 87 37 53 00
 Fax. : +33 3 87 37 89 00
 E-Mail : info.fr@jumo.net
 Internet : www.jumo.fr

JUMO AUTOMATION
 S.P.R.L. / P.G.M.B.H. / B.V.B.A
 Industriestraße 18
 4700 Eupen, Belgique
 Tél. : +32 87 59 53 00
 Fax. : +32 87 74 02 03
 E-Mail : info@jumo.be
 Internet : www.jumo.be

JUMO
 Mess- und Regeltechnik AG
 Laubisrütistrasse 70
 8712 Stäfa, Suisse
 Tél. : +41 44 928 24 44
 Fax. : +41 44 928 24 48
 E-Mail : info@jumo.ch
 Internet : www.jumo.ch



Caractéristiques techniques

Interfaces

Port USB de type "device" Désignation du connecteur Type de connecteur Nombre Utilisation Courant max.	Setup Mini-B 1 Liaison avec un PC (logiciel Setup) 100 mA
Bus système Out Désignation du connecteur Type de connecteur Nombre Utilisation Câble de raccordement Longueur du câble	Bus Out RJ45 1 Liaison avec un module routeur ou un écran tactile multifonction Câble pour réseau (câble droit ou croisé), minimum CAT5 (S/FTP) Jusqu'à 100 m
Ethernet Désignation du connecteur Type de connecteur Nombre Utilisation Protocole Vitesse de transmission	LAN RJ45 1 Communication avec PC (logiciel Setup, serveur web), serveur d'e-mails et maître/esclave Modbus TCP/IP, HTTP, DHCP, SMTP+POP3, Modbus/TCP 10 Mbit/s, 100 Mbit/s
RS232 ou RS422/485 (ports sériels) Désignation du connecteur Type de connecteur Nombre Utilisation Protocole Vitesse de transmission	Suivant l'exécution de l'appareil Com1 et Com2 Sub-D 2 Applications de type bus de terrain, communication via un modem avec un PC (logiciel Setup) ou un serveur d'e-mails Modbus RTU (maître ou esclave) ; PROFIBUS-DP (esclave, uniquement Com2) Modbus : 9600 Bd, 19200 Bd, 38400 Bd ; PROFIBUS : max. 12 Mbit/s

Caractéristiques électriques

Alimentation Raccordement Tension Ondulation résiduelle	Sur la face avant (bornier amovible, à 2 pôles, avec technologie Push In) 24 V DC +25/-20% SELV (TBTS - Très basse tension de sécurité) 5%
Consommation	max. 350 mA (si 19,2 V DC) Prendre en compte en plus la consommation des modules ajoutés (voir "Structure matérielle" dans logiciel Setup) !
Puissance absorbée	max. 7 W
Section de fil (alimentation) Fil ou toron sans embout Toron avec embout 2 x toron avec embout double avec collet en matière synthétique	min. 1,5 mm ² , max. 2,5 mm ² min. 1,5 mm ² , max. 2,5 mm ² 1,5 mm ²
Longueur dénudée	10 mm
Sécurité électrique	Suivant EN 61010-1 Catégorie de surtension III, degré de pollution 2

JUMO GmbH & Co. KG
 Adresse de livraison :
 Mackenrodtstraße 14
 36039 Fulda, Allemagne
 Adresse postale :
 36035 Fulda, Allemagne
 Tél. : +49 661 6003-0
 Fax. : +49 661 6003-607
 E-Mail : mail@jumo.net
 Internet : www.jumo.net

JUMO-REGULATION SAS
 7 rue des Drapiers
 B.P. 45200
 57075 Metz Cedex 3, France
 Tél. : +33 3 87 37 53 00
 Fax. : +33 3 87 37 89 00
 E-Mail : info.fr@jumo.net
 Internet : www.jumo.fr

JUMO AUTOMATION
S.P.R.L. / P.G.M.B.H. / B.V.B.A
 Industriestraße 18
 4700 Eupen, Belgique
 Tél. : +32 87 59 53 00
 Fax. : +32 87 74 02 03
 E-Mail : info@jumo.be
 Internet : www.jumo.be

JUMO
Mess- und Regeltechnik AG
 Laubisrütistrasse 70
 8712 Stäfa, Suisse
 Tél. : +41 44 928 24 44
 Fax. : +41 44 928 24 48
 E-Mail : info@jumo.ch
 Internet : www.jumo.ch



Compatibilité électromagnétique	Suivant EN 61326-1
Emission de parasites	Classe A - Uniquement pour utilisation industrielle -
Résistance aux parasites	Normes industrielles
Sauvegarde des données	RAM sauvegardée
Durée de vie de la pile de sauvegarde	Env. 10 ans (pile au lithium)

Boîtier et conditions ambiantes

Type de boîtier	Boîtier métallique pour montage sur rail symétrique dans armoire de commande (utilisation en intérieur) ; rail symétrique suivant EN 60715, 35 mm x 7,5 mm x 1 mm
Dimensions (l x h x p)	135 mm x 101 mm x 67,1 mm (sans éléments de raccordement)
Poids (tout équipé)	Env. 670 g
Indice de protection	IP20, suivant EN 60529
Plage de la température ambiante	-20 à +55 °C
Plage de température de stockage	-40 à +70 °C
Résistance climatique	Humidité relative ≤ 90% en moyenne annuelle, sans condensation (conditions climatiques de classe 3K3 suivant EN 60721-3-3 avec plage de température et d'humidité étendue)
Hauteur	2000 m max. au dessus de NN
Conditions ambiantes mécaniques ^a	Classification suivant EN 60721-3-3, tableau 6, classe 3M2

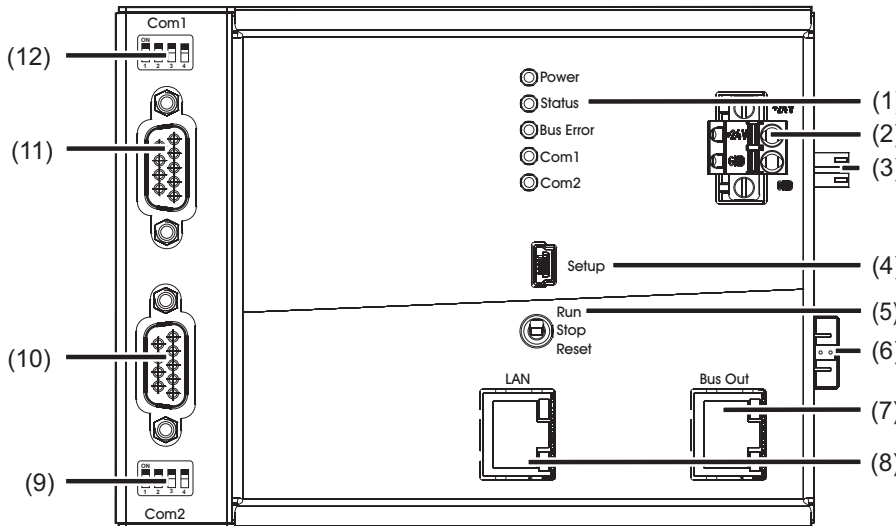
^a Les conditions d'essai sont détaillées dans la description du système B 705000.8.

Homologations/Marques de contrôle

Marques de contrôle	Organisme d'essai	Certificat/Numéro d'homologation	Base d'essai	S'applique à
c UL us	Underwriters Laboratories	E201387	UL 61010-1 (3. Ed.), CAN/CSA-22.2 No. 61010-1 (3. Ed.)	toutes les exécutions
DNV GL	DNV GL	TAA000016N	Class Guideline DNVGL-CG-0339	toutes les exécutions ; bloc d'alimentation avec homologation DNV GL ou GL nécessaire (par ex. type 705090)



Eléments d'affichage, de commande et de raccordement



- (1) Indications sur l'état (LED)
- (2) Alimentation In, 24 V DC
- (3) Alimentation Out, 24 V DC
- (4) Port USB de type "device" (Setup)
- (5) Commutateur/bouton-poussoir pour marche, arrêt et remise à zéro
- (6) Bus système Out (sur le côté)
- (7) Bus système Out
- (8) Interface LAN (Ethernet)
- (9) Résistances de terminaison Com2
- (10) Port Com2
- (11) Port Com1
- (12) Résistances de terminaison Com1

Séparation galvanique

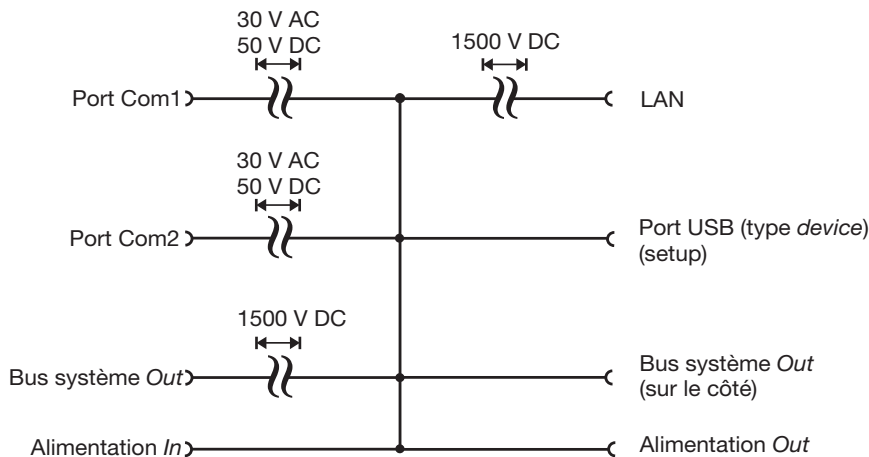
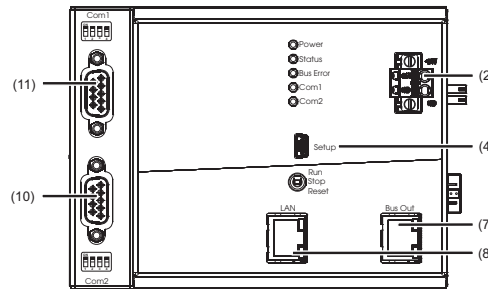




Schéma de raccordement

Le schéma de raccordement de cette fiche technique vous fournit les premières informations concernant les possibilités de raccordement. Pour le raccordement électrique, utilisez exclusivement la notice de montage ou la notice de mise en service. La connaissance et la transposition techniquement parfaite des indications de sécurité et avertissements contenus là sont des conditions indispensables pour le montage, le raccordement électrique et la mise en service ainsi que pour la sécurité pendant le fonctionnement.



Interfaces

Raccordement	Désignation	Numéro	Élément de raccordement		
Port USB de type "device"	Setup	(4)			
Bus système Out	Bus Out	(7)		1 TX+ 2 TX- 3 RX+ 6 RX-	Emission de données + Emission de données - Réception de données + Réception de données -
Ethernet	LAN	(8)		1 TX+ 2 TX- 3 RX+ 6 RX-	Emission de données + Emission de données - Réception de données + Réception de données -
Port série (RS232), en option	Com1, Com2	(11), (10)		2 RxD 3 TxD 5 GND	Réception de données Emission de données Masse
Port série (RS422), en option	Com1, Com2	(11), (10)		3 TxD+ 4 RxD+ 5 GND 8 TxD- 9 RxD-	Emission de données + Réception de données + Masse Emission de données - Réception de données -
Port série (RS485), en option	Com1, Com2	(11), (10)		3 TxD+/RxD+ 5 GND 8 TxD-/RxD-	Emission/réception de données + Masse Emission/réception de données -
PROFIBUS-DP, en option (à partir de la version système 02)	Com2	(10)		8 RxD/TxD-N (A) 3 RxD/TxD-P (B) 6 VP (+5 V) 5 DGND	Emission/réception de données - Emission/réception de données + Alimentation + Potentiel de référence de données

Alimentation

Raccordement	Désignation	Numéro	Symbole et repérage des bornes	
Alimentation In	+24 V et GND	(2)		+24 V GND

JUMO GmbH & Co. KG
Adresse de livraison :
Mackenrodtstraße 14
36039 Fulda, Allemagne
Adresse postale :
36035 Fulda, Allemagne
Tél. : +49 661 6003-0
Fax. : +49 661 6003-607
E-Mail : mail@jumo.net
Internet : www.jumo.net

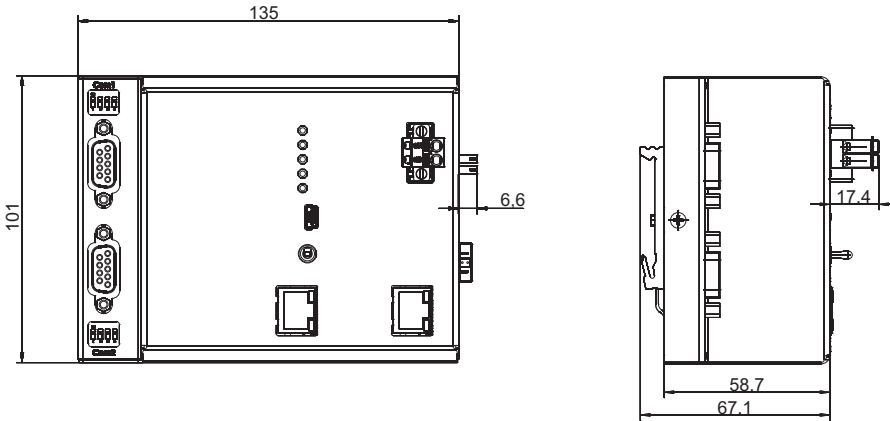
JUMO-REGULATION SAS
7 rue des Drapiers
B.P. 45200
57075 Metz Cedex 3, France
Tél. : +33 3 87 37 53 00
Fax. : +33 3 87 37 89 00
E-Mail : info.fr@jumo.net
Internet : www.jumo.fr

JUMO AUTOMATION
S.P.R.L. / P.G.M.B.H. / B.V.B.A
Industriestraße 18
4700 Eupen, Belgique
Tél. : +32 87 59 53 00
Fax. : +32 87 74 02 03
E-Mail : info@jumo.be
Internet : www.jumo.be

JUMO
Mess- und Regeltechnik AG
Laubisrütistrasse 70
8712 Stäfa, Suisse
Tél. : +41 44 928 24 44
Fax. : +41 44 928 24 48
E-Mail : info@jumo.ch
Internet : www.jumo.ch



Dimensions



Vue d'ensemble des modules

Module de base

- Unité centrale
fiche technique 705001

Module d'entrées/sorties

- Module régulateur multicanal
fiche technique 705010
- Module relais à 4 canaux
fiche technique 705015
- Module d'entrées analogiques à 4 canaux
fiche technique 705020
- Module d'entrées analogiques à 8 canaux
fiche technique 705021
- Module de sorties analogiques à 4 canaux
fiche technique 705025
- Module d'entrées/sorties numériques à 12 canaux
fiche technique 705030
- Variateur de puissance à thyristors, type 70906x
fiche technique 709061, 709062, 709063

Modules spéciaux

- Module routeur
fiche technique 705040

Commander, superviser, enregistrer

- Ecran tactile multifonction 840
fiche technique 705060
- Ecrans tactiles
fiche technique 705065

Blocs d'alimentation

- 705090/05-33
fiche technique 705090
- 705090/10-33
fiche technique 705090

JUMO GmbH & Co. KG
 Adresse de livraison :
 Mackenrodtstraße 14
 36039 Fulda, Allemagne
 Adresse postale :
 36035 Fulda, Allemagne
 Tél. : +49 661 6003-0
 Fax. : +49 661 6003-607
 E-Mail : mail@jumo.net
 Internet : www.jumo.net

JUMO-REGULATION SAS
 7 rue des Drapiers
 B.P. 45200
 57075 Metz Cedex 3, France
 Tél. : +33 3 87 37 53 00
 Fax. : +33 3 87 37 89 00
 E-Mail : info.fr@jumo.net
 Internet : www.jumo.fr

JUMO AUTOMATION
S.P.R.L. / P.G.M.B.H. / B.V.B.A
 Industriestraße 18
 4700 Eupen, Belgique
 Tél. : +32 87 59 53 00
 Fax. : +32 87 74 02 03
 E-Mail : info@jumo.be
 Internet : www.jumo.be

JUMO
Mess- und Regeltechnik AG
 Laubisrütistrasse 70
 8712 Stäfa, Suisse
 Tél. : +41 44 928 24 44
 Fax. : +41 44 928 24 48
 E-Mail : info@jumo.ch
 Internet : www.jumo.ch



Références de commande

(1) Type de base	
705001	Unité centrale (1x Ethernet (RJ45), 1x bus système (RJ45), 1x bus système (E-Bus), 64 surveillances de valeurs limites)
(2) Extension au type de base	
0	Standard
(3) Exécution	
8	Standard avec réglages d'usine
(4) Port Com1	
00	Non affecté
51	RS232 Modbus RTU ^a
54	RS422/485 Modbus RTU ^a
(5) Port Com2	
00	Non affecté
51	RS232 Modbus RTU ^a
54	RS422/485 Modbus RTU ^a
64	PROFIBUS-DP (esclave ; à partir de la version système 02)
(6) Alimentation	
36	24 V DC +25/-20%
(7) Homologation DNV GL	
000	Sans homologation
062	Avec homologation DNV GL ^b
(8) Options	
000	Sans option
214	Module mathématique et logique (déverrouillage pour tous les modules régulateur raccordés)
224	API suivant CEI 61131-3 (CODESYS V3)
225	Programmateurs 1 - 9
228	Programmateurs 1 - 9 avec opérations de base (à partir de la version système 02)

^a Avec l'API (option 224), il est possible de réaliser n'importe quel protocole d'interface.

^b Le bloc d'alimentation utilisé doit également disposer de l'homologation DNV GL ou GL (par ex. type 705090).

Code de commande (1) (2) (3) (4) (5) (6) (7) (8)
 [] / [] [] - [] - [] - [] / [] , [] , ...^a
Exemple de commande 705001 / 0 8 - 00 - 00 - 36 / 000 , 214

^a Énumérer les options les unes après les autres, séparées par une virgule.

Matériel livré

1 unité centrale dans l'exécution commandée
1 capot pour le bus système
2 butées à visser pour rail symétrique
1 notice de montage
Programme Setup avec éditeur de programme JUMO mTRON T (version test à 30 jours, sur mini DVD)

JUMO GmbH & Co. KG
 Adresse de livraison :
 Mackenrodtstraße 14
 36039 Fulda, Allemagne
 Adresse postale :
 36035 Fulda, Allemagne
 Tél. : +49 661 6003-0
 Fax. : +49 661 6003-607
 E-Mail : mail@jumo.net
 Internet : www.jumo.net

JUMO-REGULATION SAS
 7 rue des Drapiers
 B.P. 45200
 57075 Metz Cedex 3, France
 Tél. : +33 3 87 37 53 00
 Fax. : +33 3 87 37 89 00
 E-Mail : info.fr@jumo.net
 Internet : www.jumo.fr

JUMO AUTOMATION
 S.P.R.L. / P.G.M.B.H. / B.V.B.A
 Industriestraße 18
 4700 Eupen, Belgique
 Tél. : +32 87 59 53 00
 Fax. : +32 87 74 02 03
 E-Mail : info@jumo.be
 Internet : www.jumo.be

JUMO
 Mess- und Regeltechnik AG
 Laubisrütistrasse 70
 8712 Stäfa, Suisse
 Tél. : +41 44 928 24 44
 Fax. : +41 44 928 24 48
 E-Mail : info@jumo.ch
 Internet : www.jumo.ch



Contenu du DVD (2 mini DVD) :

- Programme Setup avec éditeur de programme JUMO mTRON T (version test à 30 jours)
- Logiciel de programmation CODESYS (version gratuite)
- CODESYS Repository Package - écrans tactiles (version gratuite)
- Fichiers d'Exportation JUMO digiLine (version gratuite)
- Fichier GSD JUMO mTRON T - CPU (version gratuite)
- Logiciel d'analyse pour PC PCA3000 (version test à 30 jours)
- Logiciel de communication pour PCA PCC (version test à 30 jours)
- Documentation en format Pdf

Accessoires

Article	Référence article
Blocs d'interface (platines supplémentaires) :	
RS232 Modbus RTU	00569505
RS422/485 Modbus RTU	00569506
PROFIBUS-DP (esclave ; à partir de la version système 02 et de la date de production sem. 27/2013 de l'unité centrale)	00569507
Options (déverrouillages) :	
Module mathématique et logique (déverrouillage pour tous les modules régulateur raccordés)	00569509
API suivant CEI 61131-3 (CODESYS V3.5)	00569510
Programmateurs 1-9	00569511
Programmateurs 1-9 avec opérations de base (à partir de la version système 02)	00606498

Accessoires généraux

Article	Référence article
Manuel du système JUMO mTRON T en français	00575578
Programme Setup avec éditeur de programme JUMO mTRON T (sur mini DVD), inc. câble USB (connecteur A sur connecteur mini B, 3 m)	00569494
Editeur de programme JUMO mTRON T (sur mini DVD), inc. câble USB (connecteur A sur connecteur mini B, 3 m)	00622333
Kit logiciels PCA3000/PCC de JUMO	00431884
Logiciel d'analyse pour PC PCA3000	00431882
Déverrouillage de l'impression automatique pour logiciel d'analyse pour PC PCA3000	00505548
Logiciel de communication pour PCA PCC	00431879
Logiciel de supervision d'installation JUMO SVS3000 ; voir fiche technique 700755	-
Câble USB connecteur A/connecteur mini-B, 3 m	00506252

Contenu du DVD (2 mini DVD) :

- Programme Setup avec éditeur de programme JUMO mTRON T - référence article 00569494
- Editeur de programme JUMO mTRON T - référence article 00622333
- Logiciel de programmation CODESYS (version gratuite)
- CODESYS Repository Package - écrans tactiles (version gratuite)
- Fichiers d'Exportation JUMO digiLine (version gratuite)
- Fichier GSD JUMO mTRON T - CPU (version gratuite)
- Logiciel d'analyse pour PC PCA3000 (version test à 30 jours)
- Logiciel de communication pour PCA PCC (version test à 30 jours)
- Documentation en format Pdf