



JUMO exTHERM-AT

Thermostat pour montage en saillie avec protection antidéflagrante en zones 1, 2, 21 et 22

Particularités

- Thermostat simple avec capillaire ou tige rigide et thermostat double avec capillaire
- Pouvoir de coupure jusqu'à 25 A
- Températures ambiantes admissibles : -55 à +70 °C
- Doigt de gant pour utilisation en zone 0 disponible en option
- Raccordement électrique plus rapide et plus sûr grâce à la technique Push-In®
- Points de commutation stable grâce à la compensation de la température ambiante de série

Description sommaire

Les thermostats pour montage en saillie avec protection antidéflagrante, série JUMO exTHERM-AT surveillent et régulent les températures dans des zones à risque d'explosion. Il peut être utilisé dans des atmosphères gazeuses et contenant de la vapeur, c.-à-d. en zones 1 et 2 et également dans des environnements contenant des poussières explosives c.-à-d. en zones 21 et 22.

Le thermostat JUMO exTHERM-AT existe en exécution contrôleur de température (TW), contrôleur de température de sécurité (STW) et limiteur de température de sécurité (STB). Ces thermostats fonctionnent selon le principe de la dilatation des fluides. L'organe de coupure électrique est un microinterrupteur avec enveloppe antidéflagrante. La compensation de la température ambiante de série veille à la stabilité des points de commutation en cas de variations des températures ambiantes.

Les thermostats de la série JUMO exTHERM-AT sont conformes à RoHS et sans cadmium.

Exécution suivant EN 14597:

TW	Contrôleur de température
STW	Contrôleur de température de sécurité
STB	Limiteur de température de sécurité

Marquage ATEX

	II 2G Ex db eb IIC T4/T5/T6 Gb pour atmosphère gazeuse explosive
	II 2D Ex tb IIIC T85 °C/T100 °C/T130 °C Db pour atmosphère poussiéreuse explosive

Marquage IECEx

	Ex db eb IIC T4/T5/T6 Gb pour atmosphère gazeuse explosive
	Ex tb IIIC T85 °C/T100 °C/T130 °C Db pour atmosphère poussiéreuse explosive

Certificat d'essai ATEX

EPS 11 ATEX 1 354

Certificat d'essai IECEx

IECEx EPS 13.0046

Certificat d'essai EAC-Ex

RU C-DE.HB07.B.00057/20

Certificat d'essai SIL

EPS 11 ATEX 1 354 (SIL 2)



JUMO exTHERM-AT – Thermostat double



JUMO exTHERM-AT – Thermostat simple

Homologations et marques de contrôle (voir caractéristiques techniques)



* peut être commandé avec option (TZ 240)

** peut être commandé avec option (TZ 372)

*** peut être commandé avec option (TZ 073)



Caractéristiques techniques

Fonctions de commutation

Contrôleur de température TW et contrôleur de température de sécurité STW	Réarmement manuel du limiteur de température de sécurité STB	Autocontrôle avec les contrôleurs de température de sécurité STW et les limiteurs de température de sécurité STB
<p>Si la température au niveau de la sonde dépasse la consigne réglée, le mécanisme de transmission actionne le microrupteur, ce qui provoque l'ouverture ou la fermeture du circuit électrique.</p> <p>Dès que la température est à nouveau inférieure à la consigne réglée (moins le différentiel de coupure), le microrupteur reprend sa position de repos.</p>	<p>Si la température au niveau de la sonde dépasse la valeur limite réglée, le circuit électrique est ouvert et le microrupteur est verrouillé mécaniquement.</p> <p>Dès que la température est à nouveau inférieure à la température de danger moins 20 % de la pleine échelle, il est possible de déverrouiller manuellement le microrupteur.</p>	<p>Sur le STW et le STB, en cas de rupture du système de mesure (c'est-à-dire fuite du liquide de dilatation), la pression dans la membrane chute et le circuit électrique reste ouvert. Il n'est plus possible de les réarmer.</p> <p>Si la température sur la sonde du STW (STB) ou du STB devient négative, le circuit électrique s'ouvre, toutefois il se referme lorsque la température remonte. Si la température est inférieure à la température de sonde minimale, il faut déverrouiller manuellement le STB.</p> <p>Le STW se déverrouille automatiquement.</p>

Compensation de température

En cas de dérive de la température ambiante sur le boîtier et sur le capillaire – par rapport à la température ambiante d'étalonnage 22 °C – un déplacement du point de commutation se produit.

Boîtier

Matériau	Boîtier en polyester, renforcé de fibre de verre, noir (en option : acier inoxydable) En raison de la surface conductrice dopée à la suie avec une faible résistance de surface, la charge statique n'est pas possible.
Indice protection	EN 60529 - IP65 (Boîtier polyester), degré de pollution 2, IP66 avec option 861
Réglage de la consigne	avec un tournevis (après retrait du couvercle du boîtier)
Fixation du boîtier	par 4 vis (après retrait du couvercle du boîtier)
Poids	Thermostat simple env. 1200 g ou thermostat double env. 2000 g
Passage de câble	Passe-câble Ex M20 × 1,5, zone étanche 6 à 13 mm et passe-câble Ex M25 × 1,5, zone étanche 7 à 17 mm

Raccordement au process

JUMO exTHERM-AT avec capillaire	Sonde ronde lisse (de série), tige rigide, sonde hélicoïdale pour exécution thermostat d'ambiance
---------------------------------	---

Accessoires

JUMO exTHERM-AT	Doigts de gant mécano-soudés standards en CrNi pour utilisation en zones 1, 2, 21, 22 (voir fiche technique 606710) Doigts de gant mécano-soudés en CrNi pour utilisation dans les zones de séparation 0/1, 20/21 (voir nouvelle fiche technique 605057)
-----------------	---

JUMO GmbH & Co. KG
 Adresse de livraison :
 Mackenrodtstraße 14
 36039 Fulda, Allemagne
 Adresse postale :
 36035 Fulda, Allemagne
 Tél. : +49 661 6003-0
 Fax. : +49 661 6003-607
 E-Mail : mail@jumo.net
 Internet : www.jumo.net

JUMO-REGULATION SAS
 7 rue des Drapiers
 B.P. 45200
 57075 Metz Cedex 3, France
 Tél. : +33 3 87 37 53 00
 Fax. : +33 3 87 37 89 00
 E-Mail : info.fr@jumo.net
 Internet : www.jumo.fr

JUMO AUTOMATION
 S.P.R.L. / P.G.M.B.H. / B.V.B.A
 Industriestraße 18
 4700 Eupen, Belgique
 Tél. : +32 87 59 53 00
 Fax. : +32 87 74 02 03
 E-Mail : info@jumo.be
 Internet : www.jumo.be

JUMO
 Mess- und Regeltechnik AG
 Laubisrütistrasse 70
 8712 Stäfa, Suisse
 Tél. : +41 44 928 24 44
 Fax. : +41 44 928 24 48
 E-Mail : info@jumo.ch
 Internet : www.jumo.ch



Données de fonctionnement

Influence moyenne de la température ambiante	Si la température ambiante au niveau du boîtier est différente de la température ambiante d'éta-lonnage (22 °C) au niveau du boîtier et/ou du capillaire, le point de commutation est décalé. Température ambiante supérieure = point de commutation plus bas Température ambiante inférieure = point de commutation plus haut
Température de stockage admissible/ Température ambiante admissible en service	-40 °C, en option -60 à +70 °C (par rapport à T4, à 25 A max. 55 °C)
Température max. de la sonde	+15 % de la valeur limite/valeur de réglage max. ou 25 K
Position nominale (NL)	suyant DIN 16257, NL 0 à NL 90

Caractéristiques électriques

Pouvoir de coupure max	au contact à ouverture (contact principal 1-2) ; sélectionnable	
	AC 400 V +10 %, 16 A	
	AC 230 V +10 %, 16 (2,5) A, cos φ = 1 (0,6) ^a	
	AC 230 V +10 %, 25 (4) A, cos φ = 1 (0,6)	
	DC 230 V +10 %, 0,25 A	
	au contact à fermeture (contact principal 1-4) ; sélectionnable	
	TW, STW	STB
	AC 400 V +10 %, 6,3 A	AC 400 V +10 %, 2 A
	AC 230 V +10 %, 6,3 (2,5) A, cos φ = 1 (0,6) ^a	AC 230 V +10 %, 2 (0,4) A, cos φ = 1 (0,6) ^a
	AC 230 V +10 %, 2 (0,4) A, cos φ = 1 (0,6)	AC 230 V +10 %, 2 (0,4) A, cos φ = 1 (0,6)
DC 230 V +10 %, 0,25 A	AC 230 V +10 %, 0,25 A	
Contact à rupture brusque avec revêtement doré AC/DC = 24 V, 0,1 A		
Pouvoir de coupure min.	Pour garantir une sécurité de commutation aussi élevée que possible, nous recommandons une charge minimale de : AC/DC = 24 V, 100 mA pour contacts argentés AC/DC = 10 V, 5 mA pour contacts dorés	

^a de série

Capillaire et sonde de température

Type	Capillaire ø 1,5 mm	Sonde de température
JUMO exTHERM-AT	Acier inoxydable (CrNi) 1.4571	Acier inoxydable (CrNi) 1.4571, soudé
Longueur du capillaire	maximal 5000 mm	
Rayon de courbure du capillaire	≥ 5 mm	

JUMO GmbH & Co. KG
 Adresse de livraison :
 Mackenrodtstraße 14
 36039 Fulda, Allemagne
 Adresse postale :
 36035 Fulda, Allemagne
 Tél. : +49 661 6003-0
 Fax. : +49 661 6003-607
 E-Mail : mail@jumo.net
 Internet : www.jumo.net

JUMO-REGULATION SAS
 7 rue des Drapiers
 B.P. 45200
 57075 Metz Cedex 3, France
 Tél. : +33 3 87 37 53 00
 Fax. : +33 3 87 37 89 00
 E-Mail : info.fr@jumo.net
 Internet : www.jumo.fr

JUMO AUTOMATION
 S.P.R.L. / P.G.M.B.H. / B.V.B.A
 Industriestraße 18
 4700 Eupen, Belgique
 Tél. : +32 87 59 53 00
 Fax. : +32 87 74 02 03
 E-Mail : info@jumo.be
 Internet : www.jumo.be

JUMO
 Mess- und Regeltechnik AG
 Laubisrütistrasse 70
 8712 Stäfa, Suisse
 Tél. : +41 44 928 24 44
 Fax. : +41 44 928 24 48
 E-Mail : info@jumo.ch
 Internet : www.jumo.ch



Plages de réglage et caractéristiques de la sonde

Plage de réglage	Longueur max. du capillaire	Longueur de la sonde „L“				
		quand „d“ = 4 mm		quand „d“ = 6 mm		
		TW	STW, STB	TW	STW	STB
en °C	en mm	Hystérésis				
		env. 2,5 %	env. 7 %	env. 2,5 %	env. 7 %	-
-20 à +50	5000	-	-	138	81	81
0 à 120	5000	203	115	90	65	65
0 à 190	5000	136	79	71	52	-
60 à 300	3000	-	-	-	155	-
20 à 500	5000	-	-	278	-	-
140 à 500	5000	-	-	-	133	133
70 à 190	5000	-	99	-	59	59
20 à 400	3000	-	-	155	-	-
150 à 300	3000	-	-	-	-	155

Tolerance du point de commutation dans le tiers moyen de l'échelle

Plage de réglage en °C	TW en K	STW réglé croissant en K	STW réglé décroissant en K	STB en K
-20 à +40 (sonde hélicoïdale)	+2/-2	-	-	-
-20 à +50	+3/-3	+0/-5	+5/-0	-
0 à 120	+5/-5	+0/-10	+10/-0	+0/-10
0 à 190	+8/-8	+0/-16	+16/-0	-
70 à 190	-	+0/-16	+16/-0	+0/-16
130 à 190	-	-	-	+0/-16
20 à 400	+18/-18	-	-	-
60 à 300	-	+0/-36	+36/-0	-
150 à 300	-	-	-	+0/-36
140 à 500	-	+0/-44	+44/-0	+0/-44
20 à 500	+22/-22	-	-	-

Les contrôleurs de température (TW) et les contrôleurs de température de sécurité (STW) sont, de série, réglés croissant dans le tiers moyen de l'échelle. Les limiteurs de température de sécurité (STB) sont réglés dans le tiers supérieur de l'échelle. Réglages spéciaux possibles sur demande.

JUMO GmbH & Co. KG
 Adresse de livraison :
 Mackenrodtstraße 14
 36039 Fulda, Allemagne
 Adresse postale :
 36035 Fulda, Allemagne
 Tél. : +49 661 6003-0
 Fax. : +49 661 6003-607
 E-Mail : mail@jumo.net
 Internet : www.jumo.net

JUMO-REGULATION SAS
 7 rue des Drapiers
 B.P. 45200
 57075 Metz Cedex 3, France
 Tél. : +33 3 87 37 53 00
 Fax. : +33 3 87 37 89 00
 E-Mail : info.fr@jumo.net
 Internet : www.jumo.fr

JUMO AUTOMATION
 S.P.R.L. / P.G.M.B.H. / B.V.B.A
 Industriestraße 18
 4700 Eupen, Belgique
 Tél. : +32 87 59 53 00
 Fax. : +32 87 74 02 03
 E-Mail : info@jumo.be
 Internet : www.jumo.be

JUMO
 Mess- und Regeltechnik AG
 Laubisrütistrasse 70
 8712 Stäfa, Suisse
 Tél. : +41 44 928 24 44
 Fax. : +41 44 928 24 48
 E-Mail : info@jumo.ch
 Internet : www.jumo.ch



Homologations et marques de contrôle

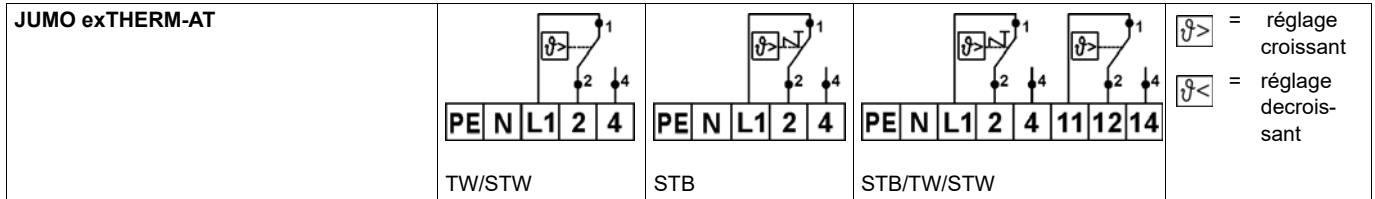
ATEX Organisme d'essai Certificats/Numéros d'essai Base d'essai s'applique à	Bureau Veritas EPS 11 ATEX 1 354 EN IEC 60079-0, EN 60079-1, EN IEC 60079-7, EN 60079-26, EN 60079-31, EN 50495, EN ISO 80079-37 Type 605055/...
IECEX Organisme d'essai Certificats/Numéros d'essai Base d'essai s'applique à	Bureau Veritas IECEX EPS 13.0046 IEC 60079-0, IEC 60079-1, IEC 60079-31, IEC 60079-7 Type 605055/... avec option 372
EAC-Ex^a Organisme d'essai Certificats/Numéros d'essai Base d'essai s'applique à	Profitext Limited Liability Company, Moscou RU C-DE.HB07.B00057/20 TR ZU 012/2011 (Ex) Type 605055/... avec option 240
UA TR Organisme d'essai Certificats/Numéros d'essai Base d'essai s'applique à	SERTIS-CENTER CLJ 21.0635 DSTU EN 60079-0, DSTU EN 60079-1, DSTU EN 60079-7, DSTU EN 60079-31 Type 605055/...
SIL Organisme d'essai Certificats/Numéros d'essai Base d'essai s'applique à	Bureau Veritas EPS 11 ATEX 1 354 DIN EN 50495 Type 605055/... avec option 073

^a Documentation russe sur demande

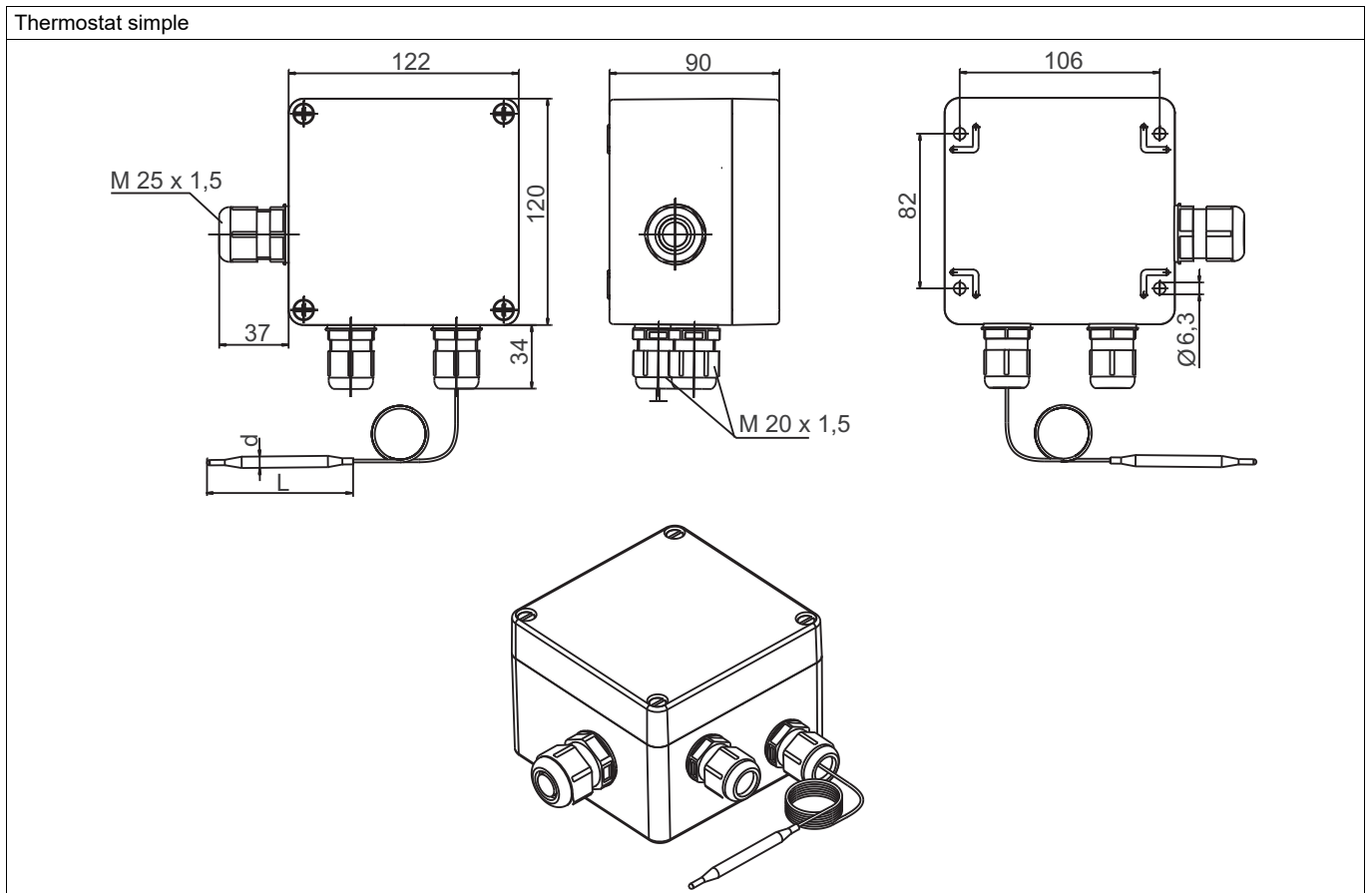


Schéma de raccordement

Le schéma de raccordement de cette fiche technique donne des informations de base sur les raccordements possibles. Pour le raccordement électrique, utilisez exclusivement la notice de montage ou la notice de mise en service. La connaissance et l'application parfaite du point de vue technique des indications de sécurité et des avertissements de ces notices sont des conditions préalables au montage, au raccordement électrique et à la mise en service ainsi qu'à la sécurité pendant le fonctionnement.



Dimensions



JUMO GmbH & Co. KG
 Adresse de livraison :
 Mackenrodtstraße 14
 36039 Fulda, Allemagne
 Adresse postale :
 36035 Fulda, Allemagne
 Tél. : +49 661 6003-0
 Fax. : +49 661 6003-607
 E-Mail : mail@jumo.net
 Internet : www.jumo.net

JUMO-REGULATION SAS
 7 rue des Drapiers
 B.P. 45200
 57075 Metz Cedex 3, France

Tél. : +33 3 87 37 53 00
 Fax. : +33 3 87 37 89 00
 E-Mail : info.fr@jumo.net
 Internet : www.jumo.fr

JUMO AUTOMATION
 S.P.R.L. / P.G.M.B.H. / B.V.B.A
 Industriestraße 18
 4700 Eupen, Belgique

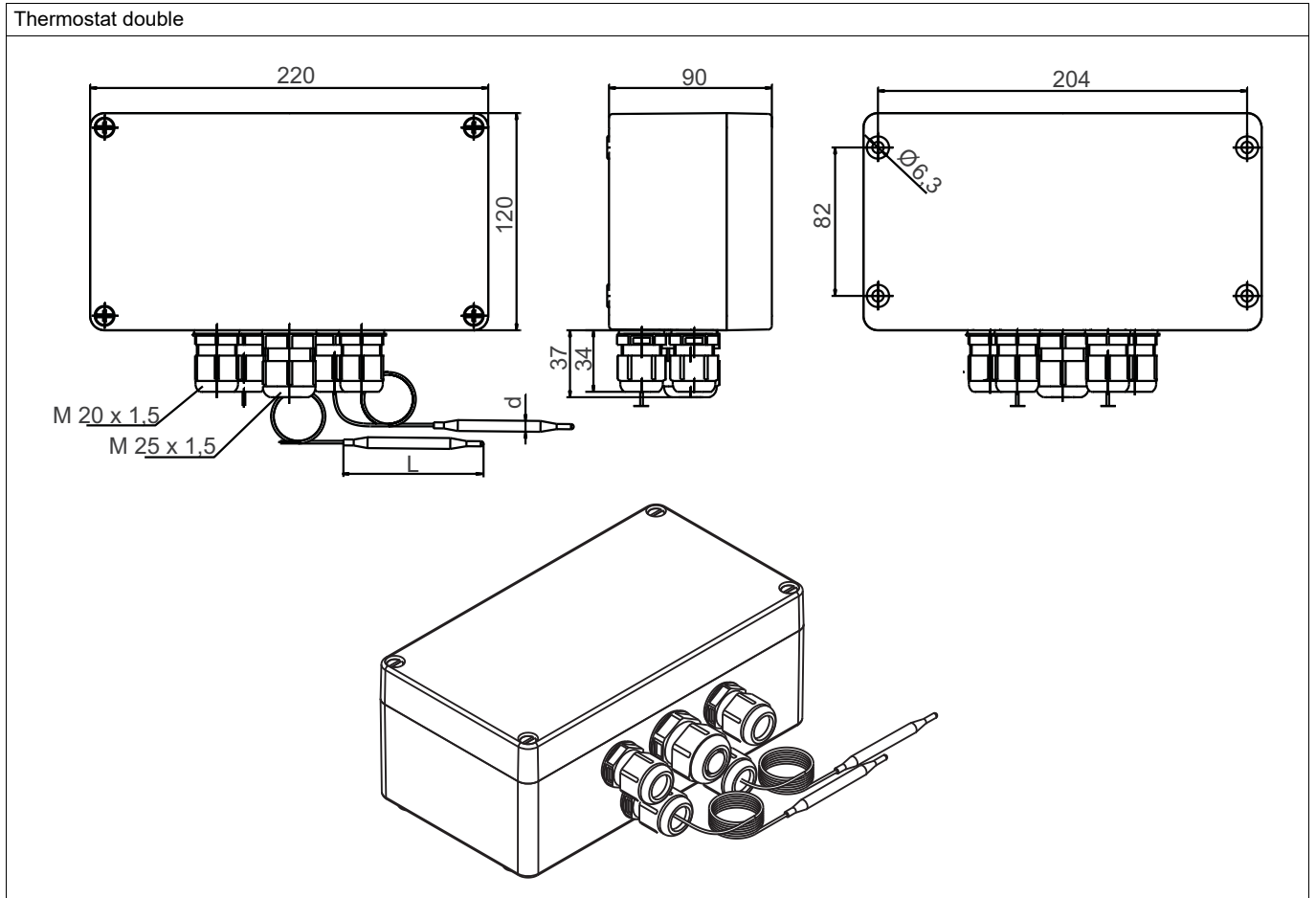
Tél. : +32 87 59 53 00
 Fax. : +32 87 74 02 03
 E-Mail : info@jumo.be
 Internet : www.jumo.be

JUMO
 Mess- und Regeltechnik AG
 Laubisrütistrasse 70
 8712 Stäfa, Suisse

Tél. : +41 44 928 24 44
 Fax. : +41 44 928 24 48
 E-Mail : info@jumo.ch
 Internet : www.jumo.ch



Thermostat double



JUMO GmbH & Co. KG
 Adresse de livraison :
 Mackenrodtstraße 14
 36039 Fulda, Allemagne
 Adresse postale :
 36035 Fulda, Allemagne
 Tél. : +49 661 6003-0
 Fax. : +49 661 6003-607
 E-Mail : mail@jumo.net
 Internet : www.jumo.net

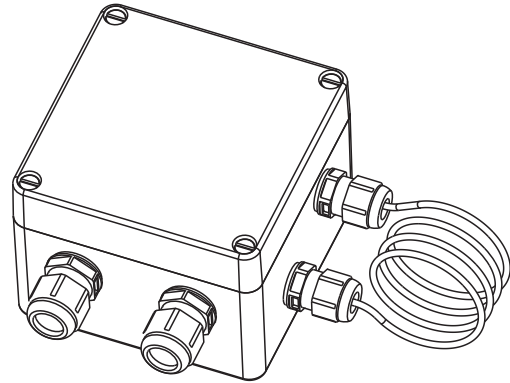
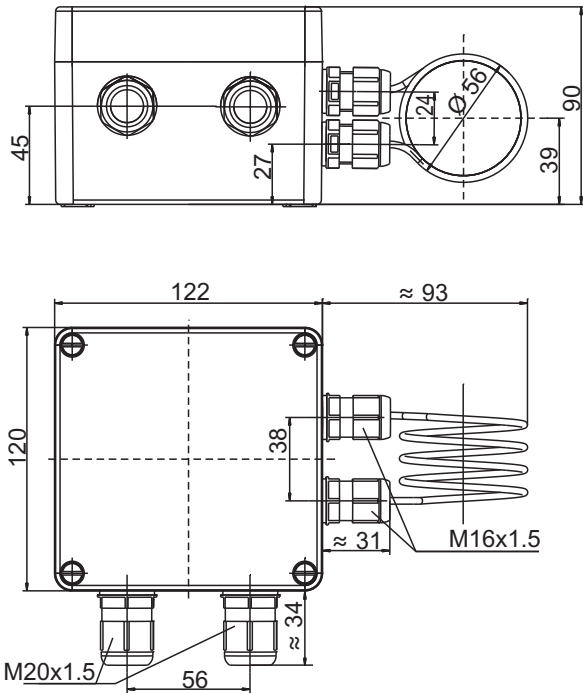
JUMO-REGULATION SAS
 7 rue des Drapiers
 B.P. 45200
 57075 Metz Cedex 3, France
 Tél. : +33 3 87 37 53 00
 Fax. : +33 3 87 37 89 00
 E-Mail : info.fr@jumo.net
 Internet : www.jumo.fr

JUMO AUTOMATION
 S.P.R.L. / P.G.M.B.H. / B.V.B.A
 Industriestraße 18
 4700 Eupen, Belgique
 Tél. : +32 87 59 53 00
 Fax. : +32 87 74 02 03
 E-Mail : info@jumo.be
 Internet : www.jumo.be

JUMO
 Mess- und Regeltechnik AG
 Laubisrütistrasse 70
 8712 Stäfa, Suisse
 Tél. : +41 44 928 24 44
 Fax. : +41 44 928 24 48
 E-Mail : info@jumo.ch
 Internet : www.jumo.ch



Thermostat d'ambiance



JUMO GmbH & Co. KG
 Adresse de livraison :
 Mackenrodtstraße 14
 36039 Fulda, Allemagne
 Adresse postale :
 36035 Fulda, Allemagne
 Tél. : +49 661 6003-0
 Fax : +49 661 6003-607
 E-Mail : mail@jumo.net
 Internet : www.jumo.net

JUMO-REGULATION SAS
 7 rue des Drapiers
 B.P. 45200
 57075 Metz Cedex 3, France
 Tél. : +33 3 87 37 53 00
 Fax : +33 3 87 37 89 00
 E-Mail : info.fr@jumo.net
 Internet : www.jumo.fr

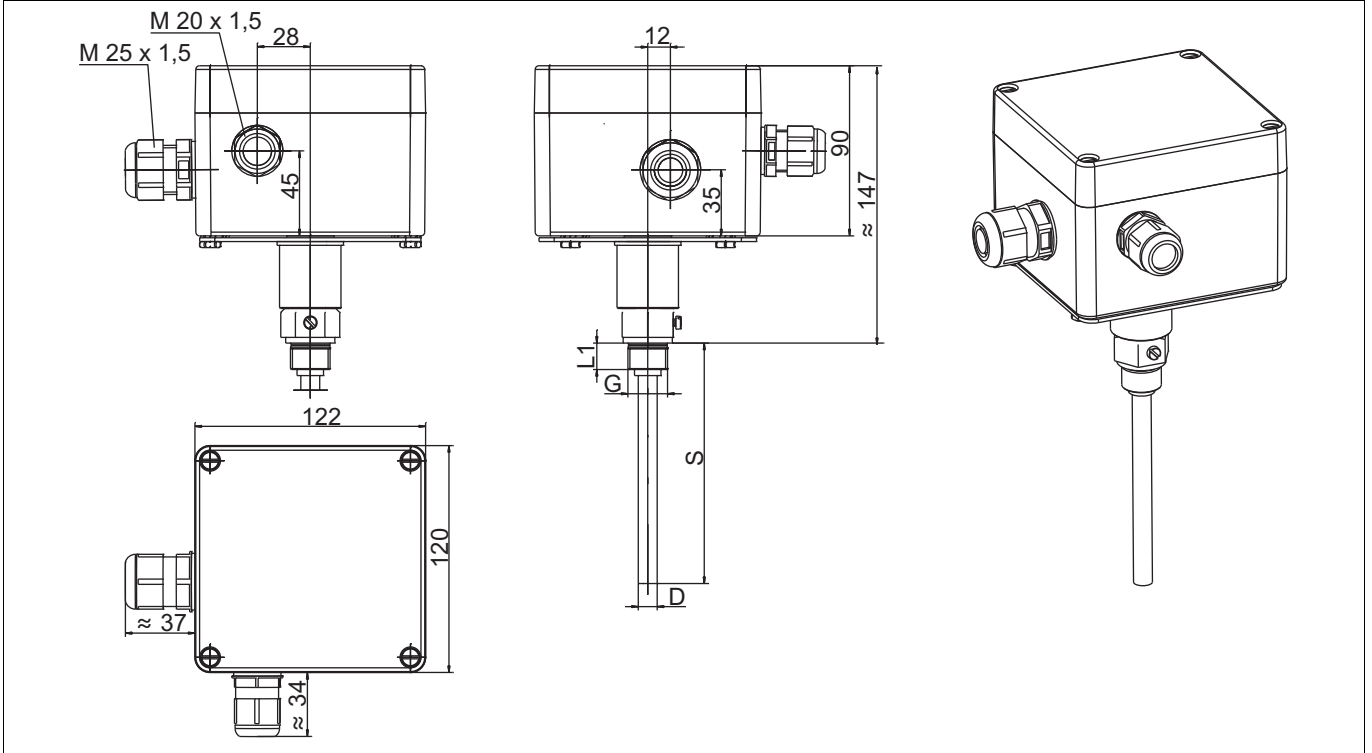
JUMO AUTOMATION
 S.P.R.L. / P.G.M.B.H. / B.V.B.A
 Industriestraße 18
 4700 Eupen, Belgique
 Tél. : +32 87 59 53 00
 Fax : +32 87 74 02 03
 E-Mail : info@jumo.be
 Internet : www.jumo.be

JUMO
 Mess- und Regeltechnik AG
 Laubisrütistrasse 70
 8712 Stäfa, Suisse
 Tél. : +41 44 928 24 44
 Fax : +41 44 928 24 48
 E-Mail : info@jumo.ch
 Internet : www.jumo.ch

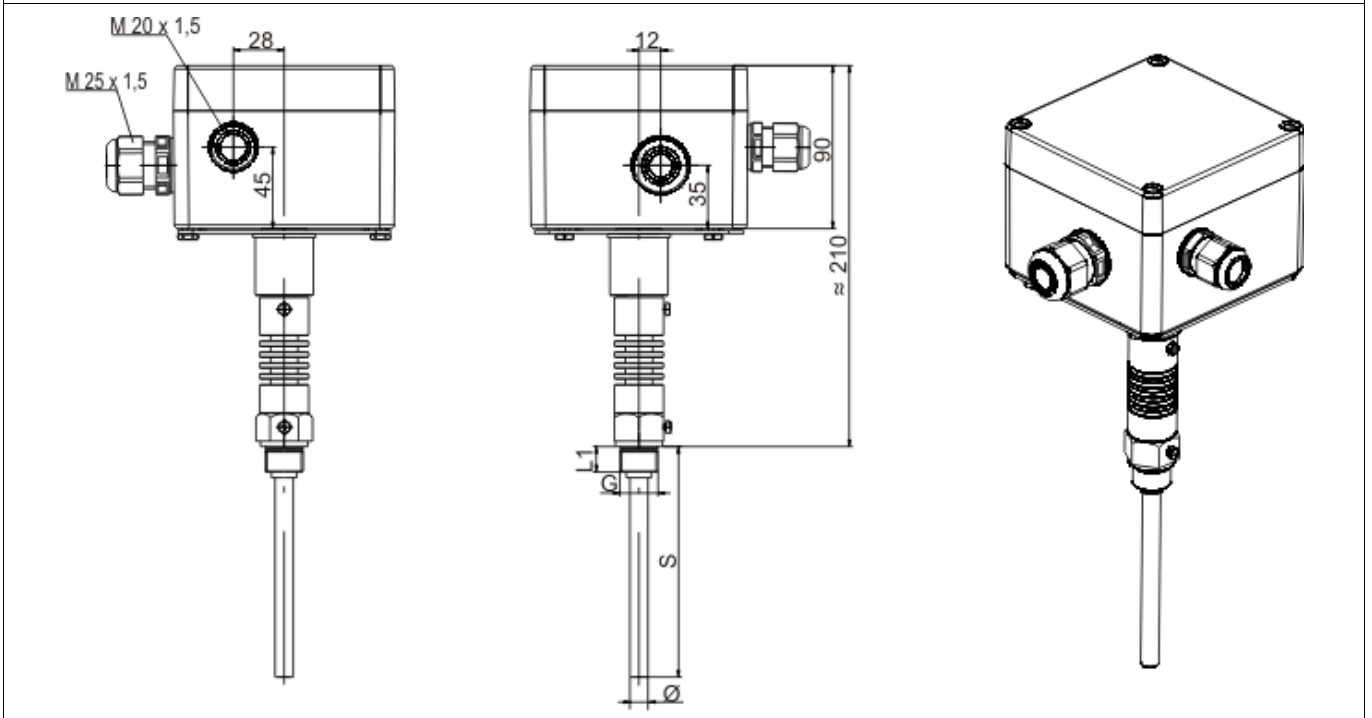


Thermostat avec tige rigide (raccord de process 74)

Commander les doigts de gant séparément suivant fiche technique 605057 (avec homologation ATEX) ou fiche technique 606710 (sans homologation ATEX)



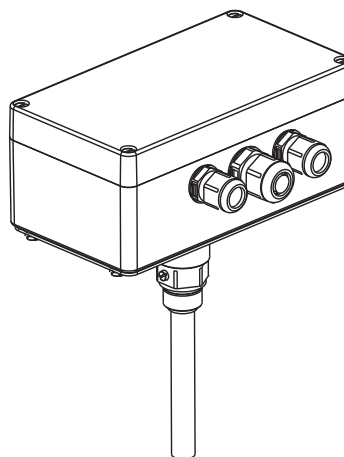
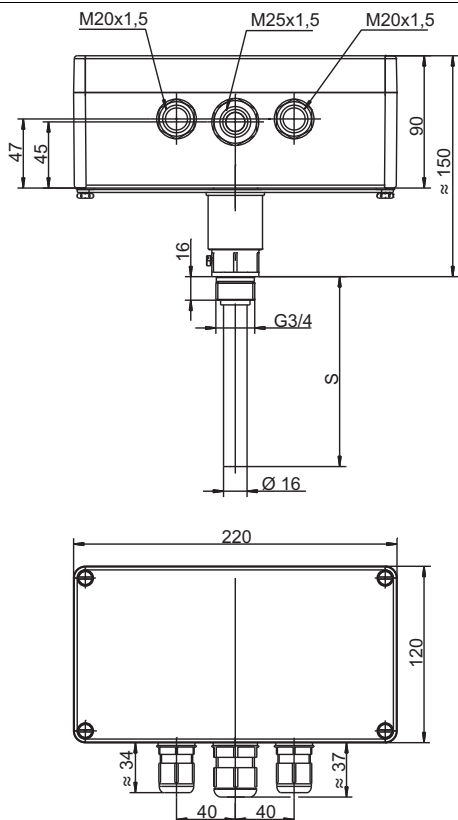
Thermostat avec doigt de gant et refroidisseur, valeur limite > 150 à 300 °C



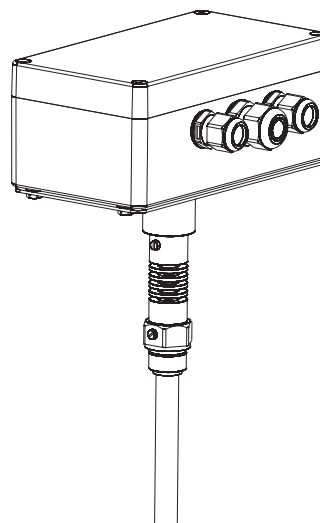
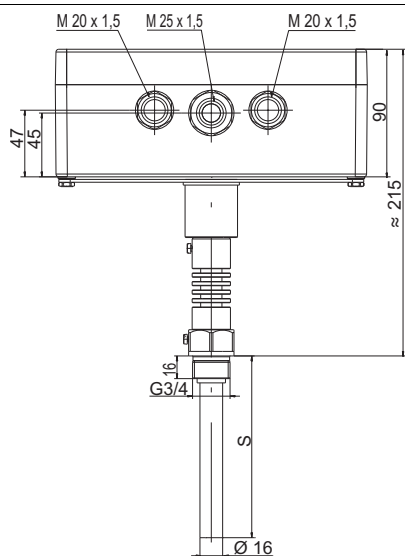


Thermostat double avec doigt de gant (raccord de process 74)

Doigt de gant à commander séparément voir fiche technique 605057 (avec homologation ATEX) ou fiche technique 606710 (sans homologation ATEX)



Thermostat double avec doigt de gant et refroidisseur, valeur limite > 150 à 300 °C



JUMO GmbH & Co. KG
 Adresse de livraison :
 Mackenrodtstraße 14
 36039 Fulda, Allemagne
 Adresse postale :
 36035 Fulda, Allemagne
 Tél. : +49 661 6003-0
 Fax. : +49 661 6003-607
 E-Mail : mail@jumo.net
 Internet : www.jumo.net

JUMO-REGULATION SAS
 7 rue des Drapiers
 B.P. 45200
 57075 Metz Cedex 3, France
 Tél. : +33 3 87 37 53 00
 Fax. : +33 3 87 37 89 00
 E-Mail : info.fr@jumo.net
 Internet : www.jumo.fr

JUMO AUTOMATION
 S.P.R.L. / P.G.M.B.H. / B.V.B.A
 Industriestraße 18
 4700 Eupen, Belgique
 Tél. : +32 87 59 53 00
 Fax. : +32 87 74 02 03
 E-Mail : info@jumo.be
 Internet : www.jumo.be

JUMO
 Mess- und Regeltechnik AG
 Laubisrütistrasse 70
 8712 Stäfa, Suisse
 Tél. : +41 44 928 24 44
 Fax. : +41 44 928 24 48
 E-Mail : info@jumo.ch
 Internet : www.jumo.ch



Références de commande

	(1) Type de base			
605055	JUMO exTHERM-AT – Thermostat pour montage en saillie avec protection antidéflagrante en zones 1, 2, 21 et 22			
	(2) Exécution du type de base			
0002	Contrôleur de température (TW)			
0020	Contrôleur de température de sécurité (STW)			
0070	Limiteur de température de sécurité (STB)			
0270	Contrôleur de température/Limiteur de température de sécurité (TW/STB)			
2070	Contrôleur de température de sécurité/Limiteur de température de sécurité (STW/STB)			
	(3) Exécution			
5	Thermostat pour montage en saillie			
6	Thermostat d'ambiance			
	(4) Boîtier			
4	Boîtier polyester, noir (standard)			
6	Boîtier en acier inoxydable			
	(5) Plages de réglage (TW)			
013	-20 à +40 °C			
014	-20 à +50 °C			
026	0 à 120 °C			
045	20 à 400 °C			
195	0 à 190 °C			
427	60 à 300 °C			
429	70 à 190 °C			
532	130 à 190 °C			
539	140 à 500 °C			
553	150 à 300 °C			
	(6) Plages de valeurs limites (STB)			
000	Uniquement Thermostat simple			
014	-20 à +50 °C			
026	0 à 120 °C			
045	20 à 400 °C			
195	0 à 190 °C			
427	60 à 300 °C remplissage de gaz STB uniquement			
429	70 à 190 °C			
532	130 à 190 °C			
539	140 à 500 °C			
553	150 à 300 °C			
	(7) Pouvoir de coupure			
11	AC/DC 24 V, 0,1 A			
21	AC 230 V, 16 (2,5) A, $\cos \varphi = 1$ (0,6)			
25	AC 230 V, 25 (4) A, $\cos \varphi = 1$ (0,6)			
41	AC 400 V, 16 A			
	(8) Températures d'utilisation			
340	-55 à +40 °C	T6	(+70 °C T4)	(+55 °C T4 pour 25 A)
467	-40 à +40 °C	T6	(+70 °C T4)	(+55 °C T4 pour 25 A)
	(9) Différentiel de coupure			
00	Sans			
25	Env. 2,5 %			
70	Env. 7 %			

JUMO GmbH & Co. KG
 Adresse de livraison :
 Mackenrodtstraße 14
 36039 Fulda, Allemagne
 Adresse postale :
 36035 Fulda, Allemagne
 Tél. : +49 661 6003-0
 Fax. : +49 661 6003-607
 E-Mail : mail@jumo.net
 Internet : www.jumo.net

JUMO-REGULATION SAS
 7 rue des Drapiers
 B.P. 45200
 57075 Metz Cedex 3, France

Tél. : +33 3 87 37 53 00
 Fax. : +33 3 87 37 89 00
 E-Mail : info.fr@jumo.net
 Internet : www.jumo.fr

JUMO AUTOMATION
 S.P.R.L. / P.G.M.B.H. / B.V.B.A
 Industriestraße 18
 4700 Eupen, Belgique

Tél. : +32 87 59 53 00
 Fax. : +32 87 74 02 03
 E-Mail : info@jumo.be
 Internet : www.jumo.be

JUMO
 Mess- und Regeltechnik AG
 Laubisrütistrasse 70
 8712 Stäfa, Suisse

Tél. : +41 44 928 24 44
 Fax. : +41 44 928 24 48
 E-Mail : info@jumo.ch
 Internet : www.jumo.ch



(10) Différentiel de coupure 2	
00	Sans
25	Env. 2,5 %
70	Env. 7 %
(11) Longueur du capillaire	
0	0 mm
1000	1000 mm
3000	3000 mm
(12) Longueur du capillaire 2	
0	0 mm
1000	1000 mm
3000	3000 mm
(13) Matériau du capillaire	
20	CrNi
(14) Raccord de process	
10	Sonde ronde lisse
15	Sonde hélicoïdale
74	Adaptateur de fixation manchon de protection de montage
(15) Diamètre du sonde	
4	4 mm
6	6 mm
56	56 mm
(16) Diamètre du sonde 2	
0	Uniquement Thermostat simple
4	4 mm
6	6 mm
(17) Longueur utile EL en mm	
0	Uniquement sonde
100	100 mm
150	150 mm
200	200 mm
300	300 mm
(18) Options	
000	Sans
073	Homologation SIL et IPL
083	PESO (Inde)
084	CCC-Ex (Chine)
240	Homologation EAC-Ex
372	Protection IECEx suivant IEC 60079..
861	Classe de protection IP66 suivant DIN EN 60529

Code de commande (1) (2) (3) (4) (5) (6) (7) (8) (9) (10)
 / - - - - - - - - - - -

Exemple de commande 605055 / 0020 - 5 - 4 - 195 - 000 - 21 - 467 - 70 - 00 -

(11) (12) (13) (14) (15) (16) (17) (18)
 - - - - - - /
 1000 - 0 - 20 - 10 - 6 - 0 - 0 / 000

JUMO GmbH & Co. KG
Adresse de livraison :
Mackenrodtstraße 14
36039 Fulda, Allemagne
Adresse postale :
36035 Fulda, Allemagne
Tél. : +49 661 6003-0
Fax. : +49 661 6003-607
E-Mail : mail@jumo.net
Internet : www.jumo.net

JUMO-REGULATION SAS
7 rue des Drapiers
B.P. 45200
57075 Metz Cedex 3, France

Tél. : +33 3 87 37 53 00
Fax. : +33 3 87 37 89 00
E-Mail : info.fr@jumo.net
Internet : www.jumo.fr

JUMO AUTOMATION
S.P.R.L. / P.G.M.B.H. / B.V.B.A
Industriestraße 18
4700 Eupen, Belgique

Tél. : +32 87 59 53 00
Fax. : +32 87 74 02 03
E-Mail : info@jumo.be
Internet : www.jumo.be

JUMO
Mess- und Regeltechnik AG
Laubisrütistrasse 70
8712 Stäfa, Suisse

Tél. : +41 44 928 24 44
Fax. : +41 44 928 24 48
E-Mail : info@jumo.ch
Internet : www.jumo.ch



Exécutions en stock

Désignation	Plage de régulation (TW)	Longueur du capillaire	Diamètre du sonde	Référence article
605055/002-6-4-013-00-21-467-25-00-0-0-20-15-56-0-0/000	-20 bis +40 °C	0 mm	56 mm	60003366
605055/0020-5-4-014-000-21-467-70-00-1000-0-20-10-6-0-0/000	-20 bis +50 °C	1000 mm	6 mm	60003365
605055/0020-5-4-026-000-21-467-70-00-1000-0-20-10-6-0-0/000	0 bis 120 °C	1000 mm	6 mm	60003367
605055/0070-5-4-026-000-21-467-00-00-1000-0-20-10-6-0-0/000	0 bis 120 °C	1000 mm	6 mm	60003421
605055/0070-5-4-429-000-21-467-00-00-1000-0-20-10-6-0-0/000	70 bis 190 °C	1000 mm	6 mm	60003423
605055/0020-5-4-195-000-21-467-70-00-1000-0-20-10-6-0-0/000	0 bis 190 °C	1000 mm	6 mm	60003424
605055/0002-5-4-195-000-21-467-25-00-1000-0-20-10-6-0-0/000	0 bis 190 °C	1000 mm	6 mm	60003425
605055/0020-5-4-427-000-21-467-70-00-1000-0-20-10-6-0-0/000	60 bis 300 °C	1000 mm	6 mm	60003426