

JUMO GmbH & Co. KG
Adresse de livraison :
Mackenrodtstraße 14
36039 Fulda, Allemagne
Adresse postale :
36035 Fulda, Allemagne
Tél. : +49 661 6003-0
Fax. : +49 661 6003-607
E-Mail : mail@jumo.net
Internet : www.jumo.net

JUMO-REGULATION SAS
7 rue des Drapiers
B.P. 45200
57075 Metz Cedex 3, France
Tél. : +33 3 87 37 53 00
Fax. : +33 3 87 37 89 00
E-Mail : info.fr@jumo.net
Internet : www.jumo.fr

JUMO AUTOMATION
S.P.R.L. / P.G.M.B.H. / B.V.B.A
Industriestraße 18
4700 Eupen, Belgique
Tél. : +32 87 59 53 00
Fax. : +32 87 74 02 03
E-Mail : info@jumo.be
Internet : www.jumo.be

JUMO
Mess- und Regeltechnik AG
Laubisrütistrasse 70
8712 Stäfa, Suisse
Tél. : +41 44 928 24 44
Fax. : +41 44 928 24 48
E-Mail : info@jumo.ch
Internet : www.jumo.ch



JUMO MIDAS C18 SW

Convertisseur de pression 1ère monte - Eau de mer

Utilisations

- Traitement de l'eau
- Osmose inverse, par ex. installations de dessalement de l'eau de mer
- Installations de déminéralisation totale
- Acides organiques, par ex. acide acétique
- Solutions contenant du chlorure, comme l'eau saumâtre, l'eau de mer et le sérum physiologique
- ballaster sur navire
- applications offshore

Description sommaire

Le convertisseur de pression est composé d'une cellule de mesure en céramique insensible et sans hystérésis d'un boîtier en titane et d'un raccord de process.

Le choix du matériau s'est reporté sur le titane en raison de son extraordinaire résistance à la corrosion particulièrement aux acides organiques et aux solutions contenant du chlorure.

L'appareil peut mesurer des pressions relatives dans la plage comprise entre 1,6 et 100 bar.

Signaux standards : 4 à 20 mA (2 fils) et DC 0 à 10 V (3 fils).



Type 401012 avec câble fixe

Avantages client

- **Fiable**
La grande qualité de chaque convertisseur de pression est assurée par le contrôle final (100 %) sur une installation de mesure et de calibrage entièrement automatisée.
La résistance des matériaux utilisés offre une excellente disponibilité des installations. La cellule de mesure en céramique, exempt d'huile, qui ne permet pas l'écoulement de l'huile de remplissage en cas d'éclatement, garantit une excellente fiabilité du process face aux procédés critiques, comme par ex. l'osmose inverse.
- **Économique**
Une production efficace permet de réduire les délais de livraison. Des matériaux résistants réduisent les processus de nettoyage et de réparation, réduisent par conséquent les périodes d'arrêt et de ce fait les coûts.
Le design compact et léger offre à l'utilisateur de nombreuses possibilités d'application et facilite la décision d'achat en cas de remplacement.

Particularités

- Cellule de mesure en céramique d'oxyde d'aluminium
- Boîtier et raccord de process en titane
- Stabilité à long terme < 0,2 %
- env. 40 % de poids en moins par rapport aux exécutions similaires en acier inoxydable
- Scellement servant de protection contre les vibrations et protection contre la condensation et l'humidité
- Made in Germany

Homologations et marques de contrôle





Caractéristiques techniques

Généralités

Normes de référence	DIN 16086 et EN 60770
Capteur	
Principe de mesure	Couche épaisse sur céramique (piézorésistif)
Cycles d'effort admissibles	> 10 millions, 0 à 100 % de l'étendue de mesure
Position de montage	Quelconque
Position de calibrage	Appareil à la verticale, raccord de process vers le bas

Etendue de mesure et précision

Etendue de mesure bar	Linéarité ^a % MSP ^f	Précision pour		Stabilité à long terme ^b % MSP par an	Capacité de surcharge ^c bar	Pression d'éclatement bar
		20 °C ^d % MSP	-20 à +100 °C ^e % MSP			
0 à 1,6 bar pression relative	0,3	0,5	1,6	0,2	6	12
0 à 2,5 bar pression relative	0,3	0,5	1,6		6	12
0 à 4 bar pression relative	0,3	0,5	1,6		12	25
0 à 6 bar pression relative	0,25	0,5	1,4		12	25
0 à 10 bar pression relative	0,25	0,5	1,4		20	38
0 à 16 bar pression relative	0,25	0,5	1,4		50	75
0 à 25 bar pression relative	0,25	0,5	1,4		50	75
0 à 40 bar pression relative	0,25	0,5	1,4		120	200
0 à 60 bar pression relative	0,25	0,5	1,4		120	200
0 à 100 bar pression relative	0,25	0,5	1,4		180	250
-1 à +0,6 bar pression relative	0,3	0,6	1,6		6	12
-1 à +1,5 bar pression relative	0,3	0,6	1,6		6	12
-1 à +3 bar pression relative	0,3	0,6	1,6		12	25
-1 à +5 bar pression relative	0,25	0,5	1,4		12	25
-1 à +9 bar pression relative	0,25	0,5	1,4		20	38
-1 à +15 bar pression relative	0,25	0,5	1,4		50	75
-1 à +24 bar pression relative	0,25	0,5	1,4	50	75	

^a Linéarité suivant réglage du point de coupure

^b Normes de référence EN 61298-1

^c Tous les convertisseurs de pression tiennent au vide.

^d Comprend : linéarité, hystérésis, reproductibilité, écart entre la valeur de début d'étendue et de fin d'étendue de mesure

^e Comporte : linéarité, hystérésis, reproductibilité, écart des valeurs de début et de fin d'étendue de mesure, influence thermique sur le début de l'étendue de mesure et l'intervalle de mesure

^f MSP = l'intervalle de mesure

Sortie

Sortie analogique	
Courant	4 à 20 mA, 2 fils (sortie 405)
Tension	DC 0 à 10 V, 3 fils (sortie 415)
Temps de réponse transitoire t_{90}	≤ 2 ms
Charge	
Courant	RL ≤ (U _B -8 V) ÷ 0,02 A (Ω) pour 4 à 20 mA, 2 fils, (sortie 405)
Tension	RL ≥ 10 kΩ pour DC 0 à 10 V, 3 fils (sortie 415)

JUMO GmbH & Co. KG
 Adresse de livraison :
 Mackenrodtstraße 14
 36039 Fulda, Allemagne
 Adresse postale :
 36035 Fulda, Allemagne
 Tél. : +49 661 6003-0
 Fax. : +49 661 6003-607
 E-Mail : mail@jumo.net
 Internet : www.jumo.net

JUMO-REGULATION SAS
 7 rue des Drapiers
 B.P. 45200
 57075 Metz Cedex 3, France
 Tél. : +33 3 87 37 53 00
 Fax. : +33 3 87 37 89 00
 E-Mail : info.fr@jumo.net
 Internet : www.jumo.fr

JUMO AUTOMATION
 S.P.R.L. / P.G.M.B.H. / B.V.B.A
 Industriestraße 18
 4700 Eupen, Belgique
 Tél. : +32 87 59 53 00
 Fax. : +32 87 74 02 03
 E-Mail : info@jumo.be
 Internet : www.jumo.be

JUMO
 Mess- und Regeltechnik AG
 Laubisrütistrasse 70
 8712 Stäfa, Suisse
 Tél. : +41 44 928 24 44
 Fax. : +41 44 928 24 48
 E-Mail : info@jumo.ch
 Internet : www.jumo.ch



Propriétés mécaniques

Matériau	
Raccordement au process	Titane Degré 2 3.7035 (Ti2)
Joint de process 600 ^a	EPDM
Joint de process 601 ^a	FPM
Capteur	Céramique Al ₂ O ₃ 96 %
Boîtier	Titane Degré 2 3.7035 (Ti2)
Câble fixe (raccordement électrique 11)	Technomelt PA 678, PVC
Connecteur coaxial M12 × 1 (raccordement électrique 36)	PBT-GF30
Connecteur (raccordement électrique 61)	PBT-GF30, PA, EPDM
Poids	44 g avec 1/4"G (raccord de process 521) et connecteur coaxial M12 × 1 (raccordement électrique 36)

^a Veuillez tenir compte de la résistance du matériau d'étanchéité !

Influences de l'environnement

Température milieu à mesurer	-20 à +125 °C
Température ambiante	-20 à +85 °C
Température de stockage	-40 à +125 °C -20 à +100 °C pour exécutions avec câble fixe
Humidité admissible de l'air	
Fonctionnement	100 % d'humidité relative, y compris condensation sur gaine extérieure de l'appareil
Stockage	90 % d'humidité relative, sans condensation
Contrainte mécanique admissible	
Résistance aux vibrations	20 g, 15 à 2000 Hz, suivant CEI 60068-2-6
Résistance aux chocs	100 g pour 1 ms, suivant CEI 60068-2-27
Compatibilité électromagnétique	
Emission de parasites	Classe B ^a , suivant EN 61326-2-3
Résistance aux chocs	Normes industrielles, suivant EN 61326-2-3
Indice de protection pour raccordement électrique	Suivant EN 60529
Câble fixe ^b	IP67
Connecteur coaxial M12 × 1 ^b	IP67
Connecteur ^{b, c}	IP65

^a Le produit est adapté pour les applications industrielles ainsi que pour les ménages et les petites entreprises.

^b L'indice de protection est uniquement atteinte avec une contre-pièce adaptée

^c Le diamètre du câble de raccordement est au minimum de 6 mm, au maximum de 8 mm

JUMO GmbH & Co. KG
 Adresse de livraison :
 Mackenrodtstraße 14
 36039 Fulda, Allemagne
 Adresse postale :
 36035 Fulda, Allemagne
 Tél. : +49 661 6003-0
 Fax : +49 661 6003-607
 E-Mail : mail@jumo.net
 Internet : www.jumo.net

JUMO-REGULATION SAS
 7 rue des Drapiers
 B.P. 45200
 57075 Metz Cedex 3, France
 Tél. : +33 3 87 37 53 00
 Fax : +33 3 87 37 89 00
 E-Mail : info.fr@jumo.net
 Internet : www.jumo.fr

JUMO AUTOMATION
 S.P.R.L. / P.G.M.B.H. / B.V.B.A
 Industriestraße 18
 4700 Eupen, Belgique
 Tél. : +32 87 59 53 00
 Fax : +32 87 74 02 03
 E-Mail : info@jumo.be
 Internet : www.jumo.be

JUMO
 Mess- und Regeltechnik AG
 Laubisrütistrasse 70
 8712 Stäfa, Suisse
 Tél. : +41 44 928 24 44
 Fax : +41 44 928 24 48
 E-Mail : info@jumo.ch
 Internet : www.jumo.ch



Energie auxiliaire

Alimentation U_B^a 4 à 20 mA, 2 fils (sortie 405) DC 0 à 10 V, 3 fils (sortie 415)	10 à 30 V DC, tension nominale 24 V DC 11,5 à 30 V DC, tension nominale 24 V DC
Consommation de courant 4 à 20 mA, 2 fils (sortie 405) DC 0 à 10 V, 3 fils (sortie 415)	≤ 25 mA ≤ 3 mA
Protection contre l'inversion de polarité	oui
Circuit électrique Normes	SELV L'appareil doit être alimenté par un circuit électrique qui satisfait aux exigences de la norme EN61010-1 "Règles de sécurité pour appareils électriques de mesurage, de régulation et de laboratoire".

^a Ondulation résiduelle : les pointes de tension ne doivent pas être supérieures ou inférieures aux valeurs indiquées pour l'alimentation !

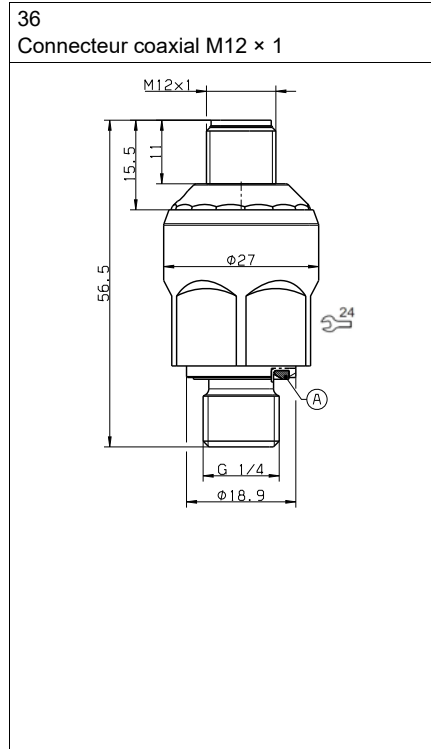
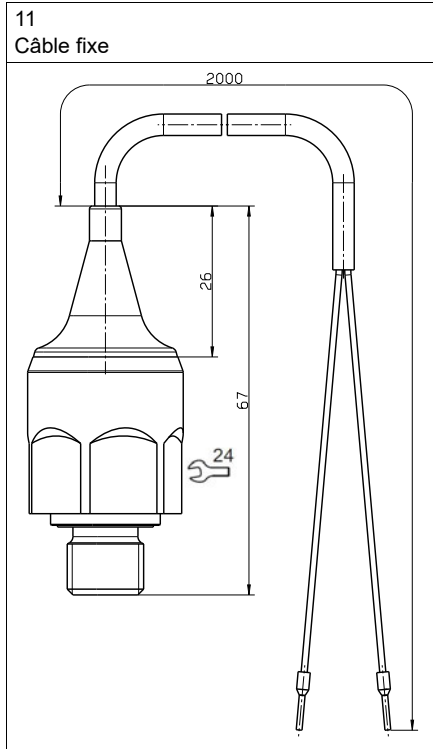
Homologations et marques de contrôle

Marques de contrôle	Organisme d'essai	Certificat/Numéro d'essai	Base d'essai	S'applique à
DNV GL	DNV GL	TAA0000211	Class Guideline DNVGL-CG-00339	Uniquement en liaison avec extension du type de base 062 ; veuillez respecter les références de commande

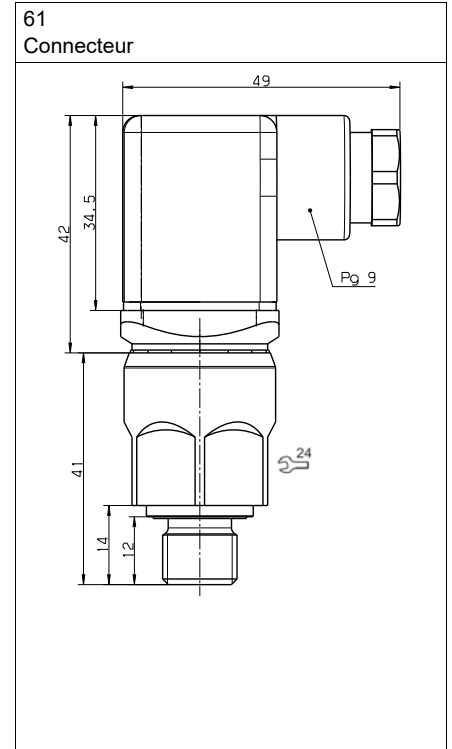


Dimensions

Raccordement électrique

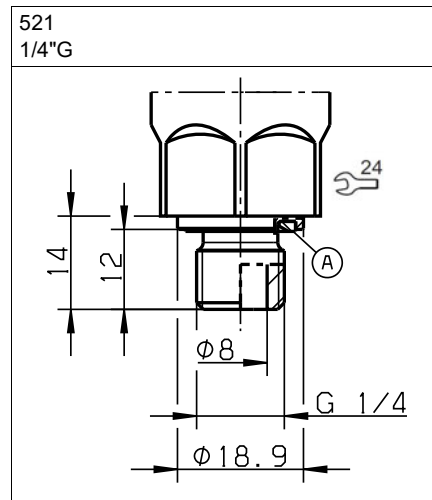
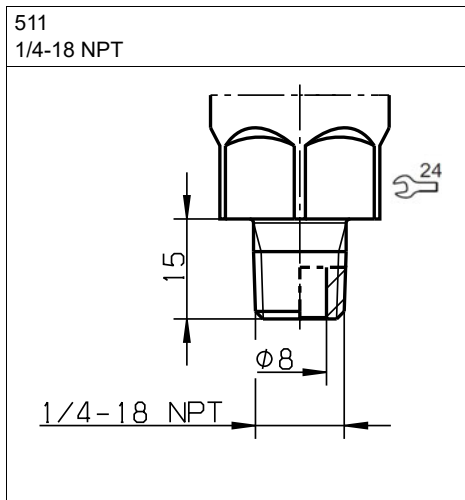


A Etope profilée 1/4"G

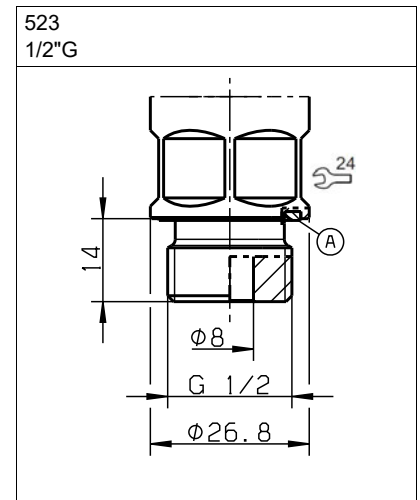


Raccordement au process

Les raccords process sont conçus en standard avec un canal de pression élargi de $\varnothing 8$ mm (option 630).



A Joint hydraulique 1/4"G



A Joint hydraulique 1/2"G

JUMO GmbH & Co. KG
 Adresse de livraison :
 Mackenrodtstraße 14
 36039 Fulda, Allemagne
 Adresse postale :
 36035 Fulda, Allemagne
 Tél. : +49 661 6003-0
 Fax : +49 661 6003-607
 E-Mail : mail@jumo.net
 Internet : www.jumo.net

JUMO-REGULATION SAS
 7 rue des Drapiers
 B.P. 45200
 57075 Metz Cedex 3, France
 Tél. : +33 3 87 37 53 00
 Fax : +33 3 87 37 89 00
 E-Mail : info.fr@jumo.net
 Internet : www.jumo.fr


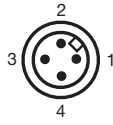
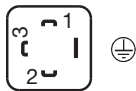


JUMO AUTOMATION
 S.P.R.L. / P.G.M.B.H. / B.V.B.A
 Industriestraße 18
 4700 Eupen, Belgique
 Tél. : +32 87 59 53 00
 Fax : +32 87 74 02 03
 E-Mail : info@jumo.be
 Internet : www.jumo.be

JUMO
 Mess- und Regeltechnik AG
 Laubisrütistrasse 70
 8712 Stäfa, Suisse
 Tél. : +41 44 928 24 44
 Fax : +41 44 928 24 48
 E-Mail : info@jumo.ch
 Internet : www.jumo.ch



Schéma de raccordement

Le schéma de raccordement de cette fiche technique donne des informations de base sur les raccordements possibles. Pour le raccordement électrique, utilisez exclusivement la notice de montage ou la notice de mise en service. La connaissance et l'application parfaite du point de vue technique des indications de sécurité et des avertissements de ces notices sont des conditions préalables au montage, au raccordement électrique et à la mise en service ainsi qu'à la sécurité pendant le fonctionnement.

Raccordement		Brochage (figure : raccordement au convertisseur de pression)		
				
		Câble fixe	Connecteur coaxial M12 x 1	Connecteur
4 à 20 mA, 2 fils (sortie 405)				
Alimentation DC 10 à 30 V	U _B /S+ 0 V/S-	WH BN	1 3	1 2
DC 0 à 10 V, 3 fils (sortie 415)				
Alimentation DC 11,5 à 30 V	U _B 0 V/S- S+	WH BN YE	1 2 3	1 2 3
Conducteur d'équipotentialité FB ^a		-	4	

^a Le convertisseur de pression doit être relié au système d'équipotentialité de l'installation via le raccordement électrique ou le raccord de process.

Repérage des couleurs : câble de raccordement Connecteur coaxial M12 x 1	1 BN	Brun
	2 WH	Blanc
	3 BU	Bleu
	4 BK	Noir
Le repérage des couleurs est uniquement valable pour le câble standard codé A !		

JUMO GmbH & Co. KG
 Adresse de livraison :
 Mackenrodtstraße 14
 36039 Fulda, Allemagne
 Adresse postale :
 36035 Fulda, Allemagne
 Tél. : +49 661 6003-0
 Fax. : +49 661 6003-607
 E-Mail : mail@jumo.net
 Internet : www.jumo.net

JUMO-REGULATION SAS
 7 rue des Drapiers
 B.P. 45200
 57075 Metz Cedex 3, France

Tél. : +33 3 87 37 53 00
 Fax. : +33 3 87 37 89 00
 E-Mail : info.fr@jumo.net
 Internet : www.jumo.fr

JUMO AUTOMATION
 S.P.R.L. / P.G.M.B.H. / B.V.B.A
 Industriestraße 18
 4700 Eupen, Belgique

Tél. : +32 87 59 53 00
 Fax. : +32 87 74 02 03
 E-Mail : info@jumo.be
 Internet : www.jumo.be

JUMO
 Mess- und Regeltechnik AG
 Laubisrütistrasse 70
 8712 Stäfa, Suisse

Tél. : +41 44 928 24 44
 Fax. : +41 44 928 24 48
 E-Mail : info@jumo.ch
 Internet : www.jumo.ch



Références de commande

	(1) Type de base
401012	Convertisseur de pression JUMO MIDAS C18 SW - Convertisseur de pression 1ère monte - Eau de me
	(2) Extension du type de base
000	Sans
062	Homologation DNV GL
999	Exécution spéciale
	(3) Entrée
455	0 à 1,6 bar pression relative
456	0 à 2,5 bar pression relative
457	0 à 4 bar pression relative
458	0 à 6 bar pression relative
459	0 à 10 bar pression relative
460	0 à 16 bar pression relative
461	0 à 25 bar pression relative
462	0 à 40 bar pression relative
463	0 à 60 bar pression relative
464	0 à 100 bar pression relative
479	-1 à +0,6 bar pression relative
480	-1 à +1,5 bar pression relative
481	-1 à +3 bar pression relative
482	-1 à +5 bar pression relative
483	-1 à +9 bar pression relative
484	-1 à +15 bar pression relative
485	-1 à +24 bar pression relative
999	Etendue de mesure spéciale, pression relative ^a
	(4) Sortie
405	4 à 20 mA, 2 fils
415	DC 0 à 10 V, 3 fils
	(5) Raccordement au process
511	1/4-18 NPT DIN EN 837
521	1/4"G DIN 3851-11 ^b
523	1/2"G DIN 3852-11
	(6) Matériau du raccord de process
60	Ti (Titane)
	(7) Matériau Joint
600	EPDM
601	FPM
	(8) Raccordement électrique
11	Câble fixe, 2 m (autres longueurs sur demande) ^c
36	Connecteur coaxial M12 × 1
61	Connecteur EN 175301-803, forme A
	(9) Options
000	Aucune
630	Canal de pression agrandie

^a Avec l'agrément DNV GL, les étendues de mesure spéciales (entrée) ne doivent pas dépasser la limite maximale de 100 bar.

^b Le raccord de process 1/4"G DIN 3852-11 (raccord de process 521) n'est disponible en standard qu'en liaison avec l'option 630.

^c Sans homologation DNV GL

JUMO GmbH & Co. KG
Adresse de livraison :
Mackenrodtstraße 14
36039 Fulda, Allemagne
Adresse postale :
36035 Fulda, Allemagne
Tél. : +49 661 6003-0
Fax : +49 661 6003-607
E-Mail : mail@jumo.net
Internet : www.jumo.net

JUMO-REGULATION SAS
7 rue des Drapiers
B.P. 45200
57075 Metz Cedex 3, France

Tél. : +33 3 87 37 53 00
Fax : +33 3 87 37 89 00
E-Mail : info.fr@jumo.net
Internet : www.jumo.fr

JUMO AUTOMATION
S.P.R.L. / P.G.M.B.H. / B.V.B.A
Industriestraße 18
4700 Eupen, Belgique

Tél. : +32 87 59 53 00
Fax : +32 87 74 02 03
E-Mail : info@jumo.be
Internet : www.jumo.be

JUMO
Mess- und Regeltechnik AG
Laubisrütistrasse 70
8712 Stäfa, Suisse

Tél. : +41 44 928 24 44
Fax : +41 44 928 24 48
E-Mail : info@jumo.ch
Internet : www.jumo.ch



Code de commande (1) (2) (3) (4) (5) (6) (7) (8) (9)
 / - - - - - - - /
Exemple de commande 401012 / 000 - 460 - 405 - 521 - 60 - 601 - 11 / 630

Accessoires

Les accessoires ne sont pas testés suivant les requêtes de la DNV GL.

Article	Référence article
Connecteur, 4 pôles, M12 × 1, droites, 2 m	00404585
Connecteur, 4 pôles, M12 × 1, coudée, 2 m	00409334
Connecteur, 4 pôles, M12 × 1, droites, 5 m	00512341