

**JUMO GmbH & Co. KG**  
Adresse de livraison :  
Mackenrodtstraße 14  
36039 Fulda, Allemagne  
Adresse postale :  
36035 Fulda, Allemagne  
Tél. : +49 661 6003-0  
Fax. : +49 661 6003-607  
E-Mail : mail@jumo.net  
Internet : www.jumo.net

**JUMO-REGULATION SAS**  
7 rue des Drapiers  
B.P. 45200  
57075 Metz Cedex 3, France  
Tél. : +33 3 87 37 53 00  
Fax. : +33 3 87 37 89 00  
E-Mail : info.fr@jumo.net  
Internet : www.jumo.fr

**JUMO AUTOMATION**  
S.P.R.L. / P.G.M.B.H. / B.V.B.A  
Industriestraße 18  
4700 Eupen, Belgique  
Tél. : +32 87 59 53 00  
Fax. : +32 87 74 02 03  
E-Mail : info@jumo.be  
Internet : www.jumo.be

**JUMO**  
Mess- und Regeltechnik AG  
Laubisrütistrasse 70  
8712 Stäfa, Suisse  
Tél. : +41 44 928 24 44  
Fax. : +41 44 928 24 48  
E-Mail : info@jumo.ch  
Internet : www.jumo.ch



## Armatures pour capteurs à membrane

202811/10 — armature combinée

202811/20 — contrôleur de débit pour les grandeurs de mesure liées à la désinfection

202811/30 — armature simple pour capteurs recouverts d'une membrane

### Généralités

Pour fonctionner correctement, les capteurs recouverts d'une membrane suivant les fiches techniques 202630 à 202637 pour les grandeurs de mesure liées à la désinfection et au traitement de l'eau (par ex. chlore libre et chlore total, dioxyde de chlore, ozone, peroxyde d'hydrogène et acide peracétique) nécessitent toujours des armatures spéciales et parfois un contrôle de la vitesse d'écoulement.

#### Armature combinée (type 202811/10...)

L'armature combinée de forme compacte sert à accueillir plusieurs capteurs électrochimiques ; son utilisation typique est la surveillance de la désinfection de l'eau potable et de l'eau de baignade ainsi que des eaux industrielles et de refroidissement faiblement polluées. Grâce à la structure claire comme du verre, les capteurs sont parfaitement visibles, ce qui permet un contrôle visuel de leur encrassement.

#### Contrôleur de débit (type 202811/20...)

Le contrôleur de débit sert à surveiller le débit minimal lorsqu'on utilise des capteurs recouverts d'une membrane ; c'est une extension en option, recommandée pour l'armature simple 202811/30....

#### Armature simple (type 202811/30...)

L'armature simple sert à accueillir un seul capteur recouvert d'une membrane. L'armature dispose, à côté du logement du capteur, en plus d'une broche de mise à la terre pour dériver d'éventuels courants parasites.



Type 202811/10...



Type 202811/20...



Type 202811/30...

**JUMO GmbH & Co. KG**  
Adresse de livraison :  
Mackenrodtstraße 14  
36039 Fulda, Allemagne  
Adresse postale :  
36035 Fulda, Allemagne  
Tél. : +49 661 6003-0  
Fax : +49 661 6003-607  
E-Mail : mail@jumo.net  
Internet : www.jumo.net

**JUMO-REGULATION SAS**  
7 rue des Drapiers  
B.P. 45200  
57075 Metz Cedex 3, France

Tél. : +33 3 87 37 53 00  
Fax : +33 3 87 37 89 00  
E-Mail : info.fr@jumo.net  
Internet : www.jumo.fr

**JUMO AUTOMATION**  
S.P.R.L. / P.G.M.B.H. / B.V.B.A  
Industriestraße 18  
4700 Eupen, Belgique

Tél. : +32 87 59 53 00  
Fax : +32 87 74 02 03  
E-Mail : info@jumo.be  
Internet : www.jumo.be

**JUMO**  
Mess- und Regeltechnik AG  
Laubisrütistrasse 70  
8712 Stäfa, Suisse

Tél. : +41 44 928 24 44  
Fax : +41 44 928 24 48  
E-Mail : info@jumo.ch  
Internet : www.jumo.ch



## Armature combinée (type 202811/10)

### Description sommaire

L'armature combinée de type 202811/10... sert à accueillir plusieurs capteurs électrochimiques. Son utilisation typique est la surveillance de la désinfection de l'eau potable et de l'eau de baignade ainsi que des eaux industrielles et de refroidissement faiblement polluées. Grâce à sa forme compacte, l'armature permet de regrouper plusieurs capteurs tout en économisant de la place ; en général, elle est employée dans un bypass ou après un point de puisage sur une conduite principale. Grâce à la structure claire comme du verre de l'armature, les capteurs sont parfaitement visibles, ce qui permet un contrôle visuel de leur encrassement.

Avec l'exécution maximale, on peut monter 2 capteurs avec filetage Pg13,5 (par ex. pour valeur du pH et potentiel redox), 1 capteur à membrane de Ø 25 mm pour contrôler la désinfection (par ex. pour chlore libre, dioxyde de chlore) ainsi que 1 sonde de température avec filetage M14 x 1,5. A l'arrivée de l'eau de mesure, il y a un contrôleur de débit, suivant le principe du flotteur, avec un déclencheur de proximité inductif. Il sert à vérifier que le débit est suffisant et constant pour le capteur à membrane. En plus, il est possible d'installer une broche de mise à la terre pour dériver d'éventuelles charges électrostatiques.

L'arrivée de l'eau dans l'armature et la sortie de l'eau de l'armature ont lieu via des raccords à vis droits et encastrés pour des tuyaux avec un diamètre interne de 6 mm. Une soupape à pointeau permet de régler de manière optimale le débit.

Une habile disposition des capteurs et des canaux d'écoulement permet une utilisation pratiquement sans bulles des capteurs. L'accumulation d'air qui pourrait provoquer des erreurs de mesure est évitée. Les logements inutilisés peuvent être fermés avant la mise en service, avec les bouchons livrés avec l'armature.

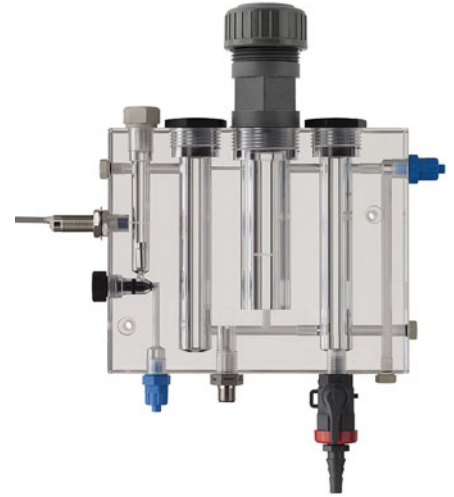
Afin de faciliter le prélèvement d'échantillon pour le calibrage (par ex. pour le chlore libre), il est possible de compléter l'armature combinée avec un mini robinet à boisseau sphérique.

Le dispositif complet typique, par ex. pour un point de mesure d'eau potable ou de baignade, est composé d'un capteur de pH et d'un capteur de potentiel redox (Pg13,5, longueur utile de 120 mm), d'un capteur à membrane pour le chlore libre, d'une sonde de température, d'une broche de mise à la terre et d'un contrôleur de débit.

Le contrôleur de débit, la sonde de température et la broche de mise à la terre peuvent être commandés en même temps que l'armature (voir chapitre "Références de commande", page 12) et montés sans problème par l'utilisateur. Les capteurs électrochimiques (par ex. pH, potentiel redox, chlore libre) doivent être commandés séparément.

### Domaines d'application

- Surveillance de la désinfection de l'eau potable et de l'eau de baignade
- Surveillance d'eau industrielle et d'eau de refroidissement faiblement polluées



Type 202811/10...



## Caractéristiques techniques

Matériaux	Bloc avec les logements : Vis : Capteur de température : Flotteur : Tige de mise à la terre :	PMMA GS POM, PP, PPO, PVC acier inoxydable AISI 316 Ti acier inoxydable AISI 316 Ti acier inoxydable AISI 316 Ti
Température du milieu admissible	0 à +60 °C Les écarts de température des capteurs utilisés doivent être respectés.	
Pression de process admissible à +60 °C	4 bar	<p>Les plages de pression différentes des capteurs utilisés doivent être respectées.</p>
Logement pour les capteurs	2 logements pour capteurs avec filetage Pg13,5, longueur utile 120 mm 1 logement pour capteurs à membrane de Ø 25 mm 1 logement pour sonde de température avec filetage M14 x 1,5, longueur utile max. 30 mm 1 logement pour commutateur de proximité inductif avec filetage M12 x 1	
Raccordement au process	Raccords à vis 1/4"G pour tuyau 6 x 8 (Ø interne 6 mm, Ø externe 8 mm)	
Poids	env. 1820 g (avec accessoires de série, sans capteurs)	

### Commutateur de proximité inductif

Schéma des connexions	Contact de commutation = contact de travail NPN (figure = débit minimal non atteint)
Tension d'alimentation	5 à 36 V DC
Consommation de courant sans charge	< 10 mA
Capacité de courant	200 mA
Chute de tension	< 1,5 V
Indice de protection	IP67

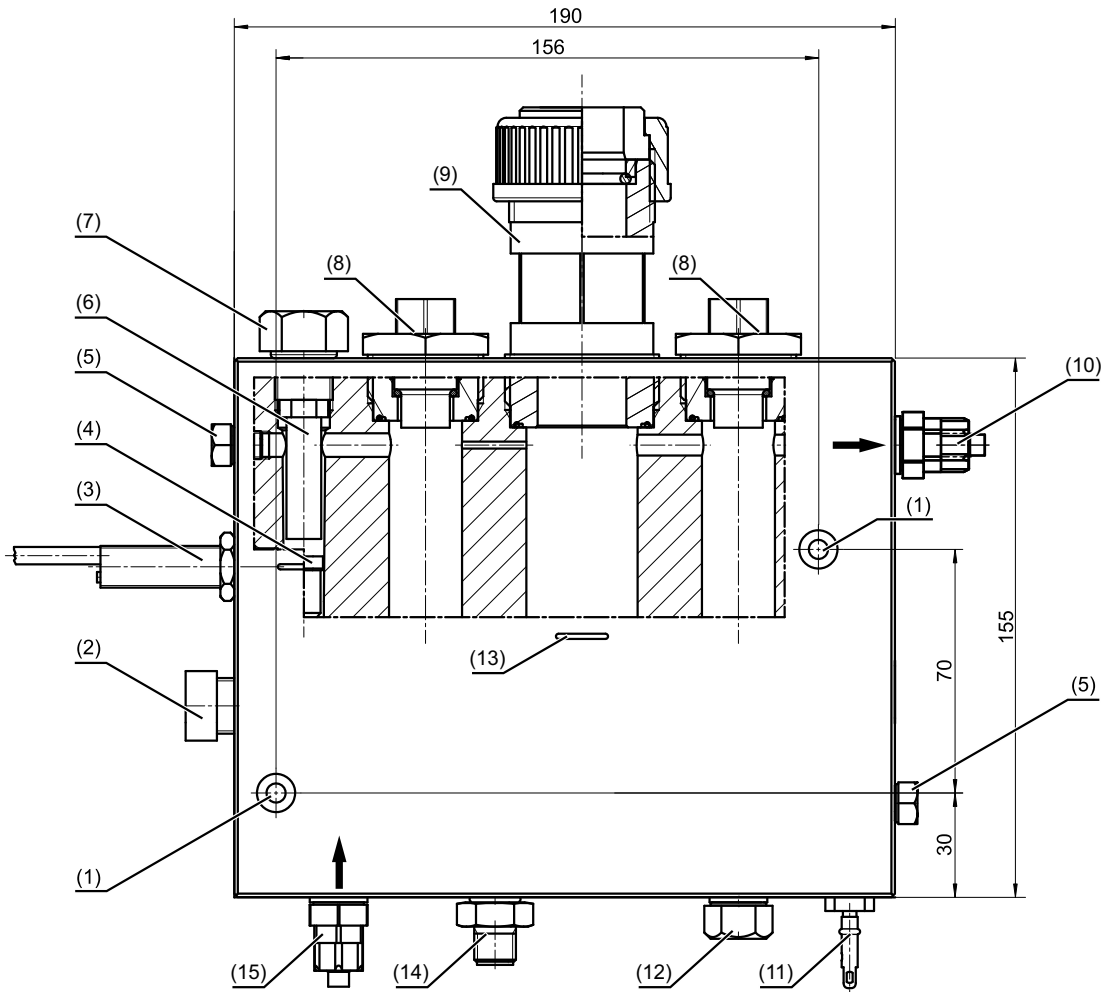
### Capteur de température

Raccord, connecteur machine M12	
Indice de protection	IP67 si connecteur enfiché

## Dimensions

### Armature combinée

Type 202811/10...



- (1) Trou de montage pour vis de fixation M5
- (2) Mécanisme à soupape pour réguler le débit
- (3) Commutateur de proximité inductif<sup>a</sup>(contrôle du débit), filetage M12 x 1
- (4) Flotteur du contrôleur de débit
- (5) Vis d'obturation M8
- (6) Rallonge pour vis d'obturation M8
- (7) Vis d'obturation G 3/8
- (8) Logement fermé par un bouchon, pour capteur de pH/potentiel redox, avec filetage Pg 13,5
- (9) Logement pour capteur à membrane de Ø 25 mm
- (10) Raccord à vis pour tuyaux pour la sortie de l'eau de mesure, raccord côté armature G 1/4, pour tuyau 6 x 8 (Ø interne 6 mm, Ø externe 8 mm)
- (11) Tige de mise à la terre M8<sup>a</sup>
- (12) Bouchon de fermeture à vis G 1/4 (orifice pour mini-robot à boisseau sphérique, en option, pour le prélèvement d'échantillons)
- (13) Indicateur de profondeur d'insertion des capteurs
- (14) Sonde de température<sup>a</sup>
- (15) Raccord à vis pour tuyaux pour l'entrée de l'eau de mesure, raccord côté armature G 1/4, pour tuyau 6 x 8 (Ø interne 6 mm, Ø externe 8 mm)

<sup>a</sup> En option.

**JUMO GmbH & Co. KG**  
Adresse de livraison :  
Mackenrodtstraße 14  
36039 Fulda, Allemagne  
Adresse postale :  
36035 Fulda, Allemagne  
Tél. : +49 661 6003-0  
Fax. : +49 661 6003-607  
E-Mail : mail@jumo.net  
Internet : www.jumo.net

**JUMO-REGULATION SAS**  
7 rue des Drapiers  
B.P. 45200  
57075 Metz Cedex 3, France  
Tél. : +33 3 87 37 53 00  
Fax. : +33 3 87 37 89 00  
E-Mail : info.fr@jumo.net  
Internet : www.jumo.fr

**JUMO AUTOMATION**  
S.P.R.L. / P.G.M.B.H. / B.V.B.A  
Industriestraße 18  
4700 Eupen, Belgique  
Tél. : +32 87 59 53 00  
Fax. : +32 87 74 02 03  
E-Mail : info@jumo.be  
Internet : www.jumo.be

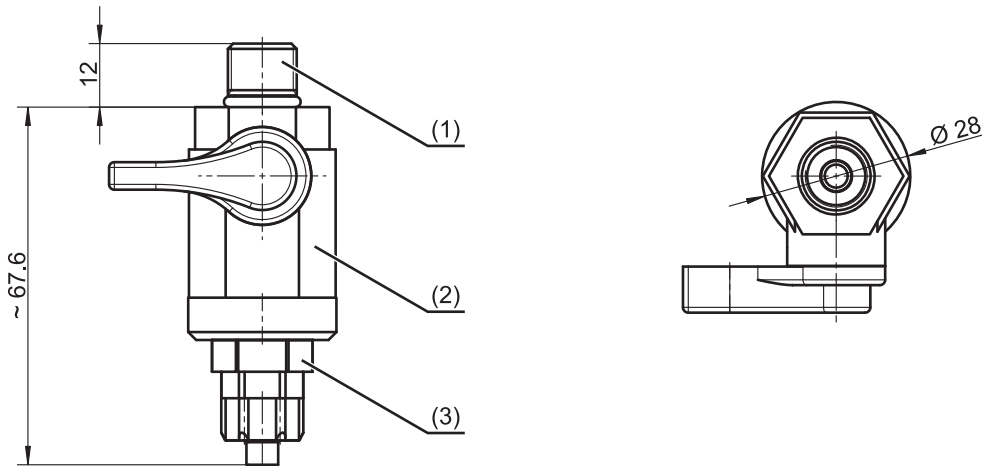
**JUMO**  
Mess- und Regeltechnik AG  
Laubisrütistrasse 70  
8712 Stäfa, Suisse  
Tél. : +41 44 928 24 44  
Fax. : +41 44 928 24 48  
E-Mail : info@jumo.ch  
Internet : www.jumo.ch



## Accessoires

Mini robinet à boisseau sphérique en PVC pour armature combinée de type 202811/10... pour le prélèvement d'échantillons

Point de montage, voir pos. 11 dans chapitre "Dimensions", page 4



- (1) Filetage du raccord 1/4"G
- (2) Mini robinet à boisseau sphérique en PVC, référence article 00402210
- (3) Raccord à vis pour tuyau 6 × 8 (Ø interne 6 mm, Ø externe 8 mm)



# Contrôleur de débit pour les grandeurs de mesure liées à la désinfection (type 202811/20)

## Description sommaire

Les capteurs recouverts d'une membrane pour la désinfection de l'eau (par ex. chlore libre ou chlore total, ozone, dioxyde de chlore etc. - voir les fiches techniques JUMO 202630 à 202637) doivent être utilisés avec un débit minimal de 15 cm/s. Le contrôleur de débit de type 202811/20... est intégré dans la conduite de l'eau de mesure, en série avec le capteur de désinfection, et il surveille le débit minimal requis pour le capteur.

Si le débit minimal n'est pas atteint, les capteurs mesurent des valeurs trop faibles. Cela peut provoquer un sur-dosage ou un sous-dosage dangereux par l'installation de régulation. Si le débit minimal est dépassé, le signal de mesure n'est influencé par le débit que faiblement.

Le contrôleur de débit est composé d'un bloc d'écoulement, d'un dispositif à soupape à pointe pour réguler le débit et d'un commutateur de proximité inductif commandé par un flotteur dans le milieu de mesure. Si le débit minimal est atteint ou dépassé, le flotteur se soulève et le contact du déclencheur de proximité inductif commute. Le contact permet de piloter par ex. une entrée binaire du régulateur pour signaux normalisés JUMO AQUIS 500 AS. Si le débit est trop faible, le régulateur passe en mode HOLD. Ainsi on peut éviter les erreurs de dosage.

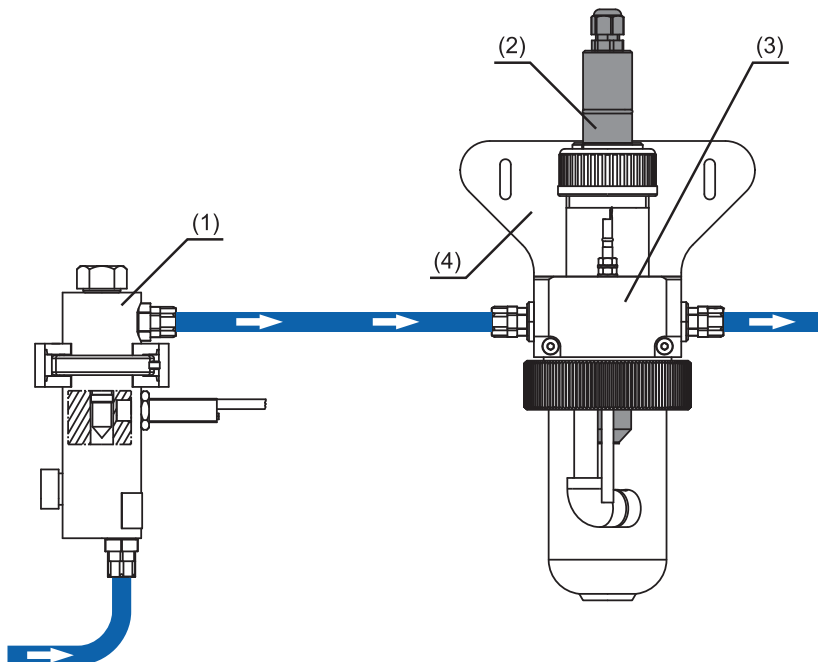
## Domaines d'application

- Surveillance du débit pour les capteurs de chlore libre, dioxyde de chlore, ozone, peroxyde d'hydrogène et acide peracétique

## Exemples d'application



Type 202811/20...



- (1) Contrôleur de débit, type 202811/20...
- (2) Capteur recouvert d'une membrane, type 20263x/...
- (3) Chambre de passage pour capteurs à membrane, type 202811/30..., voir chapitre "Chambre de passage pour capteurs à membrane (type 202811/30)", page 9
- (4) Etrier de fixation en acier inoxydable, référence article 00455706

**JUMO GmbH & Co. KG**  
 Adresse de livraison :  
 Mackenrodtstraße 14  
 36039 Fulda, Allemagne  
 Adresse postale :  
 36035 Fulda, Allemagne  
 Tél. : +49 661 6003-0  
 Fax. : +49 661 6003-607  
 E-Mail : mail@jumo.net  
 Internet : www.jumo.net

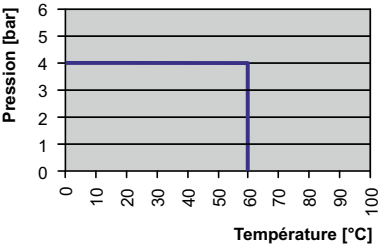
**JUMO-REGULATION SAS**  
 7 rue des Drapiers  
 B.P. 45200  
 57075 Metz Cedex 3, France  
 Tél. : +33 3 87 37 53 00  
 Fax. : +33 3 87 37 89 00  
 E-Mail : info.fr@jumo.net  
 Internet : www.jumo.fr

**JUMO AUTOMATION**  
 S.P.R.L. / P.G.M.B.H. / B.V.B.A  
 Industriestraße 18  
 4700 Eupen, Belgique  
 Tél. : +32 87 59 53 00  
 Fax. : +32 87 74 02 03  
 E-Mail : info@jumo.be  
 Internet : www.jumo.be

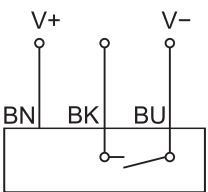
**JUMO**  
 Mess- und Regeltechnik AG  
 Laubisrütistrasse 70  
 8712 Stäfa, Suisse  
 Tél. : +41 44 928 24 44  
 Fax. : +41 44 928 24 48  
 E-Mail : info@jumo.ch  
 Internet : www.jumo.ch



## Caractéristiques techniques

Matériaux	Bol d'écoulement : PMMA GS Raccords à vis : POM, PVC, PP Flotteur : Acier inoxydable AISI 316 Ti
Température du milieu admissible	0 à +60 °C
Pression de process admissible à +60 °C	4 bar 
Raccord de process	Raccords à vis 1/4"G pour tuyau 6 x 8 (Ø interne 6 mm, Ø externe 8 mm)
Poids	env. 250 g

### Commutateur de proximité inductif

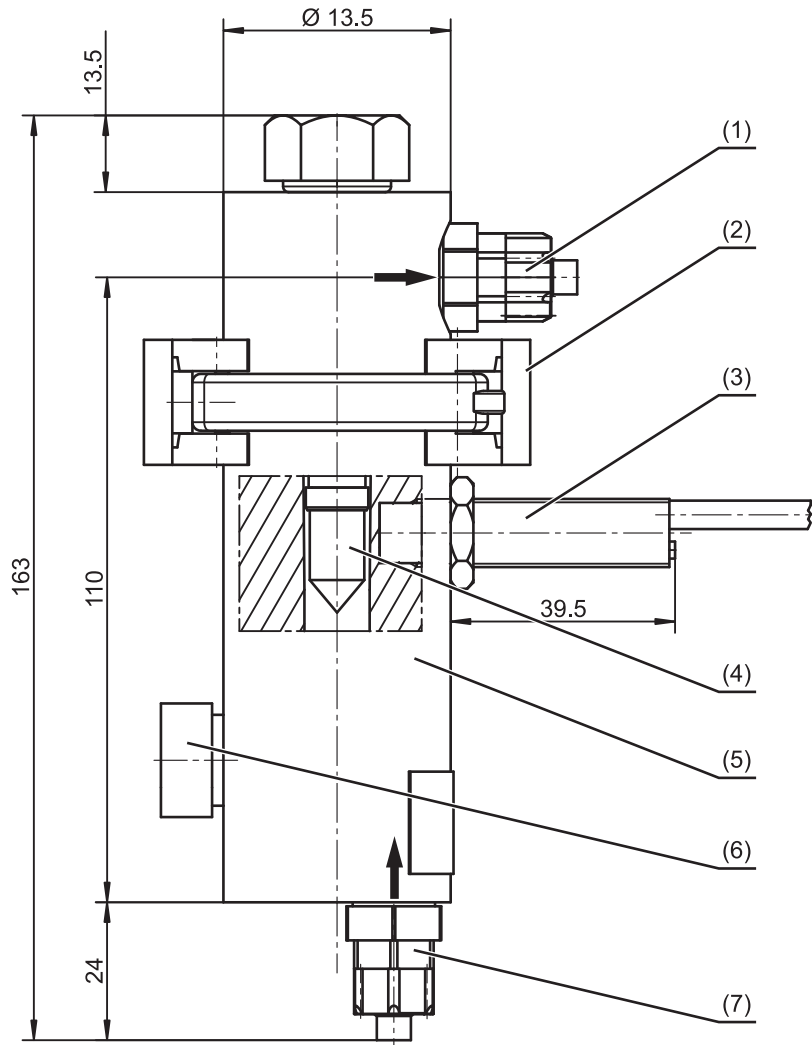
Schéma	Contact de commutation = contact de travail NPN (figure = débit minimal non atteint) 
Tension d'alimentation	5 à 36 V DC
Consommation de courant sans charge	< 10 mA
Courant max. admissible	200 mA
Chute de tension	< 1,5 V
Indice de protection	IP67



## Dimensions

### Contrôleur de débit

Type 202811/20...



- (1) Raccord à vis pour tuyaux pour la sortie de l'eau de mesure, raccord 1/4"G, pour tuyau 6 × 8 (Ø interne 6 mm, Ø externe 8 mm)
- (2) Collier pour tuyau
- (3) Commutateur de proximité inductif, filetage M12 x 1
- (4) Flotteur :
- (5) Bloc d'écoulement
- (6) Dispositif à soupape à pointe pour réguler le débit
- (7) Raccord à vis pour tuyaux pour l'entrée de l'eau de mesure, raccord 1/4"G, pour tuyau 6 × 8 (Ø interne 6 mm, Ø externe 8 mm)



**JUMO GmbH & Co. KG**  
Adresse de livraison :  
Mackenrodtstraße 14  
36039 Fulda, Allemagne  
Adresse postale :  
36035 Fulda, Allemagne  
Tél. : +49 661 6003-0  
Fax : +49 661 6003-607  
E-Mail : mail@jumo.net  
Internet : www.jumo.net

**JUMO-REGULATION SAS**  
7 rue des Drapiers  
B.P. 45200  
57075 Metz Cedex 3, France

Tél. : +33 3 87 37 53 00  
Fax : +33 3 87 37 89 00  
E-Mail : info.fr@jumo.net  
Internet : www.jumo.fr

**JUMO AUTOMATION**  
S.P.R.L. / P.G.M.B.H. / B.V.B.A  
Industriestraße 18  
4700 Eupen, Belgique

Tél. : +32 87 59 53 00  
Fax : +32 87 74 02 03  
E-Mail : info@jumo.be  
Internet : www.jumo.be

**JUMO**  
Mess- und Regeltechnik AG  
Laubisrütistrasse 70  
8712 Stäfa, Suisse

Tél. : +41 44 928 24 44  
Fax : +41 44 928 24 48  
E-Mail : info@jumo.ch  
Internet : www.jumo.ch



## Chambre de passage pour capteurs à membrane (type 202811/30)

### Description sommaire

La chambre de passage sert à accueillir un des capteurs à membrane décrits dans les fiches techniques 202630 à 202637. Généralement la chambre est montée dans un bypass et, grâce à sa forme spéciale, le débit autour du capteur est correct.

Pour surveiller le débit minimal autour du capteur, il est recommandé d'utiliser en plus le contrôleur de débit de type 202811/20....

La broche de mise à la terre de série de la chambre permet la dérivation des potentiels électriques et électrostatiques indésirables qui apparaissent dans les installations complexes et qui peuvent fausser les mesures.

### Domaine d'application

- Armature de protection pour les capteurs de chlore, dioxyde de chlore, ozone etc., suivant les fiches techniques 202630 à 202637, dans le domaine de l'eau potable et de l'eau de baignade ainsi que des eaux industrielles et de refroidissement faiblement polluées



Type 202811/30...

**JUMO GmbH & Co. KG**  
 Adresse de livraison :  
 Mackenrodtstraße 14  
 36039 Fulda, Allemagne  
 Adresse postale :  
 36035 Fulda, Allemagne  
 Tél. : +49 661 6003-0  
 Fax. : +49 661 6003-607  
 E-Mail : mail@jumo.net  
 Internet : www.jumo.net

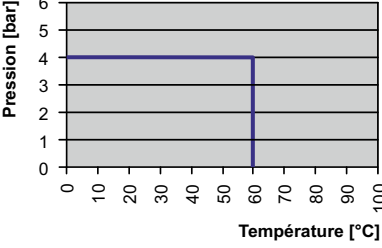
**JUMO-REGULATION SAS**  
 7 rue des Drapiers  
 B.P. 45200  
 57075 Metz Cedex 3, France  
 Tél. : +33 3 87 37 53 00  
 Fax. : +33 3 87 37 89 00  
 E-Mail : info.fr@jumo.net  
 Internet : www.jumo.fr

**JUMO AUTOMATION**  
 S.P.R.L. / P.G.M.B.H. / B.V.B.A  
 Industriestraße 18  
 4700 Eupen, Belgique  
 Tél. : +32 87 59 53 00  
 Fax. : +32 87 74 02 03  
 E-Mail : info@jumo.be  
 Internet : www.jumo.be

**JUMO**  
 Mess- und Regeltechnik AG  
 Laubisrütistrasse 70  
 8712 Stäfa, Suisse  
 Tél. : +41 44 928 24 44  
 Fax. : +41 44 928 24 48  
 E-Mail : info@jumo.ch  
 Internet : www.jumo.ch



## Caractéristiques techniques

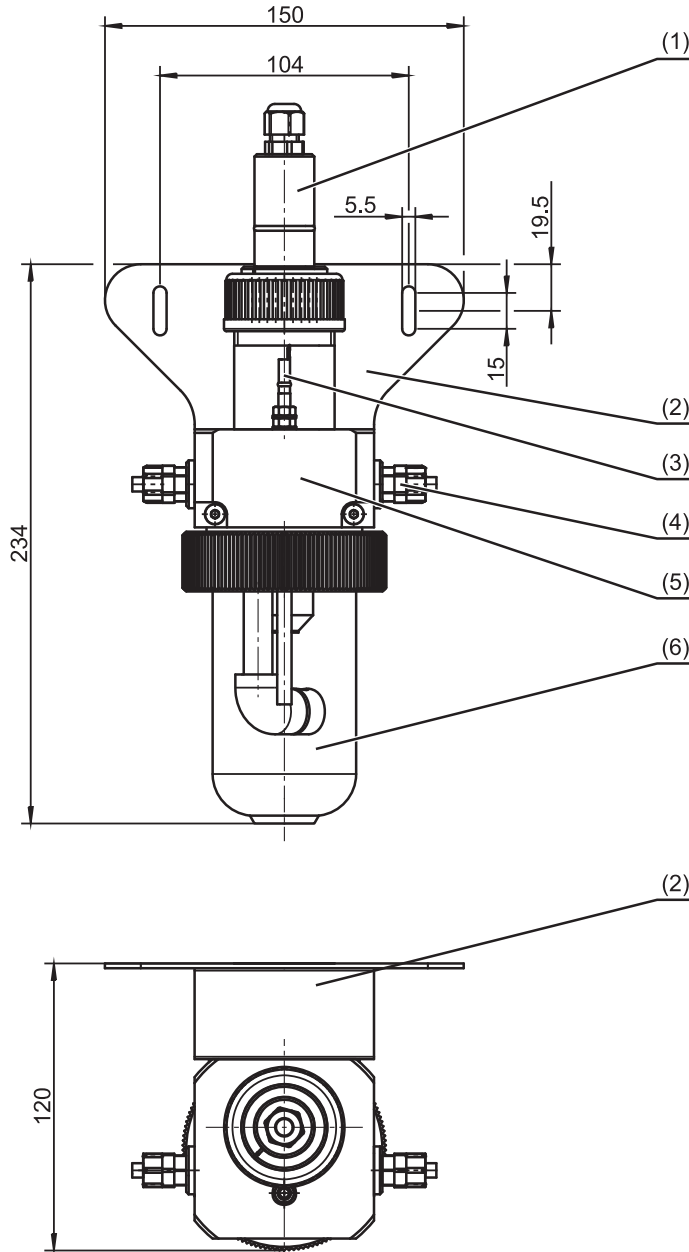
Matériaux	Boîtier : PVC Bocal de mesure : PC Joints : FPM
Température du milieu admissible	0 à +60 °C La plage de température du capteur utilisé doit être respectée.
Pression de process admissible à +60 °C	4 bar  La plage de pression du capteur utilisé doit être respectée.
Logement de l'électrode	Filetage Pg13,5 pour 1 capteur (bouchon d'obturation joint)
Raccord de process	G1/2A
Indice de protection	IP65, EN 60529
Poids	env. 900 g



## Dimensions

### Chambre de passage

Type 202811/30...



- (1) Capteur
- (2) Etrier de fixation (en option)
- (3) Broche de mise à la terre
- (4) Raccord à vis 1/4"G pour tuyau 6 × 8 (Ø interne 6 mm, Ø externe 8 mm)
- (5) Chambre
- (6) Bocal de mesure amovible (verre transparent)

**JUMO GmbH & Co. KG**  
 Adresse de livraison :  
 Mackenrodtstraße 14  
 36039 Fulda, Allemagne  
 Adresse postale :  
 36035 Fulda, Allemagne  
 Tél. : +49 661 6003-0  
 Fax : +49 661 6003-607  
 E-Mail : mail@jumo.net  
 Internet : www.jumo.net

**JUMO-REGULATION SAS**  
 7 rue des Drapiers  
 B.P. 45200  
 57075 Metz Cedex 3, France

Tél. : +33 3 87 37 53 00  
 Fax : +33 3 87 37 89 00  
 E-Mail : info.fr@jumo.net  
 Internet : www.jumo.fr

**JUMO AUTOMATION**  
 S.P.R.L. / P.G.M.B.H. / B.V.B.A  
 Industriestraße 18  
 4700 Eupen, Belgique

Tél. : +32 87 59 53 00  
 Fax : +32 87 74 02 03  
 E-Mail : info@jumo.be  
 Internet : www.jumo.be

**JUMO**  
 Mess- und Regeltechnik AG  
 Laubisrütistrasse 70  
 8712 Stäfa, Suisse

Tél. : +41 44 928 24 44  
 Fax : +41 44 928 24 48  
 E-Mail : info@jumo.ch  
 Internet : www.jumo.ch



## Références de commande

(1) Type de base	
202811/10	Armature combinée pour accueillir des capteurs électrochimiques
202811/20	Contrôleur de débit pour les grandeurs de mesure liées à la désinfection
202811/30	Chambre de passage pour capteurs à membrane
(2) Equipement 1	
0000	Sans sonde de température
1003	Sonde de température Pt100 intégrée, raccordement électrique M12 (à 4 pôles) <sup>a</sup>
(3) Equipement 2	
00	Sans contrôle de l'écoulement
10	Avec contrôle de l'écoulement, câble de raccordement fixe de 2 m avec extrémités des fils étamées <sup>b</sup>
(4) Raccord de process	
308	Raccord à visser G 1/4 pour tuyau 6×8 (Ø interne 6 mm, Ø externe 8 mm)
(5) Options	
000	Sans
055	Broche de mise à la terre <sup>c</sup>

<sup>a</sup> Possible uniquement pour le type 202811/10.

<sup>b</sup> Impossible pour le type 202811/30.

<sup>c</sup> Impossible pour le type 202811/20.

	(1)	(2)	(3)	(4)	(5)				
Code de commande	<input type="text"/>	-	<input type="text"/>	-	<input type="text"/>	-	<input type="text"/>	/	<input type="text"/>
Exemple de commande	202811/10	-	1003	-	10	-	308	/	055

### Remarque :

Le code d'identification ne repose pas sur un système modulaire. Pour commander, choisissez autant que possible les articles mentionnés sous "Exécutions en stock" ou "Exécutions en fabrication". Nous devons vérifier et valider du point de vue technique toute combinaison libre des différentes options.

**JUMO GmbH & Co. KG**  
Adresse de livraison :  
Mackenrodtstraße 14  
36039 Fulda, Allemagne  
Adresse postale :  
36035 Fulda, Allemagne  
Tél. : +49 661 6003-0  
Fax. : +49 661 6003-607  
E-Mail : mail@jumo.net  
Internet : www.jumo.net

**JUMO-REGULATION SAS**  
7 rue des Drapiers  
B.P. 45200  
57075 Metz Cedex 3, France  
Tél. : +33 3 87 37 53 00  
Fax. : +33 3 87 37 89 00  
E-Mail : info.fr@jumo.net  
Internet : www.jumo.fr

**JUMO AUTOMATION**  
S.P.R.L. / P.G.M.B.H. / B.V.B.A  
Industriestraße 18  
4700 Eupen, Belgique  
Tél. : +32 87 59 53 00  
Fax. : +32 87 74 02 03  
E-Mail : info@jumo.be  
Internet : www.jumo.be

**JUMO**  
Mess- und Regeltechnik AG  
Laubisrütistrasse 70  
8712 Stäfa, Suisse  
Tél. : +41 44 928 24 44  
Fax. : +41 44 928 24 48  
E-Mail : info@jumo.ch  
Internet : www.jumo.ch



## Matériel livré

1 armature combinée/contrôleur de débit/chambre de passage dans l'exécution commandée
1 notice de mise en service <sup>a</sup>

<sup>a</sup> Pas pour type 202811/30.

## Exécutions en stock

(livraison sous 3 jours ouvrés à réception de la commande)

Type	Référence article
202811/10-1003-10-308/055 <sup>a</sup>	00607325
202811/20-0000-10-308/000	00605507
202811/30-0000-00-308/055	00392611

<sup>a</sup> Mini robinet à boisseau sphérique inclus.

## Accessoires

(livraison sous 10 jours ouvrés à réception de la commande)

Câbles de raccordement pour sonde de température

Désignation	Référence article
Câble de raccordement en PVC, longueur de 2 m, avec douille M12 à 4 pôles (droite)	00404585
Câble de raccordement en PVC, longueur de 5 m, avec douille M12 à 5 pôles (droite)	00337625

Divers

Désignation	Référence article
Jeu de joints avec 9 joints de rechange, pour type 202811/10...	00618085
Mini robinet à boisseau sphérique en PVC pour prélever des échantillons, pour type 202811/10...	00402210
Erier de fixation pour chambre de passage (type 202811/30)	00455706