

**JUMO GmbH & Co. KG**  
Adresse de livraison :  
Mackenrodtstraße 14  
36039 Fulda, Allemagne  
Adresse postale :  
36035 Fulda, Allemagne  
Tél. : +49 661 6003-0  
Fax. : +49 661 6003-607  
E-Mail : mail@jumo.net  
Internet : www.jumo.net

**JUMO-REGULATION SAS**  
7 rue des Drapiers  
B.P. 45200  
57075 Metz Cedex 3, France  
Tél. : +33 3 87 37 53 00  
Fax. : +33 3 87 37 89 00  
E-Mail : info.fr@jumo.net  
Internet : www.jumo.fr

**JUMO AUTOMATION**  
S.P.R.L. / P.G.M.B.H. / B.V.B.A  
Industriestraße 18  
4700 Eupen, Belgique  
Tél. : +32 87 59 53 00  
Fax. : +32 87 74 02 03  
E-Mail : info@jumo.be  
Internet : www.jumo.be

**JUMO**  
Mess- und Regeltechnik AG  
Laubisrütistrasse 70  
8712 Stäfa, Suisse  
Tél. : +41 44 928 24 44  
Fax. : +41 44 928 24 48  
E-Mail : info@jumo.ch  
Internet : www.jumo.ch



## JUMO tecLine HD pH/Rd

### Electrodes combinées de pH et de potentiel redox, numériques avec l'électronique JUMO digiLine ou analogiques

Série 201021 — Electrodes de pH

Série 201026 — Electrodes de potentiel redox

#### Description sommaire

Les électrodes JUMO tecLine HD sont des capteurs de grande qualité pour applications industrielles et de process. Elles sont conçues comme des électrodes combinées (électrode en verre, métal et de référence dans un plongeur). Un capteur de température Pt1000 peut - selon le type - être intégré en option.

Un diaphragme annulaire PTFE avec structure optimisée veille à un temps de réponse court en plus d'une insensibilité à de fortes charges polluantes ou à des eaux usées ou dans un process oléagineux ou contenant des matières grasses. Une variante avec diaphragme ouvert vous est proposé comme solution optimale pour des process avec forte teneur en matière solide (par ex. eaux résiduelles avec particules de sable ou milieux soumis à des réactions de précipitation ou de cristallisation).

Les électrodes JUMO tecLine HD représentent l'état de la technique en matière d'électrodes modernes de pH et de redox. Chaque électrode est un produit de première qualité, testée individuellement et livrée avec un certificat d'étalonnage. Des installations de production modernes garantissent des valeurs caractéristiques constantes.

Toutes les électrodes standards sont fabriquées avec des matières physiologiquement sans danger et reconnues par la FDA. Elles sont réalisées avec un plongeur en verre sans plomb et sont par conséquent conformes à RoHS 2.

#### Domaines d'application typiques

**Industrie chimique** : eaux industrielles, hautes pressions pouvant atteindre 13 bar, vaste plage de température jusqu'à 135 °C et large plage de pH comprise entre pH 0 et pH 14 ; suspensions, laques et milieux avec particules solides

**Eaux usées industrielles** : eaux usées industrielles, eaux usées avec milieux fortement pollués (contenant des matières grasses, des charges polluantes et toxiques)

**Galvanoplastie** : eaux industrielles, milieux contenant des charges polluantes et toxiques pour les électrodes (ions de métal, agents complexants)

**Centrales électriques et installations d'incinération (épuration de gaz de fumée et d'échappement)** : large plage de pH de pH 0 à pH 14, présence de fines particules de cendres

**Industrie sucrière** : Température élevée constante, présence de charges polluantes et toxiques (par ex. sulfide)

#### Avantages des électrodes avec électronique combinée JUMO digiLine

- Transfert numérique très résistant aux interférences des données pour une surveillance optimale des données
- Système modulaire : aussi bien pour des points de mesure individuels que pour la création de réseaux d'électrodes
- Plug-and-Play lors du raccordement de convertisseurs de mesure à la série JUMO AQUIS touch : facilite le remplacement des électrodes et/ou l'échange rapide en vue d'un calibrage
- Egalement adaptée pour être utilisée avec le système d'automatisation JUMO mTRON T
- Version avec sortie 4 à 20 mA pour intégration dans des installations existantes
- Réutilisation de l'électronique digiLine en cas d'usure de l'électrode
- Calibrage sûr en laboratoire en utilisant l'interface USB et JUMO DSM outil (logiciel)



Type 201021/10...

#### Particularités

- Maintenance aisée grâce au diaphragme annulaire en PTFE avec gel élastique polymérisé
- Variante avec diaphragme ouvert pour suspensions, laques et milieux avec particules solides
- Conçue pour être utilisée avec des températures de process élevées en permanence jusqu'à 135 °C<sup>1</sup>
- Pour pressions de process pouvant atteindre 13 bar
- Capteur de température Pt1000 intégrable, en option
- Avec charge de sel pour augmenter la durée de vie dans des milieux de faible conductivité
- Durée de vie supérieure en absence de charges polluantes grâce à l'exécution chambre double
- Exécutions redox avec calotte en platine ou or jusqu'à ±1500 mV
- Livrée avec certificat de qualité

<sup>1</sup> Electrodes avec diaphragme PTFE : 135 °C  
Electrodes avec diaphragme ouvert : 110 °C



## Caractéristiques techniques

### Caractéristiques

|                     |  |
|---------------------|--|
| Grandeurs de mesure | Valeur de pH ou de potentiel redox<br>Température (en option)  |
| Etendues de mesure  |  |
| pH                  | 0 à 14 pH  |
| Potentiel redox     | ±1500 mV   |
| Température         | 0 à 135 °C max. pour exécutions avec diaphragme PTFE<br>0 à 110 °C max. pour exécutions avec diaphragme ouvert |

### Influences de l'environnement

|                         |              |
|-------------------------|--------------|
| Température de stockage | -5 à +30 °C  |
| Indice de protection    | IP66 et IP67 |

### Conditions de process

|                                | Exécutions avec diaphragme PTFE <sup>a</sup> | Exécutions avec diaphragme ouvert |
|--------------------------------|--|-----------------------------------|
| Température de process         | 0 à +135 °C                                  | 0 à +110 °C                       |
| Pression de process            | 13 bar                                       |                                   |
| Diagramme Pression-température |  |                                   |
| Conductivité min. recommandée  | 50 µS/cm                                     | 500 µS/cm                         |

<sup>a</sup> Diagrammes pression/température pour l'électrode en liaison avec les porte-électrodes ⇒ Page 9.

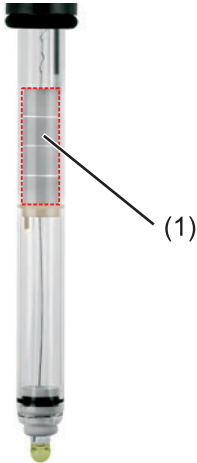
### Montage

|                         |   |
|-------------------------|---|
| Raccordement au process | Pg13,5  |
| Capteur de température  | Pt1000 (classe A)   |
| Têtes enfichables       | Tête filetée N (S8), filetage Pg13,5<br>Tête enfichable VarioPin (VP), filetage Pg 13,5   |
| Système de référence    | <b>Système chambre double</b> , compensée en pression, argent-chlorure d'argent (Ag/AgCl) système conducteur sous forme de cartouche, gel élastique (sans AgCl) |
| Diaphragme              |   |
| externe                 | Diaphragme annulaire en PTFE ou diaphragme ouvert   |
| interne                 | Diaphragme céramique <sup>a</sup>   |
| Membrane verre          | sphérique   |
| Verre de la membrane    | Haute température verre (HT), également adapté à des process fortement alcalin  |
| Matériaux               | voir dessins dans chapitre "Dimensions", page 4   |

<sup>a</sup> en chambre double

## Particularités lors du montage

### Charge de sel



(1) Charge de sel

L'électrode est équipée, de série, d'une charge de sel sous forme de quatre anneaux de sel<sup>a</sup> (voir figure).

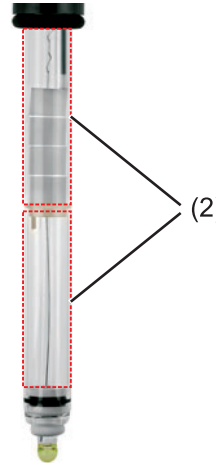
De ce fait, elle est particulièrement adaptée à des milieux pauvres en ions ou à forts débits.

La charge de sel sert à augmenter la durée de vie de l'électrode.

Les anneaux ne présentent pas de défaut de fabrication (recristallisation).

L'état de l'utilisation de l'électrode peut être évaluée par la réduction des anneaux sel.

### Chambre double



(2) Chambre double

L'architecture de la chambre double et le double isolement du diaphragme empêchent grâce au chemin de diffusion prolongé que l'électrode ne soit endommagée par des charges toxiques (par ex. sulfures)

<sup>a</sup> Poudre KCl comme charge de sel pour exécutions avec diaphragme ouvert

### Electronique JUMO digiLine



(3) avec connecteur M12  
 (4) avec borne à visser  
 (5) Electrode combinée

L'électronique JUMO digiLine est livrée avec l'électrode combinée vissée. Elle peut être utilisée même en cas d'usure du capteur.

Calibrage d'usine et autres données du capteur sont sauvegardés dans la tête. Vous trouverez des informations supplémentaires dans la fiche technique (FT) 202705 et fiche technique système 203501.

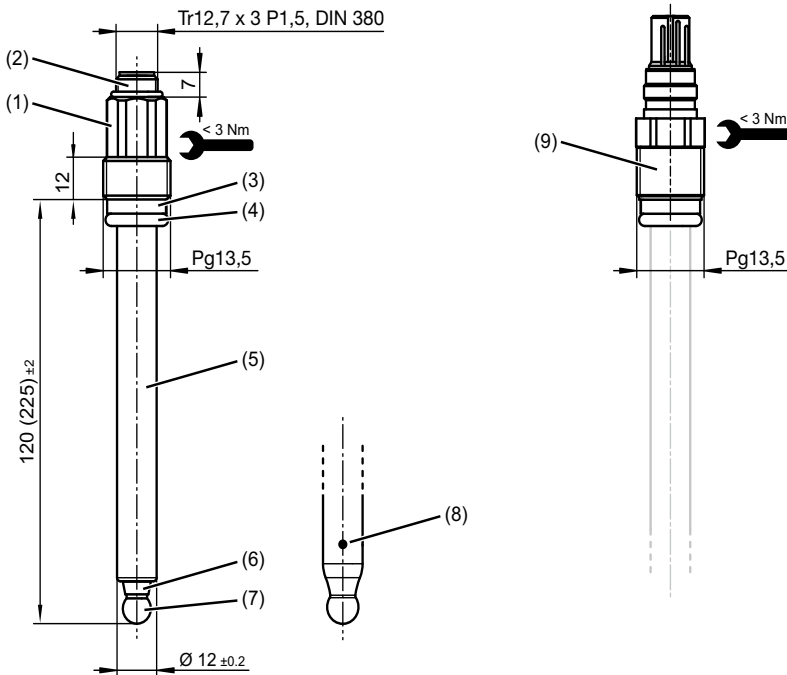
**Option /960** : interface JUMO digiLine, connectable en bus (transmission des valeurs mesurées, calibrage et configuration numérique).

**Option /961** : avec sortie analogique 4 à 20 mA pour intégration dans l'infrastructure existante (transmission des valeurs mesurées analogiques, calibrage et configuration via l'interface numérique). Avec entrée binaire supplémentaire (par ex. fonction Hold).



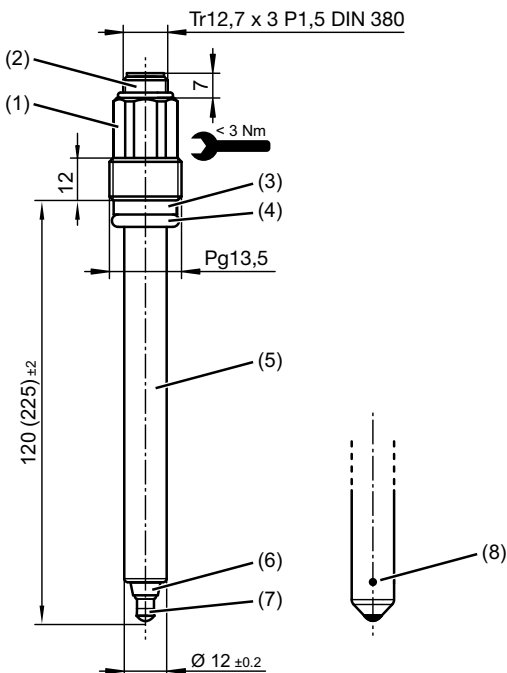
## Dimensions

### Electrode combinée de pH, type 201021/10...



- (1) Tête filetée N (S8) Pg13,5 (PPS), couple de serrage max. 3 Nm
- (2) Filetage Tr12,7 × 3 P1,5
- (3) Bague (PEEK)
- (4) Joint torique 10 × 3,5 (FPM70)
- (5) Plongeur électrode (verre DIN19263)
- (6) Diaphragme annulaire en PTFE
- (7) Membrane sphérique
- (8) Diaphragme ouvert
- (9) Tête enfichable VarioPin (VP) avec écrou-raccord Pg13,5 (PBT), couple de serrage max. 3 Nm

### Electrode combinée redox, type 201026/10...



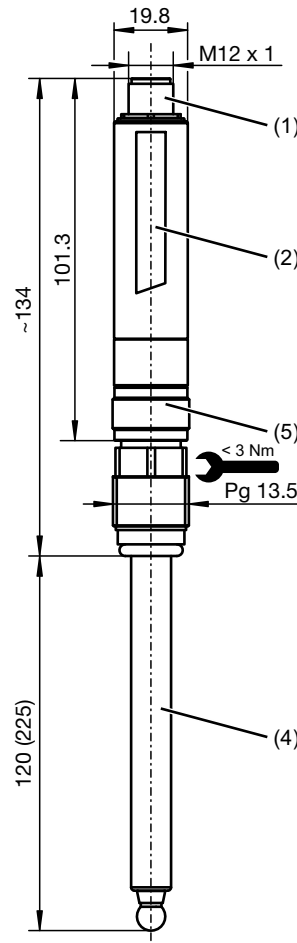
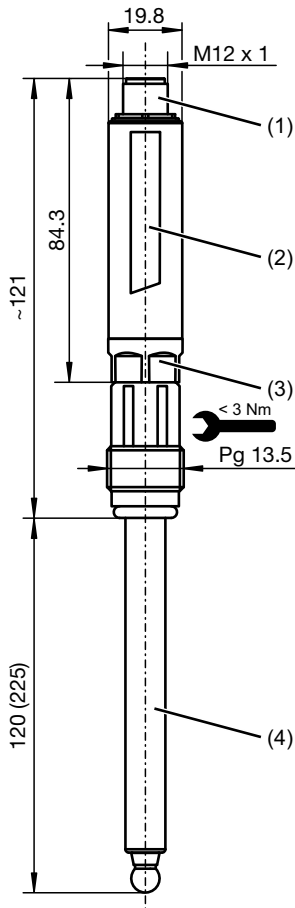
- (1) Tête filetée N (S8) Pg13,5 (PPS), couple de serrage max. 3 Nm
- (2) Filetage Tr12,7 × 3 P1,5
- (3) Bague (PEEK)
- (4) Joint torique 10 × 3,5 (FPM70)
- (5) Plongeur électrode (verre DIN19263)
- (6) Diaphragme annulaire en PTFE
- (7) Calotte en platine ou en or
- (8) Diaphragme ouvert



## Electrode combinée avec électronique JUMO digiLine réutilisable

Electronique JUMO digiLine avec raccord N

Electronique JUMO digiLine avec raccord VarioPin



- (1) Connecteur M12 à 5 ou 8 pôles (voir références de commande)
- (2) Electronique JUMO digiLine
- (3) Raccord N (tête fileté S8) de l'électronique JUMO digiLine, Pg13,5
- (4) Electrode de pH ou redox avec raccord N
- (5) Raccord VarioPin<sup>a</sup> (tête enfichable) de l'électronique JUMO digiLine

<sup>a</sup> Uniquement pour type 201021/...

**JUMO GmbH & Co. KG**  
 Adresse de livraison :  
 Mackenrodtstraße 14  
 36039 Fulda, Allemagne  
 Adresse postale :  
 36035 Fulda, Allemagne  
 Tél. : +49 661 6003-0  
 Fax. : +49 661 6003-607  
 E-Mail : mail@jumo.net  
 Internet : www.jumo.net

**JUMO-REGULATION SAS**  
 7 rue des Drapiers  
 B.P. 45200  
 57075 Metz Cedex 3, France  
 Tél. : +33 3 87 37 53 00  
 Fax. : +33 3 87 37 89 00  
 E-Mail : info.fr@jumo.net  
 Internet : www.jumo.fr

**JUMO AUTOMATION**  
**S.P.R.L. / P.G.M.B.H. / B.V.B.A**  
 Industriestraße 18  
 4700 Eupen, Belgique  
 Tél. : +32 87 59 53 00  
 Fax. : +32 87 74 02 03  
 E-Mail : info@jumo.be  
 Internet : www.jumo.be

**JUMO**  
**Mess- und Regeltechnik AG**  
 Laubisrütistrasse 70  
 8712 Stäfa, Suisse  
 Tél. : +41 44 928 24 44  
 Fax. : +41 44 928 24 48  
 E-Mail : info@jumo.ch  
 Internet : www.jumo.ch



## Références de commande, type 201021

|                                    |  |
|------------------------------------|--|
| <b>(1) Type de base</b>            |  |
| 201021/10                          | JUMO tecLine HD pH – Electrodes combinées de pH en exécution plongeur en verre gel fixe, chambre double, charge de sel, 13 bar |
| <b>(2) Partie active</b>           |  |
| 12                                 | Verre HT   |
| <b>(3) Diaphragme</b>              |  |
| 04                                 | Bague PTFE   |
| 11                                 | Diaphragme ouvert  |
| <b>(4) Raccordement électrique</b> |  |
| 18                                 | Tête enfichable (VP) VarioPin Pg13,5   |
| 82                                 | Tête fileté N (S8) Pg13,5, matériau PPS  |
| <b>(5) Longueur utile</b>          |  |
| 120                                | 120 mm (standard)  |
| 225                                | 225 mm   |
| <b>(6) Options</b>                 |  |
| 000                                | Sans   |
| 841                                | Pt1000 intégrée  |
| 960                                | avec électronique JUMO digiLine, connecteur M12 à 5 pôles (sortie interface numérique)   |
| 961                                | avec électronique JUMO digiLine, connecteur M12 à 8 pôles (sortie 4 à 20 mA et l'interface de programmation numérique)         |

|                     |                      |     |                      |     |                      |     |                      |   |                      |
|---------------------|----------------------|-----|----------------------|-----|----------------------|-----|----------------------|---|----------------------|
|                     | (1)                  | (2) | (3)                  | (4) | (5)                  | (6) |                      |   |                      |
| Code de commande    | <input type="text"/> | -   | <input type="text"/> | -   | <input type="text"/> | -   | <input type="text"/> | / | <input type="text"/> |
| Exemple de commande | 201021/10            | -   | 12                   | -   | 04                   | -   | 82                   | - | 120 / 000            |

### Remarque :

Le code d'identification ne repose pas sur un système modulaire. Pour commander, choisissez autant que possible les articles mentionnés sous "Exécutions en stock" ou "Exécutions en fabrication". Nous devons vérifier et valider du point de vue technique toute combinaison libre des différentes options.

**JUMO GmbH & Co. KG**  
 Adresse de livraison :  
 Mackenrodtstraße 14  
 36039 Fulda, Allemagne  
 Adresse postale :  
 36035 Fulda, Allemagne  
 Tél. : +49 661 6003-0  
 Fax : +49 661 6003-607  
 E-Mail : mail@jumo.net  
 Internet : www.jumo.net

**JUMO-REGULATION SAS**  
 7 rue des Drapiers  
 B.P. 45200  
 57075 Metz Cedex 3, France  
 Tél. : +33 3 87 37 53 00  
 Fax : +33 3 87 37 89 00  
 E-Mail : info.fr@jumo.net  
 Internet : www.jumo.fr

**JUMO AUTOMATION**  
 S.P.R.L. / P.G.M.B.H. / B.V.B.A  
 Industriestraße 18  
 4700 Eupen, Belgique  
 Tél. : +32 87 59 53 00  
 Fax : +32 87 74 02 03  
 E-Mail : info@jumo.be  
 Internet : www.jumo.be

**JUMO**  
 Mess- und Regeltechnik AG  
 Laubisrütistrasse 70  
 8712 Stäfa, Suisse  
 Tél. : +41 44 928 24 44  
 Fax : +41 44 928 24 48  
 E-Mail : info@jumo.ch  
 Internet : www.jumo.ch



## Références de commande, type 201026

| <b>(1) Type de base</b>            |  |
|------------------------------------|--|
| 201026/10                          | JUMO tecLine HD Rd – Electrodes combinées Rd en exécution plongeur en verre, gel fixe, chambre double, charge de sel, 13 bar |
| <b>(2) Partie active</b>           |  |
| 22                                 | Calotte Pt (platine)   |
| 32                                 | Calotte Au (or)  |
| <b>(3) Diaphragme</b>              |  |
| 04                                 | Bague PTFE   |
| 11                                 | Diaphragme ouvert  |
| <b>(4) Raccordement électrique</b> |  |
| 82                                 | Tête fileté N (S8) Pg13,5, matériau PPS  |
| <b>(5) Longueur utile</b>          |  |
| 120                                | 120 mm (standard)  |
| 225                                | 225 mm   |
| <b>(6) Options</b>                 |  |
| 000                                | Sans   |
| 960                                | avec électronique JUMO digiLine, connecteur M12 à 5 pôles (sortie interface numérique)                                       |
| 961                                | avec électronique JUMO digiLine, connecteur M12 à 8 pôles (sortie 4 à 20 mA et l'interface de programmation numérique)       |

|                            | (1)                  | (2) | (3)                  | (4) | (5)                  | (6) |                      |   |                      |
|----------------------------|----------------------|-----|----------------------|-----|----------------------|-----|----------------------|---|----------------------|
| <b>Code de commande</b>    | <input type="text"/> | -   | <input type="text"/> | -   | <input type="text"/> | -   | <input type="text"/> | / | <input type="text"/> |
| <b>Exemple de commande</b> | 201026/10            | -   | 22                   | -   | 04                   | -   | 82                   | - | 120 / 000            |

### Remarque :

Le code d'identification ne repose pas sur un système modulaire. Pour commander, choisissez autant que possible les articles mentionnés sous "Exécutions en stock" ou "Exécutions en fabrication". Nous devons vérifier et valider du point de vue technique toute combinaison libre des différentes options.

**JUMO GmbH & Co. KG**  
 Adresse de livraison :  
 Mackenrodtstraße 14  
 36039 Fulda, Allemagne  
 Adresse postale :  
 36035 Fulda, Allemagne  
 Tél. : +49 661 6003-0  
 Fax : +49 661 6003-607  
 E-Mail : mail@jumo.net  
 Internet : www.jumo.net

**JUMO-REGULATION SAS**  
 7 rue des Drapiers  
 B.P. 45200  
 57075 Metz Cedex 3, France  
 Tél. : +33 3 87 37 53 00  
 Fax : +33 3 87 37 89 00  
 E-Mail : info.fr@jumo.net  
 Internet : www.jumo.fr

**JUMO AUTOMATION**  
 S.P.R.L. / P.G.M.B.H. / B.V.B.A  
 Industriestraße 18  
 4700 Eupen, Belgique  
 Tél. : +32 87 59 53 00  
 Fax : +32 87 74 02 03  
 E-Mail : info@jumo.be  
 Internet : www.jumo.be

**JUMO**  
 Mess- und Regeltechnik AG  
 Laubisrütistrasse 70  
 8712 Stäfa, Suisse  
 Tél. : +41 44 928 24 44  
 Fax : +41 44 928 24 48  
 E-Mail : info@jumo.ch  
 Internet : www.jumo.ch



## Matériel livré

|  |
|--|
| 1 électrode dans l'exécution commandée               |
| 1 certificat de qualité de l'électrode               |
| 1 notice de mise en service 202900.0 pour électrodes |

accessoire pour options /960 et /961 (électronique JUMO digiLine) :

|  |
|--|
| électrode combinée avec électronique JUMO digiLine vissé, scellée et précalibrée |
| 1 certificat d'étalonnage pour l'électronique JUMO digiLine                      |
| 1 notice de montage JUMO digiLine  |

## Exécutions en stock

(livraison sous 3 jours ouvrés à réception de la commande)

| Type   | Référence article |
|--|-------------------|
| 201021/10-12-04-82-120/000 (verre HT, diaphragme PTFE, tête filetée N, 120 mm)                     | 00621059          |
| 201021/10-12-04-18-120/841 (verre HT, diaphragme PTFE, tête enfichable VarioPin, 120 mm, Pt1000)   | 00621070          |
| 201021/10-12-11-82-120/000 (verre HT, diaphragme ouvert, tête filetée N, 120 mm)                   | 00643604          |
| 201021/10-12-11-18-120/841 (verre HT, diaphragme ouvert, tête enfichable VarioPin, 120 mm, Pt1000) | 00648964          |
| 201021/10-12-11-18-225/841 (verre HT, diaphragme ouvert, tête enfichable VarioPin, 225 mm, Pt1000) | 00648965          |
| 201026/10-22-04-82-120/000 (calotte platine, diaphragme PTFE, tête filetée N, 120 mm)              | 00625340          |
| 201026/10-22-11-82-120/000 (calotte platine, diaphragme ouvert, tête filetée N, 120 mm)            | 00648967          |
| 201026/10-32-11-82-120/000 (calotte or, diaphragme ouvert, tête filetée N, 120 mm)                 | 00648968          |

## Accessoires

Câble

| Article  | Référence article           |
|--|-----------------------------|
| Câble pour capteurs avec tête filetée N (S8) Pg13,5 : 202990/02-92-x-13    | voir fiche technique 202990 |
| Câble pour capteurs avec tête enfichable VarioPin (VP) : 202990/11-95-x-11 |                             |

Solutions

| Article   | Référence article           |
|---|-----------------------------|
| Solutions tampon pH<br>Solution de référence potentiel redox<br>Nettoyant pour électrodes | voir fiche technique 202950 |

Electronique JUMO digiLine (pour équipement ultérieur d'une électrode combinée en fonctionnalité digiLine ou en remplacement)

| Article  | Référence article |
|--|-------------------|
| 202705/10-90-530/000 (pH, tête enfichable VarioPin, sortie interface numérique)    | 00652273          |
| 202705/10-90-888/000 (pH, tête enfichable VarioPin, sortie 4 à 20 mA)              | 00652277          |
| 202705/10-86-530/000 (pH, tête filetée N, sortie interface numérique)              | 00652283          |
| 202705/10-86-888/000 (pH, tête filetée N, sortie 4 à 20 mA)                        | 00652284          |
| 202705/20-90-530/000 (redox, tête enfichable VarioPin, sortie interface numérique) | 00652285          |
| 202705/20-90-888/000 (Redox, tête enfichable VarioPin, sortie 4 à 20 mA)           | 00652286          |

Autres composants du système JUMO digiLine

| Article   | Référence article |
|---|-------------------|
| Logiciel JUMO DSM (gestion du capteur numérique), version de base (mesure, informations du capteur, configuration, calibrage) pour télécharger gratuitement sur Internet (page du produit JUMO tecLine HD ⇒ Software) |                   |
| Logiciel JUMO DSM (gestion du capteur numérique), activation du module « Gestion des données »  | 00655587          |
| Port USB-RS485  | 00638346          |
| JUMO digiLine fiche technique du système 203501   |                   |





## Porte-électrode

Les porte-électrodes peuvent être utilisés pour insérer des **électrodes avec une membrane PTFE** et une longueur de **120 mm** (types 20102x/xx-xx-04-xx-120/xxx) dans des réservoirs ou des tuyauteries avec des raccords filetés 3/4-14 NPT.

| Article                          | Référence article |
|----------------------------------|-------------------|
| Porte-électrode acier inoxydable | 00674618          |
| Porte-électrode PEEK             | 00674617          |
| Porte-électrode PPS              | 00674620          |
| Porte-électrode PP               | 00674619          |
| Porte-électrode PVDF (Fig.)      | 00673945          |

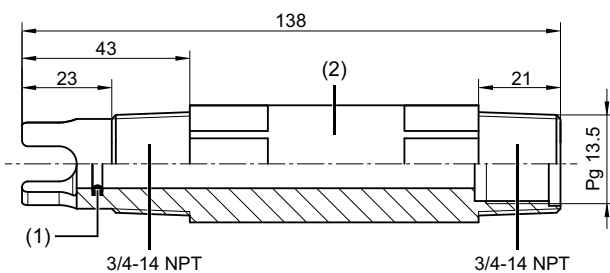


## Conditions de process

Lors de l'utilisation des électrodes en liaison avec les porte-électrodes, les limites de pression/température suivantes doivent être respectées :

| Support d'électrode en acier inoxydable, PEEK, PPS | Support d'électrode en PP                    | Support d'électrode en PVDF                                  |
|--|--|--|
| 0 °C (13 bar); 135 °C (13 bar)                     | 0 °C (10 bar); 50 °C (10 bar); 80 °C (8 bar) | 0 °C (10 bar); 50 °C (10 bar); 80 °C (8 bar); 135 °C (2 bar) |
|  |  |  |

## Dimensions



- (1) Joint torique (matériau: FKM)
- (2) Support d'électrode (matériau: acier inoxydable ou PEEK ou PPS ou PP ou PVDF)