



**OEM-Druckmessumformer – Railway/  
OEM-Pressure transmitter – Railway/  
Convertisseur de pression – Railway**

**JUMO MIDAS S19 R**  
Typ/Type 401008

**Montageanleitung/  
Installation Instructions/  
Notice de montage**

40100800T94Z000K000  
V3.00/DE-EN-FR/00598669

Internet: www.jumo.fr  
E-Mail: info.fr@jumo.net  
Télécopieur: +33 3 87 37 89 00  
Téléphone: +33 3 87 37 53 00  
57075 Metz Cedex 3, France  
B.P. 45200  
7 Rue des Drapiers

**JUMO-REGULATION SAS**

Internet: www.jumo.co.uk  
Email: sales@jumo.co.uk  
Fax: +44 1279 62 50 29  
Phone: +44 1279 63 55 33  
Harlow, Essex CM 20 2DY, UK  
Temple Bank, Riverway  
JUMO House

**JUMO Instrument Co. Ltd.**

36035 Fulda, Germany  
Postadresse:  
36039 Fulda, Germany  
Mackenrodtstraße 14  
Lieferadresse:  
Internet: www.jumo.net  
E-Mail: mail@jumo.net  
Telefax: +49 661 6003-606  
Telefon: +49 661 6003-715  
36039 Fulda, Germany  
Moritz-Juchheim-Straße 1

**JUMO GmbH & Co. KG**



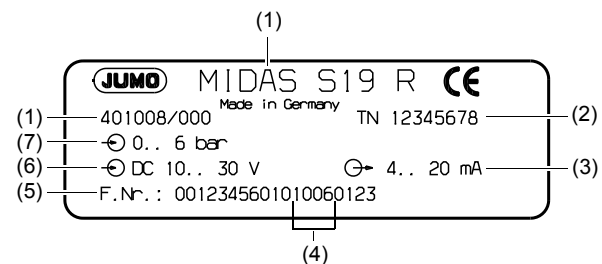
**Sicherheitshinweise/  
Safety information/  
Instructions de sécurité**

**VORSICHT!**  
Der Druckmessumformer MIDAS S19 R dient der Druckmessung in Gasen, Flüssigkeiten. Bei unsachgemäßem Einsatz können Gefahren von ihm ausgehen.  
Das Gerät darf nur von qualifiziertem und autorisiertem Fachpersonal unter Beachtung dieser Betriebsanleitung, der einschlägigen Normen, der gesetzlichen Vorschriften (je nach Anwendung) eingebaut, angeschlossen und in Betrieb genommen werden.  
Das Gerät entspricht nicht den Anforderungen „Ausrüstungsteil mit Sicherheitsfunktion“ gemäß Druckgeräte-Richtlinie 97/23/EG (gültig bis 18.07.2016), 2014/68/EU (gültig ab 19.07.2016).  
Technische Daten siehe Typenblatt 401008.  
Sollten bei der Inbetriebnahme Schwierigkeiten auftreten, setzen Sie sich mit uns in Verbindung:  
Telefon: +49 661 6003-715  
Telefax: +49 661 6003-606

**CAUTION!**  
The MIDAS S19 R pressure transmitter is used for measuring pressure in gases and liquids. If used incorrectly, the device can be dangerous.  
The device must only be installed, connected and operated by authorized and professionally qualified personnel, in accordance with these instructions, relevant standards and statutory requirements (as applicable to the application).  
It does not meet the requirements for "equipment with a safety function", as defined by Pressure Equipment Directive 97/23/EC (valid until 18.07.2016), 2014/68/EU (valid from 19.07.2016).  
For technical data, see data sheet 401008.  
Should any problems arise during startup, please contact us:  
Phone: +49 661 6003-715  
Fax: +49 661 6003-606

**ATTENTION !**  
Le convertisseur de pression MIDAS S19 R sert à mesurer les pressions dans des milieux liquides et gazeux. Une utilisation incorrecte peut être dangereuse.  
L'appareil ne peut être monté, raccordé et mis en service que par du personnel qualifié et autorisé en tenant compte des instructions qui se trouvent dans cette notice, des normes s'y référant, des dispositions légales (suivant applications).  
L'appareil ne répond pas aux exigences de „Composant avec fonction de sécurité“ suivant les directives concernant les équipements sous pression 97/23/CE (jusqu'au 18.07.2016), 2014/68/UE (à partir du 19.07.2016).  
Données techniques, voir fiche technique 401008.  
Si vous rencontrez des difficultés lors de la mise en service, veuillez prendre contact avec nos services :  
Téléphone : 03 87 37 53 00  
Télécopieur : 03 87 37 89 00  
Service soutien à la vente : 0892 700 733 (0,337 €/min)

**Typenschild/  
Nameplate/  
Plaque signalétique**



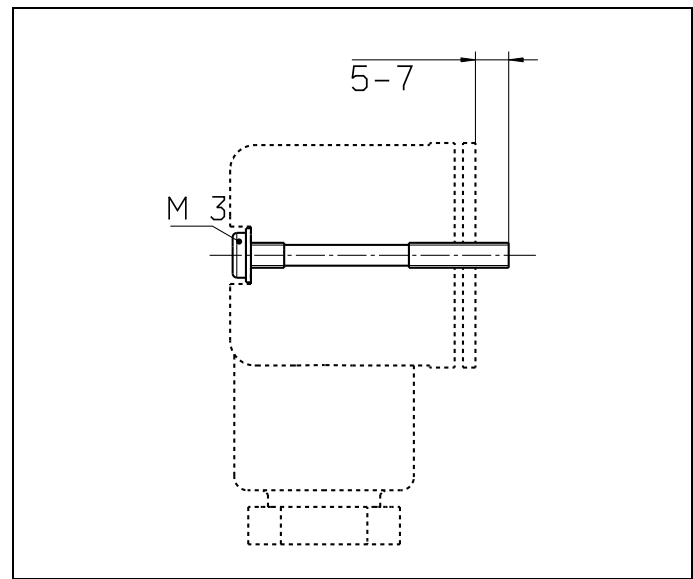
- (1) Typ/Type/Type
- (2) Teile-Nr./Sales no./Référence article
- (3) Ausgangssignal/Output signal/Sortie
- (4) Herstellungsdatum/Date of manufacture/Date de fabrication  
1006 = 2010/06  
(Jahr/Kalenderwoche)/(year/week)/(année/semaine)
- (5) Fertigungsnummer/Serial number/No. de série
- (6) Spannungsversorgung/Power supply/Alimentation
- (7) Messbereich/Measuring range/Etendue de mesure

**Zulässige Temperatur/  
Permissible temperature/  
Température admissible**

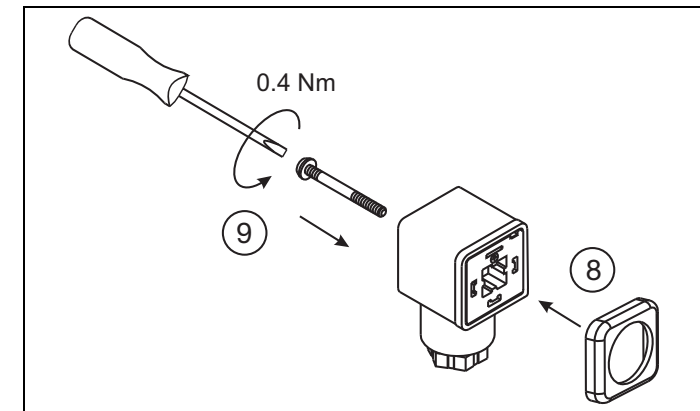
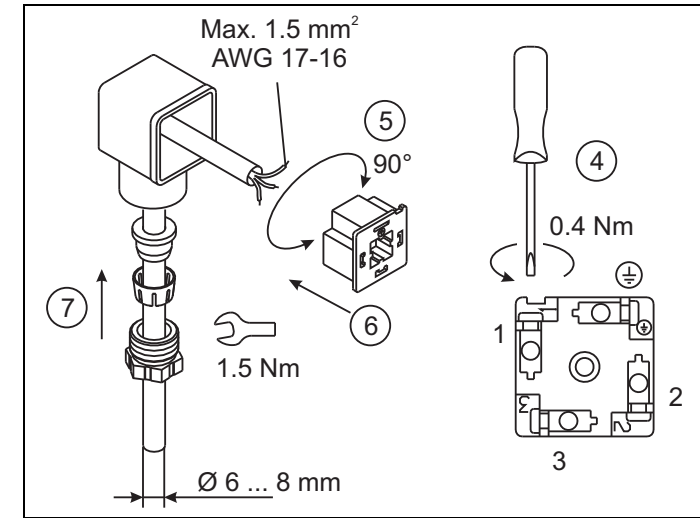
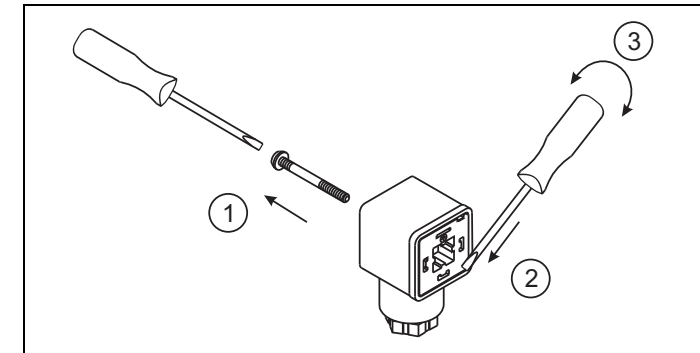
**VORSICHT!**  
Das Messmedium darf **nicht** im Druckmessumformer einfrieren!  
**CAUTION!**  
The sample medium must **not** be allowed to freeze in the pressure transmitter!  
**ATTENTION !**  
Le fluide à mesurer **ne doit pas** geler à l'intérieur du convertisseur de pression !

**Anschluss Steckverbinder 60/  
Connection of plug connector 60/  
Raccordement connecteur 60**

**VORSICHT!**  
Für den Anschluss des Steckverbinders 60 die Schraubenlänge beachten!  
**CAUTION!**  
For connecting of plug connector 60 pay attention to the screw length!  
**ATTENTION !**  
Veuillez respecter la longueur de la vis pour le raccordement du connecteur 60 !



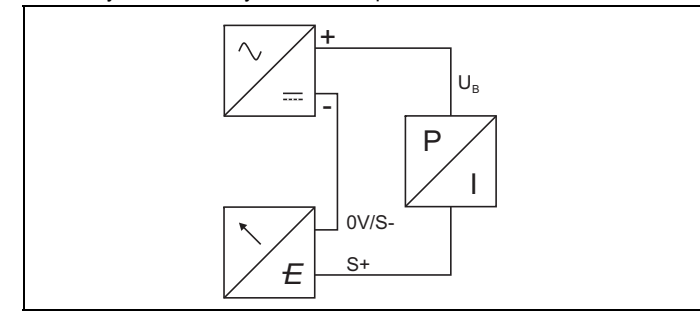
**Anschluss Leitungsdose 61/  
Connection terminal box 61/  
Raccordement connecteur 61**



**VORSICHT!**  
Dichtung (8) nicht vergessen!  
**CAUTION!**  
Don't forget the gasket (8) !  
**ATTENTION !**  
N'oubliez pas le joint (8) !

**Elektrischer Anschluss/  
Electrical connection/  
Raccordement électrique**

2-Leitersystem/2-wire system/Technique 2 fils



# Anschlussplan/Connection diagram/Schéma de raccordement

Anschluss/Connection/Raccordement		Anschlussbelegung/Pin assignment/Brochage <sup>a</sup>			
		36 Rundstecker/ Round plug/ Connecteur M12 x 1	54 Bajonettstecker/ Bayonet connector/ Connecteur à baïonnette	60 Steckverbinder/ Plug connector/ Connecteur enfichable	61 Leitungsdose/Terminal box/Connecteur
<b>4 bis 20 mA, Zweileiter, Ausgang 405/ 4 to 20 mA, two wires, output 405/ 4 à 20 mA, 2 fils, sortie 405</b>					
Spannungsversorgung/ Power supply/ Alimentation	DC 10 bis 30 V <sup>b</sup>	U <sub>B</sub> /S+ 0 V/S-	1 3	1 2	1 2
Funktionspotenzialausgleichsleiter/ Functional bonding conductor/ Conducteur de liaison fonctionelle	FB		2	3	

<sup>a</sup> Abbildung: Anschluss am Druckmessumformer/Figure: Pressure transmitter connector/Figure : raccordement au convertisseur de pression  
<sup>b</sup> Das Gerät muss mit einem Stromkreis versorgt werden, der den Anforderungen an "Energiebegrenzte Stromkreise" der EN 61010-1 genügt./The device must be equipped with an electrical circuit that meets the requirements of EN 61010-1 with regard to "Limited-energy circuits"./L'appareil doit être alimenté par un circuit électrique qui satisfait aux exigences de la norme EN 61010-1 " Règles de sécurité pour appareils électriques de mesure, de régulation et de laboratoire".

## Funktionspotenzialausgleichsleiter/Functional bonding conductor/Conducteur de liaison fonctionelle FB

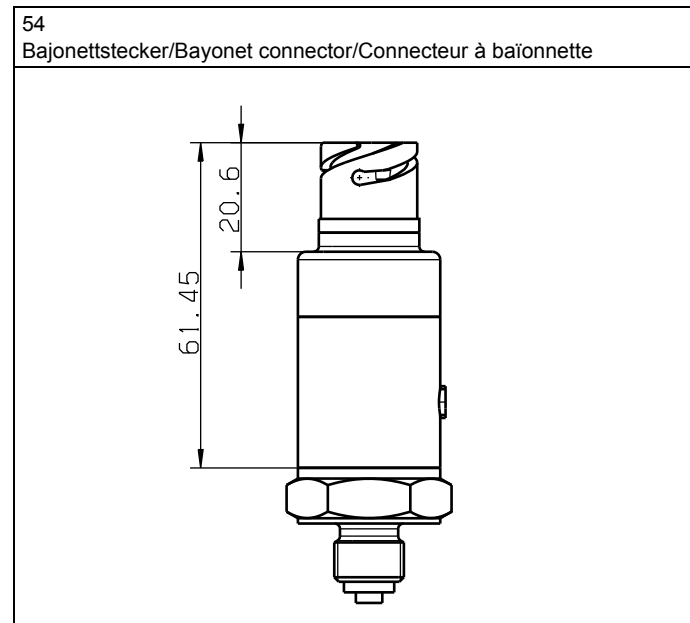
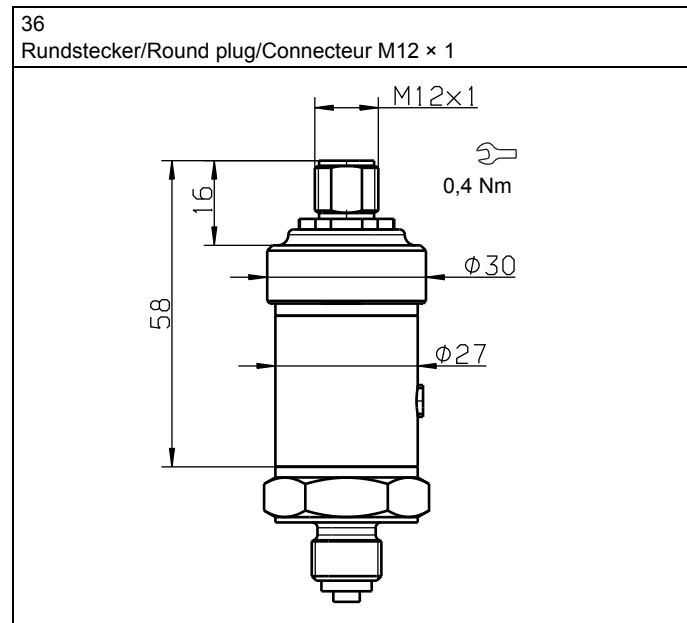
**VORSICHT!**  
 Der Druckmessumformer muss mit dem Potenzialausgleichssystem der Anlage über den elektrischen Anschluss oder den Prozessanschluss verbunden werden.  
**CAUTION!**  
 The pressure transmitter has to be connected to the potential equalization system of the plant through the electrical connection or process connection.  
**ATTENTION !**  
 Le convertisseur de pression doit être raccordé avec la liaison équipotentielle de l'installation via le raccordement électrique ou le raccord de process.

Farbbelegung:/ Color assignment:/ Repérage des couleurs :	Anschlussleitung Rundstecker/ Connecting cable round plug/ Connecteur coaxial M12 x 1	1 BN	Braun	Brown	Brun
		2 WH	Weiß	White	Blanc
		3 BU	Blau	Blue	Bleu
		4 BK	Schwarz	Black	Noir

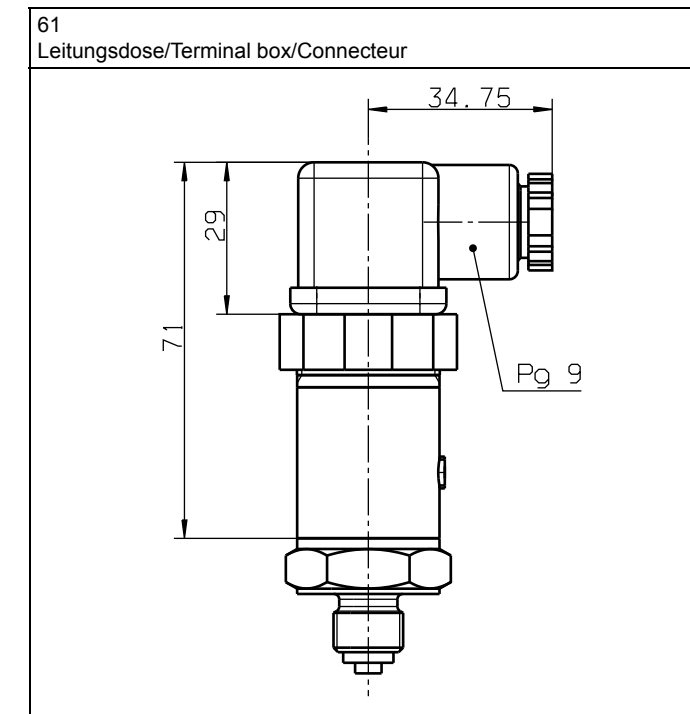
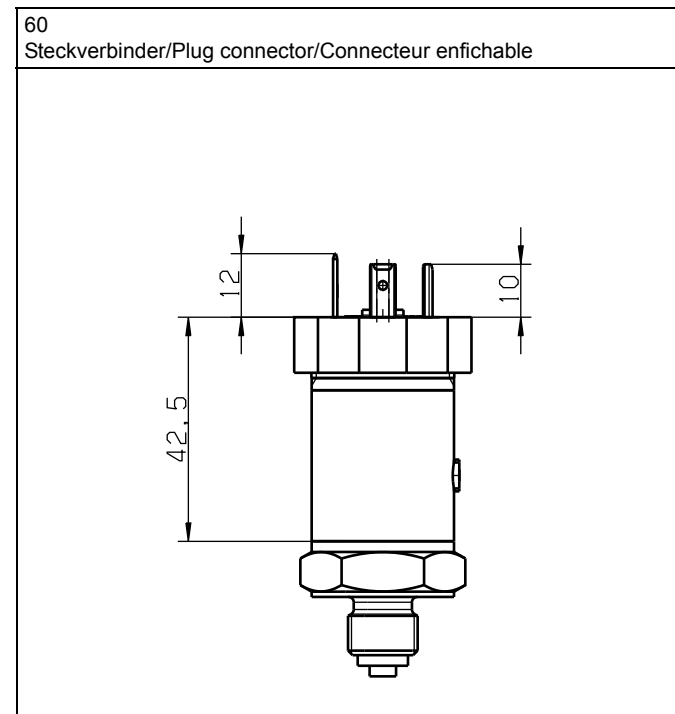
Die Farben sind **nur** für A-codierte Standardkabel gültig!/The color assignment **only** apply to A-coded standard cables!/Les repérage des couleurs **n'est** valable que pour un câble standard codé A!

## Abmessungen/Dimensions/Dimensions

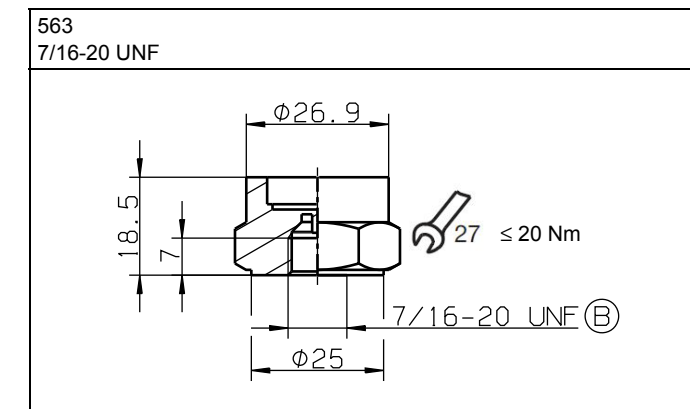
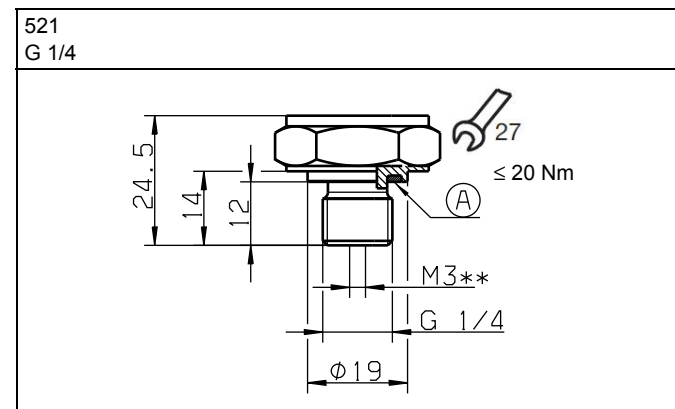
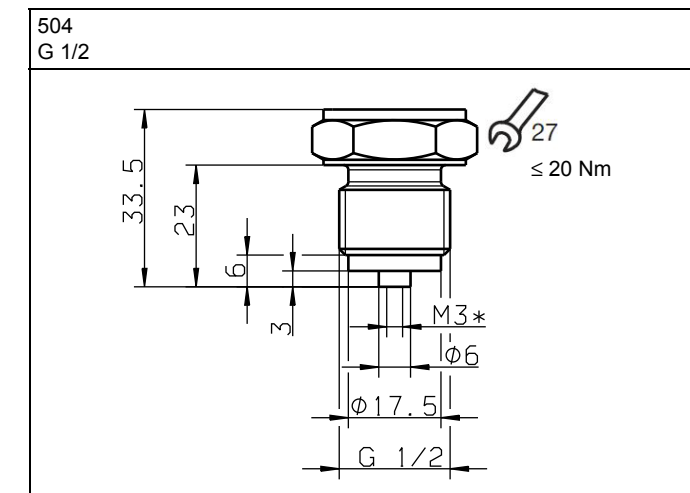
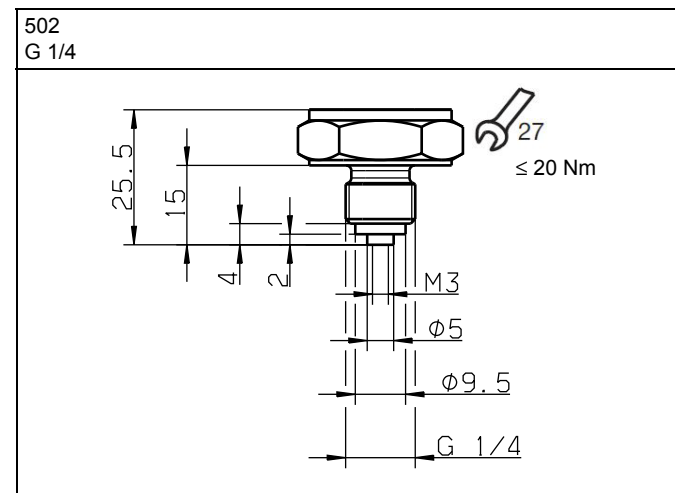
### Elektrischer Anschluss/Electrical connection/Raccordement électrique



## Elektrischer Anschluss/Electrical connection/Raccordement électrique



## Prozessanschluss/Process connection/Raccordement au process



- A Profildichtring/Profile seal/étoupe profilée G 1/4
- B 7/16-20 UNF innen, mit Ventilkerndrücker/inside, with valve core depresser/femelle, avec actionneur de valve
- \* Bei Typenzusatz 630 Ø 12 mm/diameter 12 mm for extra code 630/diamètre 12 mm pour option 630
- \*\* Bei Typenzusatz 630 Ø 8 mm/diameter 8 mm for extra code 630/ diamètre 8 mm pour option 630