



## JUMO Wtrans E01

### Capteur pour la mesure de l'humidité, de la température et du CO<sub>2</sub> avec transmission radio des mesures

- Humidité comprise entre 0 et 100 % Hr (incl. -40 à +80 °C) ou CO<sub>2</sub> entre 0 et 2000/5000/10000 ppm ou température entre -200 et +600 °C via sonde à résistance Pt1000
- 2 entrées pour l'acquisition de mesures
- Boîtier mural avec affichage à cristaux liquides rétro-éclairé
- Portée en espace libre de 300 m
- Pas de frais de câblage grâce à la technologie radio moderne

#### Description sommaire

Le capteur Wtrans E01 associé à un récepteur Wtrans est utilisé pour mesurer l'humidité, la température ainsi que le CO<sub>2</sub> au moyen de capteurs numériques. Le capteur dispose de 2 entrées avec connecteur M12 × 1 auxquelles sont raccordés et détectés les capteurs (Plug-and-play).

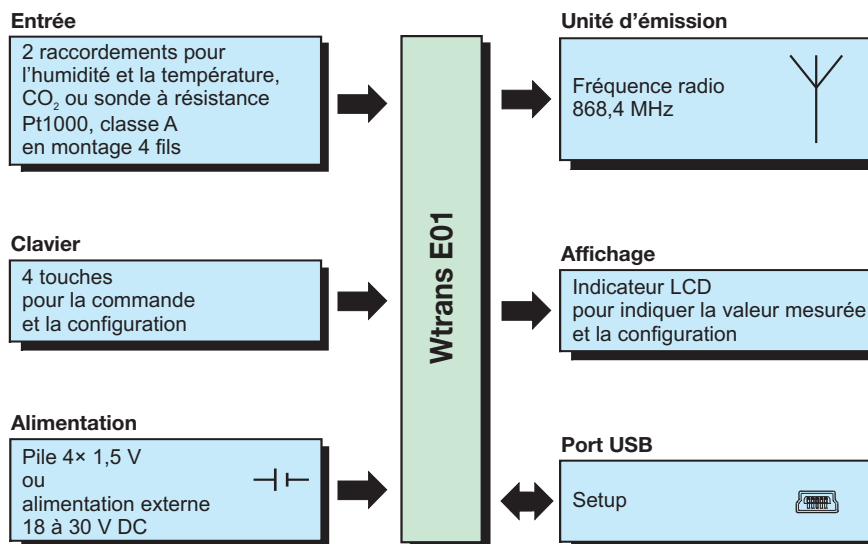
D'autres grandeurs mesurées peuvent être dérivées des valeurs mesurées déterminées. 4 valeurs mesurées max. sont enregistrées. Elles sont transmises au récepteur du système de mesure Wtrans à une fréquence radio de 868,4 MHz, y sont affichées et sont disponibles sous forme de grandeurs de sortie numériques ou analogiques. L'alimentation s'effectue de manière externe (DC 18 à 30 V) ou interne via 4 piles au lithium (taille AA). Durée de vie de la pile : 1 an (pour réglage d'usine et un capteur).

L'électronique du capteur avec afficheur à cristaux liquides rétro-éclairé et touches de commande est intégré dans un boîtier mural (indice de protection IP65). La plage de température ambiante du capteur est comprise entre -30 et +80 °C, il faut tenir compte des écarts de la température ambiante des capteurs et des piles au lithium. La configuration du capteur s'effectue via le port USB ou des touches de commande.



Type de base 902928 avec capteurs en option

#### Synoptique



#### Récepteur Wtrans universel

- 16 canaux de réception max. par récepteur
- Coût de câblage réduit du fait de la technologie moderne
- Fréquence radio 868,4 MHz
- Interface RS485 avec protocole Modbus
- 4 sorties analogiques 0(4) à 20 mA ou 0 à 10 V ou 2 sorties analogiques 0(4) à 20 mA ou 0 à 10 V et 2 sorties relais 230 V AC
- pour montage sur profilé chapeau 35 × 7,5 mm suivant EN 60715

Informations complémentaires, fiche technique 902931

**JUMO GmbH & Co. KG**  
 Adresse de livraison :  
 Mackenrodtstraße 14  
 36039 Fulda, Allemagne  
 Adresse postale :  
 36035 Fulda, Allemagne  
 Tél. : +49 661 6003-0  
 Fax. : +49 661 6003-607  
 E-Mail : mail@jumo.net  
 Internet : www.jumo.net

**JUMO-REGULATION SAS**  
 7 rue des Drapiers  
 B.P. 45200  
 57075 Metz Cedex 3, France  
 Tél. : +33 3 87 37 53 00  
 Fax. : +33 3 87 37 89 00  
 E-Mail : info.fr@jumo.net  
 Internet : www.jumo.fr

**JUMO AUTOMATION**  
 S.P.R.L. / P.G.M.B.H. / B.V.B.A  
 Industriestraße 18  
 4700 Eupen, Belgique  
 Tél. : +32 87 59 53 00  
 Fax. : +32 87 74 02 03  
 E-Mail : info@jumo.be  
 Internet : www.jumo.be

**JUMO**  
 Mess- und Regeltechnik AG  
 Laubisrütistrasse 70  
 8712 Stäfa, Suisse  
 Tél. : +41 44 928 24 44  
 Fax. : +41 44 928 24 48  
 E-Mail : info@jumo.ch  
 Internet : www.jumo.ch



## Caractéristiques techniques - JUMO Wtrans E01

### Entrées capteur 1 et 2

| Grandeur de mesure/Désignation                                     | Etendue de mesure                           | Précision de mesure                        |
|--|---|--|
| Température et humidité  | voir Caractéristiques techniques - Capteurs | sans influence sur la précision du capteur |
| CO <sub>2</sub>  | voir Caractéristiques techniques - Capteurs | sans influence sur la précision du capteur |
| Sonde à résistance en montage Pt1000 en montage 4 fils (IEC 60751) | -200 à +600 °C                              | ≤ ±0,2 K                                   |
| Courant du capteur   | ≤ 500 µA                                    |  |
| Résistance de ligne  | 11 Ohm max. par ligne                       |  |
| Intervalle de mesure   |   |  |
| Capteur pour humidité et température                               | 5 à 3600 s (90 s en réglage d'usine)        |  |
| Capteur pour CO <sub>2</sub>                                       | 30 à 3600 s (1200 s en réglage d'usine)     |  |
| Sondes à résistance Pt1000   | 1 à 3600 s (15 s en réglage d'usine)        |  |

### Surveillance du circuit de mesure

|  |   |
|--|---|
| Comportement si rupture/court-circuit de sonde |   |
| Capteur pour humidité et température           | est détecté comme erreur et un message d'erreur (Err) s'affiche sur l'écran LCD   |
| Capteur pour CO <sub>2</sub>                   | est détecté comme erreur et un message d'erreur (Err) s'affiche sur l'écran LCD   |
| Sondes à résistance Pt1000                     | est détecté comme erreur et un message d'erreur (Err) s'affiche sur l'écran LCD (lorsque Plug-and-play est désactivé, Over ou Underrange est signalé) |

### Sortie (transmission radio)

|  |  |
|--|--|
| Identifiant de l'émetteur (ID de l'émetteur) | ID à 5 chiffres, réglé en usine, configuration spécifique 4 chiffres possible  |
| Intervalle d'émission                        | 1 à 3600 s<br>Toutes les valeurs mesurées sont transmises ensemble avec un intervalle d'émission réglé par défaut à 15 s.  |
| Fréquence radio                              | 868,4 MHz (Europe)   |
| Puissance d'émission                         | < +10 dBm  |
| Portée en champ libre                        | 300 m  |
| Signal de sortie                             | Toutes les valeurs mesurées peuvent être sélectionnées. D'autres grandeurs mesurées peuvent être dérivées des valeurs mesurées. Celles-ci doivent être débloquées au niveau de l'appareil (option). 4 valeurs mesurées max. peuvent être affichées et envoyées au récepteur. |
| Configuration                                | via les touches de commande ou du port USB associé au programme Setup, disponible en option  |
| Paramètres configurables                     | Identifiant de l'émetteur (ID à 4 chiffres max.), intervalle d'émission, grandeurs de mesure, offset, intervalle de mesure et écran LCD  |

### Afficheur

|                               |                               |
|-------------------------------|-------------------------------|
| Technologie                   | Afficheur à cristaux liquides |
| Dimension (l × h)             | 52 × 30 mm                    |
| Afficheur à cristaux liquides | peut être allumé/éteint       |
| Rétro-éclairage               | peut être allumé/éteint       |

**JUMO GmbH & Co. KG**  
 Adresse de livraison :  
 Mackenrodtstraße 14  
 36039 Fulda, Allemagne  
 Adresse postale :  
 36035 Fulda, Allemagne  
 Tél. : +49 661 6003-0  
 Fax. : +49 661 6003-607  
 E-Mail : mail@jumo.net  
 Internet : www.jumo.net

**JUMO-REGULATION SAS**  
 7 rue des Drapiers  
 B.P. 45200  
 57075 Metz Cedex 3, France

Tél. : +33 3 87 37 53 00  
 Fax. : +33 3 87 37 89 00  
 E-Mail : info.fr@jumo.net  
 Internet : www.jumo.fr

**JUMO AUTOMATION**  
 S.P.R.L. / P.G.M.B.H. / B.V.B.A  
 Industriestraße 18  
 4700 Eupen, Belgique

Tél. : +32 87 59 53 00  
 Fax. : +32 87 74 02 03  
 E-Mail : info@jumo.be  
 Internet : www.jumo.be

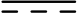

**JUMO**  
 Mess- und Regeltechnik AG  
 Laubisrütistrasse 70  
 8712 Stäfa, Suisse

Tél. : +41 44 928 24 44  
 Fax. : +41 44 928 24 48  
 E-Mail : info@jumo.ch  
 Internet : www.jumo.ch



## Caractéristiques électriques

### Alimentation

|   |  |
|---|--|
| Pile au lithium                           | 4× 1,5 V (taille AA)<br>  |
| Durée de vie                              | 1 an pour réglage d'usine et un capteur raccordé (un capteur supplémentaire, un intervalle de mesure et d'émission rapide et une température ambiante basse ou élevée réduisent la durée de vie de la pile)                    |
| Pile au lithium recommandée               | Energizer Ultimate Lithium AA-L91-FR6-1,5 V. Cette pile fait partie de l'équipement de base du Wtrans E01 et est disponible en option.   |
| Piles alcalines recommandées              | Pile alcaline Duracell Ultra Power AA-MX1500-LR6-1,5 V, n'est pas disponible dans les accessoires.<br>Les indications de la durée de vie de la pile au lithium sont uniquement valables pour les piles recommandées par JUMO ! |
| Alimentation externe                      | 18 à 30 V DC, tension SELV<br>  |
| Puissance absorbée                        | 2,4 W  |
| Courant de crête                          | 250 mA   |
| Condition                                 | L'appareil doit être alimenté par un circuit électrique qui satisfait aux exigences de la norme EN 61010-1 "Règles de sécurité pour appareils électriques de mesurage, de régulation et de laboratoire".                       |
| Protection contre l'inversion de polarité | oui  |

### Influences de l'environnement

|  |   |
|--|---|
| Plage de température ambiante                              | avec alimentation externe : -30 à +80 °C<br>avec alimentation par pile :<br>Energizer Ultimate Lithium -20 à +60 °C<br>Duracell Ultra Power Alkaline 0 à 50 °C    |
| Plage de température de stockage                           | avec alimentation externe : -40 à +85 °C<br>avec alimentation par pile :<br>Energizer Ultimate Lithium -40 à +60 °C<br>Duracell Ultra Power Alkaline -20 à +35 °C |
| Influence de la température pour sonde à résistance Pt1000 | ≤ ±0,005 % par K d'écart par rapport à la température de référence de 22 °C<br>(% par rapport à l'intervalle de mesure compris entre -200 et +600 °C)             |
| Altitude   | max. 2000 m au-dessus du niveau de la mer   |
| Résistance climatique                                      | DIN EN 60721-3-3<br>Climat standard 3K8H (-30 à +70 °C, 100 % Hr)<br>goutte d'eau 3Z7   |
| Résistance aux vibrations                                  | DIN EN 60068-2-6 Tableau C.2 (application industrielle générale)<br>Gamme de fréquences : 10 à 55 Hz<br>Amplitude : 0,15 mm<br>Cycles par axe : 10                |
| Compatibilité électromagnétique (CEM)                      | DIN EN 61326-1  |
| Emission de parasites                                      | Classe B - ménages et petites entreprises -   |
| Résistance aux parasites                                   | Normes industrielles  |
| Spectre de fréquence radio                                 | ETSI EN 300 220-1 et ETSI EN 300 220-2  |

**JUMO GmbH & Co. KG**  
Adresse de livraison :  
Mackenrodtstraße 14  
36039 Fulda, Allemagne  
Adresse postale :  
36035 Fulda, Allemagne  
Tél. : +49 661 6003-0  
Fax. : +49 661 6003-607  
E-Mail : mail@jumo.net  
Internet : www.jumo.net

**JUMO-REGULATION SAS**  
7 rue des Drapiers  
B.P. 45200  
57075 Metz Cedex 3, France

Tél. : +33 3 87 37 53 00  
Fax. : +33 3 87 37 89 00  
E-Mail : info.fr@jumo.net  
Internet : www.jumo.fr

**JUMO AUTOMATION**  
S.P.R.L. / P.G.M.B.H. / B.V.B.A  
Industriestraße 18  
4700 Eupen, Belgique

Tél. : +32 87 59 53 00  
Fax. : +32 87 74 02 03  
E-Mail : info@jumo.be  
Internet : www.jumo.be

**JUMO**  
Mess- und Regeltechnik AG  
Laubisrütistrasse 70  
8712 Stäfa, Suisse

Tél. : +41 44 928 24 44  
Fax. : +41 44 928 24 48  
E-Mail : info@jumo.ch  
Internet : www.jumo.ch



## Boîtier

|   |   |
|---|---|
| Matériau  | PC-ABS (Polycarbonate-Acrylnitril-Butadien-Styrol), RAL 9003 blanc de sécurité                  |
| Classe d'inflammabilité   | UL94 V-0  |
| Dimensions<br>avec antenne Lambda/4, raccordement pour<br>capteur et sonde à résistance Pt1000<br>(l × h × p) | 133,6 × 210,0 × 60,5 mm   |
| Montage   | Montage mural au moyen d'un rail DIN (utilisation à l'intérieur et à l'extérieur des bâtiments) |
| Raccordement pour capteur et sonde à ré-<br>sistance Pt1000   | 2× connecteur M12 × 1 avec filetage femelle et écrou-raccord                                    |
| Indice de protection  | IP65  |
| Nettoyage   | L'appareil peut être nettoyé avec des détergents courants.                                      |
| Position de montage   | verticale   |
| Poids   | 550 g env. (incl. 4 piles)  |

**JUMO GmbH & Co. KG**  
 Adresse de livraison :  
 Mackenrodtstraße 14  
 36039 Fulda, Allemagne  
 Adresse postale :  
 36035 Fulda, Allemagne  
 Tél. : +49 661 6003-0  
 Fax. : +49 661 6003-607  
 E-Mail : mail@jumo.net  
 Internet : www.jumo.net

**JUMO-REGULATION SAS**  
 7 rue des Drapiers  
 B.P. 45200  
 57075 Metz Cedex 3, France  
 Tél. : +33 3 87 37 53 00  
 Fax. : +33 3 87 37 89 00  
 E-Mail : info.fr@jumo.net  
 Internet : www.jumo.fr

**JUMO AUTOMATION**  
 S.P.R.L. / P.G.M.B.H. / B.V.B.A  
 Industriestraße 18  
 4700 Eupen, Belgique  
 Tél. : +32 87 59 53 00  
 Fax. : +32 87 74 02 03  
 E-Mail : info@jumo.be  
 Internet : www.jumo.be

**JUMO**  
 Mess- und Regeltechnik AG  
 Laubisrütistrasse 70  
 8712 Stäfa, Suisse  
 Tél. : +41 44 928 24 44  
 Fax. : +41 44 928 24 48  
 E-Mail : info@jumo.ch  
 Internet : www.jumo.ch



## Caractéristiques techniques - Capteurs

### Capteurs

Les capteurs énumérés sont disponibles en option. Ils peuvent être raccordés directement au capteur. Câbles d'antenne et rallonges permettent un montage indirect.

#### Capteur pour humidité et température

| Grandeur de mesure | Etendue de mesure                        | Précision de mesure                              |
|--------------------|--|--|
| Humidité relative  | 0 à 100 % Hr<br>(Hr = relative humidity) | ±2 % Hr (0 à 90 % Hr)<br>±3 % Hr (90 à 100 % Hr) |
| Température        | -40 à +80 °C                             | ±0,2 K à 20 °C                                   |

Vous pouvez télécharger sur Internet d'autres caractéristiques techniques du capteur pour humidité et température.

#### Capteur pour CO<sub>2</sub>

| Grandeur de mesure            | Etendue de mesure | Précision de mesure                       |
|-------------------------------|-------------------|---|
| Concentration CO <sub>2</sub> | 0 à 2000 ppm      | ≤ ±(50 ppm + 2 % de l'étendue de mesure)  |
| Concentration CO <sub>2</sub> | 0 à 5000 ppm      | ≤ ±(50 ppm + 3 % de l'étendue de mesure)  |
| Concentration CO <sub>2</sub> | 0 à 10000 ppm     | ≤ ±(100 ppm + 5 % de l'étendue de mesure) |

Vous pouvez télécharger sur Internet d'autres caractéristiques techniques du capteur pour CO<sub>2</sub>.

#### Sondes à résistance Pt1000

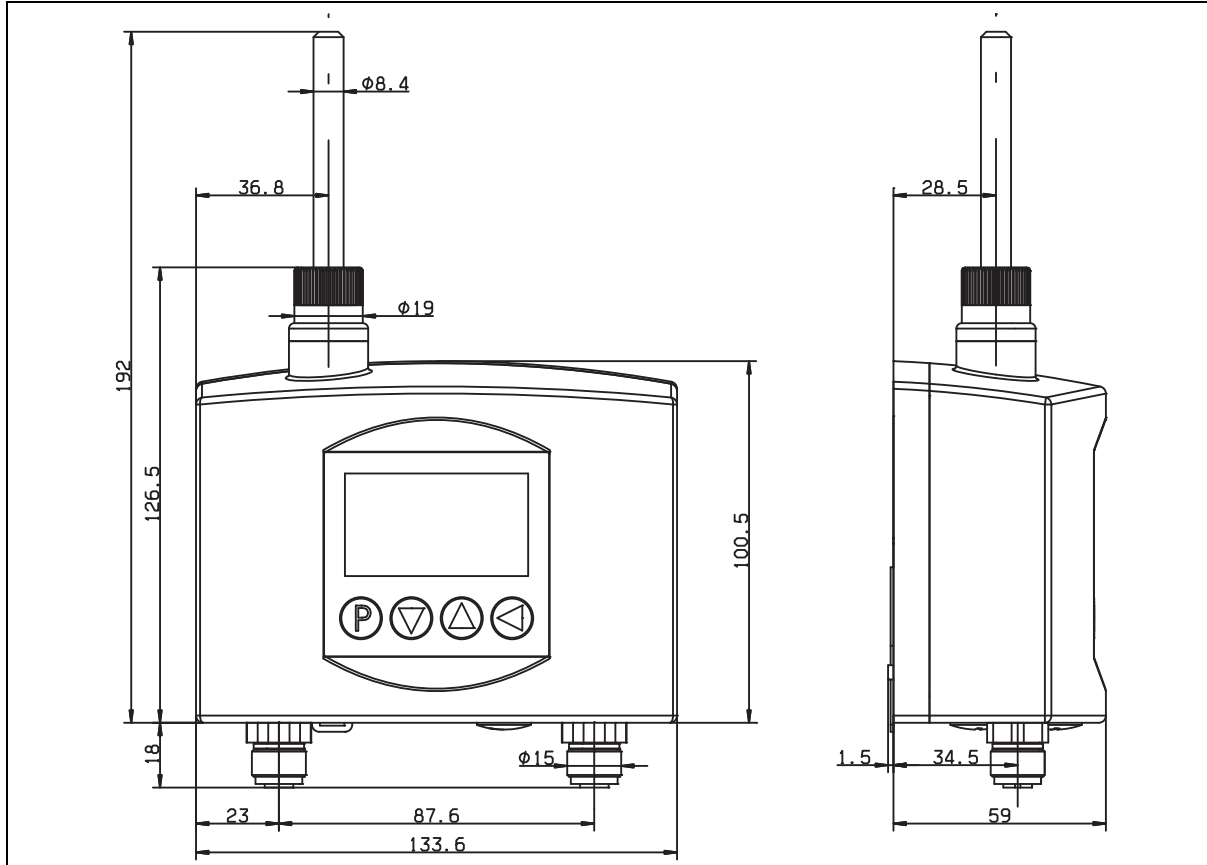
| Désignation  | Etendue de mesure  | Précision de mesure   |
|--|--|---|
| Sonde à résistance Pt1000, classe A suivant EN 60751 | -50 à +150 °C  | ±(0,15 K + 0,002 ×  t )<br> t  = température en °C sans signe |
| Type de raccordement                                 | 4 fils   |   |
| Temps de réponse                                     | Eau 0,4 m/s, air 3,0 m/s   |   |
| Diamètre de la gaine de protection 4,0 mm            | Eau t <sub>0,5</sub> env. 3 s, t <sub>0,9</sub> env. 7 s, air t <sub>0,5</sub> env. 25 s, t <sub>0,9</sub> env. 80 s |   |
| Plage de température ambiante                        | -50 à +150 °C  |   |
| Plage de température de stockage                     | -50 à +150 °C  |   |
| Matière du boîtier                                   | Acier inoxydable   |   |
| Raccordement   | Connecteur M12 × 1 avec filetage mâle  |   |
| Indice de protection                                 | IP65 avec contre-connecteur enfiché  |   |
| Position de montage                                  | Quelconque   |   |
| Poids  | 10 g env.  |   |

Vous trouverez d'autres sondes à résistance Pt1000 dans le paragraphe Accessoires des fiches techniques 902150 et 902815.

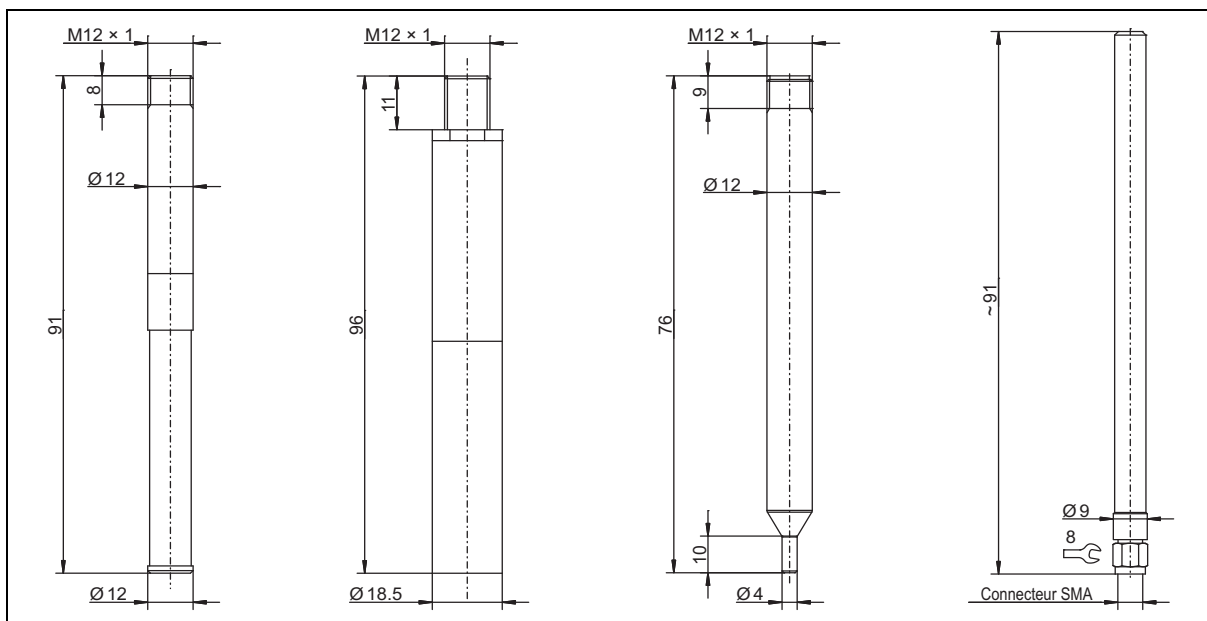


## Dimensions

### Capteur



### Capteurs et antenne Lambda/4



Capteur pour humidité et température, CO<sub>2</sub>, sonde à résistance Pt1000 et antenne Lambda/4 (de gauche à droite)



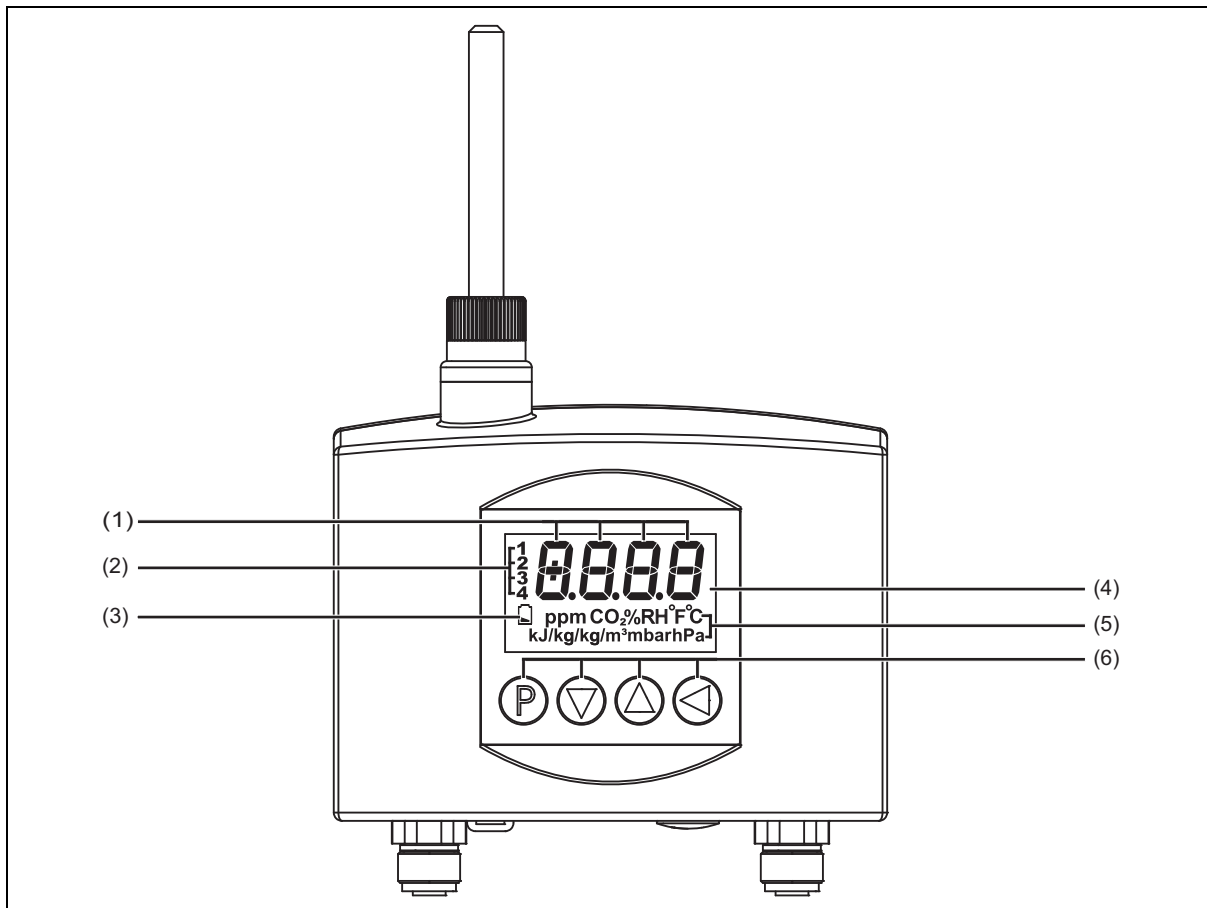
## Affichage et commande

Quatre touches en façade suffisent pour commander et configurer le capteur, la fonction des touches dépend du menu. Le dialogue est complété par un afficheur à cristaux liquides. La commande ainsi que la configuration des paramètres sont organisées sur trois niveaux :

- Affichage normal (affichage de la valeur mesurée, du numéro de la valeur mesurée et de la grandeur mesurée)
- niveau Paramétrage (édition des paramètres de configuration)
- Niveau Mise en service (affichage de la valeur mesurée, du numéro de la valeur mesurée et de la grandeur mesurée)

Le niveau Mise en service se différencie de l'affichage normal par l'utilisation d'un intervalle de mesure et d'émission rapide, temporaire.

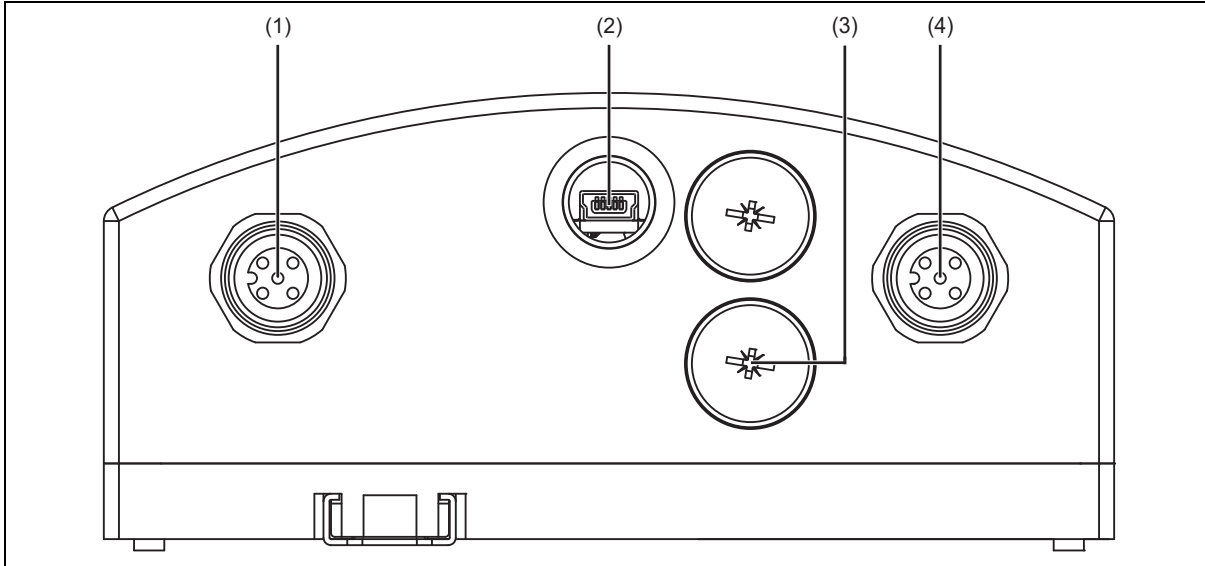
Le niveau Paramétrage peut être protégé, par un code, contre les accès non autorisés.



- (1) Valeur mesurée
- (2) Numéro de la valeur mesurée (1, 2, 3 et 4)
- (3) Symbole pour la pile (Low Bat / pile vide)
- (4) Affichage à cristaux liquides, à 4 chiffres de 15 mm de hauteur et symboles de 4 mm de hauteur pour les grandeurs de mesure avec rétro-éclairage blanc
- (5) Grandeurs de mesure (ppm CO<sub>2</sub>, %RH, °F, °C, kJ/kg, g/kg, g/m<sup>3</sup>, mbar et hPa)
- (6) Touches de commande (touche P, touche vers le bas, touche vers le haut et touche à gauche)

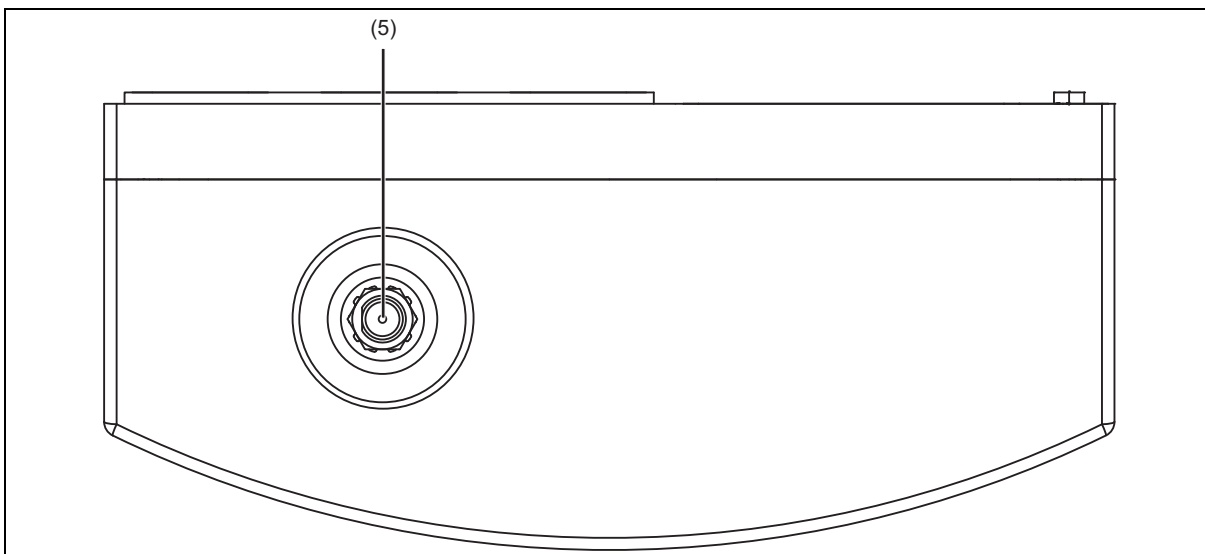
## Eléments de raccordement

### Vue d'en bas



- (1) Raccordement pour capteur 1 : capteur pour humidité et température, capteur pour CO<sub>2</sub> ou sonde à résistance Pt1000
- (2) Raccordement d'un connecteur USB (mini-B) : lorsque le port n'est pas utilisé ou après une configuration, l'ouverture sur l'appareil doit être obturée avec le bouchon fileté M12 × 1,5 fourni (kit d'accessoires) à l'aide de la clé de montage (kit d'accessoires).
- (3) Raccordement d'une alimentation externe : avec une alimentation externe, le bouchon fileté M12 × 1,5 doit être remplacé par le presse-étoupe fourni (kit d'accessoires) ! Il faut monter le presse-étoupe à la place du bouchon fileté représenté (3).
- (4) Raccordement du capteur 2 : capteur pour humidité et température, capteur pour CO<sub>2</sub> ou sonde à résistance Pt1000

### Vue du dessus



- (5) Raccordement pour antenne Lambda/4 ou en option antenne Lambda/4 avec câble d'antenne et support mural pour antennes



**JUMO GmbH & Co. KG**  
Adresse de livraison :  
Mackenrodtstraße 14  
36039 Fulda, Allemagne  
Adresse postale :  
36035 Fulda, Allemagne  
Tél. : +49 661 6003-0  
Fax : +49 661 6003-607  
E-Mail : mail@jumo.net  
Internet : www.jumo.net

**JUMO-REGULATION SAS**  
7 rue des Drapiers  
B.P. 45200  
57075 Metz Cedex 3, France

Tél. : +33 3 87 37 53 00  
Fax : +33 3 87 37 89 00  
E-Mail : info.fr@jumo.net  
Internet : www.jumo.fr

**JUMO AUTOMATION**  
S.P.R.L. / P.G.M.B.H. / B.V.B.A  
Industriestraße 18  
4700 Eupen, Belgique

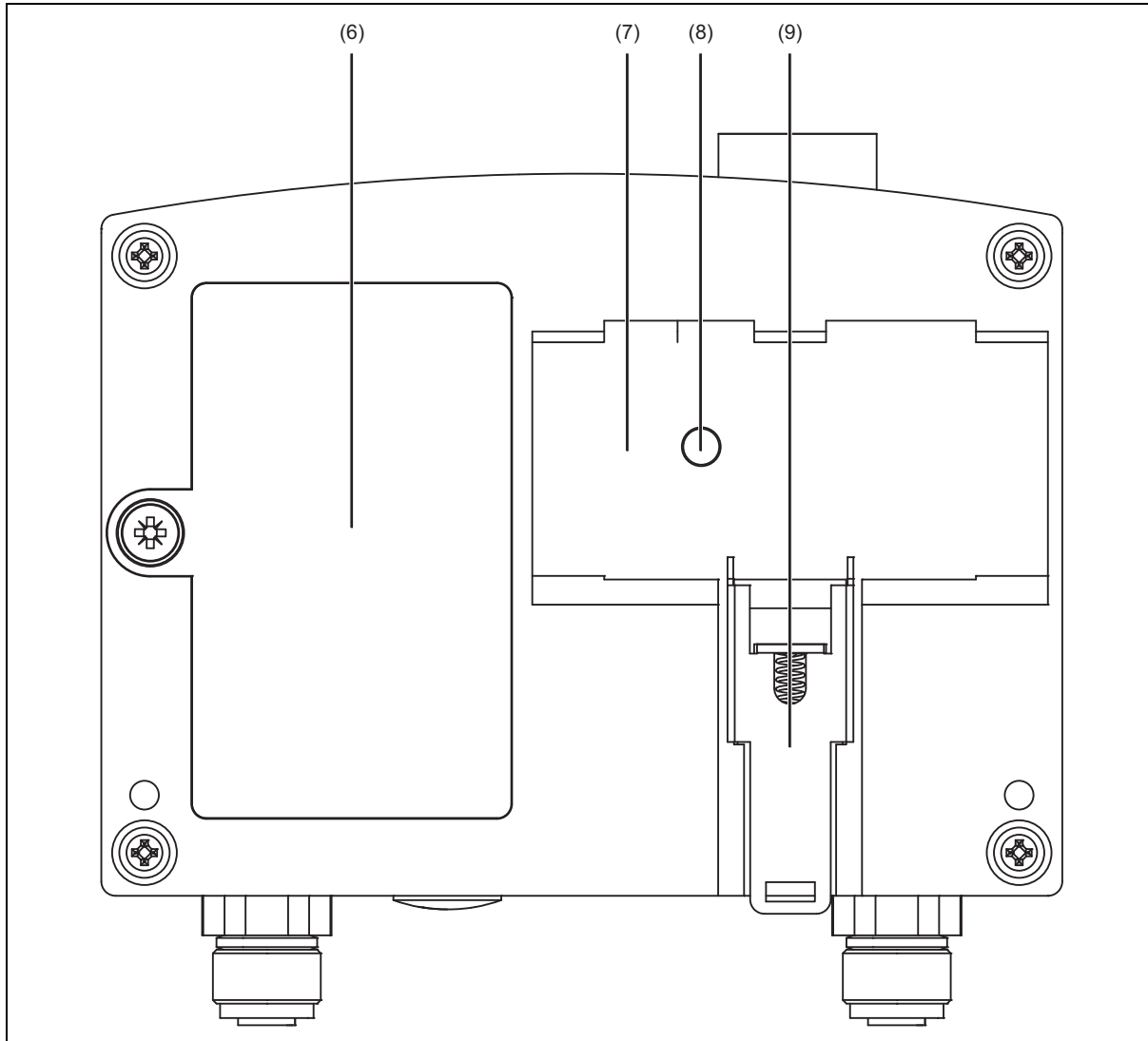
Tél. : +32 87 59 53 00  
Fax : +32 87 74 02 03  
E-Mail : info@jumo.be  
Internet : www.jumo.be

**JUMO**  
Mess- und Regeltechnik AG  
Laubisrütistrasse 70  
8712 Stäfa, Suisse

Tél. : +41 44 928 24 44  
Fax : +41 44 928 24 48  
E-Mail : info@jumo.ch  
Internet : www.jumo.ch



## Vue arrière



- (6) Compartiment pour pile et pour raccordement à une alimentation externe
- (7) Cavité pour profilé chapeau pour la fixation du boîtier
- (8) Élément de compensation de pression (ne pas décoller)
- (9) Déverrouillage du profilé chapeau pour retirer l'appareil

**JUMO GmbH & Co. KG**  
 Adresse de livraison :  
 Mackenrodtstraße 14  
 36039 Fulda, Allemagne  
 Adresse postale :  
 36035 Fulda, Allemagne  
 Tél. : +49 661 6003-0  
 Fax. : +49 661 6003-607  
 E-Mail : mail@jumo.net  
 Internet : www.jumo.net

**JUMO-REGULATION SAS**  
 7 rue des Drapiers  
 B.P. 45200  
 57075 Metz Cedex 3, France  
 Tél. : +33 3 87 37 53 00  
 Fax. : +33 3 87 37 89 00  
 E-Mail : info.fr@jumo.net  
 Internet : www.jumo.fr

**JUMO AUTOMATION**  
 S.P.R.L. / P.G.M.B.H. / B.V.B.A  
 Industriestraße 18  
 4700 Eupen, Belgique  
 Tél. : +32 87 59 53 00  
 Fax. : +32 87 74 02 03  
 E-Mail : info@jumo.be  
 Internet : www.jumo.be

**JUMO**  
 Mess- und Regeltechnik AG  
 Laubisrütistrasse 70  
 8712 Stäfa, Suisse  
 Tél. : +41 44 928 24 44  
 Fax. : +41 44 928 24 48  
 E-Mail : info@jumo.ch  
 Internet : www.jumo.ch

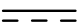


## Schéma de raccordement

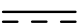
Le schéma de raccordement figurant dans la fiche technique fournit des informations sur le choix du produit.

**Pour le raccordement électrique, utilisez exclusivement la notice de montage ou la notice de mise en service !**




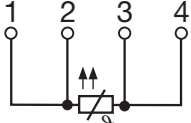
### Alimentation

| Raccordement                                      | Élément de raccordement | Remarque  |
|---|-------------------------|---|
| Piles au lithium ou alcaline 4x 1,5 V (taille AA) | 6                       | Raccordement dans le compartiment de la pile<br> |


ou

| Raccordement               | Élément de raccordement | Remarque  |
|----------------------------|-------------------------|---|
| 18 à 30 V DC, tension SELV | 3 et 6                  | Raccordement par bornier avec système anti-arrachement (faire sortir le câble de raccordement via le presse-étoupe situé en dessous de l'appareil)<br> |


### Entrée

| Raccordement                                | Élément de raccordement | Symbole  |
|---|-------------------------|--|
| Capteur pour humidité et température        | 1 ou 4                  |    |
| Capteur pour CO <sub>2</sub>                | 1 ou 4                  |    |
| Sonde à résistance Pt1000 en montage 4 fils | 1 ou 4                  |   |

### Sortie

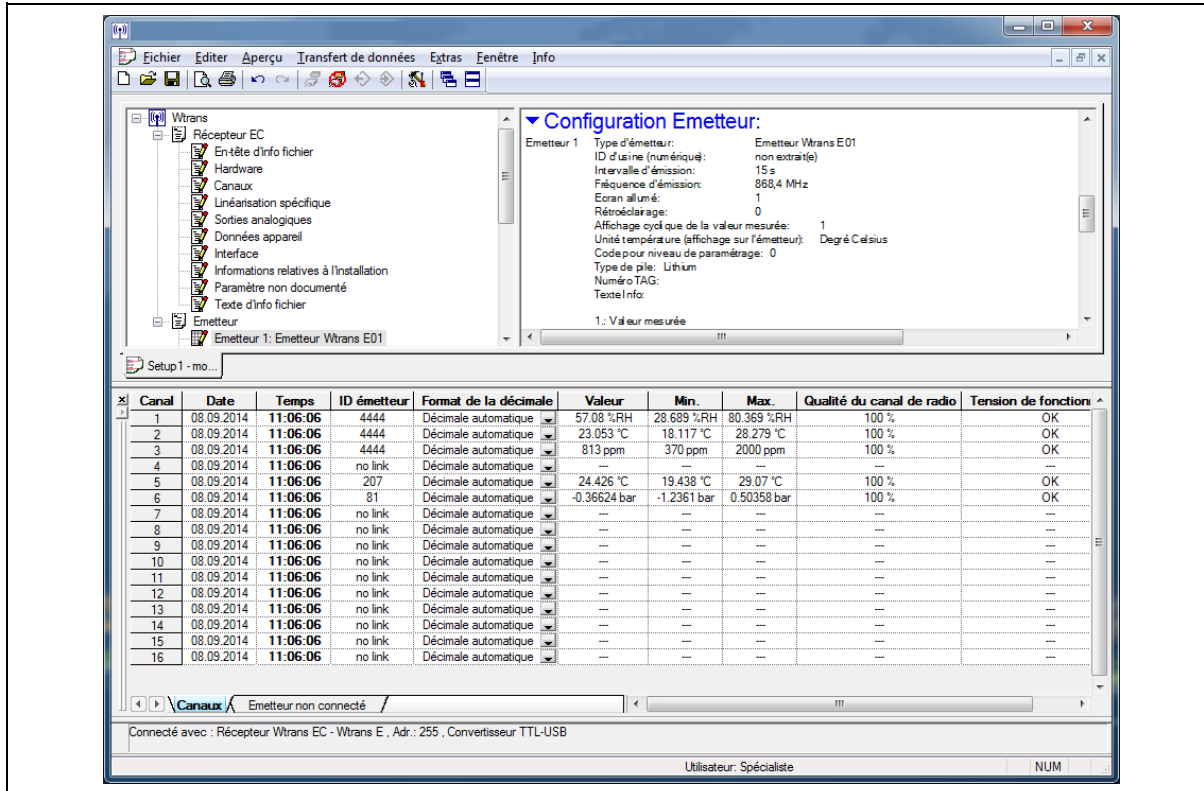
| Raccordement     | Élément de raccordement | Symbole  |
|------------------|-------------------------|--|
| Antenne Lambda/4 | 5                       |  |

### Interface

| Raccord           | Connecteur | Icône  |
|-------------------|------------|--|
| Port USB (mini-B) | 2          |  |



## Programme Setup




Le programme Setup sert à configurer le capteur à l'aide d'un ordinateur portable/PC. Les données de configuration peuvent être archivées et imprimées.

| Paramètres configurables                     | Réglages d'usine   |
|--|--|
| Identifiant de l'émetteur (ID de l'émetteur) | Identifiant de l'émetteur (ID émetteur) en continu   |
| Cadence d'émission                           | Toutes les valeurs mesurées sont toujours transmises ensemble, à un intervalle d'émission réglé par défaut sur 15 s.<br>Chaque type de capteur possède son propre intervalle de mesure. <ul style="list-style-type: none"> <li>Capteur pour humidité et température<br/>5 à 3600 s (90 s en réglage d'usine)</li> <li>Capteur pour CO<sub>2</sub><br/>30 à 3600 s (1200 s en réglage d'usine)</li> <li>Sonde à résistance Pt1000 :<br/>1 à 3600 s (15 s en réglage d'usine)</li> </ul> |
| 1ère et 2e valeur mesurée                    | Détection automatique du capteur   |
| 3e et 4e valeur mesurée                      | Sans valeur mesurée  |

Le programme Setup permet, à tout moment, d'écraser avec les réglages d'usine les paramètres modifiés. La liaison entre capteur et portable/PC s'effectue via un port USB (mini-B).

D'autres paramètres peuvent encore être configurés avec le programme Setup, par ex. l'afficheur à cristaux liquides (extinction, transfert automatique de la valeur mesurée, activation du rétro-éclairage permanent). Chacune des 4 valeurs mesurées peut être configurée (choix du capteur, de la grandeur de mesure, offset, intervalle de mesure, affichage permanent de la valeur mesurée, etc.).

## Interface

| Raccordement pour              | Type              | Brochage   |
|--------------------------------|-------------------|--|
| Liaison USB via un portable/PC | Port USB (mini-B) | Standard (5 broches)  |

Le port USB n'est conçu que pour la configuration du capteur, son utilisation permanente n'est pas autorisée.



## Références de commande

|                         |  |
|-------------------------|--|
| <b>(1) Type de base</b> |  |
| 902928/10               | Wtrans E01<br>Capteur pour la mesure de l'humidité, de la température et du CO <sub>2</sub> avec transmission radio des mesures  |
| <b>(2) Exécution</b>    |  |
| 8                       | Standard avec réglages d'usine   |
| 9                       | Configuration spécifique au client (indication en clair) <sup>a</sup>  |
| <b>(3) Paramètre</b>    |  |
| 10                      | Humidité, température et CO <sub>2</sub> (en exécution standard)   |
| 20                      | Déblocage d'autres paramètres (humidité absolue (a), Enthalpie (h), température humide (Tw), rapport de mélange (x), température du point de rosée (Td) et pression de la vapeur d'eau (pw)) |
| <b>(4) Options</b>      |  |
| 000                     | Sans   |

<sup>a</sup> La configuration spécifique ne s'applique qu'à l'intervalle d'émission (dépend du capteur et de la sonde à résistance raccordée Pt1000) et à l'offset. Capteur pour humidité et température (5 à 3600 s, 90 s en réglage d'usine), capteur pour CO<sub>2</sub> (30 à 3600 s, 1200 s en réglage d'usine), sonde à résistance Pt1000 (1 à 3600 s, 15 s en réglage d'usine), offset (-99,9 à +99,9, 0 en réglage d'usine). Intervalle d'émission et offset peuvent également être réglés à l'aide du programme Setup (voir Accessoires).

|                            |           |   |     |   |     |   |     |
|----------------------------|-----------|---|-----|---|-----|---|-----|
| <b>Code de commande</b>    | (1)       | - | (2) | - | (3) | / | (4) |
| <b>Exemple de commande</b> | 902928/10 | - | 8   | - | 10  | / | 000 |

## Matériel livré

|  |
|--|
| 1 appareil dans l'exécution commandée (il faut commander séparément les capteurs pour humidité, température et CO <sub>2</sub> , voir accessoires) |
| 1 antenne Lambda/4, impédance de 50 ohms, 868,4 MHz, T <sub>max.</sub> 125 °C  |
| 4 piles au lithium de 1,5 V (taille AA), emballage de type blister   |
| 1 compartiment pour 4 piles de 1,5 V (taille AA)   |
| 1 bornier avec système anti-arrachement pour alimentation externe de 18 à 30 V DC, tension SELV  |
| 2 kits d'accessoires   |
| 1 notice de mise en service  |

## Accessoires

| Désignation  | Référence article |
|--|-------------------|
| Programme Setup sur CD-ROM, multilingue <sup>a</sup>   | 00488887          |
| Programme Setup, OnlineChart inclus, sur CD-ROM, multilingue <sup>a</sup>  | 00549067          |
| Déblocage de la fonction OnlineChart (graphique en ligne)  | 00549188          |
| Câble USB, connecteur USB de type A sur connecteur USB de type mini-B, 3 m de long <sup>a</sup>  | 00506252          |
| Antenne Lambda/4, impédance de 50 ohms, 868,4 MHz, T <sub>max.</sub> 125 °C  | 00503151          |
| Support mural avec contrepoids pour antenne lambda/4   | 00482648          |
| Câble d'antenne avec connecteur à visser précâblé, 3 m de long, T <sub>max.</sub> 85 °C  | 00601189          |
| Câble d'antenne avec connecteur à visser précâblé, 5 m de long, T <sub>max.</sub> 85 °C  | 00601190          |
| Câble d'antenne avec connecteur à visser précâblé, 10 m de long, T <sub>max.</sub> 125 °C  | 00669026          |
| 4 piles au lithium de 1,5 V (taille AA), emballage de type blister   | 00617446          |
| 1 compartiment pour 4 piles de 1,5 V (taille AA)   | 00606043          |
| Bornier avec système anti-arrachement pour alimentation externe 18 à 30 V DC, tension SELV   | 00598340          |
| Bloc d'alimentation<br>Alimentation : 100 à 240 V AC, 50 à 60 Hz<br>Sortie : 24 V DC, 0,5 A<br>Plage de température ambiante : 0 à 40 °C | 00619184          |

**JUMO GmbH & Co. KG**  
 Adresse de livraison :  
 Mackenrodtstraße 14  
 36039 Fulda, Allemagne  
 Adresse postale :  
 36035 Fulda, Allemagne  
 Tél. : +49 661 6003-0  
 Fax. : +49 661 6003-607  
 E-Mail : mail@jumo.net  
 Internet : www.jumo.net

**JUMO-REGULATION SAS**  
 7 rue des Drapiers  
 B.P. 45200  
 57075 Metz Cedex 3, France  
 Tél. : +33 3 87 37 53 00  
 Fax. : +33 3 87 37 89 00  
 E-Mail : info.fr@jumo.net  
 Internet : www.jumo.fr

**JUMO AUTOMATION**  
 S.P.R.L. / P.G.M.B.H. / B.V.B.A  
 Industriestraße 18  
 4700 Eupen, Belgique  
 Tél. : +32 87 59 53 00  
 Fax. : +32 87 74 02 03  
 E-Mail : info@jumo.be  
 Internet : www.jumo.be

**JUMO**  
 Mess- und Regeltechnik AG  
 Laubisrütistrasse 70  
 8712 Stäfa, Suisse  
 Tél. : +41 44 928 24 44  
 Fax. : +41 44 928 24 48  
 E-Mail : info@jumo.ch  
 Internet : www.jumo.ch



| Désignation   | Référence article |
|---|-------------------|
| Capteur pour humidité et température, étendue de mesure comprise entre 0 et 100 % Hr et -40 à +80 °C pour raccordement direct<br>Diamètre de la gaine de protection 12 mm, longueur 91 mm   | 00614528          |
| Capteur pour CO <sub>2</sub> , étendue de mesure comprise entre 0 et 2000 ppm pour raccordement direct<br>Diamètre de la gaine de protection 18,5 mm, longueur 96 mm  | 00614530          |
| Capteur pour CO <sub>2</sub> , étendue de mesure comprise entre 0 et 5000 ppm pour raccordement direct<br>Diamètre de la gaine de protection 18,5 mm, longueur 96 mm  | 00614531          |
| Capteur pour CO <sub>2</sub> , étendue de mesure comprise entre 0 et 10000 ppm pour raccordement direct<br>Diamètre de la gaine de protection 18,5 mm, longueur 96 mm   | 00614532          |
| Sonde à résistance avec capteur de température Pt1000 et connecteur machine M12 × 1 pour raccordement direct<br>Diamètre de la gaine de protection 12 mm rétreint à 4 mm, longueur 76 mm  | 00606033          |
| Sonde à résistance lisse avec capteur de température Pt1000 et connecteur machine M12 × 1<br>902150/99-386-1013-2-6-100-56-2500/315<br>Gaine de protection 6 mm de diamètre, longueur utile 100 mm, câble de raccordement 2500 mm de long | 00551310          |
| Sonde à résistance lisse avec capteur de température Pt1000 et connecteur machine M12 × 1<br>902150/99-386-1013-2-6-200-56-2500/315<br>Gaine de protection 6 mm de diamètre, longueur utile 200 mm, câble de raccordement 2500 mm de long | 00551311          |
| Sonde à résistance à visser sans convertisseur de mesure, avec capteur de température Pt1000 et connecteur machine M12 × 1<br>902815/10-380-1013-2-6-100-000-24/000<br>Gaine de protection 6 mm de diamètre, longueur utile 100 mm        | 00511233          |
| Raccord vissé 1/2"G (acier inoxydable) pour gaine de protection de 6 mm   | 00305445          |
| Raccord vissé 1/2"G (acier inoxydable) pour gaine de protection de 12 mm  | 00312448          |
| Raccord vissé M20 × 1,5 (acier inoxydable) pour gaine de protection de 12 mm  | 00558447          |
| Presse-étoupe M20 × 1,5 (laiton nickelé)  | 00575665          |
| Fixation murale pour sonde à résistance Pt1000 avec connecteur M12 × 1  | 00503329          |
| Fixation murale pour sonde à résistance Pt1000 avec diamètre de la gaine de protection de 6 mm  | 00503328          |
| Rallonge PUR <sup>b</sup> (blindée) avec connecteur machine M12 × 1, longueur : 2000 mm   | 00503577          |
| Rallonge PUR <sup>b</sup> (blindée) avec connecteur machine M12 × 1, longueur : 5000 mm   | 00503578          |
| Rallonge PUR <sup>b</sup> (blindée) avec connecteur machine M12 × 1, longueur : 10000 mm  | 00503579          |
| <b>Nota</b> : : raccords-vissés et brides, fiche technique 909750   |                   |

<sup>a</sup> La configuration par ordinateur n'est possible qu'associée à un câble USB et à un des deux programmes Setup.

<sup>b</sup> Polyuréthane

**JUMO GmbH & Co. KG**  
Adresse de livraison :  
Mackenrodtstraße 14  
36039 Fulda, Allemagne  
Adresse postale :  
36035 Fulda, Allemagne  
Tél. : +49 661 6003-0  
Fax. : +49 661 6003-607  
E-Mail : mail@jumo.net  
Internet : www.jumo.net

**JUMO-REGULATION SAS**  
7 rue des Drapiers  
B.P. 45200  
57075 Metz Cedex 3, France

Tél. : +33 3 87 37 53 00  
Fax. : +33 3 87 37 89 00  
E-Mail : info.fr@jumo.net  
Internet : www.jumo.fr

**JUMO AUTOMATION**  
S.P.R.L. / P.G.M.B.H. / B.V.B.A  
Industriestraße 18  
4700 Eupen, Belgique

Tél. : +32 87 59 53 00  
Fax. : +32 87 74 02 03  
E-Mail : info@jumo.be  
Internet : www.jumo.be

**JUMO**  
Mess- und Regeltechnik AG  
Laubisrütistrasse 70  
8712 Stäfa, Suisse

Tél. : +41 44 928 24 44  
Fax. : +41 44 928 24 48  
E-Mail : info@jumo.ch  
Internet : www.jumo.ch



## Série JUMO Wtrans

| Type                    | Description   | Fiche technique |
|-------------------------|---|-----------------|
| Récepteur - JUMO Wtrans | Récepteur universel pour capteur JUMO avec transmission radio (alimentation 110 à 240 V AC ou 20 à 30 V AC/DC)  | 902931          |
| JUMO Wtrans T           | Emetteur<br>Sondes à résistance avec transmission des mesures par radio (pour récepteur universel à partir de la version logicielle 01.01) <ul style="list-style-type: none"><li>• En exécution sonde à résistance à piquer ou chemisée</li><li>• Pour différentes températures ambiantes et d'utilisation</li><li>• Avec gaines de protection fixes et flexibles</li><li>• Avec connecteur M12 × 1 pour sonde à résistance</li><li>• Avec connecteur M12 × 1 pour sonde à résistance avec câble de raccordement</li><li>• Avec homologation ATEX</li></ul> | 902930          |
| JUMO Wtrans E01         | Emetteur<br>Capteur pour humidité, température, CO <sub>2</sub> avec transmission radio des mesures (pour récepteur universel à partir de la version logicielle 05.01)  | 902928          |
| JUMO Wtrans B           | Emetteur<br>Convertisseur de mesure programmable avec transmission des mesures par radio (pour récepteur universel à partir de la version logicielle 03.01)   | 707060          |
| JUMO Wtrans p           | Emetteur<br>Convertisseur de pression avec transmission des mesures par radio (pour récepteur universel à partir de la version logicielle 04.01)  | 402060          |

## Exécutions en stock

| Code de commande   | Référence article |
|--------------------|-------------------|
| 902928/10-8-10/000 | 00618852          |