

JUMO dTRANS p20 DELTA Ex d

Diferenční převodník tlaku s pevným uzavěrem

Krátký popis

Diferenční převodník tlaku JUMO dTRANS p20 DELTA Ex d spojuje vysokou přesnost s jednoduchou obsluhou. Slouží k měření diferenčního tlaku plynů, par a kapalin. Integrovaný LCD zobrazuje měřené hodnoty a přístrojová data.

Diferenční převodník tlaku s pevným uzavěrem může být instalován až do zóny 0. Pouzdro a senzor jsou dodávány z ušlechtilé nerezové oceli. Pro specifické aplikace procesní techniky jsou k dispozici tlakové přenašeče (viz typové listy 409772 ... 409784).

Diferenční převodník tlaku je programovatelný, díky čemuž lze nasadit v široké řadě různých měřicích úloh. Pro obsluhu pomocí rozhraní je k dispozici jako příslušenství uživatelsky přívětivý setup program. Manuální obsluha v místě pomocí otočného prvku je velice pohodlná a rychlá.

Převodník tlaku s výstupem 4 ... 20 mA a protokolem HART® byl vyhodnocen z hlediska funkční bezpečnosti a je certifikován TÜV Nord podle DIN EN 61508/-1/-2, edice 2.0. Tyto měřicí přístroje jsou vhodné pro sledování úrovně a tlaku procesu až do SIL2. Další podrobnosti lze nalézt v bezpečnostním manuálu.

Pro provedení s ochranou proti výbuchu „Ex ia“ viz typový list 403022.

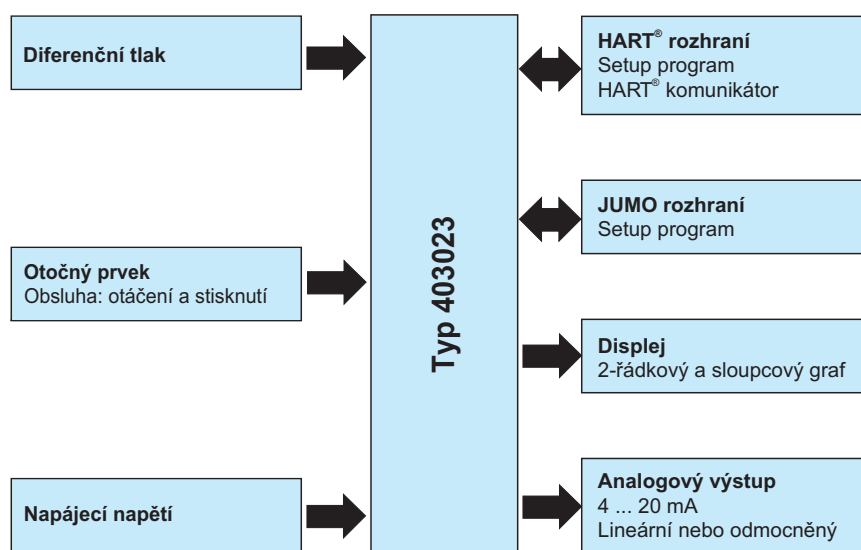
Pro provedení na relativní a absolutní tlak viz typové listy 403025 a 403026.

HART
COMMUNICATION PROTOCOL



Typ 403023

Blokový diagram



Klíčové vlastnosti

- Celonerezové pouzdro
- Certifikace SIL (TÜV Nord)
- Rozhraní HART®
- Ochrana proti výbuchu Ex d (plyn a prach) podle ATEX a EAC
- Linearita 0,07 %
- Jednoduchá obsluha otočným prvkem
- Setup program
- LCD se sloupcovým grafem
- Škálovatelné zobrazení s volitelnými jednotkami
- Zobrazení senzoru teploty
- Zobrazení minimálních a maximálních tlaků
- Funkce generátoru proudu
- Charakteristiku a zobrazení lze nastavit také pro měření průtoku

Schválení a zkušební značky (viz "Technická data")





Technická data

Základní informace

Referenční podmínky	DIN EN 60770 a DIN EN 61298
Teplota okolí	22 °C ±5 K
Tlak vzduchu	1000 hPa (±25 hPa)
Napájecí napětí	24 V DC
Zátěž	50 Ω
Senzorový systém	Křemíkový senzor s nerezovou oddělovací membránou
Přenosové médium tlaku	
Pro plnicí médium měř. systému 1	Silikonový olej
Pro plnicí médium měř. systému 2	Halogenizovaný olej
Přípustná změna zátěže	> 10 milionů
Poloha	
Montážní poloha	Libovolná
Kalibrační poloha	Přístroj svisle kolmo, procesní připojení dole
Posunutí nulového bodu v závislosti na poloze	≤ 1 mbar Korekce nulového bodu je možná na místě nebo pomocí setup programu
Displej ^a	LCD, dvouřádkový se sloupcovým grafem
Pozice	Zobrazovací jednotka otočitelná v 90° krocích Pouzdro otočitelné ±160°
Velikost	Displej 22 × 35 mm, velikost znaků 7 mm / 5 znaků
Barva	Černá
Zobrazitelné jednotky měření	
Vstupní tlak	inH ₂ O, inHg, ftH ₂ O, mmH ₂ O, mmHg, psi, bar, mbar, kg/cm ² , kPa, torr, MPa, mH ₂ O
Měřená hodnota	% nebo škálování s volně nastavitelnými jednotkami
Výstupní proud	mA
Senzor teploty	°C, °F
Další zobrazitelná data	Minimální tlak, maximální tlak, chyba, překročení rozsahu, nedosažení rozsahu, provozní hodiny
Obsluha	
Na místě	Pomocí otočného prvku a LCD
Setup program	Přes rozhraní
Rozhraní	
Standard	JUMO rozhraní ^b
Pro výstup 410 (4 ... 20 mA s HART®)	JUMO rozhraní ^b a HART® rozhraní

^a Volitelně; SIL provedení je k dispozici pouze s displejem

^b JUMO rozhraní nesmí být použito v prostředí s nebezpečím výbuchu! V takovém případě lze přístroj obsluhovat pomocí otočného prvku nebo přes rozhraní HART®.

Vstup

Jmenovitý tlak					
Jmenovitý měřicí rozsah	-10 ... +10 mbar DP ^a	-1 ... +1 bar DP	0 ... 1 bar DP	-1 ... +6 bar DP	-1 ... +100 bar DP
Jmenovitý tlak (bar)	PN2	PN210	PN210, volitelně PN420		

^a Bez SIL

JUMO Měření a regulace s.r.o.
 Křídlovická 943/24a, 603 00 Brno
 Česká republika
 Tel: +420 541 321 113
 Fax: +420 541 211 520
 Internet: www.jumo.cz
 E-mail: info.cz@jumo.net

JUMO Slovensko s.r.o.
 Púchovská 8, 831 06 Bratislava
 Slovenská republika
 Tel: +421 244 871 676
 Fax: +421 244 871 676
 Internet: www.jumo.sk
 E-mail: info.sk@jumo.net

JUMO GmbH & Co. KG
 Moritz-Juchheim-Straße 1, 36039 Fulda
 Německo
 Tel: +49 661 6003-0
 Fax: +49 661 6003-607
 Internet: www.jumo.net
 E-mail: mail@jumo.net




Výstup

Analogový výstup Pro výstup 410 (4 ... 20 mA s HART®) Reakční doba T60 Tlumení	4 ... 20 mA, 2-vodičově s HART® verze 7 (volitelně s HART® verze 5, typový přídavek 932, vždy s provedením SIL) ≤ 190 ms bez tlumení Nastavitelné 0 ... 100 s
Zátěž Pro výstup 410 (4 ... 20 mA s HART®)	Zátěž ≤ (U _B -12 V) ÷ 0,022 A; přípustná: min. 250 Ω, max. 1100 Ω

Napájecí napětí

Napájecí napětí	12 ... 36 V DC
-----------------	----------------

Mechanické vlastnosti

Procesní připojení Materiály Membrány Pro procesní připojení 20 (nerezová ocel) Pro procesní připojení 82 (HASTELLOY®) Pro procesní připojení 80 (tantal) Příruba Těsnění	Nerezová ocel 316 L HASTELLOY® C276, ozn. materiálu 2.4819 Tantal Nerezová ocel 316 PTFE
Pouzdro Materiál pouzdra Materiál krytu Materiál ovládacího prvku Pro obsluhu 0 (bez ovládacího prvku) Pro obsluhu 1 (s ovládacím prvkem)	Precizní odlitek 1.4408 Precizní odlitek 1.4408, těsnění FPM - PA
Ochrana proti výbuchu	EC certifikát typové zkoušky SEV 10 ATEX 127 X  II 1/2G Ex d IIC T6 ... T4 Ga/Gb II 2D Ex tb IIIC T105 °C Db
Hmotnost Pro typový přídavek 694 (zvýšený jmenovitý tlak)	Cca 4,0 kg Hmotnost přístroje je zvýšena o cca 3,8 kg.

JUMO Měření a regulace s.r.o.
 Křídlovická 943/24a, 603 00 Brno
 Česká republika
 Tel: +420 541 321 113
 Fax: +420 541 211 520
 Internet: www.jumo.cz
 E-mail: info.cz@jumo.net

JUMO Slovensko s.r.o.
 Púchovská 8, 831 06 Bratislava
 Slovenská republika
 Tel: +421 244 871 676
 Fax: +421 244 871 676
 Internet: www.jumo.sk
 E-mail: info.sk@jumo.net

JUMO GmbH & Co. KG
 Moritz-Juchheim-Straße 1, 36039 Fulda
 Německo
 Tel: +49 661 6003-0
 Fax: +49 661 6003-607
 Internet: www.jumo.net
 E-mail: mail@jumo.net



Vlivy okolního prostředí

Přípustné teploty Provoz	Provedení	Teplotní třída	Maximální teplota média	Teplota okolí ^a	Rozšířená okolní tep- lota (typový přídavek 681) ^{a, b, c}
	II 1/2G Ex d	T6		70 °C	-40 ... +60 °C
T5			85 °C	-40 ... +70 °C	-50 ... +70 °C
T4			110 °C	-40 ... +85 °C	-50 ... +85 °C
II 2D Ex tb		T105 °C	100 °C	-40 ... +85 °C	-50 ... +85 °C
Skladování	-40 ... +85 °C				
Přípustná vlhkost Provoz Skladování	100 % včetně orosení vnějšího pouzdra přístroje 90 % bez orosení				
Přípustné mechanické zatížení Odolnost proti vibracím Odolnost proti rázům	2 g, 10 ... 500 Hz podle DIN EN 60770-3 15 g pro 6 ms podle IEC 60068-2-29				
Elektromagnetická kompatibilita Rušivé vyzařování Odolnost proti rušení	Podle EN 61326 Třída B ^d Průmyslové požadavky				
Stupeň krytí	IP66 podle DIN 60529				

^a Pod -20 °C omezené funkce: stacionární použití, zvýšené nebezpečí přerušení kabelu, zobrazení bez funkce; pod -30 °C není možná obsluha přístroje.

^b V rozsahu -40 ... -50 °C musí být přístroj neustále v provozu. Kromě toho musí být kryt přístroje s inspekčním sklem dodatečně chráněn proti mechanickým rázům a otřesům. Pro více podrobností prosím kontaktujte společnost JUMO.

^c Bez SIL

^d Výrobek je vhodný pro průmyslové použití, domácnosti a malé podniky.



Přesnost

Zahrnuje nelinearitu, hysterezi, neopakovatelnost, odchylky nulového bodu a koncové hodnoty (odpovídá odchylkám měření podle IEC 61298-2), kalibrované ve vertikální instalační poloze s procesním připojením dole

Diferenční tlak					
Jmenovitý měřicí rozsah	-10 ... +10 mbar DP ^a	-1 ... +1 bar DP	0 ... 1 bar DP	-1 ... +6 bar DP	-1 ... +100 bar DP
Výchozí měřicí rozsah	0 ... 10 mbar	0 ... 1 bar		0 ... 6 bar	0 ... 100 bar
Nejmenší MSP ^b	1 mbar ^c	5 mbar ^c		0,350 bar	2,5 bar
Poměr snížení (r) ^d	r ≤ 20	r ≤ 400	r ≤ 200	r ≤ 20	r ≤ 40
Nelinearita při referenčních podmínkách	0,1 % pro r ≤ 2	0,07 % pro r ≤ 10		0,07 % pro r ≤ 5	
	r × 0,05 % pro 2 ≤ r ≤ 20	r × 0,007 % pro 10 ≤ r ≤ 400	r × 0,007 % pro 10 ≤ r ≤ 200	r × 0,014 % pro 5 ≤ r ≤ 20	r × 0,014 % pro 5 ≤ r ≤ 40
Přesnost v % nastaveného MSP při 20 °C	0,2 % pro r ≤ 2	0,1 % pro r ≤ 10		0,1 % pro r ≤ 5	
	r × 0,1 % pro 2 ≤ r ≤ 20	r × 0,01 % pro 10 ≤ r ≤ 400	r × 0,01 % pro 10 ≤ r ≤ 200	r × 0,02 % pro 5 ≤ r ≤ 20	r × 0,02 % pro 5 ≤ r ≤ 40
Přesnost v % nastaveného MSP v rozsahu 20 ... 85 °C	0,5 % pro r ≤ 2 (pouze do 60 °C)	0,2 % pro r ≤ 10		0,2 % pro r ≤ 5	
	r × 0,25 % pro 2 ≤ r ≤ 20 (pouze do 60 °C)	r × 0,02 % pro 10 ≤ r ≤ 400	r × 0,02 % pro 10 ≤ r ≤ 200	r × 0,04 % pro 5 ≤ r ≤ 20	r × 0,04 % pro 5 ≤ r ≤ 40
Přesnost v % nastaveného MSP v rozsahu -40 ... +20 °C	1,0 % pro r ≤ 2	0,6 % pro r ≤ 10		0,6 % pro r ≤ 5	
	r × 0,5 % pro 2 ≤ r ≤ 20	r × 0,06 % pro 10 ≤ r ≤ 400	r × 0,06 % pro 10 ≤ r ≤ 200	r × 0,12 % pro 5 ≤ r ≤ 20	r × 0,12 % pro 5 ≤ r ≤ 40
Přesnost v % nastaveného MSP v rozsahu 60 ... 85 °C	2,0 % pro r ≤ 2	2,0 % pro r ≤ 2		2,0 % pro r ≤ 2	
	r × 1,0 % pro 2 ≤ r ≤ 20				
Vliv statického tlaku P (bar) v % z jmenovitého měřicího rozsahu	≤ 1 %	≤ P × 0,0005 %	≤ P × 0,0003 %	≤ P × 0,0025 %	≤ P × 0,001 %
Dlouhodobá stabilita v % z jmenovitého měřicího rozsahu	≤ 0,6 %/rok	≤ 0,1 %/rok			≤ 0,2 %/rok

^a Bez SIL

^b MSP = měřicí rozpětí

^c Nejmenší MSP pro kalibrační certifikát JUMO je 10 mbar. MSP menší než 10 mbar lze nastavit uživatelem.

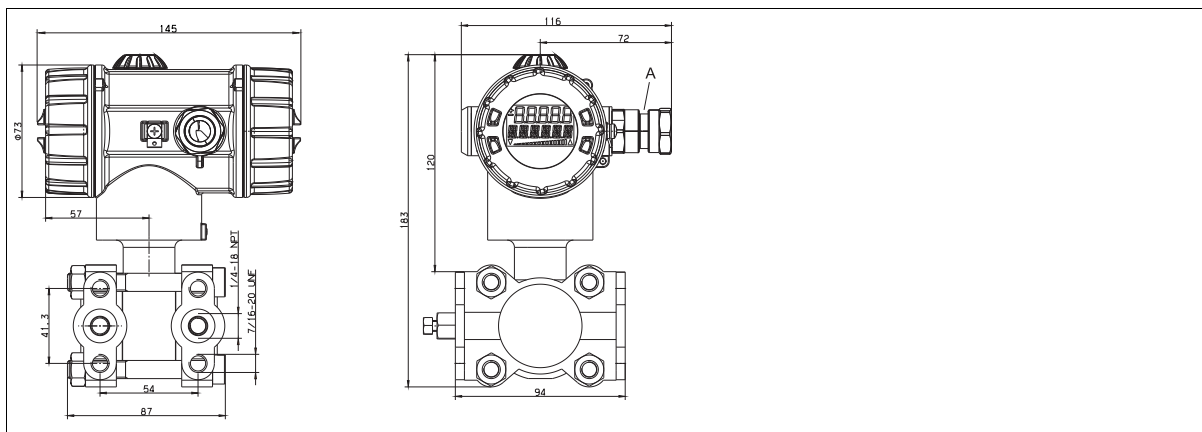
^d r = rozpětí jmenovitého měřicího rozsahu ÷ nastavené měřicí rozpětí

Schválení a zkušební značky

Zkušební značka	Zkušební zařízení	Certifikáty / čísla certifikátů	Zkušební podklady	Platné pro
ATEX	Electrosuisse	SEV 10 ATEX 0127 X	EN 60079-0 EN 60079-1 EN 60079-26 EN 60079-31	403023/...
EAC	RU	RU C-DE.ME92.B.00440	-	Typový přídavek 226
SIL	TÜV Nord (Technischer Überwachungs-Verein)	No. SEBS-A. 140944/16 V1.0	DIN EN 61508/-1/-2	Rozšíření základního typu 2 a 3

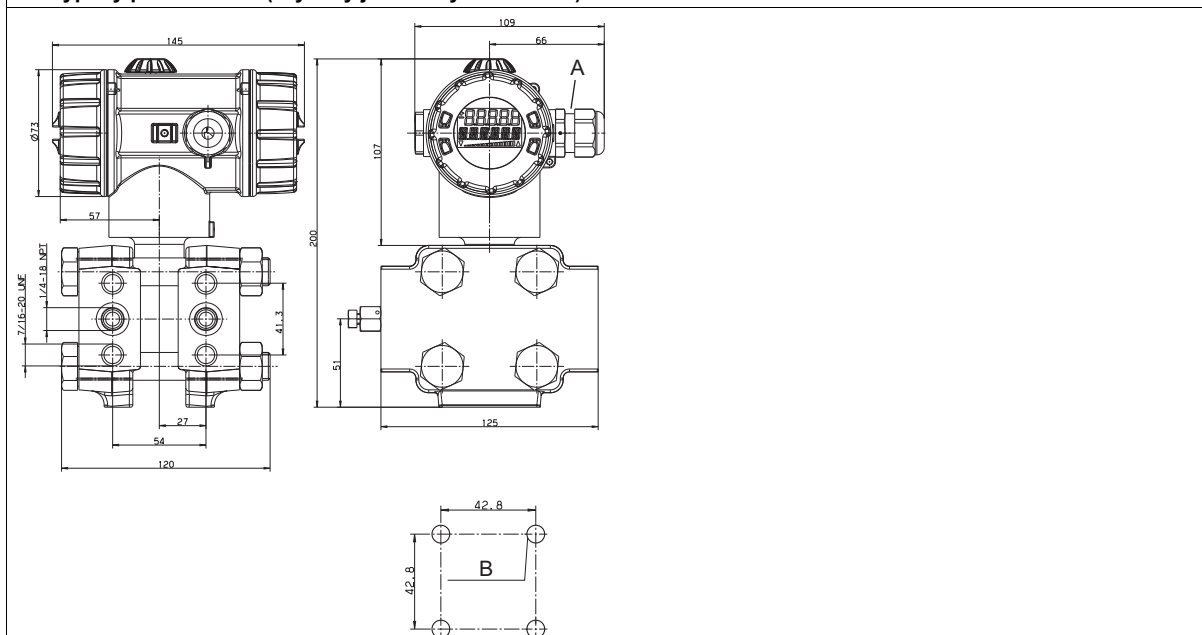


Rozměry



A Kabelová průchodka M20 × 1,5

Pro typový přídavek 694 (zvýšený jmenovitý tlak PN420)



A Kabelová průchodka M20 × 1,5

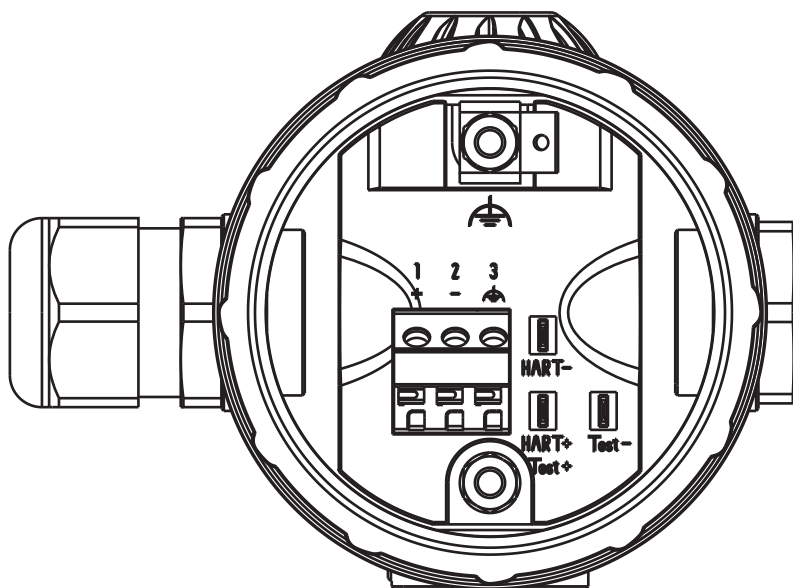
W M8 pro instalaci

Schéma zapojení

Schéma zapojení v typovém listu obsahuje základní informace o možnostech připojení. Pro připojení do elektrické sítě použijte pouze "návod pro montáž" nebo "návod k použití". Znalosti a správné dodržování technických a bezpečnostních informací a upozornění obsažených v tomto dokumentu jsou předpokladem pro instalaci, elektrické připojení, uvedení do provozu, stejně tak jako zajištění bezpečnosti během provozu.

Připojení	Osazení svorek
Napájecí napětí 12 ... 36 V DC	1 L+ 2 L-
Výstup 4 ... 20 mA, 2-vodičově Vnucený stejnosměrný proud: 4 ... 20 mA Do napájecího napětí	1 L+ 2 L-
Testovací připojení pro proudový výstup Vnitřní odpor měřiče proudu $\leq 10 \Omega$	TEST + TEST -
Testovací připojení pro HART® Musí být přítomna zátěž!	HART + HART -
FE (vodič funkčního uzemnění)	3
Uzemnění nebo vyrovnání potenciálů	Na vnější straně pouzdra

Kabelová průchodka





Objednávací údaje

	(1) Základní typ
403023	JUMO dTRANS p20 DELTA Ex d – diferenční převodník tlaku s pevným uzavěrem
	(2) Rozšíření základního typu
0	Neobsahuje
2	SIL ^a
3	SIL, zákaznická specifikace ^a
9	Zvláštní provedení
	(3) Displej
0	Neobsahuje
1	S displejem
	(4) Obsluha
0	Neobsahuje
1	S ovládacím prvkem
	(5) Vstup – jmenovitý měřicí rozsah
532	0 ... 1 bar DP
530	-10 ... +10 mbar DP ^{b, c, d}
531	-1 ... +1 bar DP ^c
533	-1 ... +6 bar DP
534	-1 ... +100 bar DP
	(6) Výstup
410	4 ... 20 mA, 2-vodičově s protokolem HART®
	(7) Procesní připojení
511	1/4-18 NPT podle DIN EN 837
998	Vhodnost pro připojení k membránovému tlakovému přenašeči
	(8) Materiál procesního připojení
20	CrNi (nerezová ocel)
80	Tantal
82	NiMo
	(9) Plnicí médium měřicího systému
01	Silikonový olej
02	Halogenizovaný olej pro kyslíkové aplikace
	(10) Typové přídatky
000	Neobsahuje
100	Zákaznické nastavení ^e
226	Se schválením GOST/EAC ^f
624	Odmaštěné provedení
633	Montážní prvky pro 2" potrubí
634	S označením TAG
635	S prohlášením výrobce NACE ^g
681	Rozšířená okolní teplota ^d
694	Zvýšený jmenovitý tlak PN 420 bar
932	S HART® verze 5, vždy s provedením SIL (rozšíření základního typu 2 a 3)

^a SIL provedení vždy s LCD (zobrazení 1), připojením 4 ... 20 mA (výstup 410) a HART® verze 5 (typový přídatek 932)

^b Tento vstup je k dispozici pouze s procesním připojením z nerezové oceli (procesní připojení 20).

^c Vstupy nejsou k dispozici se zvýšeným jmenovitým tlakem (typový přídatek 694).

^d Bez SIL

^e Požadované nastavení prosím specifikujte v textu. Pro výchozí nastavení viz část "Přesnost" v typovém listě.

^f Na požádání

^g Pouze s NiMo (materiál procesního připojení 82); nelze pro rozsahy tlaku -10 ... +10 mbar a -1 ... +1 bar

JUMO Měření a regulace s.r.o.
 Křídlovická 943/24a, 603 00 Brno
 Česká republika
 Tel: +420 541 321 113
 Fax: +420 541 211 520
 Internet: www.jumo.cz
 E-mail: info.cz@jumo.net

JUMO Slovensko s.r.o.
 Púchovská 8, 831 06 Bratislava
 Slovenská republika
 Tel: +421 244 871 676
 Fax: +421 244 871 676
 Internet: www.jumo.sk
 E-mail: info.sk@jumo.net

JUMO GmbH & Co. KG
 Moritz-Juchheim-Straße 1, 36039 Fulda
 Německo
 Tel: +49 661 6003-0
 Fax: +49 661 6003-607
 Internet: www.jumo.net
 E-mail: mail@jumo.net



Obj. klíč (1) (2) (3) (4) (5) (6) (7) (8) (9) (10)
 Příklad obj. 403023 / 0 - 1 - 1 - 532 - 410 - 511 - 20 - 01 / 000

Příslušenství

Položka	Obj. č.
PC-interface kabel s převodníkem USB/TTL ^a	00456352
HART® modem USB ^b	00443447
Sada oválné příruby 1/2" NPT / sada příslušenství 7/16-20UNF	00543775
Upevňovací konzole, sada včetně šroubů 7/16-20UNF	00543777

Položka	Typový list
Ventilové soupravy	409706
Tlakový přenašeč s mlékárenským šroubením DIN 11851	409772
Tlakový přenašeč s připojením clamp	409774
Tlakový přenašeč s přírubou DRD nebo připojením Varivent	409776
Tlakový přenašeč s připojením ISS/SMS/RJT a převlečnou maticí	409778
Membránový tlakový přenašeč 4MDV-10	409780
Tlakový přenašeč se šroubovacím závitem ISO 228/1 nebo ANSI B1.201	409782
Tlakový přenašeč s připojovací přírubou EN 1092-1 s těsnicí lištou formy B1	409784
Tlakový přenašeč s připojovací přírubou podle ANSI B 16.5 s těsnicí lištou formy RF	409786
Ex-i napájecí a vstupní oddělovač	707530

^a PC-interface kabel vytváří spojení mezi rozhraním JUMO na diferenčním převodníku tlaku a rozhraním USB na PC.

^b HART® modem vytváří spojení mezi rozhraním HART® na diferenčním převodníku tlaku a rozhraním USB na PC.

Software

Popis	Obj. č.
JUMO setup program řady dTRANS p20	00537577

JUMO řady dTRANS p20, DD (device description)	Na požádání
JUMO řady dTRANS p20, DTM (device type manager)	Na požádání