



JUMO frostTHERM-ATE

Type 604170, thermostat antigel électronique

Particularités

- Câble de sonde active, plage de réglage comprise entre 1 et 10 °C
- Choix du mode de fonctionnement soit réarmement manuel ou automatique
- Chauffage de la membrane réglé
- Autosurveillance du câble de la sonde
- Entrée/sortie du signal pour la commande du clapet du régulateur 0 à 10 V DC
- Longueur du câble de la sonde 2000 mm ou 6000 mm
- Indice de protection EN 60529, IP42
- Tension de fonctionnement (SELV) 24 V AC

Description sommaire

Le thermostat antigel est utilisé, côté air, pour surveiller la température dans des systèmes d'aération et de climatisation afin d'éviter des dégâts causés par le gel.

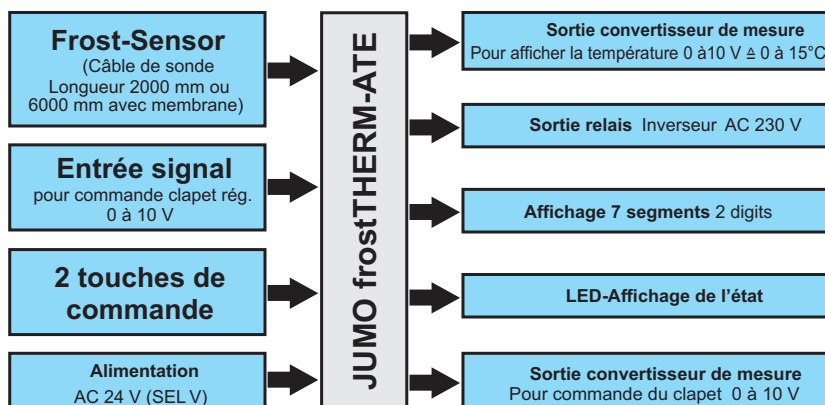
Applications :

- Arrêt de ventilateurs
- Ouvertures des clapets de chauffage
- Fermeture des volets d'aération
- ou autres mesures de protection contre le gel

Grâce à la possibilité de choisir le point de commutation entre 1 et 10 °C, ou entre la fonction contrôleur (réarmement automatique) et limiteur (réarmement manuel) le JUMO frostTHERM-ATE peut toujours être adapté aux exigences spécifiques. L'autosurveillance du câble de la sonde fait qu'en cas de rupture du capillaire, le thermostat commute en fonction gel et que l'installation surveillée est toujours protégée.



Synoptique





Description

Fonction de l'appareil

Le contrôleur de gel enregistre la température la plus basse (sur une longueur de 250 mm min. le long du câble de la sonde) à l'aide d'un câble de sonde rempli de vapeur et d'un système à membrane. Lorsque le câble de la sonde est correctement posé au niveau de la sortie d'air du réchauffeur, il enregistre la température la plus basse même en présence de différentes couches d'air.

La pression de la vapeur dans le câble de la sonde provoque une déviation de la membrane. Ce déplacement est converti en un signal électrique grâce au système de mesure inductif, puis amplifié électroniquement et un signal de mesure compris entre 0 et 10 V DC est généré.

Pour assurer que la température la plus basse au niveau du câble de la sonde sera toujours mesurée, il faut que la température de la membrane à l'intérieur du boîtier soit toujours supérieure à la température du câble de la sonde. Cela est possible grâce au chauffage, en exécution standard, intégré dans le boîtier qui maintient la température de la membrane au dessus de 15 ° C dans une température ambiante pouvant atteindre -15 ° C.

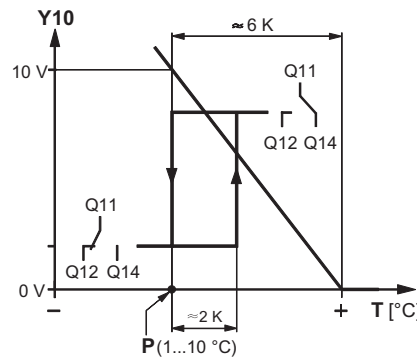
Fonction

Trois fonctions indépendantes permettent au contrôleur de gel de remplir ses tâches

1. Il ouvre le clapet de chauffage à l'intérieur de la plage de commande proportionnelle.
2. Il arrête les ventilateurs via son contact à relais et ferme les clapets.
3. Il met la température mesurée à disposition en vue d'un traitement.

Le signal de mesure est traité pour la fonction contrôleur et la commande du clapet. Le signal gel commence à monter environ 6 Kelvin au dessus du point de commutation réglé (P).

Schéma de fonctionnement



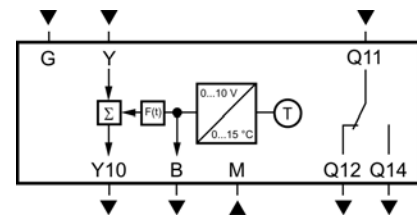
P = point de commutation réglable

T = température du capillaire

Y10 = signal de commande du clapet (pour Y = 0 V DC)

Q11/12/14 = sortie à relais (inverseur) 230 V AC

Plan électrique de l'appareil



G = alimentation (SELV) 24 V AC

M = zéro système, zéro mesure

B = sortie convertisseur de mesure
 0 à 10 V DC \pm 0 à 15° C

Y = entrée du signal pour commande du clapet du régulateur 0 à 10 V DC

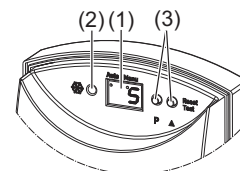
Y10 = sortie convertisseur de mesure pour commande du clapet 0 à 10 V DC

Q11/12/14 = sortie à relais 12 à 230 V AC/DC

Q12 = fermé si risque de gel

Affichage et commande

(1) Ecran	Affichage à 7 segments à 2 digits, rouge
(2) Indication de l'état de commutation	1 LED pour sortie à relais
(3) Touches	Pour la commande et la programmation de l'appareil pour réarmement/reset en mode manuel.



Paramètre et configuration

Désignation	Affichage	Réglage d'usine	Plage de valeurs
Point de commutation	Sp	5°C	1 à 10°C
Mode de fonctionnement	St	Automatique	automatique (At) manuel (Hd)

JUMO GmbH & Co. KG
 Adresse de livraison :
 Mackenrodtstraße 14
 36039 Fulda, Allemagne
 Adresse postale :
 36035 Fulda, Allemagne
 Tél. : +49 661 6003-0
 Fax. : +49 661 6003-607
 E-Mail : mail@jumo.net
 Internet : www.jumo.net

JUMO Régulation SAS
 Actipôle Borny
 7 rue des Drapiers
 B.P. 45200
 57075 Metz - Cedex 3, France
 Tél. : +33 3 87 37 53 00
 Fax. : +33 3 87 37 89 00
 E-Mail : info.fr@jumo.net
 Internet : www.jumo.fr

JUMO AUTOMATION
 S.P.R.L. / P.G.M.B.H. / B.V.B.A
 Industriestraße 18
 4700 Eupen, Belgique
 Tél. : +32 87 59 53 00
 Fax. : +32 87 74 02 03
 E-Mail : info@jumo.be
 Internet : www.jumo.be

JUMO
 Mess- und Regeltechnik AG
 Laubisrütistrasse 70
 8712 Stäfa, Suisse
 Tél. : +41 44 928 24 44
 Fax. : +41 44 928 24 48
 E-Mail : info@jumo.ch
 Internet : www.jumo.ch



Caractéristiques techniques

Caractéristiques

Etendue de mesure	Etendue de mesure	0 à 15 °C
	Plage de réglage	1 à 10 °C
Point d'étalonnage		5 °C
	Précision au point d'étalonnage	+/- 1 K
Différentiel de coupure		2 K env.
Constante de temps	si air statique	90 s env.
	si air en mouvement	< 40 s
Câble de sonde	temps de réponse min.	250 mm
	Température admissible	max. 110 °C
Poids	Contrôleur de gel, câble de la sonde : 2 m	0,34 kg env.
	Contrôleur de gel, câble de la sonde : 6 m	0,41 kg env.

Caractéristiques électriques

suivant EN 60730

Raccordement électrique	Bornes avec ressort de traction	max. 2 x 1,5 mm ² ou 1 x 2,5 mm ² min. 0,25 mm ²
	Passerelle	Presse-étoupe M16, pour Ø de câble compris entre 5 et 10 mm
Alimentation		AC 24 V +10%/- 20%
	Fréquence	48 à 63 Hz
	Puissance absorbée	6,6 VA max.
	Protection électrique	Disjoncteur de ligne max. 13 A
Entrée analogique	Commande du clapet (borne Y)	0 à 10 V DC
	Courant	max. 0,1 mA
	Longueur de câble autorisée pour 1,5 mm ²	300 m
Sorties analogiques	Température de la sonde (borne B)	DC 0 à 10 V ± 0 à 15 °C
	Commande du clapet (borne Y 10)	DC 0 à 10 V
	Courant	max. 1 mA
	Longueur de câble autorisée pour 1,5 mm ²	300 m
Sortie à relais (bornes Q11, -12, -14)	Sortie	libre de potentiel
	Pouvoir de coupure min.	AC/DC 12 V, 100 mA
	Pouvoir de coupure max.	AC 230 V, 6(2) A; DC 24 V, 6 A

Influences de l'environnement

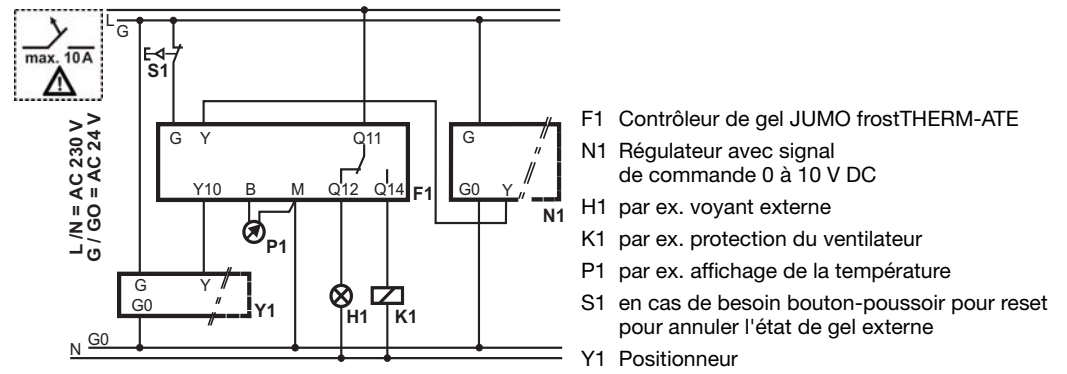
Plage de température de travail	Fonctionnement suivant	IEC 721-3-3
	Conditions climatiques	Classe 3K5
	Température	-15 à +55 °C
	Humidité	< 85 % Hr.
Stockage / Transport	Fonctionnement suivant	IEC 721-3-2
	Conditions climatiques	Classe 2K3
	Température	-25 à +65 °C
	Humidité	< 95 % H. r
Compatibilité électromagnétique	Emission de parasites	Classe B suivant EN 61 326-1
	Résistance aux parasites	Normes industrielles suivant EN 61 326-1
	Conformité CE suivant directive CEM	2004/108/CE
	Directive basse tension	2006/95/CE
Résistance aux vibrations	EN 60 721-3-3	Classe 3M2

Boîtier

Matériaux / Couleurs	Couvercle du boîtier	PC, transparent
	Partie inférieure du boîtier	PA, gris argent (RAL 7001)
	Capot de protection	ABS, gris clair (RAL 7035)
	Câble de sonde	Cuivre
	Emballage	Carton ondulé

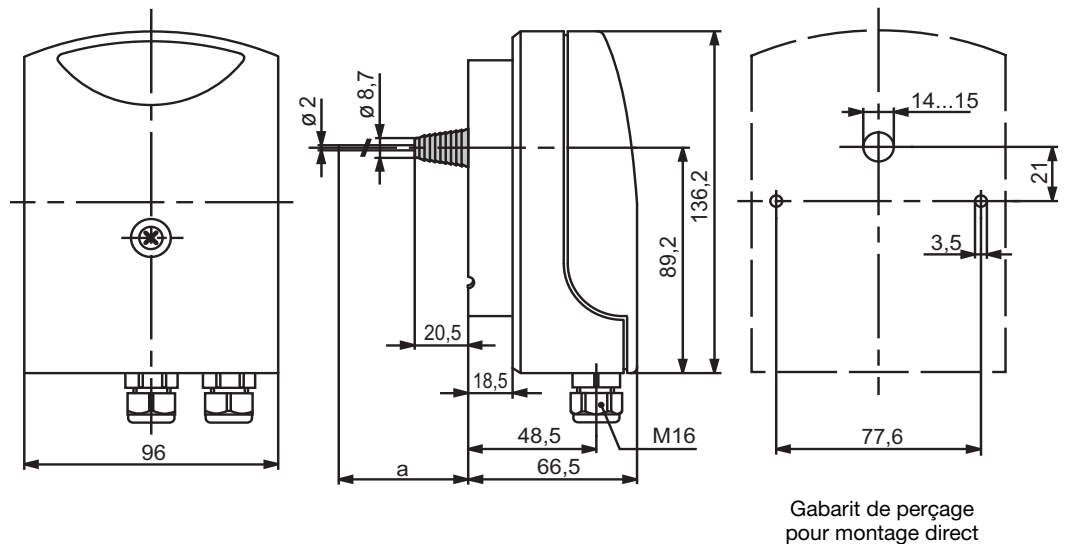


Exemple de raccordement



Dimensions

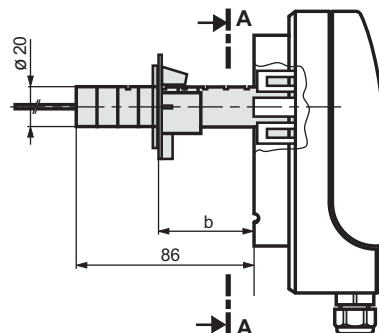
Dimension en mm



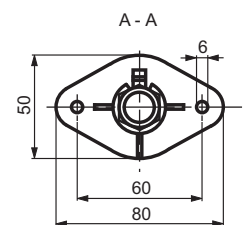
accessoire pour raccordement, en option



1 presse-étoupe max. peut être monté ultérieurement



Bride de fixation



b	
max.	min.
70	10



Références de commande

Code de commande	(1)	Type de base
604170		JUMO frostTHERM-ATE
	(2)	Extension du type de base
02		Contrôleur de gel avec contact à relais
	(3)	Modèle
5		Thermostat pour montage en saillie (standard)
	(4)	Plage de réglage
008		1 à 10 °C
	(5)	Longueur du câble de la sonde
2000		2000 mm
6000		6000 mm
	(6)	Matériau de la sonde
40		Cu (cuivre)
	(7)	Option
000		Sans option
102		Exécution neutre

	(1)	(2)	(3)	(4)	(5)	(6)	(7)
Code de commande	604170	/		-		-	
Exemple de commande	604170	/	02	-	5	-	008 - 6000 - 40 / 000

Exécutions en stock

JUMO frostTHERM-ATE	Longueur du câble de la sonde 2000 mm	TN 60003410
	Longueur du câble de la sonde 6000 mm	TN 60003411

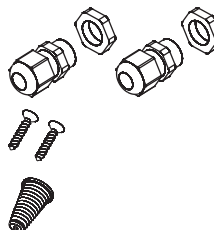
Accessoires

Accessoire intégré de série



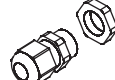
2 x presse-étoupes M 16 x 1,5

2 x vis pour montage direct

1 x tenon en caoutchouc pour le passage du câble de la sonde



accessoire pour raccordement, en option

Bride de fixation	Polyamide renforcé		1 pièce	TN 00604453
Fixation	Polyamide renforcé		3 pièces	TN 00558731
			6 pièces	TN 00558730
Pressé-étoupe M 16 x 1,5			1 pièce	TN 00495887