















## Armatura zanurzeniowa

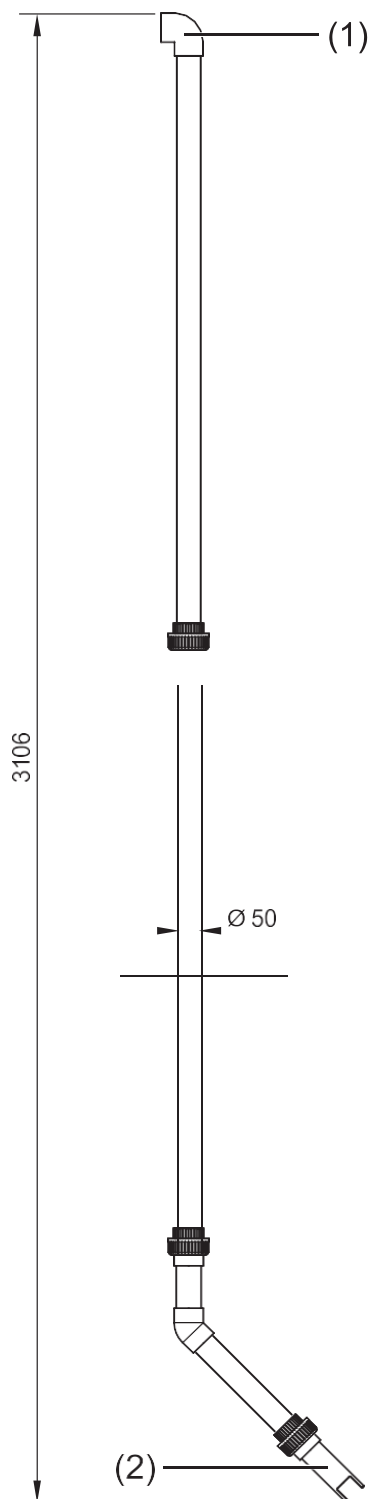
Złącze zanurzeniowe służy do mocowania czujnika mętności JUMO ecoLine NTU i ustawiania go na różnych głębokościach zanurzenia. Złącze jest zaokrąglone w dolnej części, dzięki czemu unoszące się pęcherzyki gazu znajdują się jak najdalej od czujnika. Chroni ona również czujnik przed zewnętrznym światłem i wpływami mechanicznymi. Złącze mocowane jest do kolumny nośnej za pomocą zacisku krzyżowego, patrz rozdział "Ustawienie punktu pomiarowego", strona 6.

Obok wersji standardowej o długości całkowitej 3.106 mm, na życzenie dostępne są również wersje krótsze.

Podczas planowania ustawień należy zwrócić uwagę na następujące kwestie:

- Oprawa musi być łatwo dostępna, aby umożliwić regularną konserwację i czyszczenie czujnika i samej oprawy.
- Nie dopuścić do tego, aby armatura (a więc i czujnik) obijała się o krawędź umywalki i uderzała w nią.
- W przypadku pracy z systemami, w których występuje ciśnienie i/lub temperatura, należy upewnić się, że złączka i czujnik spełniają wszystkie istotne wymagania.
- Projektant systemu musi sprawdzić, czy materiały, z których wykonana jest złączka i czujnik, są odpowiednie dla danego pomiaru (np. kompatybilność chemiczna).

Armatura zanurzeniowa		
Materiały	Rura: PVC Montaż czujników: PVC	
Zakres temperatur	0 do 60 °C	
Zakres ciśnienia	Do 5 barów	
Długość całkowita	3.106 mm	Inne długości na zapytanie
Nr części.	00616717	



- (1) Końcówka kątowa  
(2) Montaż czujników

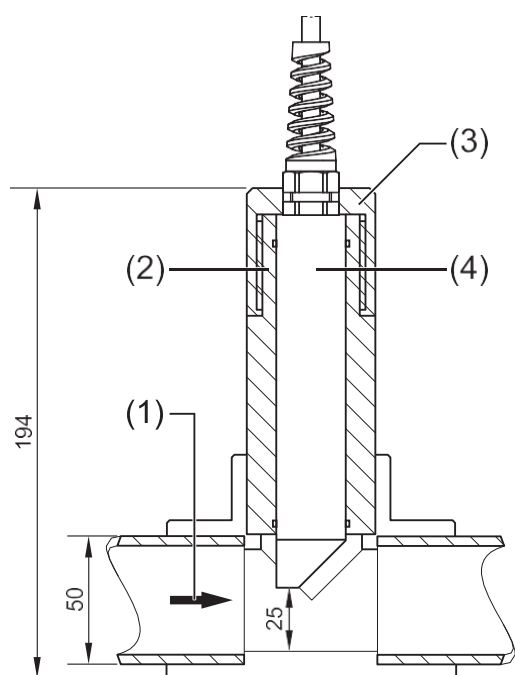


## Armatura przepływowa

Armatura przepływowa służy do mocowania czujnika mętności JUMO ecoLine NTU. Kształtka montowana jest bezpośrednio w przewodzie doprowadzającym mierzone medium lub w obejściu. Jej specjalny typ konstrukcji zapewnia prawidłowy dopływ do czujnika, co zapobiega błędnym pomiarom. Przy planowaniu układu rurociągów należy zwrócić uwagę na następujące kwestie:

- Mocowanie musi być łatwo dostępne, aby umożliwić regularną konserwację i czyszczenie czujnika i samego mocowania
- Zaleca się montaż armatury w obejściu z zasuwaniami. Wariant ten pozwala na usunięcie czujnika bez ingerencji w proces.
- W przypadku pracy z systemami, w których występuje ciśnienie i/lub temperatura, należy upewnić się, że złączka i czujnik spełniają wszystkie istotne wymagania.
- Projektant systemu musi sprawdzić, czy materiały, z których wykonana jest złączka i czujnik, są odpowiednie dla danego pomiaru (np. kompatybilność chemiczna).

Złącze przepływowe z PVC	
Materiał	PVC
Zakres temperatur	0 do 60 °C
Zakres ciśnienia	Do 5 barów
Połączenie	Gniazda klejone
Połączenie procesowe	Trójnik 90°, DN 40
Nr części.	00616715



- (1) Kierunek przepływu
- (2) Montaż czujników
- (3) Nakrętka unijna
- (4) Czujnik JUMO ecoLine NTU



## Szczegóły zamówienia

<b>(1) Typ podstawowy</b>	
202670	JUMO ecoLine NTU
	Optyczny czujnik mętności
<b>(2) Rozszerzenie typu podstawowego</b>	
10	Standard, 0 do 4000 NTU
<b>(3) Wersja</b>	
8	Standard z ustawieniami fabrycznymi
<b>(4) Przyłącze elektryczne</b>	
20	Kabel stały
21	Kabel stały z wtyczką M12
<b>(5) Długość kabla stałego</b>	
10	10 m
30	30 m
<b>(6) Dodatkowy kod</b>	
0	Bez

**Kod zamówienia**                      (1)                      (2)                      (3)                      (4)                      (5)                      (6)  
    /  -  -  -  /   
**Przykład zamówienia**                      202670                      /                      10                      -                      8                      -                      20                      -                      10                      /                      0

## Zakres dostawy

Czujnik mętności z zamówioną wersją kabla
Instrukcja obsługi B 202670.0
Świadectwo kalibracji

## Wersje magazynowe

(Dostawa w ciągu 3 dni roboczych od otrzymania zamówienia)

Typ	Nr części.
202670/10-8-20-10/000	00614965
202670/10-8-20-30/000	00614966

## Wersje produkcyjne

(Dostawa w ciągu 10 dni roboczych od otrzymania zamówienia)

Typ	Nr części.
202670/10-8-21-10/000 (kabel stały z wtyczką M12)	00661267

## Akcesoria

(Dostawa w ciągu 10 dni roboczych od otrzymania zamówienia)

Wyposażenie

Opis	Nr części.
Okucie wiszące do typu 202670/..., PVC, długość całkowita 1.546 mm	00616716
Złącze zanurzeniowe dla typu 202670/..., PVC, długość całkowita 3.106 mm <sup>a</sup>	00616717
Złącze przepływowe dla typu 202670/..., PVC	00616715

<sup>a</sup> Inne długości na zapytanie.

Odpowiednie urządzenia wskazujące/sterowniki

Typ	Części nr.
JUMO AQUIS 500 RS	Patrz karta katalogowa 202569
JUMO AQUIS touch S/P	Patrz karty katalogowe 202580/202581
JUMO mTRON T	Patrz arkusze danych 705000/705001

Akcesoria dla JUMO AQUIS 500RS

Opis	Nr części.
Słup nośny z podstawą, ramieniem wspornikowym i łańcuchem	00398163
Dodatkowy zacisk krzyżowy do słupa nośnego, niezbędny do zamocowania armatury zanurzeniowej	00605468
Zestaw do montażu na rurze dla JUMO AQUIS 500 RS	00398162
Daszek chroniący przed warunkami atmosferycznymi dla JUMO AQUIS 500 RS	00398161
Program instalacyjny dla JUMO AQUIS 500 na CD-ROMie	00483602
Interfejs PC z konwerterem USB/TTL, do podłączenia komputera/laptopa do JUMO AQUIS 500 RS	00456352