

JUMO hydroTRANS S40

Convertidor de medición de temperatura y humedad con módulo de CO₂ tipo barra opcional

Campos de aplicación

- Gestión de edificios
- Monitoreo del clima
- Sistemas de ventilación
- Trasteros
- Aplicación ferroviaria según DIN EN 50155

Particularidades

- Facilidad de montaje
- Resistencia
- Multisensor
- Filtro sinterizado de plástico (opcional)

Descripción

El transmisor de humedad y temperatura monitorea el aire exterior que se introduce en los edificios y los procesos de producción.

El dispositivo es adecuado para el montaje en conductos y líneas de ventilación protegidos de la intemperie.

Métricas

- Humedad relativa
- Temperatura
- Opcional: Dióxido de carbono (CO₂)

Interfaces

- RS485



Tipo 907044



Datos Técnicos

Seguridad eléctrica

Requisitos	DIN EN 61010-1 El dispositivo debe estar alimentado por un circuito de corriente que satisfaga los requisitos de los „Circuitos con limitación“.
------------	---

Datos eléctricos

Fuente de alimentación	DC 24 V SELV, PELV
Salida analógica	
0 a 10 V	DC 24 V, -33 %/+33 %
4 a 20 mA	DC 24 V, -54 %/+33 %
Interfaz RS485	DC 24 V, -58 %/+33 %
Consumo de potencia	≤ 2,4 W
Clase de protección	DIN EN 61140, Clase III (seguridad de baja tensión)
Conexión eléctrica	
Elementos de conexión	Conector M12
Cable de conexión	
Resistencia a la temperatura	≥ 80 °C

Entradas

Parámetros

Humedad relativa

Campo de medición	0 a 100 % RH
Con módulo de CO ₂	0 a 95 % RH
Precisión	
Típico	±2,0 % RH
Max.	±2,5 % RH
Condiciones de referencia	
Humedad del aire	≥ 30 % RH
Ratio de medición	1 s

Temperatura

Campo de medición	-40 a +80 °C
Con módulo de CO ₂	-10 a +60 °C
Precisión	
Típico	±0,2 °C
Max.	±0,4 °C
Ratio de medición	1 s



Dióxido de carbono (CO₂)

Campo de medición	400 a 10000 ppm
Precisión	±(50 ppm + 5 % del valor medido)
Condiciones de referencia	
Temperatura del entorno	25 °C
Presión del aire	1013 hPa
Humedad del aire	50 % RH
Campo de medición	400 a 1000 ppm
Ratio de medición	30 s

Salidas

Dispositivo con salida analógica

Salida de corriente

Campo de señalización	4 a 20 mA
Límites de la señal de salida	0 a 22 mA
Precisión ^a	≤ ±0,1 % relativo al final del rango de la señal (20 mA)
Influencia de la temperatura	50 ppm/K
Influencia de la carga	≤ ±0,02 % por cada 100 Ω
Carga mínima	
Tensión de alimentación U _V	
DC 11 a 25 V	0 Ω
DC 25 a 32 V	(U _V - 25 V) ÷ 0,02 A
Carga mínima	(U _V - 2,4 V) ÷ 0,0215 A

^a Se aplica al funcionamiento con la tensión de funcionamiento más baja posible de acuerdo con la carga conectada.

Salida de tensión

Campo de señalización	0 a 10 V
Límites de la señal de salida	0 a 11 V
Precisión	≤ ±0,1 % relativo al final del rango de la señal (10 V)
Influencia de la temperatura	50 ppm/K
Influencia de la carga	≤ ±15 mV
Carga	≥ 10 kΩ

Interfaces

RS485

Función	Transferencia de datos de proceso, datos de configuración e información del dispositivo
Transmisión de datos	De serie
Formato de datos	8-1-ninguno ^a 8-1-impar 8-1-par 8-2-ninguno
Protocolo de transferencia	Modbus RTU
Ratio de transmisión	9 600 baudios 19200 baudios 38400 baudios ^a 57600 baudios 115200 baudios

^a Ajuste de fábrica

Influencias del medio ambiente

Temperatura ambiente admisible	-40 a +80 °C
Con módulo de CO ₂	-10 a +60 °C
Temperatura admisible de almacenaje	-40 a +80 °C
Con módulo de CO ₂	-30 a +70 °C
Tipo de protección	DIN EN 60529 IP65 (con conector M12 atornillado)
Altura máx. de instalación	5 300 m sobre el nivel del mar
Condiciones climáticas	DIN EN IEC 60721-3-3
Clase de clima	3K24
Humedad relativa	≤ 100 % (95 % con módulo CO ₂), sin condensación
Compatibilidad electromagnética (EMC)	DIN EN 61326-1:2022
Emisión de interferencias	Clase B ^a
Resistencia a las interferencias	Exigencia industrial
Oscilación ^b	DIN EN 60068-2-6
Desviación	0,15 mm con 10 a 58,1 Hz
Aceleración	20 m/s ² con 58,1 a 150 Hz
Choque ^b	DIN EN 60068-2-27
Aceleración máxima	150 m/s ²
Duración del choque	11 ms

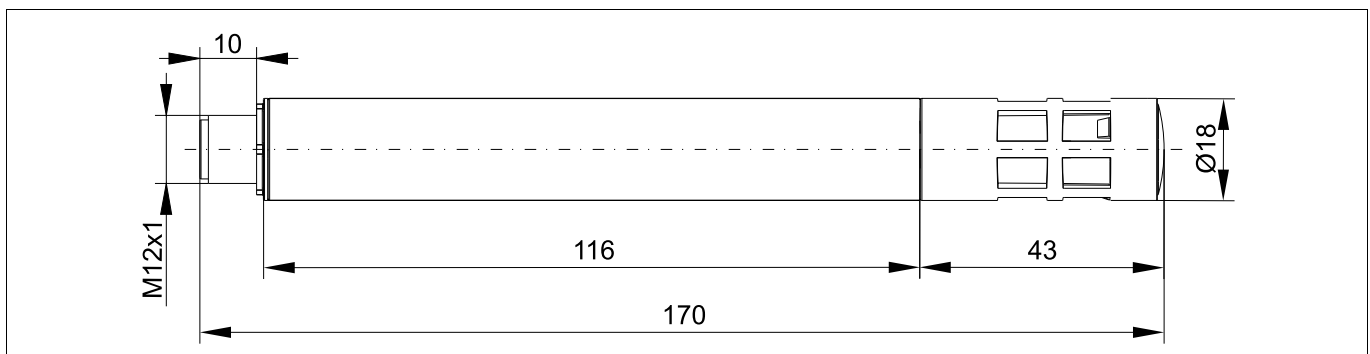
^a El producto es adecuado para uso industrial, así como para el hogar y pequeñas empresas.

^b El módulo CO₂ es sensible a los golpes. En caso de vibraciones, el resultado de la medición puede cambiar debido al diseño.

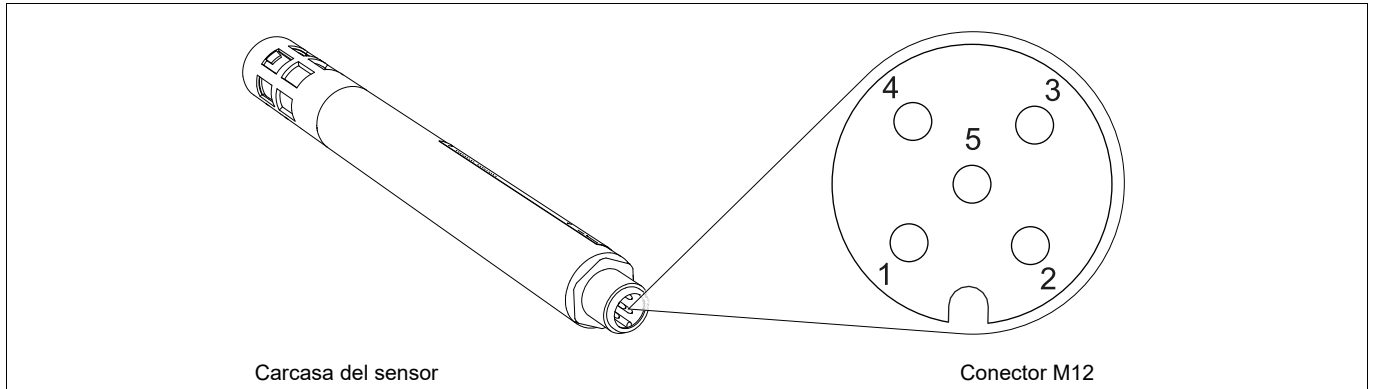
Características mecánicas

Materiales	
Carcasa	PC
Conector M12	CuZn
Peso	Aprox. 40 g

Dimensiones



Elementos de conexión



Distribución de conexiones

Conector M12

Denominación	Descripción	Disposición
Salida analógica	DC 24 V	1 BN (Marrón)
	Humedad relativa	2 WH (Blanco)
	GND	3 BU (Azul)
	Temperatura	4 BK (Negro)
	Dióxido de carbono (CO ₂)	5 GN/YE (Verde/Amarillo)
Interfaz RS485	NC	1 BN (Marrón)
	DC 24 V	2 WH (Blanco)
	GND	3 BU (Azul)
	B-RS485 (Data -)	4 BK (Negro)
	A-RS485 (Data +)	5 GN/YE (Verde/Amarillo)



Datos de pedido

	(1) Versión básica
907044	JUMO hydroTRANS S40 – Convertidor de medición de temperatura y humedad con módulo de CO ₂ tipo barra opcional
	(2) Aplicación de versión básica
11	RH - T
	(3) Ejecución
0	Estándar
	(4) Rango de medición
15	0 a 100 % rF/-40 a +80 °C
	(5) Salida
065	0 a 10 V
530	RS485
	(6) Extracódigos
000	Sin
775	Calibración DAkkS (DKD) (servicio), especifique los puntos de prueba en texto sin formato como desee
950	Aplicación ferroviaria

Código de pedido **(1)** **(2)** **(3)** **(4)** **(5)** **(6)** , ...^a
Ejemplo de pedido 907044 / 12 - 0 - 17 - 005 / 950

^a Typenzusätze nacheinander aufführen und durch Komma trennen.

Versiones en almacén

Código de pedido	Pieza-N.º
907044/11-0-15-530/000	30049003
907044/11-0-15-065/000	30049004

Accesorios

Denominación	Pieza-N.º
Filtro sinterizado de plástico (D = 18 mm)	00754581
Filtro de membrana de plástico (D = 18 mm)	30048149
Programa de instalación JUMO hydroTRANS	00775170
Cable de conexión maestro M12 digiLine, 5 polos, 1,5 m	00638333
Cable de conexión maestro M12 digiLine, 5 polos, 5 m	00638337
Cable de conexión maestro M12 digiLine, 5 polos, 10 m	00638341
Cable de conexión M12, 5 polos, 0,5 m	00638312
Cable de conexión M12, 5 polos, 1,5 m	00638313
Cable de conexión M12, 5 polos, 5 m	00638315
Cable de conexión M12, 5 polos, 10 m	00638322
Cable de conexión M12, 5 polos, 15 m	00638324
Cable de conexión M12, 5 polos, 25 m	00720063
Distribuidor Y, 5 polos	00638327
JUMO digiLine hub	00646871
Set de montaje sobre tubo JUMO digiLine hub	00648759
Resistencia de terminación para CAN bus/digiLine, M12 × 1	00461591