

JUMO GmbH & Co. KG
Adresse de livraison :
Mackenrodtstraße 14
36039 Fulda, Allemagne
Adresse postale :
36035 Fulda, Allemagne
Tél. : +49 661 6003-0
Fax. : +49 661 6003-607
E-Mail : mail@jumo.net
Internet : www.jumo.net

JUMO-REGULATION SAS
7 rue des Drapiers
B.P. 45200
57075 Metz Cedex 3, France

Tél. : +33 3 87 37 53 00

E-Mail : info.fr@jumo.net
Internet : www.jumo.fr

JUMO AUTOMATION
S.P.R.L. / P.G.M.B.H. / B.V.B.A
Industriestraße 18
4700 Eupen, Belgique

Tél. : +32 87 59 53 00

Fax. : +32 87 74 02 03
E-Mail : info@jumo.be
Internet : www.jumo.be

JUMO
Mess- und Regeltechnik AG
Laubisrütistrasse 70
8712 Stäfa, Suisse

Tél. : +41 44 928 24 44

Fax. : +41 44 928 24 48
E-Mail : info@jumo.ch
Internet : www.jumo.ch



JUMO hydroTRANS S40

Convertisseur de température et d'humidité avec module CO₂ en option en exécution à tige rigide

Champs d'application

- Gestion de bâtiments
- Surveillance de la climatisation
- Systèmes de ventilation
- Entrepôts
- Applications ferroviaires suivant DIN EN 50155

Particularités

- Facilité de montage
- Robustesse
- Multisensor
- Filtre fritté en plastique (en option)

Description

Le convertisseur de température et d'humidité surveille l'air extérieur qui pénètre dans les bâtiments et les processus de production

L'appareil est adapté au montage dans les gaines et conduites de ventilation protégés des intempéries.

Grandeurs de mesure

- Humidité relative
- Température
- En option : dioxyde de carbone (CO₂)

Interfaces

- RS485



Type 907044

JUMO GmbH & Co. KG
Adresse de livraison :
Mackenrodtstraße 14
36039 Fulda, Allemagne
Adresse postale :
36035 Fulda, Allemagne
Tél. : +49 661 6003-0
Fax. : +49 661 6003-607
E-Mail : mail@jumo.net
Internet : www.jumo.net

JUMO-REGULATION SAS
7 rue des Drapiers
B.P. 45200
57075 Metz Cedex 3, France

Tél. : +33 3 87 37 53 00

E-Mail : info.fr@jumo.net
Internet : www.jumo.fr

JUMO AUTOMATION
S.P.R.L. / P.G.M.B.H. / B.V.B.A
Industriestraße 18
4700 Eupen, Belgique

Tél. : +32 87 59 53 00

Fax. : +32 87 74 02 03
E-Mail : info@jumo.be
Internet : www.jumo.be

JUMO
Mess- und Regeltechnik AG
Laubisrütistrasse 70
8712 Stäfa, Suisse

Tél. : +41 44 928 24 44

Fax. : +41 44 928 24 48
E-Mail : info@jumo.ch
Internet : www.jumo.ch



Caractéristiques techniques

Sécurité électrique

Conditions	DIN EN 61010-1 L'appareil doit être alimenté par un circuit électrique répondant aux exigences des „Circuits à énergie limitée“.
------------	---

Caractéristiques électriques

Alimentation	DC 24 V SELV, PELV
Sortie analogique	
0 à 10 V	24 V CC, -33 %/+33 %
4 à 20 mA	DC 24 V, -54 %/+33 %
Port RS485	24 V CC, -58 %/+33 %
Puissance absorbée	≤ 2,4 W
Classe de protection	DIN EN 61140, classe III (basse tension de sécurité)
Raccordement électrique	
Éléments de raccordement	Connecteur enfichable M12
Câble de raccordement	
Résistance à la température	≥ 80 °C

Entrées

Grandeurs de mesure

Humidité relative

Etendue de mesure	de 0 à 100 % RH
Avec module CO ₂	de 0 à 95 % RH
Précision	
Typique	±2,0 % RH
Max.	±2,5 % RH
Conditions de référence	
Humidité de l'air	≥ 30 % RH
Cadence de scrutation	1 s

Température

Etendue de mesure	-40 à +80 °C
Avec module CO ₂	-10 à +60 °C
Précision	
Typique	±0,2 °C
max.	±0,4 °C
Cadence de scrutation	1 s

JUMO GmbH & Co. KG
 Adresse de livraison :
 Mackenrodtstraße 14
 36039 Fulda, Allemagne
 Adresse postale :
 36035 Fulda, Allemagne
 Tél. : +49 661 6003-0
 Fax. : +49 661 6003-607
 E-Mail : mail@jumo.net
 Internet : www.jumo.net

JUMO-REGULATION SAS
 7 rue des Drapiers
 B.P. 45200
 57075 Metz Cedex 3, France

Tél. : +33 3 87 37 53 00
 E-Mail : info.fr@jumo.net
 Internet : www.jumo.fr

JUMO AUTOMATION
 S.P.R.L. / P.G.M.B.H. / B.V.B.A
 Industriestraße 18
 4700 Eupen, Belgique

Tél. : +32 87 59 53 00
 Fax. : +32 87 74 02 03
 E-Mail : info@jumo.be
 Internet : www.jumo.be

JUMO
 Mess- und Regeltechnik AG
 Laubisrütistrasse 70
 8712 Stäfa, Suisse

Tél. : +41 44 928 24 44
 Fax. : +41 44 928 24 48
 E-Mail : info@jumo.ch
 Internet : www.jumo.ch



Dioxyde de carbone (CO₂)

Etendue de mesure	400 à 10000 ppm
Précision	±(50 ppm + 5 % de la valeur mesurée)
Conditions de référence	
Température ambiante	25 °C
Pression atmosphérique	1013 hPa
Humidité de l'air	50 % Hr
Etendue de mesure	400 à 1000 ppm
Cadence de scrutation	30 s

Sorties

Appareil avec sortie analogique

Sortie en courant

Plage de signal	4 à 20 mA
Limites signal de sortie	0 à 22 mA
Précision ^a	±0,1 % par rapport à la fin de la plage de signal (20 mA)
Influence de la température	50 ppm/K
Influence de la charge	≤ ±0,02 % par 100 Ω
Charge min.	
Alimentation U _V	
DC 11 à 25 V	0 Ω
DC 25 à 32 V	(U _V - 25 V) ÷ 0,02 A
Charge maximale	(U _V - 2,4 V) ÷ 0,0215 A

^a S'applique au fonctionnement avec une tension de service aussi faible que possible en fonction de la charge raccordée.

Sortie en tension

Plage de signal	0 à 10 V
Limites signal de sortie	de 0 à 11 V
Précision	≤ ±0,1 % par rapport à la fin de la plage de signal (10 V)
Influence de la température	50 ppm/K
Influence de la charge	≤ ±15 mV
Charge	≥ 10 kΩ

Interfaces

RS485

Fonction	Transmission des données de process, des données de configuration et des informations sur l'appareil
Transfert de données	Série
Format de données	8-1-aucune ^a 8-1-impair 8-1-droit 8-2-aucune
Protocole de transmission	Modbus RTU
Vitesse de transmission	9 600 Baud 19 200 Baud 38 400 Baud ^a 57 600 Baud 115 200 Baud

^a Réglage d'usine

JUMO GmbH & Co. KG
 Adresse de livraison :
 Mackenrodtstraße 14
 36039 Fulda, Allemagne
 Adresse postale :
 36035 Fulda, Allemagne
 Tél. : +49 661 6003-0
 Fax. : +49 661 6003-607
 E-Mail : mail@jumo.net
 Internet : www.jumo.net

JUMO-REGULATION SAS
 7 rue des Drapiers
 B.P. 45200
 57075 Metz Cedex 3, France

Tél. : +33 3 87 37 53 00
 E-Mail : info.fr@jumo.net
 Internet : www.jumo.fr

JUMO AUTOMATION
 S.P.R.L. / P.G.M.B.H. / B.V.B.A
 Industriestraße 18
 4700 Eupen, Belgique

Tél. : +32 87 59 53 00
 Fax. : +32 87 74 02 03
 E-Mail : info@jumo.be
 Internet : www.jumo.be

JUMO
 Mess- und Regeltechnik AG
 Laubisrütistrasse 70
 8712 Stäfa, Suisse

Tél. : +41 44 928 24 44
 Fax. : +41 44 928 24 48
 E-Mail : info@jumo.ch
 Internet : www.jumo.ch



Influences de l'environnement

Température ambiante admissible Avec module CO ₂	-40 à +80 °C -10 à +60 °C
Température de stockage admissible Avec module CO ₂	-40 à +80 °C -30 à +70 °C
Indice de protection	EN 60529 IP65 (avec connecteur vissé M12)
Altitude max.	5 300 m au dessus du niveau de la mer
Conditions climatiques Classe climatique Humidité relative	EN IEC 60721-3-3 3K24 ≤ 100 % (95 % avec module CO ₂), sans condensation
Compatibilité électromagnétique (CEM) Emission de parasites Résistance aux parasites	EN 61326-1:2022 Classe B ^a Normes industrielles
Vibration ^b Déviation Accélération	EN 60068-2-6 0,15 mm pour 10 à 58,1 Hz 20 m/s ² pour 58,1 à 150 Hz
Choc ^b Accélération maximale Durée du choc	DIN EN 60068-2-27 150 m/s ² 11 ms

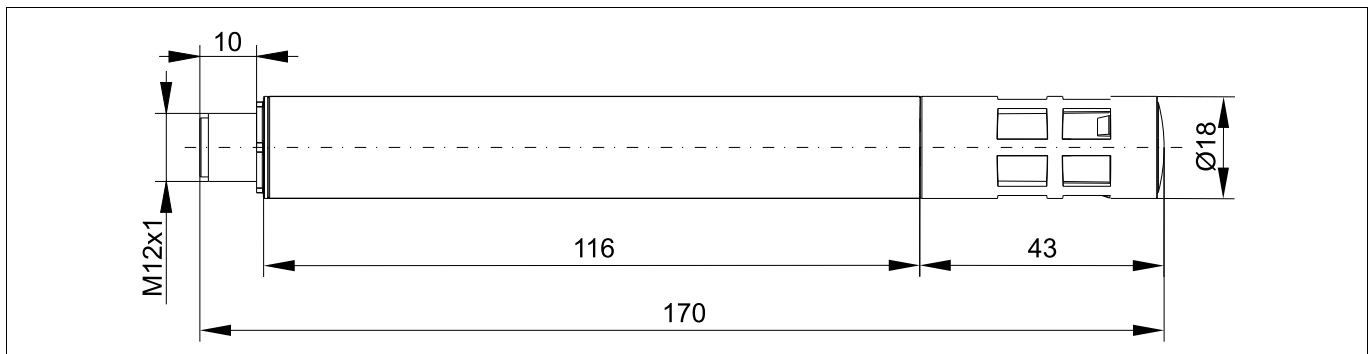
^a Le produit est adapté à l'usage industriel tout comme aux ménages et aux petites entreprises.

^b Le module CO₂ est sensible aux chocs. En cas de secousses, le résultat de la mesure peut varier en fonction du type de construction.

Caractéristiques mécaniques

Matériaux Boîtier Connecteur enfichable M12	PC CuZn
Poids	env. 40 g

Dimensions



JUMO GmbH & Co. KG
 Adresse de livraison :
 Mackenrodtstraße 14
 36039 Fulda, Allemagne
 Adresse postale :
 36035 Fulda, Allemagne
 Tél. : +49 661 6003-0
 Fax. : +49 661 6003-607
 E-Mail : mail@jumo.net
 Internet : www.jumo.net

JUMO-REGULATION SAS
 7 rue des Drapiers
 B.P. 45200
 57075 Metz Cedex 3, France

Tél. : +33 3 87 37 53 00
 E-Mail : info.fr@jumo.net
 Internet : www.jumo.fr

JUMO AUTOMATION
 S.P.R.L. / P.G.M.B.H. / B.V.B.A
 Industriestraße 18
 4700 Eupen, Belgique

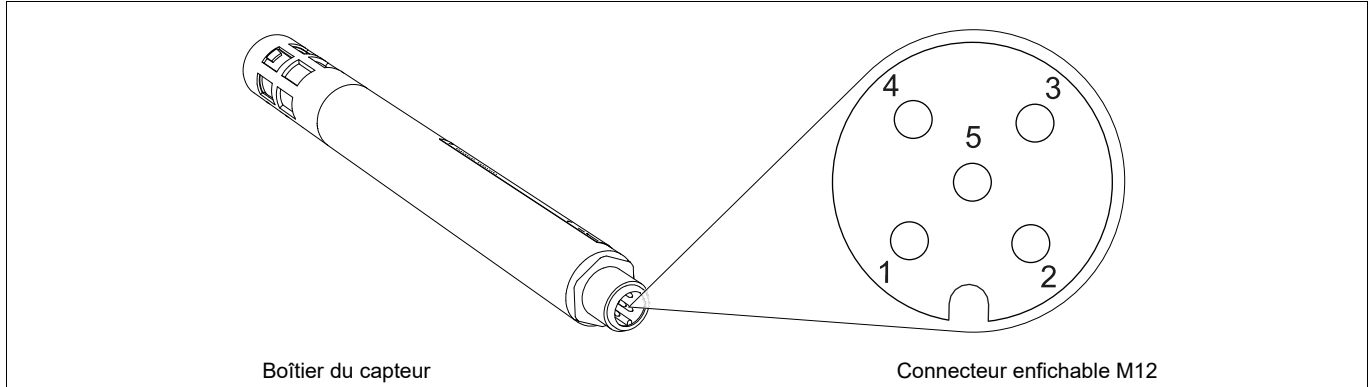
Tél. : +32 87 59 53 00
 Fax. : +32 87 74 02 03
 E-Mail : info@jumo.be
 Internet : www.jumo.be

JUMO
 Mess- und Regeltechnik AG
 Laubisrütistrasse 70
 8712 Stäfa, Suisse

Tél. : +41 44 928 24 44
 Fax. : +41 44 928 24 48
 E-Mail : info@jumo.ch
 Internet : www.jumo.ch



Eléments de raccordement



Brochage

Connecteur enfichable M12

Désignation	Description	Affectation
Sortie analogique	24 V DC	1 BN (Brun)
	Humidité relative	2 WH (Blanc)
	GND	3 BU (Bleu)
	Température	4 BK (Noir)
	Dioxyde de carbone (CO ₂)	5 GN/YE (Vert/Jaune)
Port RS485	NC	1 BN (Brun)
	24 V DC	2 WH (Blanc)
	GND	3 BU (Bleu)
	B-RS485 (Data -)	4 BK (Noir)
	A-RS485 (Data +)	5 GN/YE (Vert/Jaune)

JUMO GmbH & Co. KG
 Adresse de livraison :
 Mackenrodtstraße 14
 36039 Fulda, Allemagne
 Adresse postale :
 36035 Fulda, Allemagne
 Tél. : +49 661 6003-0
 Fax. : +49 661 6003-607
 E-Mail : mail@jumo.net
 Internet : www.jumo.net

JUMO-REGULATION SAS
 7 rue des Drapiers
 B.P. 45200
 57075 Metz Cedex 3, France
 Tél. : +33 3 87 37 53 00
 E-Mail : info.fr@jumo.net
 Internet : www.jumo.fr

JUMO AUTOMATION
 S.P.R.L. / P.G.M.B.H. / B.V.B.A
 Industriestraße 18
 4700 Eupen, Belgique
 Tél. : +32 87 59 53 00
 Fax. : +32 87 74 02 03
 E-Mail : info@jumo.be
 Internet : www.jumo.be

JUMO
 Mess- und Regeltechnik AG
 Laubisrütistrasse 70
 8712 Stäfa, Suisse
 Tél. : +41 44 928 24 44
 Fax. : +41 44 928 24 48
 E-Mail : info@jumo.ch
 Internet : www.jumo.ch



Références de commande

(1) Type de base	
907044	JUMO hydroTRANS S40 – Convertisseur de température et d'humidité avec module CO ₂ en option en exécution à tige rigide
(2) Extension du type de base	
11	RH - T
(3) Exécution	
0	Standard
(4) Etendue de mesure	
15	0 à 100 % rF/-40 à +80 °C
(5) Sortie	
065	0 à 10 V
530	RS485
(6) Options	
000	Sans
775	Étalonnage DAkkS (DKD) (prestation de service), indiquer les points de contrôle en clair si souhaité
950	Application ferroviaire

Code de commande (1) (2) (3) (4) (5) (6) , ...^a
Exemple de commande 907044 / 12 - 0 - 17 - 005 / 950

^a Typenzusätze nacheinander aufführen und durch Komma trennen.

Exécutions en stock

Code de commande	Référence article
907044/11-0-15-530/000	30049003
907044/11-0-15-065/000	30049004

Accessoires

Désignation	Référence article
Filtre fritté en plastique (D = 18 mm)	00754581
Filtre à membrane en plastique (D = 18 mm)	30048149
Programme Setup JUMO hydroTRANS	00775170
Câble de raccordement M12 digiLine Master, 5 pôles, 1,5 m	00638333
Câble de raccordement M12 digiLine Master, 5 pôles, 5 m	00638337
Câble de raccordement M12 digiLine Master, 5 pôles, 10 m	00638341
Câble de connexion M12, 5 pôles, 0,5 m	00638312
Câble de connexion M12, 5 pôles, 1,5 m	00638313
Câble de connexion M12, 5 pôles, 5 m	00638315
Câble de connexion M12, 5 pôles, 10 m	00638322
Câble de connexion M12, 5 pôles, 15 m	00638324
Câble de connexion M12, 5 pôles, 25 m	00720063
Répartiteur en Y, 5-pôles	00638327
JUMO digiLine hub	00646871
Kit de montage sur tuyau JUMO digiLine hub	00648759
Résistance de terminaison pour bus CAN/digiLine, M12 × 1	00461591