

JUMO GmbH & Co. KG
Adresse de livraison :
Mackenrodtstraße 14
36039 Fulda, Allemagne
Adresse postale :
36035 Fulda, Allemagne
Tél. : +49 661 6003-0
Fax. : +49 661 6003-607
E-Mail : mail@jumo.net
Internet : www.jumo.net

JUMO-REGULATION SAS
7 rue des Drapiers
B.P. 45200
57075 Metz Cedex 3, France
Tél. : +33 3 87 37 53 00
E-Mail : info.fr@jumo.net
Internet : www.jumo.fr

JUMO AUTOMATION
S.P.R.L. / P.G.M.B.H. / B.V.B.A
Industriestraße 18
4700 Eupen, Belgique
Tél. : +32 87 59 53 00
Fax. : +32 87 74 02 03
E-Mail : info@jumo.be
Internet : www.jumo.be

JUMO
Mess- und Regeltechnik AG
Laubisrütistrasse 70
8712 Stäfa, Suisse
Tél. : +41 44 928 24 44
Fax. : +41 44 928 24 48
E-Mail : info@jumo.ch
Internet : www.jumo.ch



JUMO hydroTRANS S30

Convertisseur de température et d'humidité avec module CO₂ en option en exécution de gaine

Champs d'application

- Gestion de bâtiments
- Surveillance de la climatisation
- Systèmes de ventilation
- Entrepôts
- Applications ferroviaires suivant DIN EN 50155

Particularités

- Facilité de montage
- Robustesse
- Multisensor
- Filtre fritté en plastique (en option)

Description

Le convertisseur de température et d'humidité surveille l'air extérieur qui pénètre dans les bâtiments et les processus de production.

L'appareil est adapté au montage dans des conduites de ventilation protégés des intempéries.

Grandeurs de mesure

- Humidité relative
- Température
- En option : dioxyde de carbone (CO₂)

Interfaces

- USB
- RS485



Type 907043 avec écran



Type 907043 sans écran



JUMO GmbH & Co. KG
Adresse de livraison :
Mackenrodtstraße 14
36039 Fulda, Allemagne
Adresse postale :
36035 Fulda, Allemagne
Tél. : +49 661 6003-0
Fax : +49 661 6003-607
E-Mail : mail@jumo.net
Internet : www.jumo.net

JUMO-REGULATION SAS
7 rue des Drapiers
B.P. 45200
57075 Metz Cedex 3, France

Tél. : +33 3 87 37 53 00
E-Mail : info.fr@jumo.net
Internet : www.jumo.fr

JUMO AUTOMATION
S.P.R.L. / P.G.M.B.H. / B.V.B.A
Industriestraße 18
4700 Eupen, Belgique

Tél. : +32 87 59 53 00
Fax : +32 87 74 02 03
E-Mail : info@jumo.be
Internet : www.jumo.be

JUMO
Mess- und Regeltechnik AG
Laubisrütistrasse 70
8712 Stäfa, Suisse

Tél. : +41 44 928 24 44
Fax : +41 44 928 24 48
E-Mail : info@jumo.ch
Internet : www.jumo.ch



Caractéristiques techniques

Sécurité électrique

Conditions	DIN EN IEC 61010-1:2020 L'appareil doit être alimenté par un circuit électrique répondant aux exigences des "Circuits à énergie limitée".
------------	----------------------------------------------------------------------------------------------------------------------------------------------

Caractéristiques électriques

Appareil avec sortie analogique

Alimentation	DC 24 V, -33 %/+33 %, SELV, PELV
Puissance absorbée	≤ 2,4 W
Catégorie de surtension	II
Degré de pollution	2
Classe de protection	DIN EN 61140, classe III (basse tension de sécurité)
Raccordement électrique	
Éléments de raccordement	Borne à ressort
Câble de raccordement	
Section de fil	AWG 28 à AWG 14
Sans embout	0,2 à 1,5 mm ²
Avec embout	0,25 à 1,5 mm ²
Longueur dénudée	
Sans embout	8 mm
Avec embout	10 mm
Résistance à la température	≥ 80 °C

Appareil avec RS485

Alimentation	DC 24 V, -58 %/+33 %, SELV, PELV
Puissance absorbée	≤ 2,4 W
Catégorie de surtension	II
Degré de pollution	2
Classe de protection	DIN EN 61140, classe III (basse tension de sécurité)
Raccordement électrique	
Éléments de raccordement	Borne à ressort
Câble de raccordement	
Section de fil	AWG 28 à AWG 14
Sans embout	0,2 à 1,5 mm ²
Avec embout	0,25 à 1,5 mm ²
Longueur dénudée	
Sans embout	8 mm
Avec embout	10 mm
Résistance à la température	≥ 80 °C

JUMO GmbH & Co. KG
Adresse de livraison :
Mackenrodtstraße 14
36039 Fulda, Allemagne
Adresse postale :
36035 Fulda, Allemagne
Tél. : +49 661 6003-0
Fax. : +49 661 6003-607
E-Mail : mail@jumo.net
Internet : www.jumo.net

JUMO-REGULATION SAS
7 rue des Drapiers
B.P. 45200
57075 Metz Cedex 3, France

Tél. : +33 3 87 37 53 00

E-Mail : info.fr@jumo.net
Internet : www.jumo.fr

JUMO AUTOMATION
S.P.R.L. / P.G.M.B.H. / B.V.B.A
Industriestraße 18
4700 Eupen, Belgique

Tél. : +32 87 59 53 00

Fax. : +32 87 74 02 03
E-Mail : info@jumo.be
Internet : www.jumo.be

JUMO
Mess- und Regeltechnik AG
Laubisrütistrasse 70
8712 Stäfa, Suisse

Tél. : +41 44 928 24 44

Fax. : +41 44 928 24 48
E-Mail : info@jumo.ch
Internet : www.jumo.ch



Entrées

Grandeurs de mesure

Humidité relative

Etendue de mesure Avec module CO ₂	de 0 à 100 % RH de 0 à 95 % RH
Précision Typique Max.	±2,0 % RH ±2,5 % RH
Conditions de référence Humidité de l'air	≥ 30 % RH
Cadence de scrutation	1 s

Température

Etendue de mesure Avec module CO ₂	-40 à +80 °C -10 à +60 °C
Précision Typique max.	±0,2 °C ±0,4 °C
Cadence de scrutation	1 s

Dioxyde de carbone (CO₂)

Etendue de mesure	400 à 10000 ppm
Précision	±(50 ppm + 5 % de la valeur mesurée)
Conditions de référence	
Température ambiante	25 °C
Pression atmosphérique	1013 hPa
Humidité de l'air	50 % Hr
Etendue de mesure	400 à 1000 ppm
Cadence de scrutation	30 s

JUMO GmbH & Co. KG
Adresse de livraison :
Mackenrodtstraße 14
36039 Fulda, Allemagne
Adresse postale :
36035 Fulda, Allemagne
Tél. : +49 661 6003-0
Fax. : +49 661 6003-607
E-Mail : mail@jumo.net
Internet : www.jumo.net

JUMO-REGULATION SAS
7 rue des Drapiers
B.P. 45200
57075 Metz Cedex 3, France

Tél. : +33 3 87 37 53 00

E-Mail : info.fr@jumo.net
Internet : www.jumo.fr

JUMO AUTOMATION
S.P.R.L. / P.G.M.B.H. / B.V.B.A
Industriestraße 18
4700 Eupen, Belgique

Tél. : +32 87 59 53 00

Fax. : +32 87 74 02 03
E-Mail : info@jumo.be
Internet : www.jumo.be

JUMO
Mess- und Regeltechnik AG
Laubisrütistrasse 70
8712 Stäfa, Suisse

Tél. : +41 44 928 24 44

Fax. : +41 44 928 24 48
E-Mail : info@jumo.ch
Internet : www.jumo.ch



Sorties

Appareil avec sortie analogique

Sortie en courant

Plage de signal	4 à 20 mA
Limites signal de sortie	0 à 22 mA
Précision	$\leq \pm 0,1 \%$ par rapport à la fin de la plage de signal (20 mA)
Influence de la température	± 50 ppm/K
Influence de la charge	$\leq \pm 0,02 \%$ par 100 Ω
Charge	$\leq 500 \Omega$

Sortie en tension

Plage de signal	0 à 10 V
Limites signal de sortie	de 0 à 11 V
Précision	$\leq \pm 0,1 \%$ par rapport à la fin de la plage de signal (10 V)
Influence de la température	50 ppm/K
Influence de la charge	$\leq \pm 15$ mV
Charge	≥ 10 k Ω

Interfaces

USB

Fonction	Transmission des données de configuration et des informations sur l'appareil
Communication	Via un terminal et le logiciel d'installation
Norme de transmission	USB 2.0
Type de connecteur	Micro-B
Besoin en courant	≤ 500 mA
Longueur du câble	≤ 5 m

RS485

Fonction	Transmission des données de process, des données de configuration et des informations sur l'appareil
Communication	Via le maître Modbus
Séparation galvanique	Fonctionnelle
Transfert de données	Série
Protocole de transmission	Modbus RTU
Format de données	8-1 - aucune ^a 8-1 - impaire 8-1 - droit 8-2 - aucune
Vitesse de transmission des données	9 600 Baud 19 200 Baud 38 400 Baud ^a 57 600 Baud 115 200 Baud
Temps de réponse minimal	0 à 500 ms
Adresse appareil	1 à 254

^a Réglage d'usine

JUMO GmbH & Co. KG
Adresse de livraison :
Mackenrodtstraße 14
36039 Fulda, Allemagne
Adresse postale :
36035 Fulda, Allemagne
Tél. : +49 661 6003-0
Fax. : +49 661 6003-607
E-Mail : mail@jumo.net
Internet : www.jumo.net

JUMO-REGULATION SAS
7 rue des Drapiers
B.P. 45200
57075 Metz Cedex 3, France

Tél. : +33 3 87 37 53 00

E-Mail : info.fr@jumo.net
Internet : www.jumo.fr

JUMO AUTOMATION
S.P.R.L. / P.G.M.B.H. / B.V.B.A
Industriestraße 18
4700 Eupen, Belgique

Tél. : +32 87 59 53 00

Fax. : +32 87 74 02 03
E-Mail : info@jumo.be
Internet : www.jumo.be

JUMO
Mess- und Regeltechnik AG
Laubisrütistrasse 70
8712 Stäfa, Suisse

Tél. : +41 44 928 24 44

Fax. : +41 44 928 24 48
E-Mail : info@jumo.ch
Internet : www.jumo.ch



Affichage

Type	Ecran TFT
Taille	
Plage d'affichage	35,04 mm × 28,03 mm
Diagonale de l'écran	1,77"
Résolution	128 × 160 px RGB
Luminosité	11 niveaux (configurable)

Influences de l'environnement

Température ambiante admissible	-40 à +80 °C
Avec module CO ₂	-10 à +60 °C
Avec écran	-20 à +60 °C
Température de stockage admissible	-40 à +80 °C
Avec module CO ₂	-30 à +70 °C
Avec écran	-30 à +60 °C
Indice de protection	DIN EN 60529 IP65
Altitude max.	5300 m au dessus du niveau de la mer
Conditions climatiques	DIN EN IEC 60721-3-3
Classe climatique	3K24
Humidité relative	≤ 100 % (95 % avec module CO ₂), sans condensation
Compatibilité électromagnétique (CEM)	DIN EN IEC 61326-2-3:2022
Emission de parasites	Classe B ^a
Résistance aux parasites	Normes industrielles
Vibration ^b	DIN EN 60068-2-6
Déviation	0,15 mm pour 10 à 58,1 Hz
Accélération	20 m/s ² pour 58,1 à 150 Hz
Schock ^b	DIN EN 60068-2-27
Accélération maximale	150 m/s ²
Durée du choc	11 ms

^a Le produit est adapté à l'usage industriel tout comme aux ménages et aux petites entreprises.

^b Le module CO₂ est sensible aux chocs. En cas de secousses, le résultat de la mesure peut varier en fonction du type de construction.

Caractéristiques mécaniques

Matériaux	
Boîtier	PC
Displaycover	PMMA
Poids	env. 260 g

JUMO GmbH & Co. KG
 Adresse de livraison :
 Mackenrodtstraße 14
 36039 Fulda, Allemagne
 Adresse postale :
 36035 Fulda, Allemagne
 Tél. : +49 661 6003-0
 Fax : +49 661 6003-607
 E-Mail : mail@jumo.net
 Internet : www.jumo.net

JUMO-REGULATION SAS
 7 rue des Drapiers
 B.P. 45200
 57075 Metz Cedex 3, France
 Tél. : +33 3 87 37 53 00
 E-Mail : info.fr@jumo.net
 Internet : www.jumo.fr

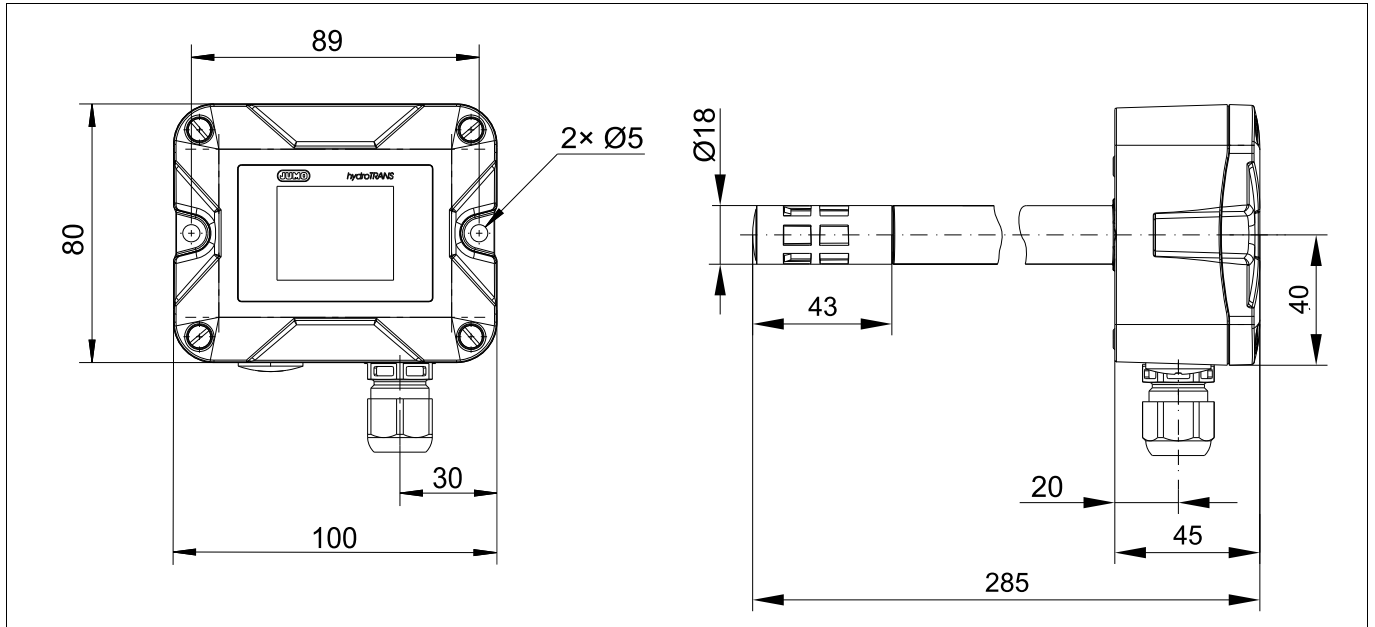
JUMO AUTOMATION
 S.P.R.L. / P.G.M.B.H. / B.V.B.A
 Industriestraße 18
 4700 Eupen, Belgique
 Tél. : +32 87 59 53 00
 Fax : +32 87 74 02 03
 E-Mail : info@jumo.be
 Internet : www.jumo.be

JUMO
 Mess- und Regeltechnik AG
 Laubisrütistrasse 70
 8712 Stäfa, Suisse
 Tél. : +41 44 928 24 44
 Fax : +41 44 928 24 48
 E-Mail : info@jumo.ch
 Internet : www.jumo.ch

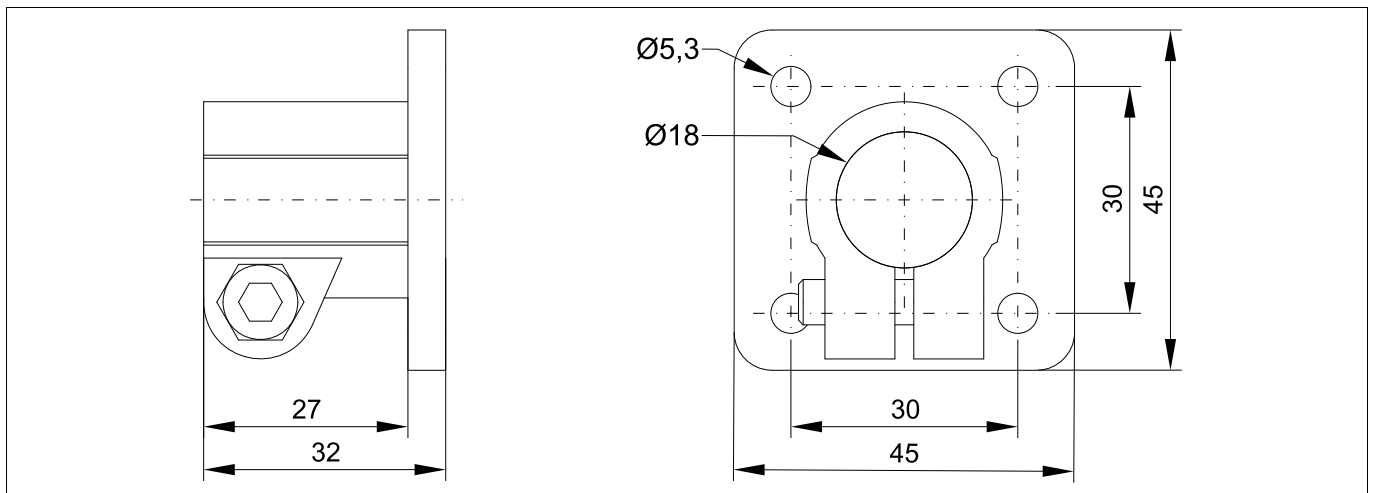


Dimensions

Appareil



Bride de raccordement

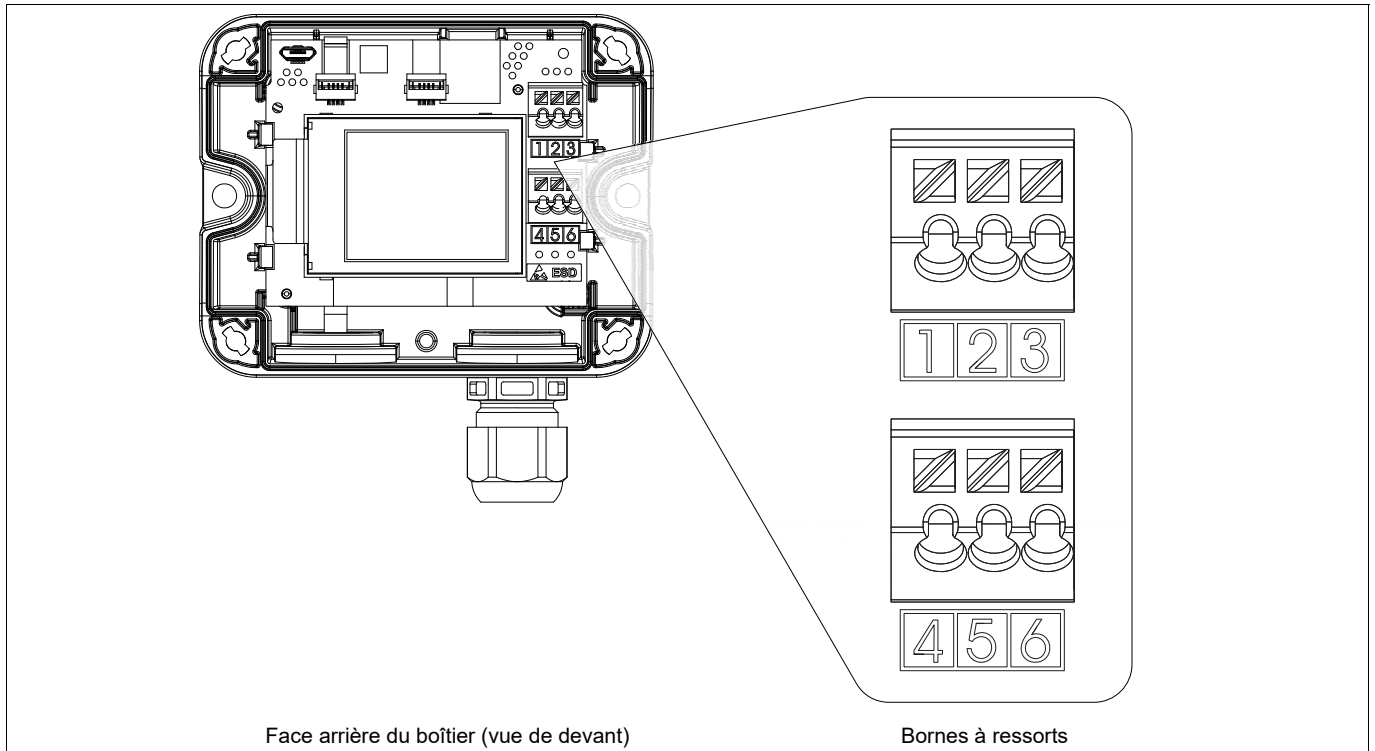




Eléments de raccordement

Les éléments de raccordement de la fiche technique donnent des informations sur le choix de l'appareil.

Pour le raccordement électrique, utiliser exclusivement la notice de montage ou la notice de mise en service !



Face arrière du boîtier (vue de devant)

Bornes à ressorts

Brochage

Bornes à ressorts

Désignation	Description	Affectation
Sortie analogique	Humidité relative ^a	1
	Température ^a	2
	CO ₂ ^a	3
	Sortie analogique GND	4
	24 V DC	5
	GND	6

^a Standard

^b En option

Désignation	Description	Affectation
RS485	RS485 A (D+)	1
	RS485 GND ^b	2
	RS485 B (D-)	3
	-	4
	24 V DC	5
	GND	6

JUMO GmbH & Co. KG
 Adresse de livraison :
 Mackenrodtstraße 14
 36039 Fulda, Allemagne
 Adresse postale :
 36035 Fulda, Allemagne
 Tél. : +49 661 6003-0
 Fax. : +49 661 6003-607
 E-Mail : mail@jumo.net
 Internet : www.jumo.net

JUMO-REGULATION SAS
 7 rue des Drapiers
 B.P. 45200
 57075 Metz Cedex 3, France
 Tél. : +33 3 87 37 53 00
 E-Mail : info.fr@jumo.net
 Internet : www.jumo.fr

JUMO AUTOMATION
 S.P.R.L. / P.G.M.B.H. / B.V.B.A
 Industriestraße 18
 4700 Eupen, Belgique
 Tél. : +32 87 59 53 00
 Fax. : +32 87 74 02 03
 E-Mail : info@jumo.be
 Internet : www.jumo.be

JUMO
 Mess- und Regeltechnik AG
 Laubisrütistrasse 70
 8712 Stäfa, Suisse
 Tél. : +41 44 928 24 44
 Fax. : +41 44 928 24 48
 E-Mail : info@jumo.ch
 Internet : www.jumo.ch



Références de commande

(1)	Type de base
907043	JUMO hydroTRANS S30 – Convertisseur de température et d'humidité avec module CO ₂ en option en exécution de gaine
(2)	Extension du type de base
11	RH - T
(3)	Exécution
0	Standard
(4)	Etendue de mesure
15	0 à 100 % rF/-40 à +80 °C
(5)	Sortie
009	4 à 20 mA (réglage d'usine)/0 à 10 V sortie combinée, configurable
530	RS485 Modbus
(6)	Options
000	Sans
775	Étalonnage DAkKS (DKD) (prestation de service, indiquer les points de contrôle en clair si souhaité)
950	Application ferroviaire
951	Étalonnage DAkKS (DKD), 3 points de test : 20 %RH/50 %RH/80 %RH @23 °C
952	Étalonnage DAkKS (DKD), 2 points de test : 33 %RH/76 %RH @23 °C
994	Écran intégré

Code de commande (1) (2) (3) (4) (5) (6) , ...^a
 Exemple de commande 907043 / 12 - 0 - 17 - 009 / 994

^a Énumérer les options séparées par une virgule.

Exécutions en stock

Code de commande	Référence article
907043/11-0-15-009/000	30049451
907043/11-0-15-530/000	30049468

Accessoires

Désignation	Référence article
Câble USB, A sur Micro-B	00616250
Filtre fritté en plastique (D = 18 mm)	00754581
Filtre à membrane en plastique (D = 18 mm)	30048149
Programme Setup JUMO hydroTRANS	00775170