

**Juegos de montaje para
JUMO AQUIS touch S**
Set de montaje sobre panel
Set de montaje sobre tubo
Set de tejadillo de protección

Manual de montaje

20258100T94Z011K000

V2.00/ES/00609302



**INDICACIÓN**

Consulte el manual de servicio y la guía de montaje antes de poner el instrumento en funcionamiento

⇒ B 202581.0 o B 202581.4

1	Montaje	5
1.1	Indicaciones	5
1.2	Dimensiones	6
1.3	Montaje de incorporación	7
1.4	Montaje en tubo	10
1.5	Montaje en panel	13

Contenido

1.1 Indicaciones



¡Peligro!

El instrumento no debe ser montado o desmontado en ningún caso estando conectado a la red eléctrica. Existe peligro de electrocución.

Todo el sistema debe estar libre de tensión. La conexión eléctrica solo debe ser ejecutada por personal especializado.

El aparato no está adecuado para su instalación en zonas con peligro de explosión. Existe peligro de explosión.

Emplazamiento de montaje

Al definir el lugar de montaje se debe prestar atención en cumplir las especificaciones del instrumento. Las tablas importantes con los datos sobre la especificación de la carcasa se encuentran en el capítulo "Datos Técnicos" del manual de servicio o montaje o de la hoja técnica del JUMO AQUIS touch S. . El instrumento no debe estar expuesto a vibraciones continuas o fuertes choques. Se deben evitar los campos electromagnéticos, p. ej. motivados por motores o transformadores.

La exposición directa al calor, en especial a los rayos solares, produce un sobrecalentamiento en el interior del instrumento por motivo del tipo de protección IP67 que puede dañarlo. Desde el punto de vista del emplazamiento se debe tener en cuenta que no esté expuesto a la radiación solar.

Condiciones climáticas

La temperatura ambiente así como la humedad relativa en el lugar de montaje deben cumplir los datos técnicos.

⇒ B 202581.0, B 202581.4 o T 202581

Posición de montaje

La posición de montaje es discrecional. Sin embargo se debe tener en cuenta el ángulo de visualización de la pantalla TFT.

⇒ B 202581.0, B 202581.4 o T 202581

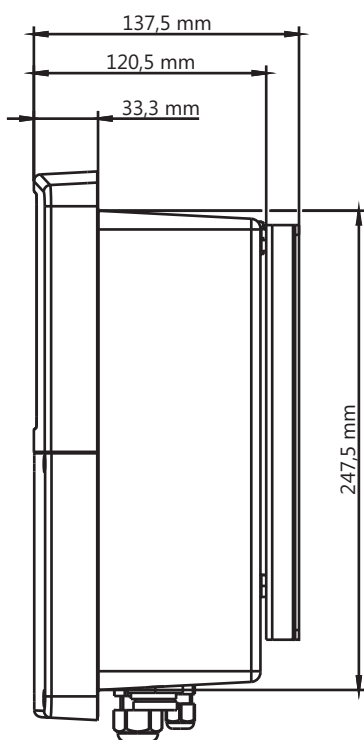
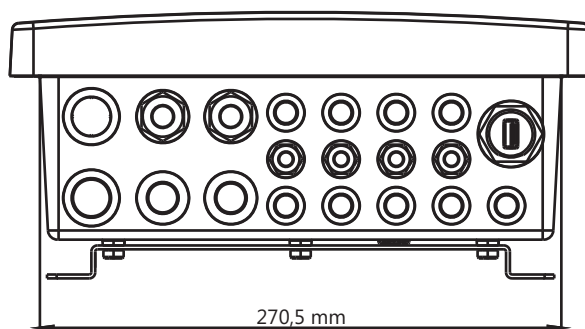
Requisitos de espacio

Prestar atención a tener suficiente espacio en torno a la introducción de cables. Se debe tener en cuenta el radio mínimo de flexibilidad de los cables

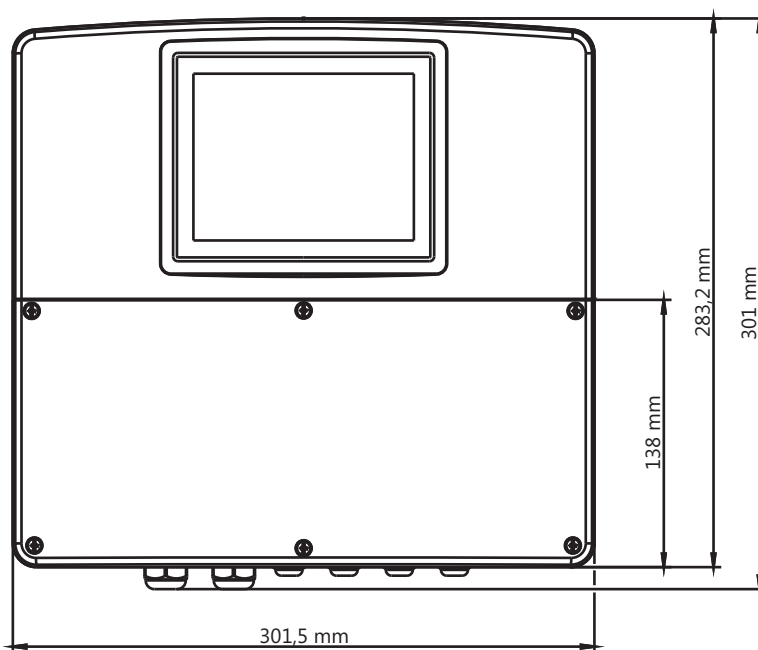
1 Montaje

1.2 Dimensiones

Plano inferior
(entradas de cable)

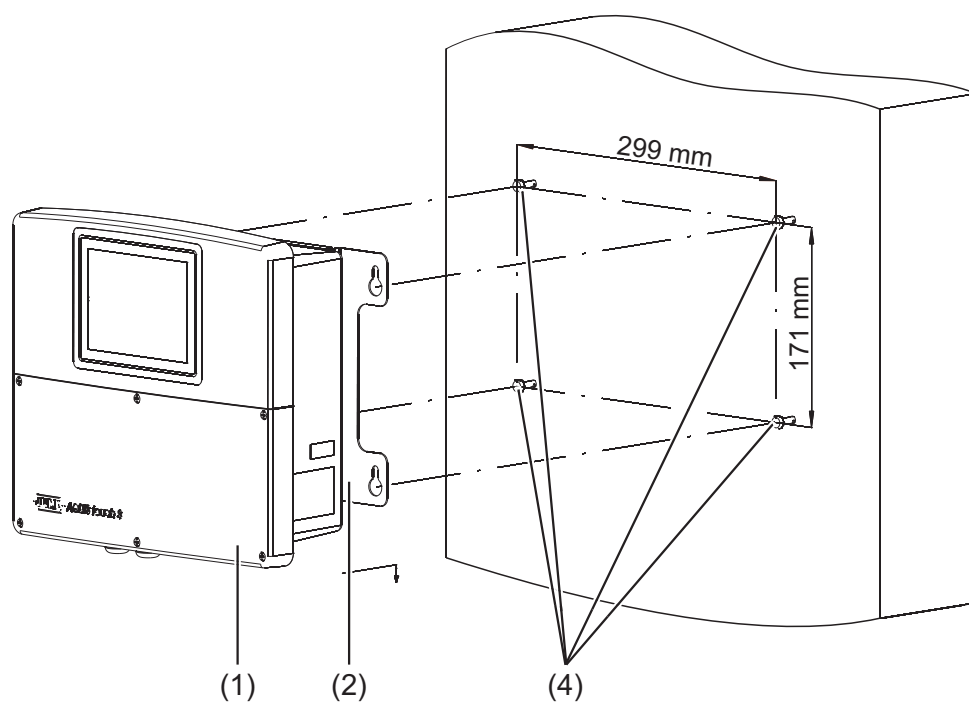
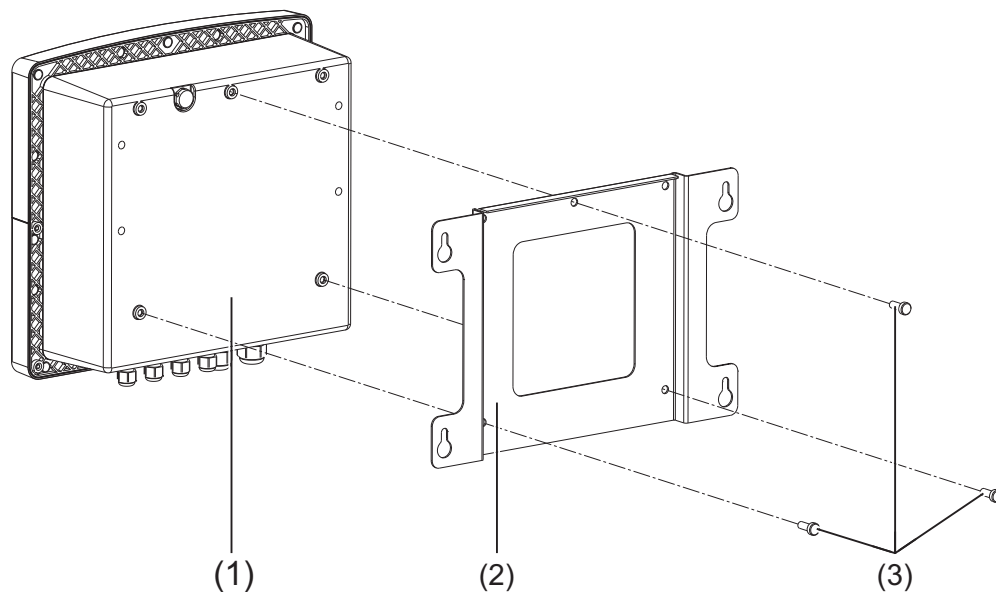


Plano lateral



Plano frontal

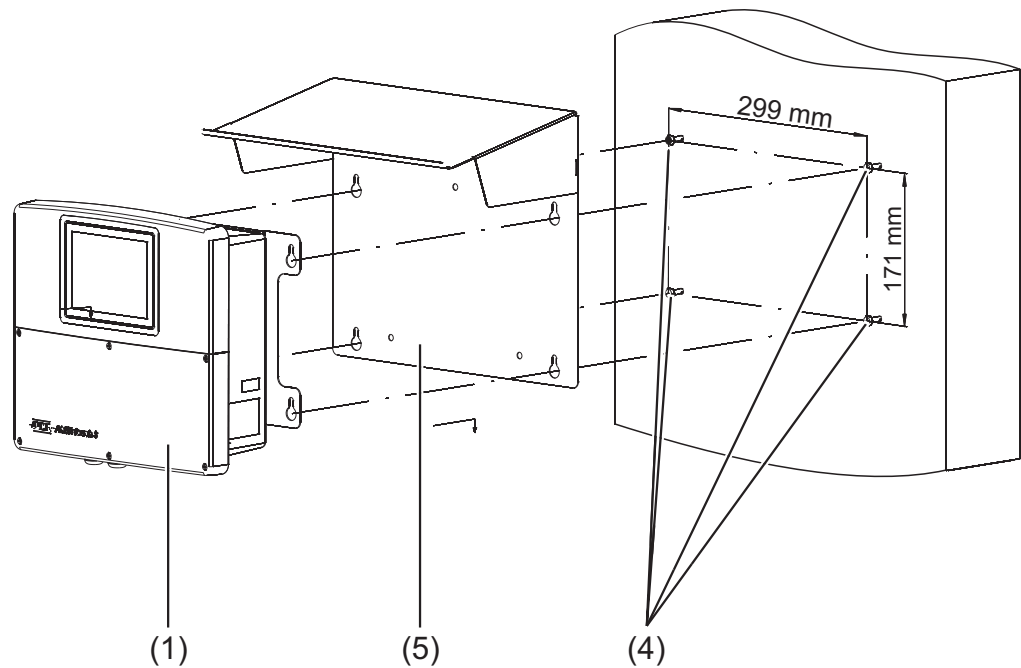
1.3 Montaje de incorporación



- (1) JUMO AQUIS touch S
- (2) Placa de montaje para montaje de incorporación
- (3) tornillos de rosca cortante 60 × 16; TORX PLUS®^a 30IP (del conjunto de accesorios del JUMO AQUIS touch S)
- (4) Tornillos de sujeción (tornillo hexagonal Ø 6 mm)

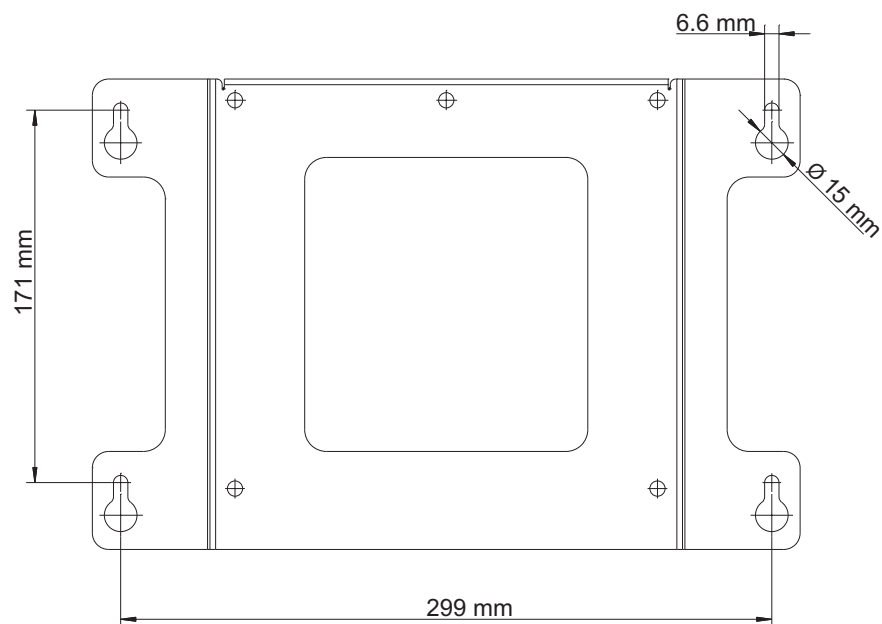
1 Montaje

^a TORX PLUS® es una marca registrada de Acument Intellectual Properties, LLC. USA.



- (1) JUMO AQUIS touch S
- (4) Tornillos de sujeción (tornillo hexagonal $\text{\O} 6 \text{ mm}$)
- (5) Tejadillo de protección acero inoxidable uno. 4301 (artículo N° 00602404)

Plano de taladro



1 Montaje

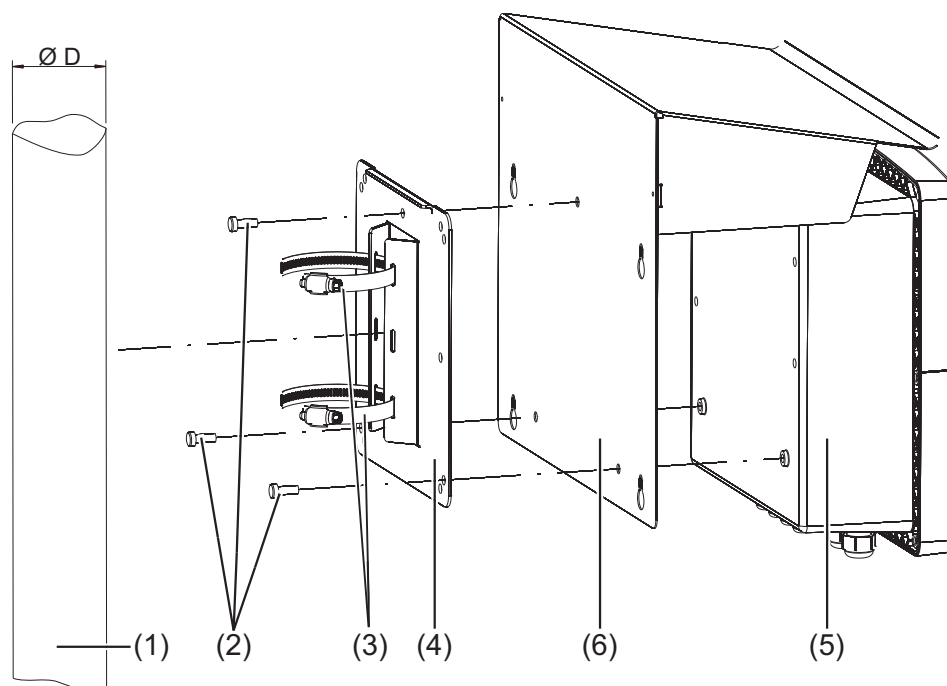
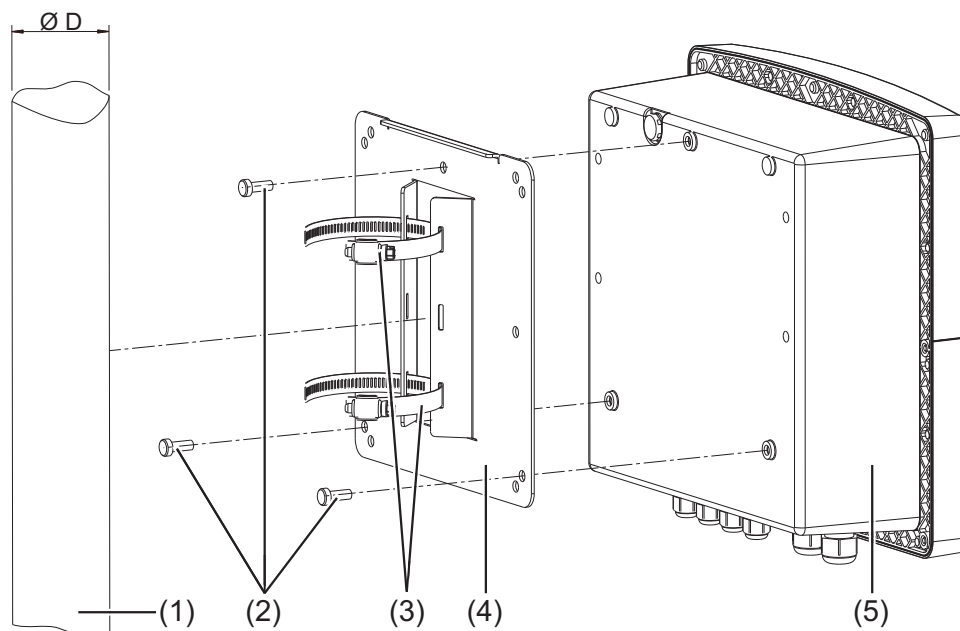
Procedimiento

Paso	Tarea
1	Dibuje los orificios de sujeción según el plano para taladrar sobre la superficie de montaje. Para ello también puede utilizar la placa de montaje como plantilla. Dejar suficiente espacio en el entorno de los cables para su manipulación.
2	Instale los tornillos de sujeción (4) de tal forma que las cabezas de los tornillos tengan una distancia de aprox. 1 cm hasta la superficie de montaje.
3	Sujete la placa de montaje (2) con los tornillos (3) en la parte trasera del instrumento (1).
4	Cuelgue el instrumento (1) en caso dado el tejado de protección (5) con la placa de montaje sobre los tornillos.
5	Apriete los tornillos de sujeción.

1 Montaje

1.4 Montaje en tubo

Para el montaje en tubo se necesita el juego de montaje en tubo (artículo nº D0602401). Adicionalmente está disponible un tejado de protección (artículo nº 00602404).



- (1) Tubo/mástil (por parte del constructor) con diámetro de 35 a 55mm
- (2) tornillos de rosca cortante 60 × 16; TORX PLUS®^a 30IP (del conjunto de accesorios del JUMO AQUIS touch S)
- (3) Abrazaderas de tubo del set de montaje en tubo (artículo nº 00602401)
- (4) Placa de montaje para montaje en tubo del set de montaje en tubo (artículo nº 00602401)
- (5) JUMO AQUIS touch S

(6) Tejadillo de protección acero inoxidable 1.4301 (artículo nº 00602404)

^a TORX PLUS® es una marca registrada de Acument Intellectual Properties, LLC. USA.

1 Montaje

Procedimiento

Paso	Tarea
1	Sujete la placa de montaje (4) y en su caso el tejado de protección (6) con los tornillos (2) en la parte trasera del instrumento (5).
2	Inserte las 2 abrazaderas (3) por las ranuras de las bridas de sujeción en la placa de montaje (4), como se indica en el gráfico.
3	Coloque el instrumento sobre el tubo/mástil (uno) de tal forma que las abrazaderas (3) rodeen el tubo, cierre las abrazaderas (3) y aprietas.

1.5 Montaje en panel

Para el montaje en panel se necesita el set especial de montaje en cuadro de mandos (artículo nº R00602403).

Así el dispositivo puede, por ejemplo, ser montado en paneles de control o en las paredes de la máquina/planta y sujetado desde atrás. De este modo, los cables de conexión de la unidad están protegidos detrás de la pared de la instalación.



INDICACIÓN

El tipo de protección del montaje en panel es IP20. Si el JUMO AQUIS touch S se monta en las paredes de un cuadro de mando se invalida el tipo de protección del cuadro de mando y se corresponde ahora con el tipo de protección del montaje en panel (IP20).



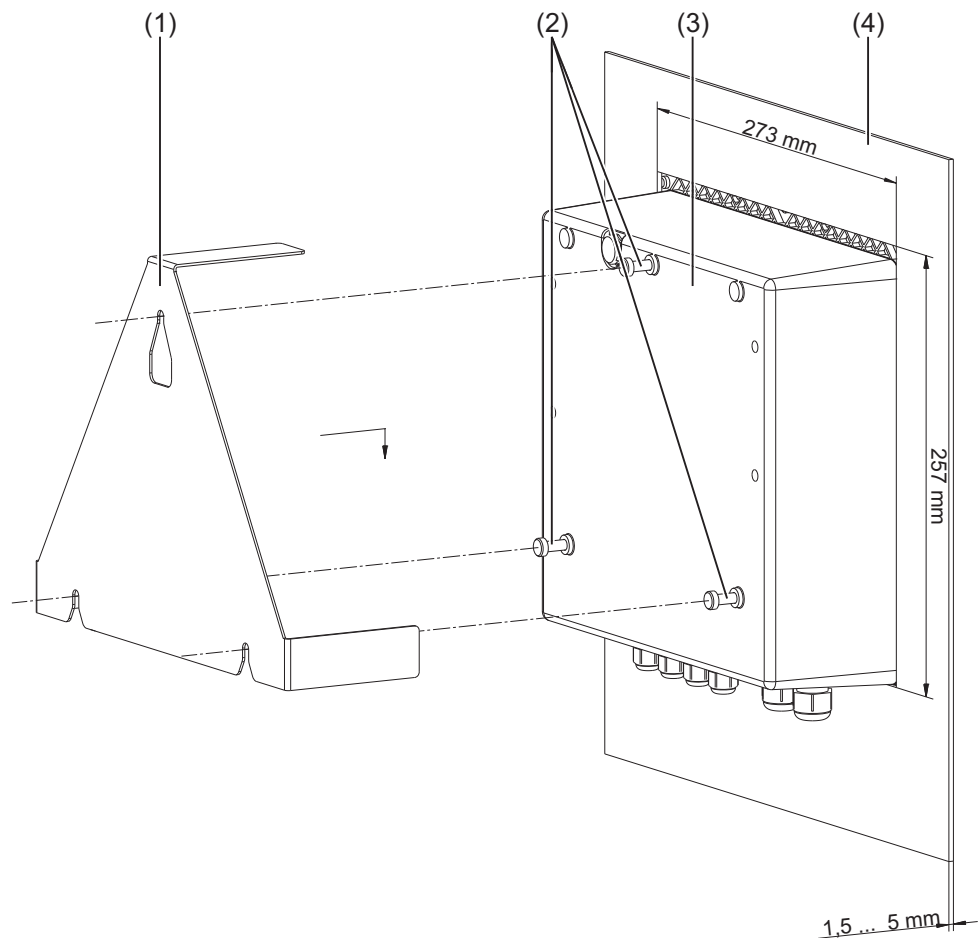
¡Precaución!

Se debe prestar atención sobre una ejecución suficientemente estable del panel.

Para una estabilidad mecánica suficiente en el montaje en panel, se deben respetar los datos acerca del peso en los datos técnicos.

⇒ Capítulo 20.14 „Carcasa“, página 126

1 Montaje



- (1) Estribo de fijación de acero inoxidable 1.4301 del set de montaje en panel (artículo nº 00602403)
- (2) tornillos de rosca cortante 60 × 16; TORX PLUS®^a 30IP (del conjunto de accesorios del JUMO AQUIS touch S)
- (3) JUMO AQUIS touch S
- (4) Panel de mando con recorte para aparato 273 mm × 257 mm; Grosor del material del panel de mando: 1,5 a 5mm

^a TORX PLUS® es una marca registrada de Acument Intellectual Properties, LLC. USA.

Procedimiento

Paso	Tarea
1	Apriete los tornillos (2) con 2 o 3 vueltas en los agujeros previstos en la parte trasera del instrumento (3).
2	Monte el instrumento en el recorte del panel previsto para ello (4), tal y como se indica en el gráfico.
3	Cuelgue las bridas de sujeción (1) en los tornillos (2) en la parte trasera del instrumento (3).
4	Abrir de los tornillos (2) en la parte trasera del instrumento.



JUMO CONTROL S.A.

Berlin, 15
28813 Torres de la Alameda/Madrid

Teléfono: +34 91 886 31 53
Telefax: +34 91 830 87 70
E-Mail: info.es@jumo.net
Internet: www.jumo.es