

## 电接点表盘式温度计

型号 608520/2380

### 产品特性

- 级别 1.5
- 显示范围 -40° C 至 +600° C
- 置于不锈钢外壳中的内置或附加装置作为带实际值显示的温度控制器
- 带有 1 或 2 个微动开关
- 外壳尺寸 Ø: 60 mm, 80 mm 和 100 mm  
前面板: 72x72 mm 和 96x96 mm

### 产品描述

接触式表盘温度计是一种具有实际值显示的温度测量、控制和监测设备，可以广泛使用。

用波登管将充满液体的测量系统中随温度变化的体积变化或充满气体的测量系统中随温度变化的压力变化转换为实际值指示器的旋转运动;不需要传动齿轮。微动开关通过接入系统由指示器轴的旋转运动驱动。

608520 系列的接触式表盘温度计符合 RoHS 标准，不含镉。



型号 608520/1080

### 技术数据

外壳和前面板	不锈钢(1.4301)
罩盖	塑料 (PA6), 灰色, 紫外线稳定
防护等级	IP 54 参照 DIN EN 60529
前面板	亚克力玻璃 (PMMA)
底盘	铝 (3.2582.05)
刻度	白色, 带黑字
显示	等级 1.5 类似于 DIN EN 13190
防折弹簧	用于外壳上的毛细管装置和温度探头
设置点值调整	通过前面板中的设定值调节器
显示校正	在后面
极限值温度	运输和储存 -30°C 至 +70°C(适用于显示范围 -40 至 +40°C 最高达 50°C; -30 至 +50°C 最高达 60°C)
额定位置 (NL)	任意

## 指示温度范围

显示范围 (AB)	显示范围°C	测量范围°C	公差 K(+/-)
469	-40 至+40	-30 至+30	1.5
643	-20 至+120	-20 至+120	3.0
807	0 至+60	+10 至+50	1.5
814	0 至+100	+10 至+90	1.5
818	0 至+120	+20 至+100	3.0
832	0 至+200	+20 至+180	3.0
840	0 至+300	+30 至+270	6.0
848	0 至+400	+50 至+350	6.0
854	0 至+500	+50 至+450	8.0
858	0 至+600	+100 至+500	10.0

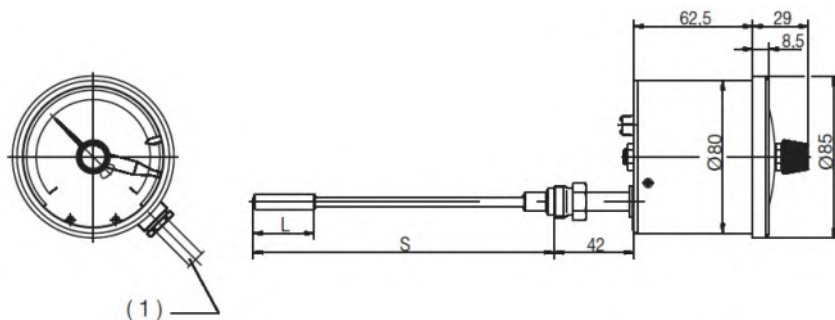
	液体填充	气体填充
测量系统	显示范围 (AB) $\leq 350^{\circ}\text{C}$	显示范围 (AB) $\geq 400^{\circ}\text{C}$
时间常数 $t_{0.632}$	大约 12 s, 在流动水中测量, 带 $\varnothing 6 \text{ mm}$ 铜制探头	大约 4 s, 在流动油中测量, 带 $\varnothing 10 \text{ mm}$ 不锈钢制探头
环境温度的影响	在显示范围中的 % (参照偏离参考值+23°C)	
在外壳上	显示范围的 0.15% 每 K 环境温度变化	显示范围的 0.05% 每 K 环境温度变化
在毛细管上(perm)	显示范围的 0.03% 每 K 环境温度变化	无影响
	在更高的环境温度-更高的温度显示	

电气接触	标准	附加代码(TZ)650
触点类型	机械驱动转换触点的单极微动开关	
开关容量	AC 230V, +10/-15%, 48 至 63Hz, $\cos \phi = 1 (0.6)$ 5 (1.5) A	10 (3) A
开关差	大约显示范围的 1.5%	显示范围的 1.5 至 3%
开关点的准确性	显示范围的 $\pm 0.5\%$ , 参照温度升高的关断点	
开关的可靠性	为了保证高开关可靠性, 我们建议最小电 压为 24V, 最小电流为 100mA	

电气连接	标准	设计型号 02 和 22	设计型号 10,23,和 TZ 426	外壳 $\varnothing 60\text{mm}$
	螺钉端子, 连接截面 可达 $2.5 \text{ mm}^2$	连接电缆 0.6 m, 带螺钉端子	带电缆接头的罩盖, 适用于电 缆从 $\varnothing 6.5$ 到 13 mm	带电缆接头的罩盖, 适 用于电缆从 $\varnothing 8$ 到 10mm

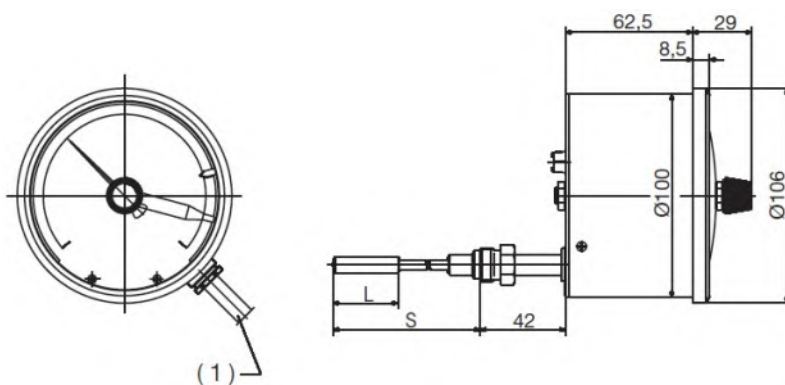
## 尺寸

型号:608520/0280



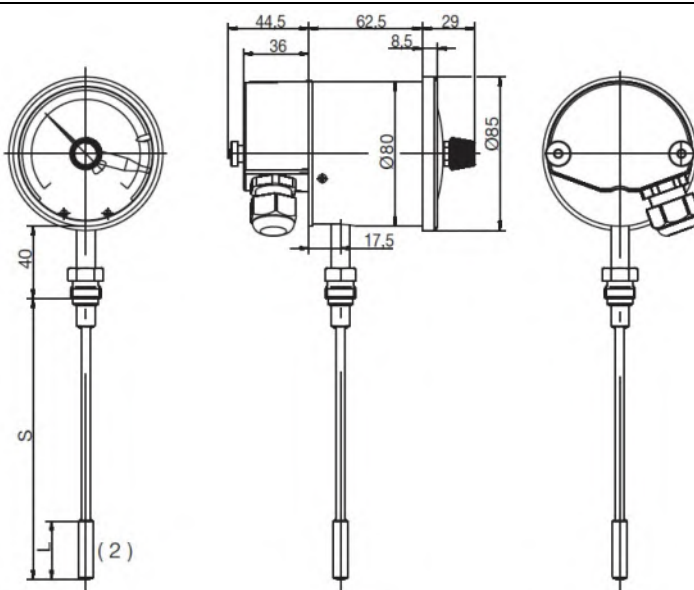
(1) 连接线缆长 0.6 m

型号:608520/0210



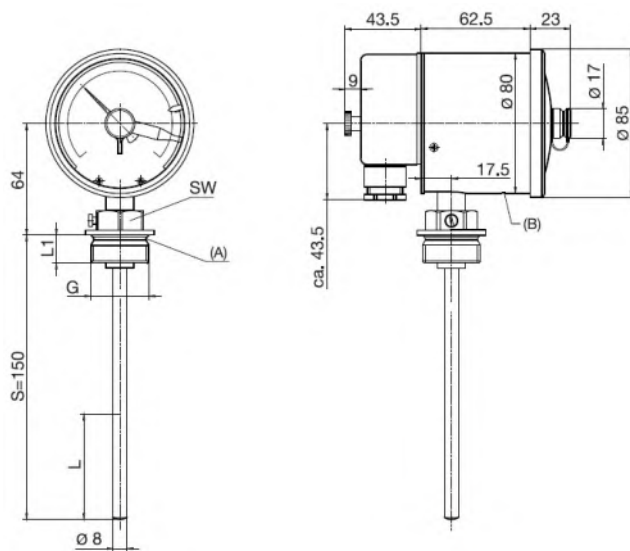
(1) 连接线缆长 0.6 m

型号:608520/1080



(2) 最小探头尺寸

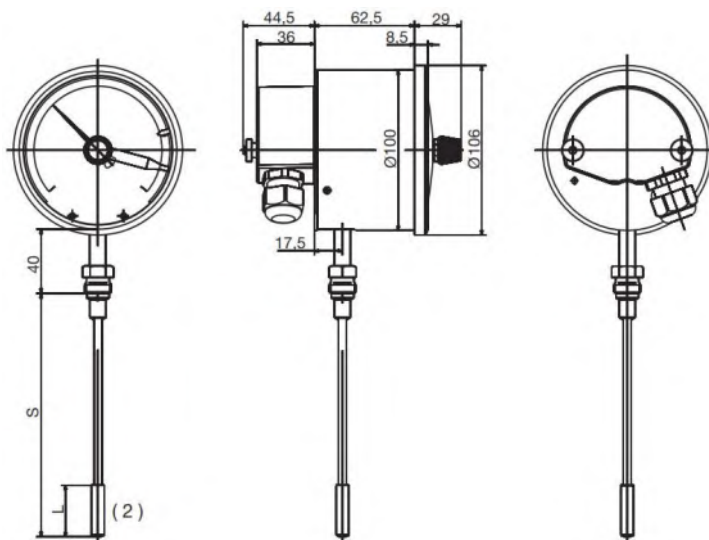
型号:608520/1080 + TA24



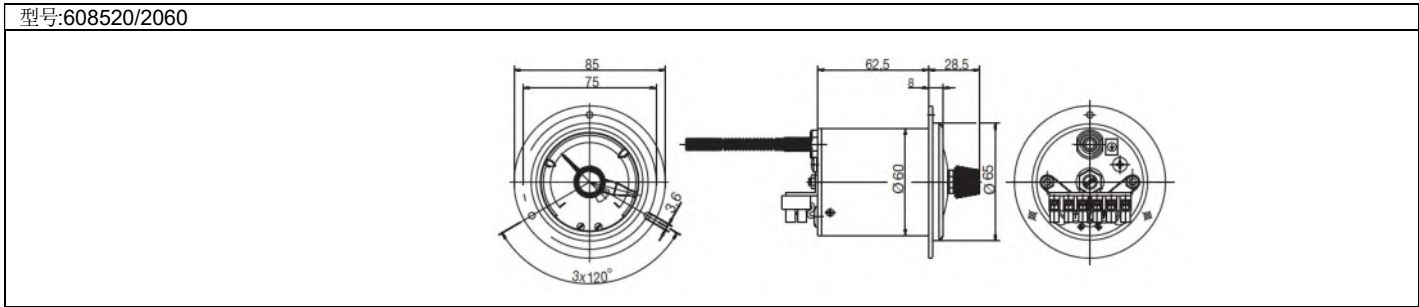
(A) DIN 3852 A 型拧入式套管 (B) 通风口

(L) 传感器有效插深约 70mm 时，产品的温度指示范围 0~120° C 传感器有效插深约 60mm 时，产品的温度指示范围-20~120° C

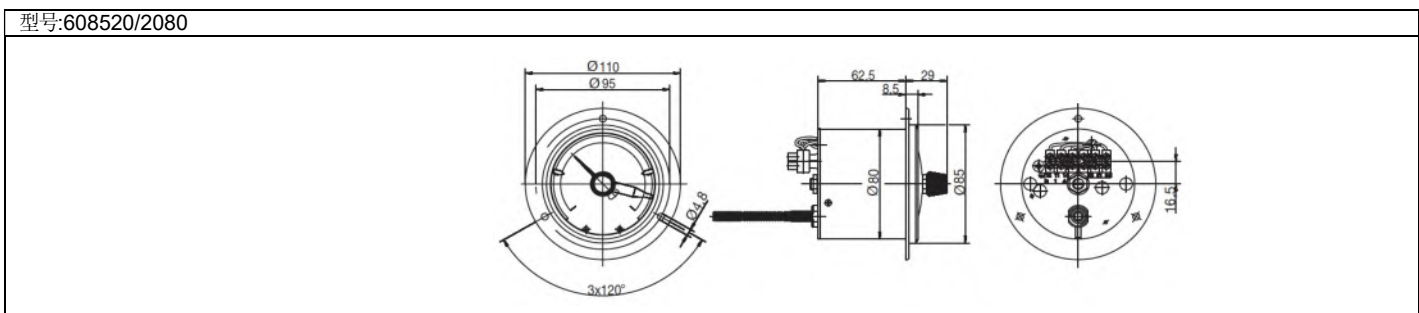
型号:型号:608520/1010



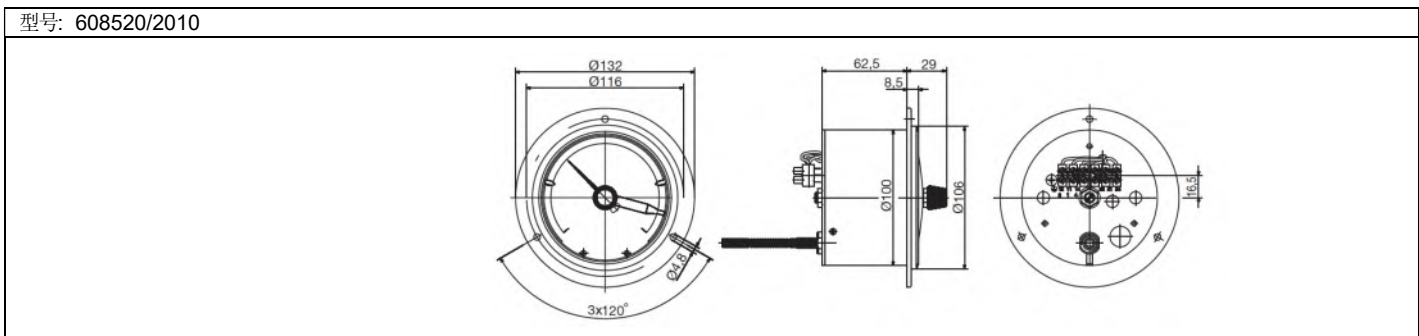
(2) 最小探头尺寸



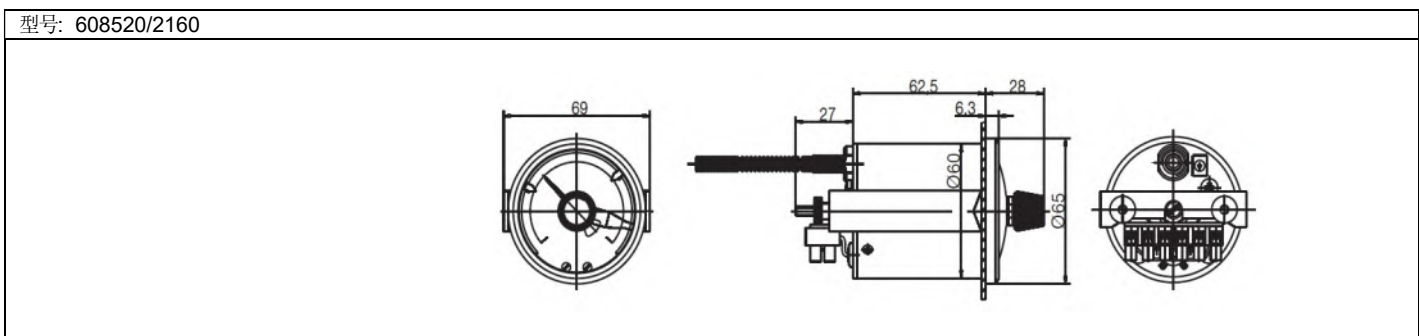
外壳面板断路器  $\varnothing 60 \text{ mm} = 62^{+0.5}_0 \text{ mm}$



外壳面板断路器  $\varnothing 80 \text{ mm} = 62^{+0.5}_0 \text{ mm}$

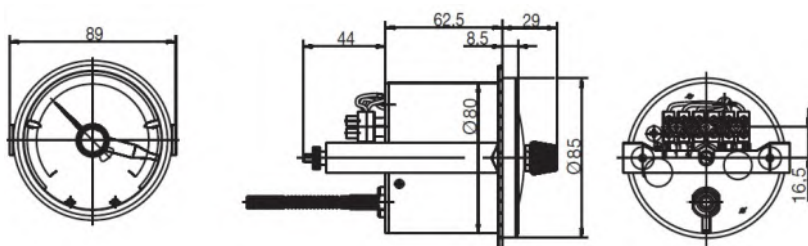


外壳面开孔  $\varnothing 100 \text{ mm} = 100^{+0.5}_0 \text{ mm}$



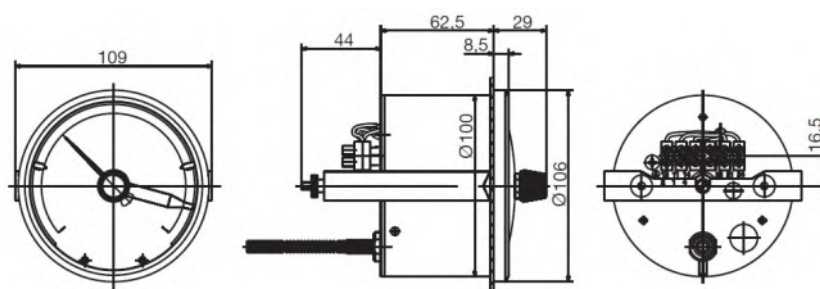
外壳面板开孔  $\varnothing 60 \text{ mm} = 62^{+0.5}_0 \text{ mm}$

型号: 608520/2180



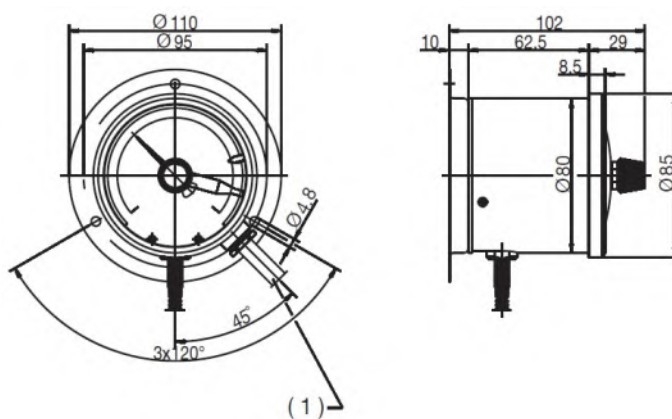
外壳面板开孔  $\text{Ø}80 \text{ mm} = 82^{+0.5}_0 \text{ mm}$

型号: 608520/2110

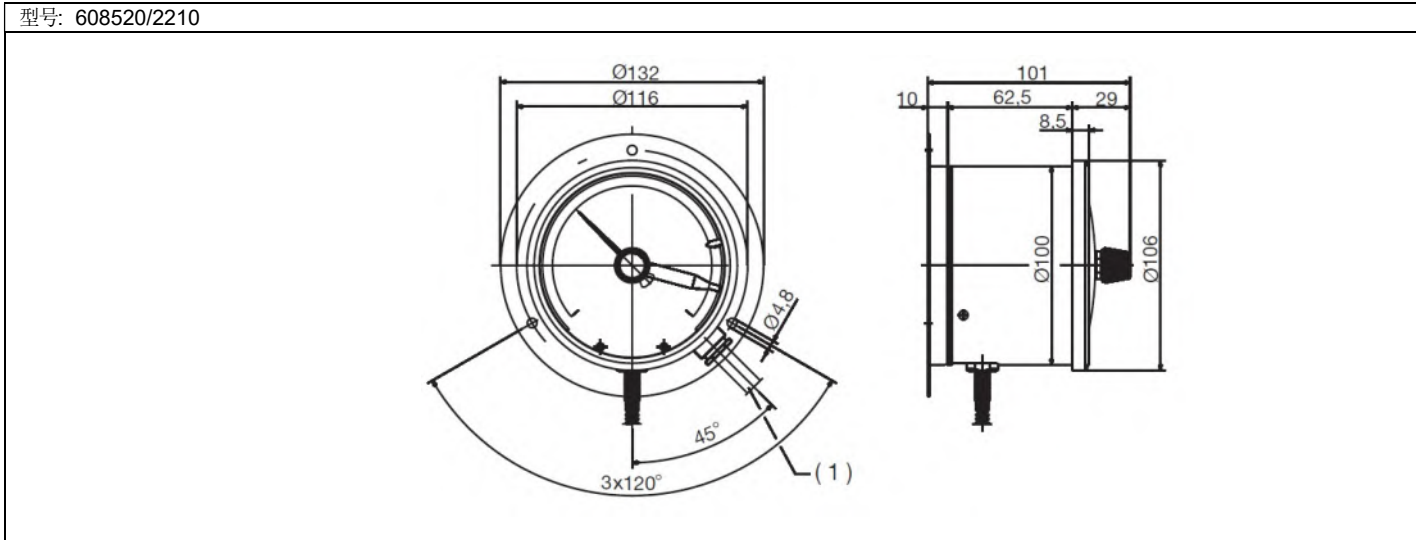


外壳面板开孔  $\text{Ø}100 \text{ mm} = 100^{+0.5}_0 \text{ mm}$

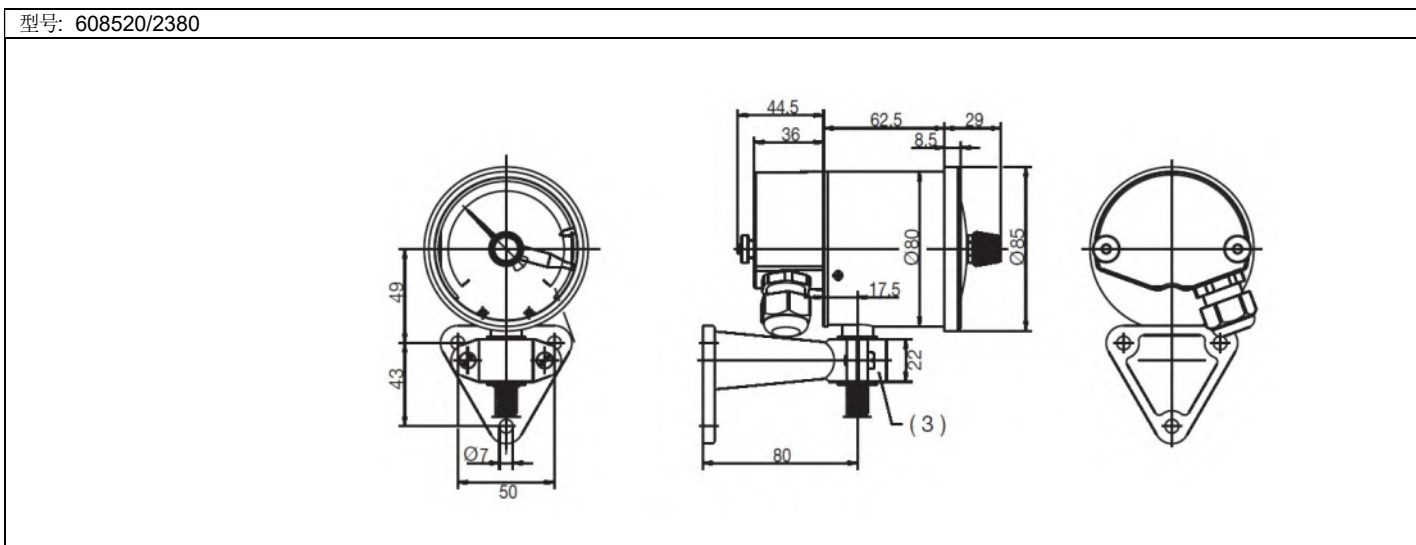
型号: 608520/2280



(1) 连接电缆 0.6 m, 护套

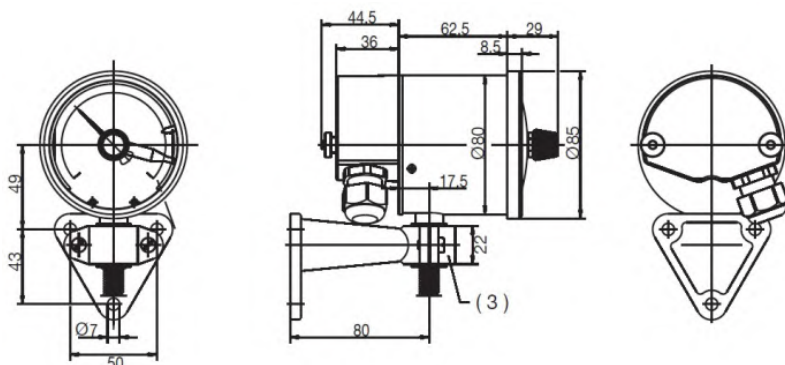


(1) 连接电缆 0.6 m, 护套



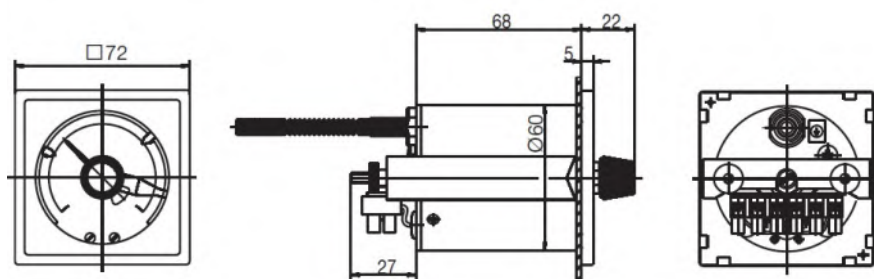
(3) 套管 Ø20mm

型号: 608520/2310



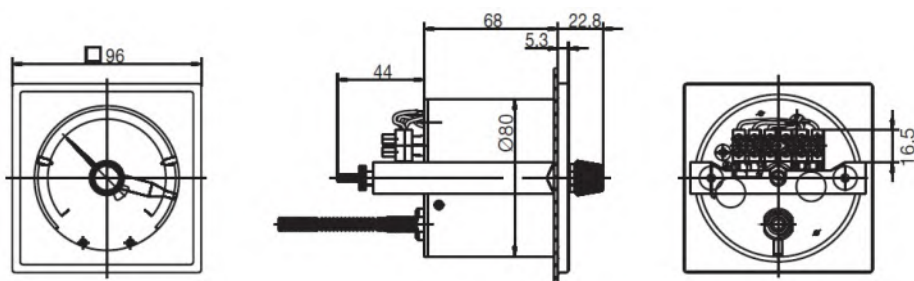
(3) 套管 Ø20mm

型号: 608520/2572



外壳面板开孔 72x72 mm = 62<sup>+0.5</sup>mm

型号: 608520/2596



外壳面板开孔 96x96 mm = Ø 82<sup>+0.5</sup>mm 或 96x96 mm = 92x92<sup>+0.5</sup>mm (TZ 460)



## 选型说明

选型代码(1)	基本型号
608520	机械接触式表盘温度计, 等级 1.5
608550	机械接触式表盘温度计, 等级 1.5, 变压器版本 (仅限基本型号扩展 1080)

(2) 基本型号扩展		外壳尺寸 Ø
0280	设计型号 02	80mm
0210		100mm
	设计型号 10	80mm
1010		100mm
2060	设计型号 20	60mm
2080		80mm
2010		100mm
2160	设计型号 21	60mm
2180		80mm
2110		100mm
2280	设计型号 22	80mm
2210		100mm
2380	设计型号 23	80mm
2310		100mm
2572	设计型号 25	72x72mm
2596		96x96mm

(3) 显示范围°C	
469	-40 至+40
643	-20 至+120
807	0 至+60
814	0 至+100
818	0 至+120
832	0 至+200
840	0 至+300
848	0 至+400
854	0 至+500
858	0 至+600

(4) 毛细管类型 <sup>a</sup>
------------------------

00	无毛细管（刚性连接）
02	FL02, 铜毛细管, 带铜网保护 $\varnothing$ 2.5 mm (最高温度 +300 °C)
11	FL11, 铜毛细管, 带 PE 保护 $\varnothing$ 3.5 mm (最高温度 +120 °C)
17	FL11, 铜毛细管, 带 PE 保护 $\varnothing$ 3.5 mm (最高温度 +120 °C)
21	FL21, 铜毛细管 $\varnothing$ 1.0 mm

**(5) 毛细管长度<sup>b</sup>**

0	无(带管套连接)
1000	1000mm
2000	2000mm
3000	3000mm
4000	4000mm
5000	5000mm
...	特殊长度(说明在纯文本中:1,000mm 增值,最大长度 6,000mm),根据要求提供额外长度

**(6) 过程连接(PC)<sup>a</sup>**

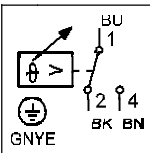
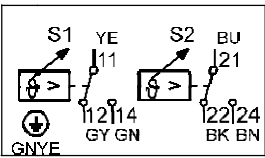
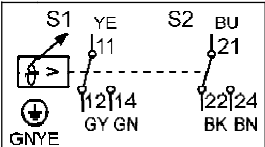
161	TA 03	TA03/TF01, 支撑管, 带内螺纹锁紧螺母	
311	TA 20	支撑管, 带外螺纹活动螺栓和肩台 <sup>b</sup>	
401	TA 23	支撑管, 带弹簧压紧螺栓	
750	TF01	肩台式支撑管	
752	TF 11	裸露温包无支撑管	
820	SH 09	插入式护套, 带 TF01 固定螺钉	
843	TA02/TF01	支撑管, 带螺母和活动接头	
847	TA06/TF05	支撑管, 带活动卡套螺纹 (最大 20bar)	
871	SH 11	拧入式护套安装, 组装式	
872	TA 21	支撑管, 带肩台和外螺纹压紧螺丝	
873	TA 22	支撑管, 带活动螺栓、O 型密封圈、固定螺钉	
874	TA 24	支撑管, 带活动螺栓、O 型密封圈、固定螺钉	
876	SH 10	拧入式护套安装, 组装式	
913	SH 07	拧入式护套安装, 带固定螺钉	

<sup>a</sup> 详细描述和特殊特性请参见数据表 608730。

选型代码

	<b>(7) 直径<sup>a</sup></b>
6	6mm
8	8mm
10	10mm
11	11mm
12	12mm
	<b>(8) 过程连接螺纹类型<sup>a</sup></b>
000	无螺纹(适用于 TA01 和 TF11)
103	螺丝连接 G3/8
104	螺丝连接 G1/2
105	螺丝连接 G3/4
114	螺丝连接 M10x1(仅适用于 TA23)
	<b>(9) 探头材质/延长管材质<sup>a</sup></b>
26	不锈钢(CrNi,1.4571)
96	铜(Cu)/黄铜(CuZn)(高达 200°C)
95	不锈钢(CrNi,1.4571)-探头/黄铜(CuZn)-支撑管(从 250°C)
	<b>(10) 过程连接材质(PC)<sup>a</sup></b>
00	无过程连接
26	不锈钢(CrNi,1.4571)
46	黄铜(CuZn)
	<b>(11) 插深</b>
000	无护套
500	50mm
100	100mm
200	200mm
...	特殊长度(说明在纯文本中-50mm 增量)

<sup>a</sup>详细描述和特殊特性请参见数据表 608730。

	<b>(12) 开关输出</b>	
20	1 转换开关	
21	2 个转换开关	
22	2 个固定序列的转换开关	

(13) 附加代码(TZ)	
401	防护等级 IP53
430	峰值记录指针
460	92 x 92 mm 表盘安装配件
477	设定点调节旋钮用保护螺帽
518	设定值调节范围限制（出厂设定）
522	客户自定义量程
650	开关器 10（3）A

根据要求提供特殊版本

<sup>a</sup> 详细描述和特殊特性请参见数据表 608730。

<sup>b</sup> 护套螺纹退刀槽符合 DIN 3852 Form A 标准。

选型代码	(1)	(2)	(3)	(4)	(5)	(6)	(7)	(8)	(9)	(10)	(11)	(12)	(13)
608520	-	-	-	-	-	-	-	-	-	-	-	-	/

选型举例

608520 / 2010 - 818 - 21 - 2000 - 104 - 10 - 000 - 26 - 00 - 100 - 20 - 650 ...<sup>a</sup>

<sup>a</sup> 按顺序列出附加代码，以逗号分隔。

## 库存

TN 号	型号	显示范围°C	开关输出	温度探头，过程连接	保护管 mm
00455918	608550/0180-643-874-8-106-50-150-20/434-522 带阻力指示器	-20 至 +120	20 (1 个触点)	TF05d=8mm TA24,G1",CuZn	150
00455919	608550/0180-643-874-8-106-50-150-21/434-522 带阻力指示器		21 (2 个触点)		

收到订单后 3 个工作日内送达