

MICROSTAT-M

型号 608501

产品特性

- 等级 2
- 显示范围-40° C 至 +600° C
- 塑料外壳内置实值显示温控器
- 带微动开关
- 外壳尺寸: Ø 60 mm 和 Ø 80 mm
前面板: 72x72 mm 和 96x96 mm



型号 608501/2160



型号 608501/2572

产品描述

MICROSTAT-M 是一种通用的机电温度控制器，具有实际数值显示功能。该装置装在一个塑料外壳中，并带有液体或气体填充测量系统。

用波登管将充满液体的测量系统中随温度变化的体积变化或充满气体的测量系统中随温度变化的压力变化转换为实际值指示器的旋转运动;不需要传动齿轮。微动开关通过丝锥由指示器轴的旋转运动来驱动

技术数据

外壳和/或前面板	塑料, 黑色; 钢板外壳 (附加代码 415)	
防护等级	在前面: IP53 参照 DINEN60529 在后面: IP00 参照 DINEN60529(IP54 适用于附加代码 426)	
刻度	白底带黑字 (在附加代码 473 和 404 外壳中使用银色, 带黑字)	
显示	等级 2 参照 EN 13190	
测量系统	液体填充	气体填充
	显示范围 (AB) $\leq 350^{\circ}\text{C}$	显示范围 (AB) $\geq 400^{\circ}\text{C}$
时间常数 $t_{0.632}$	大约 12 s, 在流动水中测量, 带 $\varnothing 6$ mm 铜制探头	大约 4 s, 在流动油中测量, 带 $\varnothing 10$ mm 不锈钢制探头
环境温度的影响	在显示范围中的 % (参照偏离参考值 $+23^{\circ}\text{C}$)	
在外壳上	显示范围的 0.15% 每 K 环境温度变化	显示范围的 0.05% 每 K 环境温度变化
在毛细管上(每 m)	显示范围的 0.03% 每 K 环境温度变化	无影响
	在更高的环境温度-更高的温度显示-更低的开关点	

	标准	附加代码(TZ)651	附加代码(TZ)650
电气接触	带有单极开关触点的微动开关		
触点型号			
开关容量	5 (1.5) A	AC 230 V, $+10/-15\%$, 48 至 63 Hz, $\cos \phi = 1 (0.6)$ 3 (1) A	10 (3) A
开关差	大约显示范围的 2%		大约显示范围的 2 至 4%
开关点的准确性	参照温度升高的关断点的显示范围的 $\pm 0.5\%$		
开关的可靠性	为了保证高的开关可靠性, 我们建议最小电压为 24V, 最小电流为 100mA。		
	标准	附加代码 (TZ) 507	
电气连接	薄片连接器 A 6.3x0.8 参照 DIN 46244	螺丝终端: 导体截面可达 1.5 mm^2	
设定值调整	通过前面板中的设定值调节器		
限定值温度	运输和储存: -20°C 至 $+70^{\circ}\text{C}$ (适用于显示范围 -40 至 $+40^{\circ}\text{C}$ 最大可达 50°C ; 适用于显示范围 -30 至 $+50^{\circ}\text{C}$ 最大可达 60°C)		
额定位置	任意		

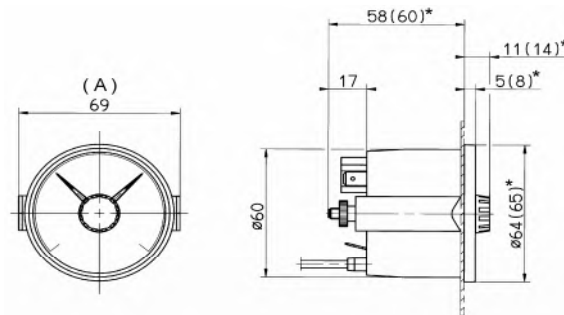
技术数据

显示范围 (AB)	显示范围 $^{\circ}\text{C}$	测量范围 $^{\circ}\text{C}$	公差 K(+/-)
469	-40 至 +40	-40 至 +40	2.0
566	-30 至 +50	-30 至 +50	2.0
643	-20 至 +120	-20 至 +120	4.0
807	0 至 +60	0 至 +60	2.0
810	0 至 +80	0 至 +80	2.0
814	0 至 +100	0 至 +100	2.0
818	0 至 +120	0 至 +120	4.0
826	0 至 +160	0 至 +160	4.0
832	0 至 +200	0 至 +200	4.0
834	0 至 +250	0 至 +250	5.0
926	+50 至 +250	+50 至 +250	4.0
840	0 至 +300	0 至 +300	10.0
927	+50 至 +300	+50 至 +300	5.0
843	0 至 +350	0 至 +350	10.0
932	+50 至 +350	+50 至 +350	10.0
848	0 至 +400	0 至 +400	10.0
851	0 至 +450	0 至 +450	10.0
854	0 至 +500	0 至 +500	10.0
858	0 至 +600	0 至 +600	15.0

尺寸

型号：608501/2160

608501/2160 TZ 415

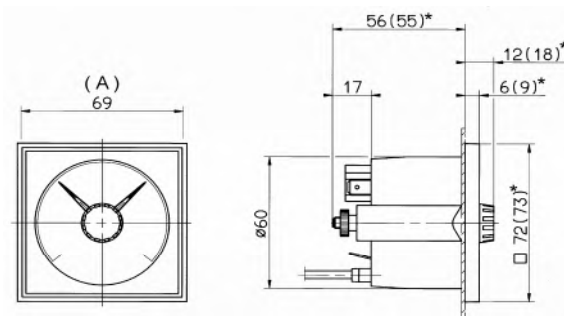


面板开孔 $\varnothing 62^{+0.5}_0$ mm

*带钢板外壳（附加码 TZ415）

(A) 紧固杆宽度

型号：608501/2572

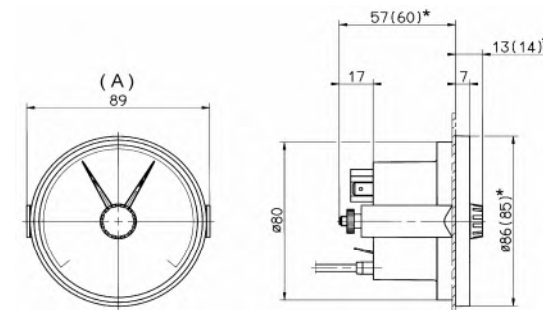


面板开孔 $\varnothing 62^{+0.5}_0$ mm

(A) 紧固杆宽度

型号：608501/2180

608501/2180 TZ 415



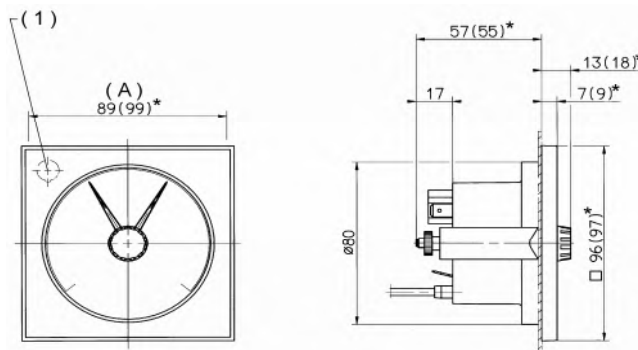
面板开孔 $\varnothing 82^{+0.5}_0$ mm

*带钢板外壳（附加码 TZ415）

(A) 紧固杆宽度

型号：608501/2596

608501/2596 TZ 415



面板开孔 $\varnothing 82^{+0.5}_0$ mm 或 $92 \times 92^{+0.8}_0$ mm (TZ 460)

*带钢板外壳（附加码 TZ415）

(1) TZ 572（控制灯）

仅适用于面板开孔

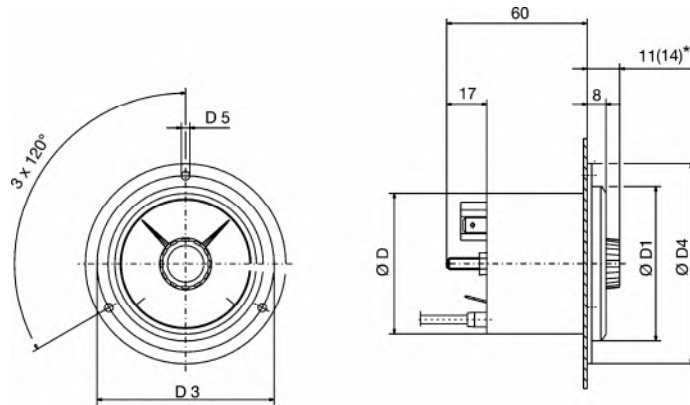
$92 \times 92^{+0.8}_0$ mm

(A) 紧固杆宽度

尺寸

型号：608501/2060
 608501/2060 TZ415
 608501/2080 TZ415

*带钢板外壳（附加码 TZ415）

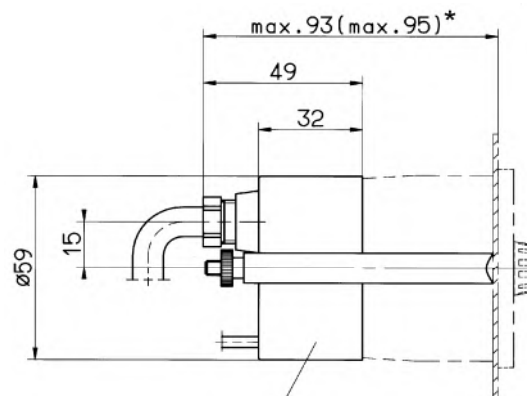


型号	ØD	ØD1	ØD3	ØD4	ØD5	面板开孔 Ø ^{+0.5} ₀ mm
608501/2060 608501/2060TZ415	60	66	75	85	3.6	62
608501/2080TZ415	80	86	95	110	4.8	82

附加代码 426

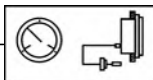

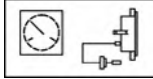
*带钢板外壳（附加码 TZ415）

(1) 附加代码 TZ 426









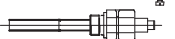




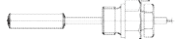

选型说明

MICROSTAT-M, 型号 608501

选型代码	(1) 基本型号	
	机械温度控制器等级 2MICROSTAT-M 带微动开关	
608501/2060	基本型号:20;表头尺寸:ø 60mm	
608501/2160	基本型号:21;表头尺寸:ø 60mm	
608501/2572	基本型号:25;表头尺寸:72x72mm	
(2) 显示范围 (°C)		
469	-40 至+40	
566	-30 至+50	
643	-20 至+120	
807	0 至+60	
810	0 至+80	
814	0 至+100	
818	0 至+120	
826	0 至+160	
832	0 至+200	
834	0 至+250	
926	+50 至+250	
840	0 至+300	
927	+50 至+300	
843	0 至+350	
932	+50 至+350	
848	0 至+400	
851	0 至+450	
854	0 至+500	
858	0 至+600	
(3) 毛细管类型 ¹		
02	FL02, 铜毛细管, 带铜网保护 ø 2.5 mm (最高温度 +300 °C)	
11	FL11, 铜毛细管, 带 PE 保护 ø 3.5 mm (最高温度 +120 °C)	
17	FL17, 不锈钢毛细管 ø 1.5 mm	
21	FL21, 铜毛细管 ø 1.0 mm	
(3) 毛细管长度 ¹		
1000	1000mm	
2000	2000mm	
3000	3000mm	
4000	4000mm	
5000	5000mm	
...	特殊长度(说明在纯文本中:1,000mm 增量,最大长度 10,000mm)	

选型说明

MICROSTAT-M, 型号 608501

选型代码	(5) 过程连接(PC) ¹	
161	TA03/TF01;支撑管, 带内螺纹锁紧螺母	
311	TA20;支撑管, 带外螺纹活动螺栓和肩台 ²	
401	TA23;支撑管, 带弹簧压紧螺栓	
750	TF01;肩台式支撑管	
752	TF11;裸露温包无支撑管	
820	SH09;插入式护套, 带 TF01 固定螺钉	
843	TA02/TF01;支撑管, 带螺母和活动接头 ²	
847	TA06/TF05;支撑管, 带活动卡套螺纹(最大 20bar) ²	
871	SH11;拧入式护套安装, 组装式 ²	
872	TA21;支撑管, 带肩台和外螺纹压紧螺丝	
873	TA22;支撑管, 带肩台、外螺纹压紧螺丝、活动螺栓 ²	
876	SH10;拧入式护套安装, 组装式 ²	
913	SH07;拧入式护套安装, 带固定螺钉 ²	
(6) 直径¹		
6	Ø 6 mm	
8	Ø 8 mm	
10	Ø10mm	
11	Ø11mm	
12	Ø12mm	
(7) 过程连接的螺纹类型¹		
000	无螺纹	
103	螺纹 G3/8	
104	螺纹 G1/2	
105	螺纹 G3/4	
114	螺纹 M10×1(仅 TA23 和 SH11)	
(8) 探头材质/延长管材质		
26	不锈钢(CrNi,1.4571)	
96	铜温包 / 铜支撑管	
95	不锈钢温包 / 铜支撑管	

选型说明

MICROSTAT-M, 型号 608501

(9) 过程连接材质¹

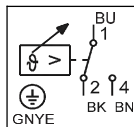
00	无过程连接
26	不锈钢(CrNi,1.4571)
46	黄铜(CuZn)

(10) 插深¹

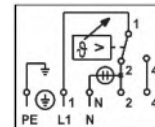
0	无护套
50	50mm
100	100mm
200	200mm

(11) 开关输出(SA)

20 SA20 单转换开关



标准连接图



带控制灯的连接图 (TZ 572)

(12) 附加代码 (TZ)

315	防折弹簧
411	前环金属外壳 (不适用于 NG100)
426	加配塑料接线盒线孔 M16*1.5
507	螺丝端子, 可连接 1.5m ² 电线
520	动作点出厂设定
522	客户自定义量程

根据要求提供特殊版本

选型代码

(1)	(2)	(3)	(4)	(5)	(6)	(7)	(8)	(9)	(10)	(11)	(12)
608501/...											

选型举例

608201/2060 / 818 - 21 - 2000 - 750 - 8 - 000 - 96 - 00 - 100 - 20 - 000³, ...

¹ 有关描述和特殊特性, 请参阅数据表 608730。

² 旋入式龙头参照 DIN3852 表 A。

³ 按顺序列出附加代码, 以逗号分隔。