

# 双金属温度开关

## 产品特性

- 机电式温度开关具有固定的开关温度
- 防护等级 IP 52, IP 65 和 IP 67
- 简便安装
- 开关容量可达 10 A

## 产品描述

温度开关一般用于工业限制温度。例如，当设备过热时，他们会关掉机器，或者打开风扇给设备降温。

## 功能

温度测量是使用双金属片进行的，当额定开关温度达到时开关。当冷却到回切温度后，开关恢复到原来的状态。回差温度通常比开关温度低15到30k。

## 接点版本

型号608301双金属温度开关有两个开关输出。

一个N/C(常闭)接点打开电路并切断机器。

一个N/O(常开)接点在达到开关温度时闭合电路，例如激活风扇或信号灯。

在这两种情况下，触点在冷却到回开关温度以下后恢复到原始状态，这样被监控的设备就可以在正常模式下再次工作。

双金属开关符合RoHS标准，不含镉。



608301/10-...-...-01



608301/30-...-...-36



608301/10-...-...-11



608301/10-...-...-61

## 技术数据

最低起订量 50 件

微动开关 608301/10	薄片连接器 A6.3-08	带电缆接头的连接电缆	密封连接电缆 带/不带保护导体	用于电缆连接的插头连接器 参照 EN175301-803 (DIN43650)	插头连接器 M12x1
配件	黄铜(CW614N)或不锈钢(1.4305);拧入式套管类似于 DIN3852				
	Form A 密封圈密封				
防护等级	IP52	IP65	IP67	IP65	IP6
电气接触 微动开关 连接	A6.3-0.8 参照 DIN4624 4	电缆直径大约 6.5mm 连接截面 0.75mm <sup>2</sup>		电缆直径 6 至 8mm; 连接终端 1,2, 和保护导体	- -
开关容量	DC30V,+10/-15%,最大 5A				-
	最大 AC48V, cosφ=0.9 10A	最大 AC48V, cosφ=0.9 10A	最大 AC250V, cosφ=0.9 10A		- -
开关容量 带TZ702	DC6 至 30V,AC6 至 48V,10 至 100mA		DC6 至 30V, AC6 至 120V, 10 至 100mA		- -
最大载流容量	--	线/电缆在环境温度下 高达 50°C10A 高达 75°C7.3A 高达 85°C4.2A		--	
接触电阻	<30mΩ				
绝缘强度	AC1500V/1min				

最低起订量 50 件

微动开关 608301/20	薄片连接器 A6.3-08	带电缆接头的连接电缆	密封连接电缆 带/不带保护导体	用于电缆连接的插头连接器 参照 EN175301-803 (DIN43650)	插头连接器 M12x1
	黄铜(CW614N)或不锈钢(1.4305);拧入式套管类似于 DIN3852				
	Form A 密封圈密封				
防护等级	IP52	IP65	IP67	IP65	IP6
电气接触 微动开关 连接	--	电缆直径大约 4.5mm 连接截面 0.5mm <sup>2</sup>		电缆直径 6 至 8mm; 连接终端 1 和 2; 保护导体未连接	--
开关容量	--	DC12V,8A DC24V,4A DC30V,3A 最 大 AC48V, 6 A	--	DC12V,8A DC24V,4A DC30V,3A 最大 AC48V, 6 A	- -
最大载流容量	--	线/电缆在环境温度下 高达 85°C8A 高达 105°C3.7A		--	

## 技术数据

最低起订量 50 件

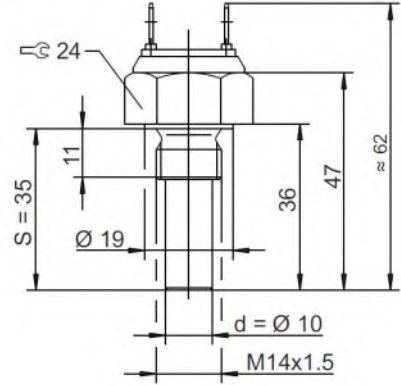
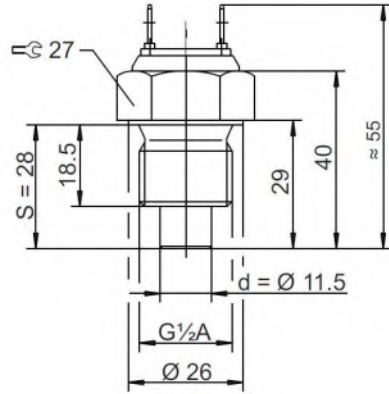
微动开关 608301/30	薄片连接器 A6.3-08	带电缆接头的连接电缆	密封连接电缆 带/不带保护导体	用于电缆连接的插头连接器 参照 EN175301-803 (DIN43650)	插头连接器 M12x1
配件	黄铜(CW614N)或不锈钢(1.4305); 拧入式套管类似于 DIN3852 Form A 密封圈密封				
防护等级	IP5	IP65	IP67	IP65	IP67
电气接触 紧凑型微动开关 连接	--	电缆直径大约 6.5mm; 连接截面 0.75mm <sup>2</sup>	--	电缆直径 6 至 8mm; 连接终端 1,2, 和保护导体	连接终端 1and 2
开关容量	--	常闭触点 最大 AC48V,50/60Hz, cosφ=0.95(0.6) 2.5A(1.6A) 常开触点 最大 AC48V,50/60Hz, cosφ=0.95(0.6) 2.0A/1.6A	--	常闭触点 最大 AC250V,50/60Hz, cosφ=0.95(0.6) 2.5A(1.6A) 常开触点 最大 AC250V,50/60Hz, cosφ=0.95(0.6) 2.0A/1.6A	常闭触点 最大 AC48V,50/60Hz, cosφ=0.95(0.6) 2.5A(1.6A) 常开触点 最大 AC48V,50/60Hz, cosφ=0.95(0.6) 2.0A/1.6A
电缆	--	线/电缆在环境温度下 最高 90°C		--	--
接触电阻	<50mΩ				
绝缘强度	AC1500V/1min				

	608301/10 微动开关	608301/20 慢动接触	608301/30 紧凑型微动开关
开关温度 增量 5K	0°C 至+140 °C	+10 °C 至+140°C	+60°C 至+140 °C
开关差	大约低于开关温度 15 至 30K	大约低于开关温度 3 至 12K	大约低于开关温度 20 至 45K
开关循环	带 AC250V,10A 最小 100,000 AC120V,15A 最小 100,000 AC 48V,15A 最小 100,000 DC30V,5A 最小 10,000 DC24V,5A 最小 10,000 DC12V,5A 最小 10,000 DC 6V,5A 最小 10,000	带 AC48V,6A 最小 100,000  DC30V,3A 最小 5,000 DC24V,4A 最小 5,000 DC12V,8A 最小 5,000	带 AC250V,2.5A 最小 10,000
开关点的准确性	开关温度:高达 130°C±5K,130°C± 10K 以上 温度变化速率为 1k /分钟		
振动强度 参照 EN60068-2-6	10g (频率为 50hz, 振幅为±0.75 mm)	--	10g (频率为 10 至 1000hz, 振幅为±0.75 mm)
响应时间	t0.9 时间值约 3.5 分钟	t0.9 时间值约 3.0 分钟 在流动油中测量	t0.9 时间值约 1.5 分钟
开关输出 (SA)	常闭接触 SA01 或常开接触 SA02	 相对于上升温度	
额定位置	任意		
重量	大约 50g		

## 尺寸

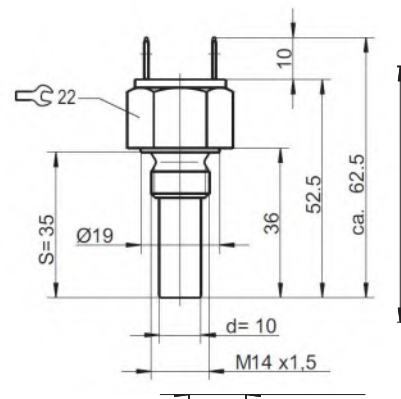
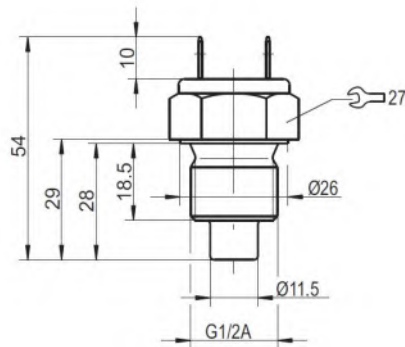
型号：

608301/10-.....-01



型号：

608301/10-.....-02

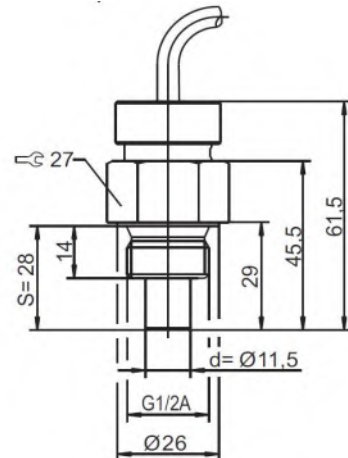
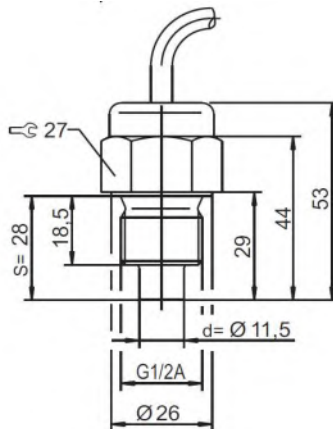


不带保护导体版本

带保护导体版本

型号：

608301/10-.....-11

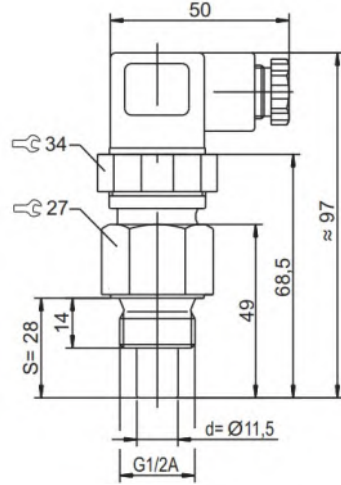


## 尺寸

型号:

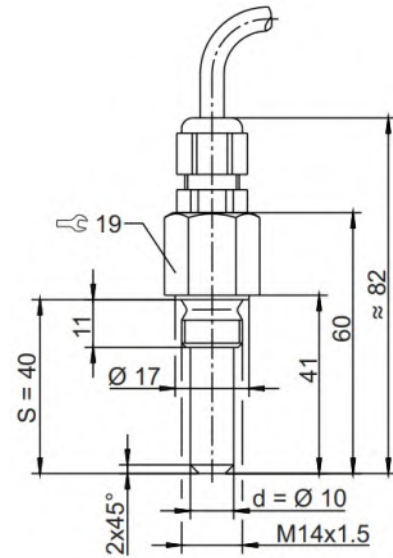
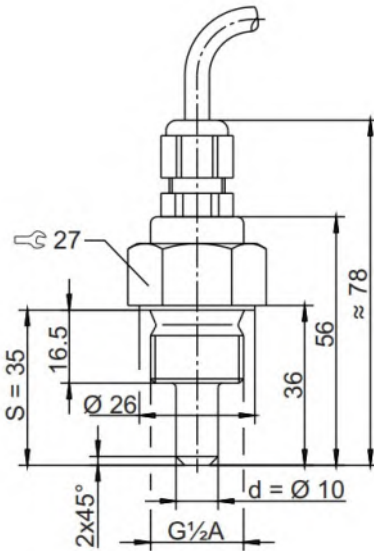
608301/10-.....-61

带保护导体版本



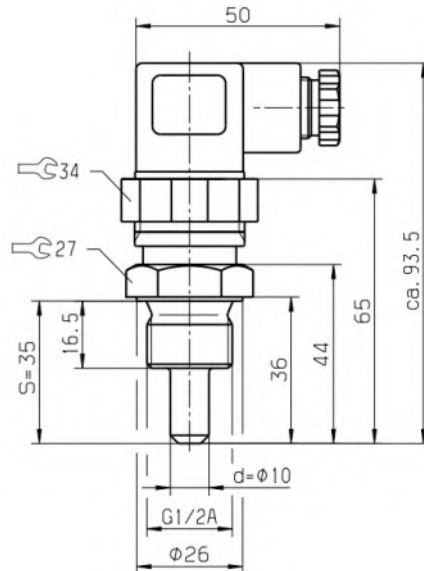
型号:

608301/20-.....-18



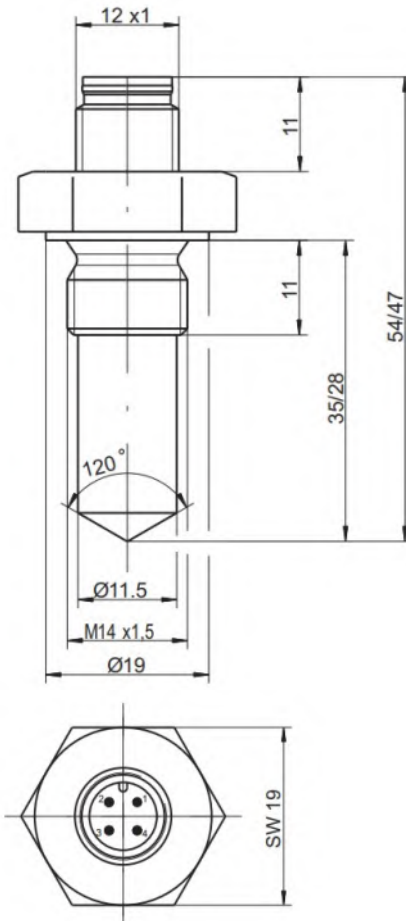
型号:

608301/20-.....-61

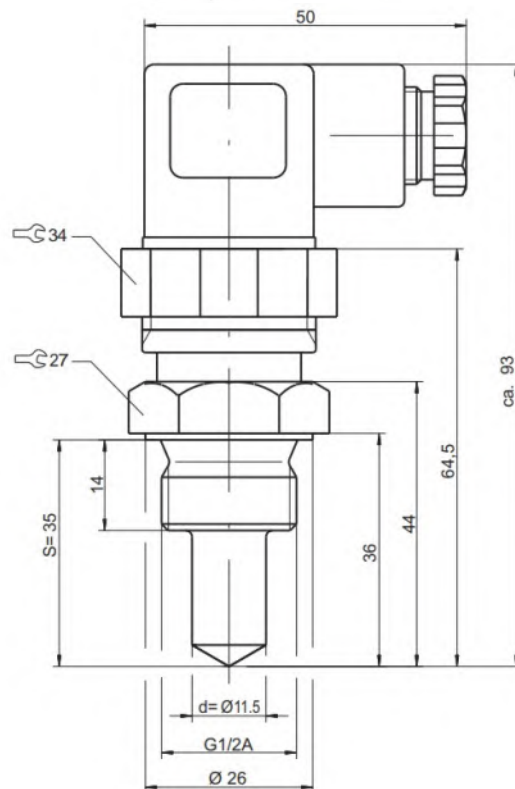


## 尺寸

型号:  
608301/30-.....-36



型号:  
608301/30-.....-61



## 选型说明

电子机械式温度开关, 型号 608301

最小起订量: 50 件

选型代码	(1) 基本型号
608301	双金属温度开关
	(2) 基本型扩展
10	快动触电
20	慢动触点
30	紧凑型快动开关
	(3) 开关点温度 (带电缆版本, 适当考虑电缆上的环境温度/载流量!)
...	从+0°C 至+140°C 增量 5K (适用于基本型号扩展 608301/10)
...	从+10 °C 至+140°C 增量 5K (适用于基本型号扩展 608301/20)
...	从+60 °C 至+140°C 增量 5K (适用于基本型号扩展 608301/30)
	(例 85 $\Delta$ +85°C)
	(4) 开关输出
98	常闭触点(SA01)
99	常开触点(SA02)
	(5) 额定电压
50	AC6 至 48V (适用于基本型号扩展 608301/10,/20,/30 和/10 带 TZ702)
51	AC6 至 230V (适用于基本型号扩展 608301/10 和/30)
52	DC12 至 30V (适用于基本型号扩展 608301/20)
	(6) 电气连接
01	快接插头
11	连接电缆 (电流输出, PVC 两线, 无屏蔽层)
18	连接电缆带格兰头
36	圆插头 12×1
61	四针接线座 EN175301-830, A 型
	(7) 过程连接材质
50	黄铜(CuZn)
78	不锈钢(CrNi,1.4305)
	(8) 直径
10	10mm
11.5	11.5mm
	(9) 过程连接螺纹类型
121	螺纹 M14×1.5
104	螺纹 G1/2
	(10) 插深
28	28mm
35	35mm
40	40mm
	(11) 导线长度
0	无导线
1000	1000mm
2000	2000mm
3000	3000mm
4000	4000mm

5000 5000mm

**(12) 附加代码(可选)**

702	镀金快动触点	(仅适用于基本型号扩展 608301/10)
840	内置 Pt100 (仅限 VP 接头)	(仅适用于基本型号扩展 608301/30)
841	带嵌入的 Pt1000 温度探头	(仅适用于基本型号扩展 608301/30)

其他版本(开关温度, 配件等)可根据要求提供可能的组合

基本型号扩展 (2) (6)	直径 PC (8)	线程类型 PC (9)	插入长度 (10)		额定电压
608301/10-...-...-01	11.5mm	G1/2A	28mm	27	50 AC0 至 48V
	10mm	M14x1.5	35mm	24	
608301/10-...-...-61	11.5mm	G1/2A	28mm	27*	51 AC0 至 230V
	10mm	M14x1.5	35mm		
608301/10-...-...-11	11.5mm	G1/2A	28mm	27	50 AC0 至 48V
				27*	51 AC0 至 230V
	10mm	M14x1.5	35mm	22	50 AC0 至 48V
				27*	51 AC0 至 230V
608301/20-...-...-61	10mm	G1/2A	35mm	27	52 AC0 至 30V
		M14 x 1.5			
608301/20-...-...-18	10mm	G1/2A	35mm	27	
		M14 x 1.5	40mm	19	
608301/30-...-...-61	11.5mm	G1/2A	35mm	27*	51 AC0 至 230V
		M14 x 1.5	28mm		
608301/30-...-...-18	11.5mm	G1/2A	35mm	27	50 AC0 至 48V
		M14 x 1.5	28mm	19	
608301/30-...-...-36	11.5mm	G1/2A	35mm	27	50 AC0 至 48V
		M14 x 1.5	28mm	19	

\*带保护导体

	(1)	(2)	(3)	(4)	(5)	(6)	(7)	(8)	(9)	(10)	(11)	(12)
选型代码/	608301											
选型举例	608301/	10	-	140	-	98	-	50	-	01	-	50 - 10 - 121 - 35 - 0 - 000*

\*按顺序列出额外代码, 用逗号分隔。