

双金属表盘温度计 变压器版

产品特性

- 等级 1.5
- 显示范围-20°C 至 +120°C
- 不锈钢外壳
- 外壳尺寸 \varnothing :80 mm
- 防护等级 IP55

产品描述

变压器式指针式温度计是一种通用的局部温度测量设备。



型号 608005/1080

技术数据

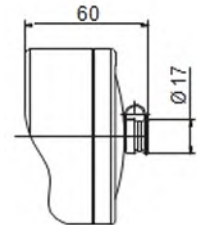
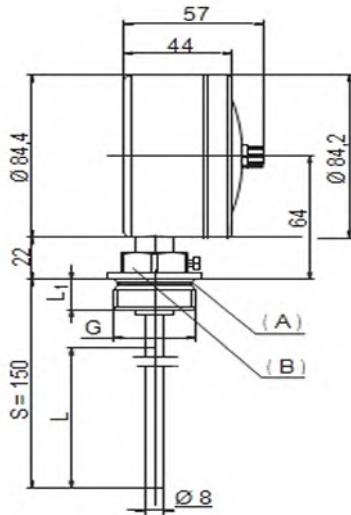
基本类型扩展	1080
外壳	外壳和边框由不锈钢制成(1.4301)
防护等级	IP 55 符合 DIN EN 60529
前面板	丙烯酸玻璃(PMMA)
刻度	白色，黑色字体
显示	等级 1.5 类似于 DIN EN 13190
时间常量 $t_{0.632}$	大约 20s，在流动水中用 10mm 的不锈钢探针 \varnothing 测量
环境温度的影响	无影响
极限温度值	-30 至+80°C（在-30 至+80°C 储存和运输）
额定位置	任意

显示范围 (AB)	显示范围°C	测量范围°C	公差 K (+/-)
643	-20 至+120	0 至+100	3.0
818	0 至+120	+20 至+120	3.0

尺寸

型号:
608005/1080

附加型号 434



G	L ¹	L(有源探头尺寸)
G1/2A	14	75
G3/4A	16	
G1A	16	

(A) = 拧入龙头, DIN 3852, 表 A

(B) = SW

库存设备

TN 号	型号	显示范围	温度探头, 过程连接, 材料	保护管尺寸"S"
00483589	608005/1080-643-874-8-106-97-150/430,522 带阻力指示器	-20 至 +120°C	TF05, d=8mm TA24, "G1" CuZn	不锈钢 150mm

注意: 只适用于库存设备-包装单位 3 件-订购数量必须是 3 的倍数!

选型说明

选型代码	(1) 基本型号	基本型号表头直径
608005/1080	度盘式温度计, 变压器专用 10 ø 80 mm	
	(2) 指示温度范围	
643	-20 至+120°C	
818	0 至+120°C	
	(3) 过程连接^b	
847	TA24 支撑管, 带活动螺栓、O 型密封圈、固定螺钉	
	(4) 直径	
8	8 mm	
	(5) 过程连接螺纹类型	
104	螺纹 G 1/2	
105	螺纹接 G 3/4	
106	螺纹 G1	
	(6) 过程连接材质	
26	不锈钢护套 (CrNi 1.4571) /铜螺栓	
	(7) 附加代码 (TZ)	
409	外壳和肩台抛光	
434	峰值记录指针, 可用螺丝刀调整, 有螺帽保护	
522	客户自定义量程	

根据要求提供特殊版本!

	(1)	(2)	(3)	(4)	(5)	(6)	(7)	(8)							
选型代码	608005/...														
选型举例	608005/1080	-	818	-	875	-	8	-	104	-	97	-	150	-	000 ^a , ...

^a 按顺序列出额外的代码, 以逗号分隔。

注意: 只适用于库存设备-包装单位 3 件-订购数量必须是 3 的倍数!

备注: 接触式温度计温度探头, 请参阅数据表 608540。

对于温度指示器和带毛细管的接触式表盘温度计, 请参阅数据表 608201 和 608520。