

双金属表盘温度计 标准版

产品特性

- 等级 1.5
- 显示范围 -50°C 至 +500°C
- 钢镀锌外壳
- 外壳尺寸 \varnothing : 63 mm, 80 mm and 100 mm
- 防护等级 IP51

产品描述

表盘显示工业版温度计的工作原理是双金属线圈。测量原理是基于双金属线圈放置在不锈钢或黄铜保护管中，线圈随温度的升高或降低而转动。

旋转力通过一个轴直接作用于指示器。因此，指针指示器与温度的变化成正比。



型号 608001/1810

型号 608001/0110

技术数据

基本类型扩展	0163,0180,0110,1863,1880,1810
外壳	外壳和边框由不锈钢制成;铝制支架 (设计型号 18)
防护等级	IP 51 符合 DIN EN 60529
前面板	玻璃
刻度	抛光铝, 黑色字体
显示	线性, 等级 1.5 类似 DIN EN 13190
时间常量 $t_{0.632}$	大约 30s, 在流动水中用 $\varnothing 10\text{mm}$ 的不锈钢探针测量
环境温度的影响	无影响
极限温度值	-30 至 +80°C (在 -30 至 +80°C 储存和运输)
额定位置	任意

技术数据 (续)

显示范围 (AB)	显示范围°C	测量范围°C	公差 K (+/-)
632	-20 至+60	-10 至+60	1.5
810	0 至+80	+10 至+70	1.5
818	0 至+120	+20 至+100	3.0
826	0 至+160	+20 至+140	3.0
832	0 至+200	+20 至+180	3.0
834	0 至+250	+30 至+220	4.0
840	0 至+300	+30 至+270	8.0
854	0 至+500	+50 至+450	8.0

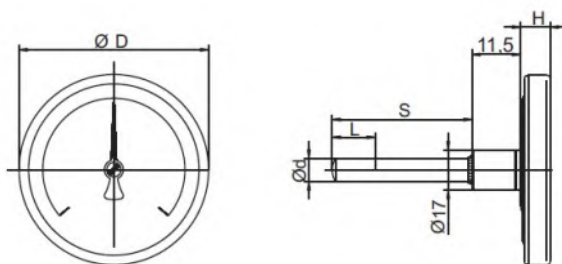
尺寸

型号:

608001/0163

608001/0180

608001/0110

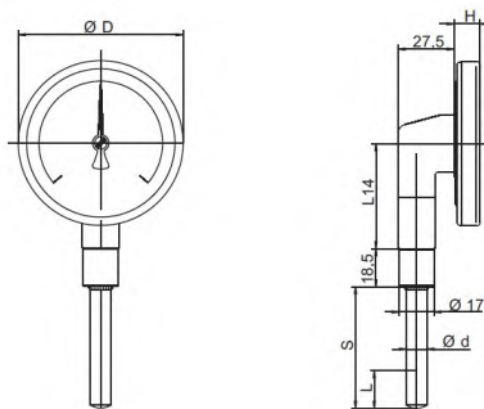


型号:

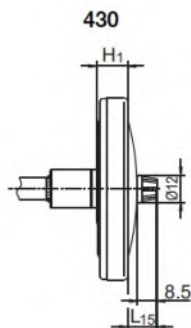
608001/1863

608001/1880

608001/1810




附加代码



有关 Ød 和 L₁₃ 的尺寸规格请参见
 数据表 608730。

型号	ØD	H	H ₁	L ₁₄	L ₁₅
608001/0163	63	13	14	--	12
608001/1863				26	
608001/0180	83	13	14	--	13
608001/1880				51	
608001/0110	100	16	16	--	13
608001/1810				51	

选型说明

选型代码	(1) 基本型号	基本型号表头直径	
608001/0163	轴向度盘式温度计,	01	ø63mm
608001/0180	轴向度盘式温度计	01	ø80mm
608001/0110	轴向度盘式温度计,	01ø100mm	
608001/1863	径向度盘式温度计	18	ø63mm
608001/1880	径向度盘式温度计	18	ø80mm
608001/1810	径向度盘式温度计	18	ø100mm
(2) 指示温度范围			
632	-20 至+60°C		
810	0 至+80°C		
818	0 至+120°C		
826	0 至+160°C		
832	0 至+200°C		
834	0 至+250°C		
840	0 至+300°C		
854	0 至+500°C		
(3) 过程连接 (PC)			
010	TA 01	支撑管带肩座(光杆)	
018	TA 08	支撑管带法兰式安装片+固定螺钉 ^a	
820	SH 09	插入式护套, 带 TF01 固定螺钉	
841	TA 04/05	支撑管,带固定式螺母	
844	TA 02/ TF 05	支撑管, 带螺母和活动接头	
845	TA 03/TF 05	可拆卸安装板, 由镀锌钢和固定螺钉制成	
847	TA 06/TF 05	支撑管, 带活动卡套螺纹(最大 20bar)	
858	SH 04	拧入式护套安装符合 DIN 43772 CE	
891	SH 05/TF 01	拧入式护套	
913	SH 07	拧入式护套安装, 带固定螺钉	
(4) Ø 过程连接 (PC)^b			
6	6 mm		
10	10 mm		
12	12 mm (只使用 SH05, SH07)		
14	14 mm (只使用 SH05, SH07, SH09)		
17	17 mm (只使用 SH04)		
(5) 过程连接的螺纹连接 (PC)^b			
000	没有螺纹(只有 TA 01)		
103	螺钉连接 G 3/8		
104	螺钉连接 G 1/2		
105	螺钉连接 G 3/4		
144	螺钉连接 1/2-14 NPT		
(6) 探针材料			
26	不锈钢 (CrNi,1.4571)		
46	黄铜 (CuZn)		
(7) 过程连接材料 (PC)^b			
26	不锈钢 (CrNi,1.4571)		
46	黄铜 (CuZn)		
(8) 插入长度, 过程连接(PC)尺寸“S”			
100	100 mm		
150	150 mm		
200	200 mm		
--	特殊长度 (纯文本说明-50 mm 增量)		
(9) 附加代码 (TZ)			

000 无附加代码
 430 峰值记录指针
 (只适用于基本型号扩展 0163,0180,0110,1863,1880,1810 -显示范围最小 100 K)
 522 定制范围

根据要求提供特殊版本!

b 有关产品描述和产品特性, 请参见数据表 608730。

	(1)	(2)	(3)	(4)	(5)	(6)	(7)	(8)	(9)								
选型代码---	<input type="text"/>	<input type="text"/>	<input type="text"/>	<input type="text"/>	<input type="text"/>	<input type="text"/>	<input type="text"/>	<input type="text"/>	<input type="text"/>								
选型举例	608001/0163	/	818	-	845	-	10	-	104	-	96	-	46	-	100	-	40°, ...

c 按顺序列出附加代码, 以逗号分隔。

存货版本

TN 号	型号	显示范围	ø / 尺寸 "S" 或 "EL"
80000580	608001/0163-818-913-12-104-46-46-50/000	0 至 +120	12 x 50
80000581	608001/0163-818-913-12-104-46-46-63/000	0 至+120	12 x 63
80000582	608001/0180-818-913-12-104-46-46-50/000	0 至+120	12 x 50
80000583	608001/0110-818-913-12-104-46-46-100/000	0 至+120	12 x 100
80000101	608001/0110-834-841-10-104-01-01-200/000	0 至+250	10 x 200
80000103	608001/1810-818-841-10-104-46-01-100/000	0 至+120	10 x 100