

JUMO exTHERM-AT

型号 605055, 防爆表面安装温度开关

适用于 1 区, 2 区, 21 区, 和 22 区

产品特性

- 单支或双支监视器带毛细管或者刚性护套
- 开关容量高达 25A
- 容许环境温度 -55 °C 至 +70°C
- 配合护套(数据单 605057) 可适用于 0 区
- 快速安全的 Push-In® 嵌入式电连接终端
- 通过环境温度补偿可确保开关点的稳定性

产品描述

防爆表面安装的 JUMO extherm 系列温度开关是用来监测和控制潜在爆炸区的温度的。允许在具有气体和蒸汽(区域 1 和 2)的环境中使用;也允许在导电性粉尘(区域 21 和 22)的环境中使用。

JUMO exTHERM-AT 在可作为温度监视器(TW), 安全温度监视器(STW)和安全温度限制器(STB)。温度开关根据液胀原理或气体膨胀原理。电气开关元件是一个带快动开关的密封耐压温度开关。由于自带标准的环境温度补偿,所以当出现环境温度波动时,仍能保证开关点的稳定性。

JUMO exTHERM-AT 系列的温度开关是符合 RoHS 且不含镉的。

根据 DIN EN14597 版:

TW	温度监视器
STW	安全型温度监视器
STB	安全型温度限制器



JUMO exTHERM-AT 双支温度开关



JUMO exTHERM-AT 单支温度开关

ATEX 认证 ECEX 认证

	II 2G Ex dbeb IIC T4/T5/T6 Gb 针对爆炸性气体环境
	II 2D Ex tb IIIC T85°C/T100°C/T130°C Db 针对爆炸性粉尘环境

	Ex dbeb IIC T4/T5/T6Gb 针对爆炸性气体环境
	Ex tb IIIC T85°C/T100°C/T130°C Db 针对爆炸性粉尘环境

ATEX 证书

EPS 11 ATEX 1 354

IECEX 证书

IECEX EPS 13.0046

EAC-Ex 证书

RU C-DE.HB07.B.0057/20

SIL-证书

EPS 11 ATEX 1 354(SIL 2)

认证/审批标识(参考"技术数据")



* 附加代码提供(附加代码 240)
 **附加代码提供(附加代码 372)
 ***附加代码提供(附加代码 073)

技术数据

开关功能

温度监视器 TW 和安全型温度监视器 STW	带重启锁的安全型温度限制器 STB	带自我监视的安全型温度监视器 STW 和安全型温度限制器 STB
如果在温度探头温度超过设定值时，通过传动机械激活微动开关，开启或关闭电气电路。 如果温度降低到设定值以下（由回差决定），微动开关复位到初始位置。	如果在温度探头温度超过设定的极限值，电路断开，微动开关被机械地锁定。 一旦设定的危险点温度值下降约 20% 的量程范围，微动开关可手动解锁。	如果测量系统被破坏（即如果膨胀流体逃逸）作用在 STB 和 STW 膜盒的压力下降，则电路会被永久断开。解锁是不可能的。 当 STW (STB) 和 STB 探头温度降到到负温度范围内，电路会断开，但如果温度上升，它会重新闭合。如果最低温度超过探头设定值，STB 必须手动解锁。 STW 则可以自动解锁。

温度补偿

	当开关盒和毛细管周围的环境温度发生偏离时，开关点会有一个基于环境温度+ 22°C 校准补偿。由于该温度补偿，此开关点偏移量减少到最低限度。
--	---

外壳

材质	聚酯接线盒，强化玻璃纤维，黑色（可选：不锈钢）
防护等级	EN 60529 - IP65（聚酯接线盒），污染等级 2，IP 66 需额外的代码 861
设定值调整	螺丝刀（盖子已被拆卸的前提下）
开关盒固定	用四个螺钉（盖子已被拆卸的前提下）
重量	约 1200 g 单温度开关/约 2000 克双温度开关
电缆入口	防爆电缆接头 M20×1.5，电缆直径 6 至 13 毫米 防爆电缆接头 M25×1.5，电缆直径 7 到 17 毫米

过程连接

JUMO exTHERM-AT 带毛细管	普通圆柱探针（标准），刚性套管，室内恒温版螺旋探针
----------------------	---------------------------

附件

JUMO exTHERM-AT	多段标准用不锈钢护套使用在区域 1, 2, 21, 22（见表 606710） 多段不锈钢护套用于区域隔离 0 / 1, 20 / 21（新数据表 605057）
-----------------	--

操作数据

介质环境温度影响	当开关盒和/或毛细管周围的环境温度发生偏离时，开关点会有一个基于环境温度+ 22°C 校准补偿 较高的环境温度=较低的开关点 较低的环境温度=更高的开关点
允许的存储温度/运行中允许的使用温度	-40 °C, 可选 -55 °C 至 +70 °C (参考 T4)
最大探头温度	+15 % 极限值 / 最大调整值或 25K
额定位置(NL)	依据 DIN 16257, NL 0 到 NL90

电气数据

最大开关容量	可选择 N/C 连接（连接触点 1-2）： AC 400 V +10 %，16 A AC230V+10%，16(2.5)A,cos=1(0.6)* AC230V+10%，25(4)A,cos=1(0.6) DC 230 V +10 %，0.25 A 可选择 N/O 连接（连接触点 1-4）： TW,STW	
	AC 400 V +10 %，6.3 A AC230V+10%，6.3(2.5)A,cos=1(0.6)* AC230V+10%，2(0.4)A,cos=1(0.6) DC 230 V +10 %，0.25 A	STB AC 400 V +10 %，2A AC230V+10%，2(0.4)A,cos=1(0.6)* AC230V+10%，2(0.4)A,cos=1(0.6) AC 230 V +10 %，0.25A
最小开关容量	快动开关，镀金 AC / DC = 24 V，0.1mA 为了确保最大可能的开关可靠性，我们建议的最小负载： AC/DC= 24V，镀银触点 100mA AC/DC= 10 V，镀金触点 5mA	

*标准

毛细管和温度探头

型号	毛细管 1.5mm	温度探头
JUMOexTHERM-AT	不锈钢 (CrNi) 1.4571	不锈钢 (CrNi) 1.4571, 焊接
毛细管长度	最大 5000mm	
毛细管弯曲半径	5mm	

控制范围和探头对照表

控制范围 单位 °C	最大毛细管长度 单位 mm	探头长度 "L"			
		对于 "d" = 4mm		对于 "d" = 6mm	
		TW	STW,STB	TW	STW,STB
		迟滞			
		约 2.5%	约 7%	约 2.5%	约 7%
-20 至+50	5000	--	--	138	81
0 至+120		203	113	90	58
0 至+200		154	87	72	48
+130 至+190		--	--	115	70
+50 至+300		135	78	65	--
+20 至+500		--	--	278	--
+140 至+500		--	--	--	126

中段量程的开关点公差

控制范围 °C	TW 单位 K	STW 控制升温 /K	STW 控制降温 /K	STB/K
-20 至+40	+2/-2	--	--	--
-20 至+50	+3/-3	+0/-5	+5/-0	+0/-5
0 至+100	+5/-5	+0/-10	+10/-0	+0/-10
0 至+120	+5/-5	+0/-10	+10/-0	+0/-10
+130 至+190	+8/-8	+0/-16	+16/-0	+0/-16
0 至+200	+8/-8	+0/-16	+16/-0	+0/-16
+50 至+300	+12/-12	+0/-24	+24/-0	+0/-24
+20 至+500	+22/-22	--	--	--
+140 至+500	+22/-22	+0/-44	+44/-0	+0/-44

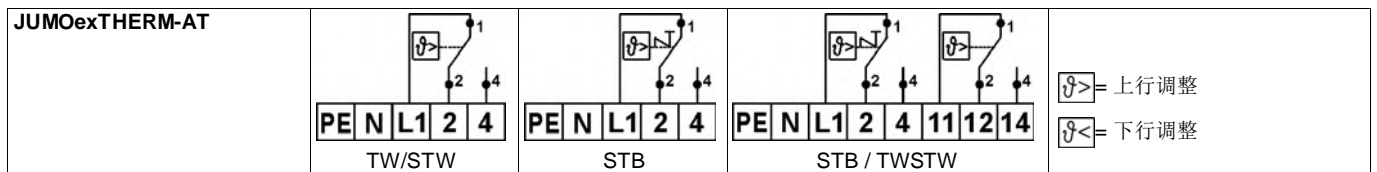
作为标准程序，温度监视器（TW）和安全温度监视器（STW）是在中段量程进行上行调整。安全温度限制器（STB）在量程上部分调整。根据要求可以进行特别的调整。

认证/认证标识

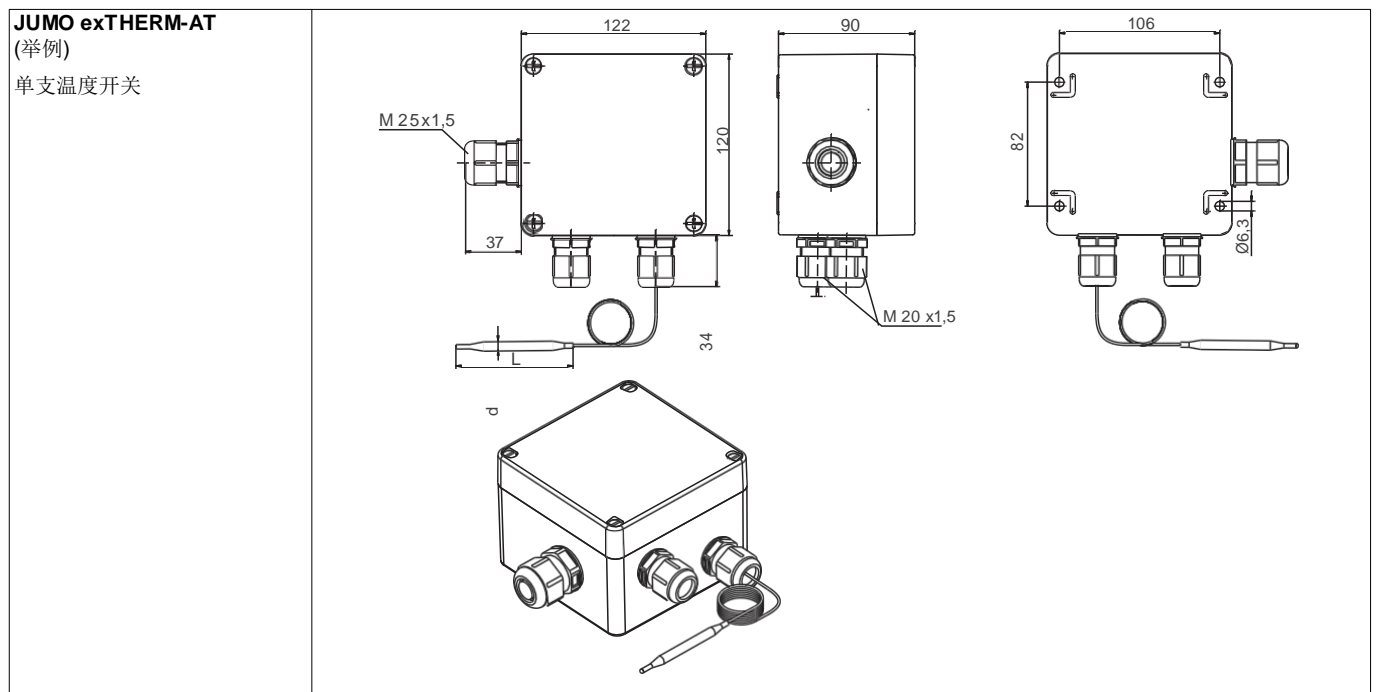
JUMOexTHERM-AT	开关功能	证书	测试	标准
	TW/STW/STB	EPS 11 ATEX 1 354	ATEX	DIN EN60079
		IECEX EPS 13.0046	IECEX TZ372	IEC60079
	STW/STB	RU C-DE.HB07.B.0057/20	EAC-Ex ^a TZ240	TR RC012/2011
		EPS 11 ATEX 1 354(SIL 2)	SIL2 TZ073	DIN EN50495

^a 如有要求，可提供俄罗斯证书

接线图表



尺寸

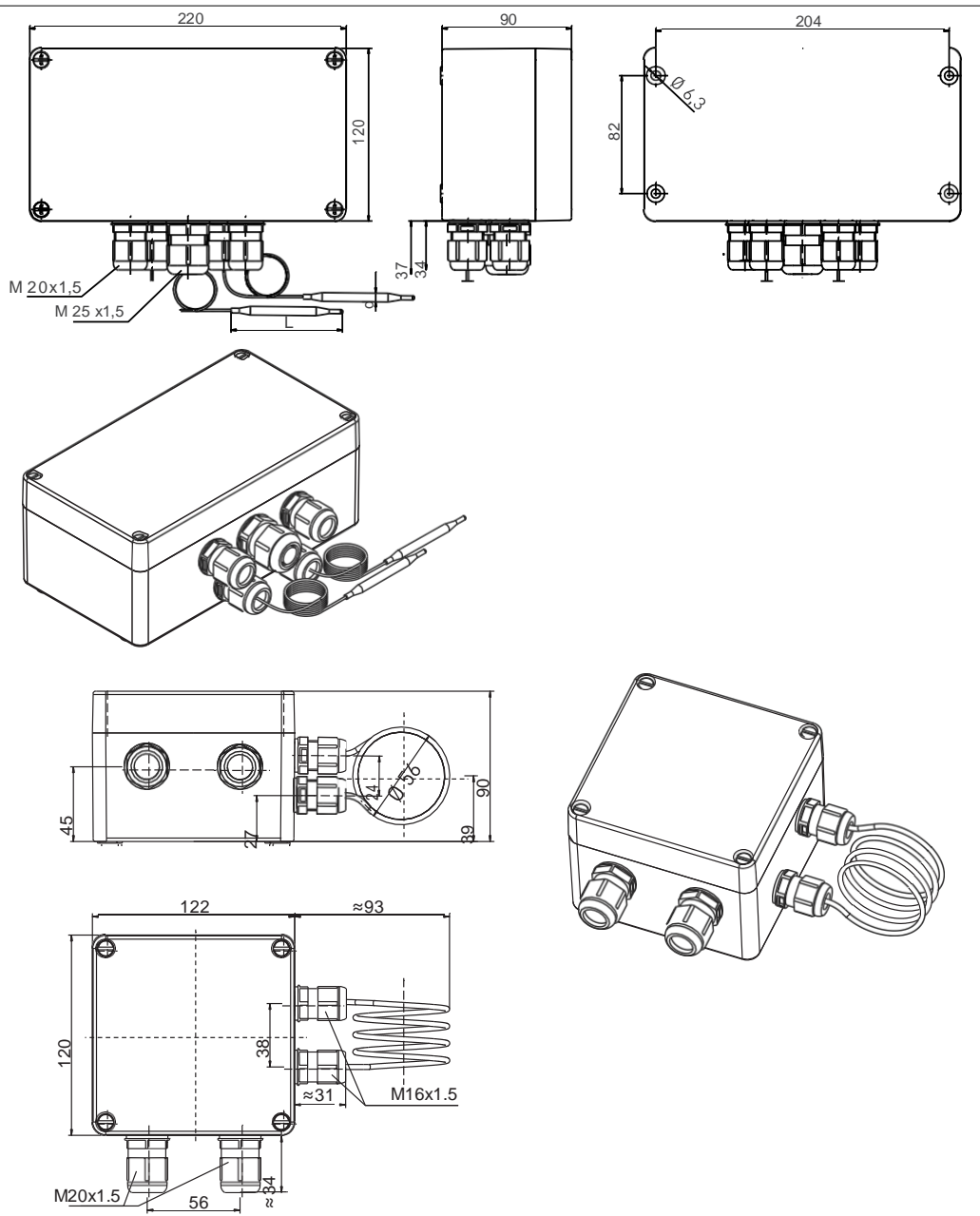


尺寸

JUMO exTHERM-AT

(举例)

双支温度开关



室内型温度开关

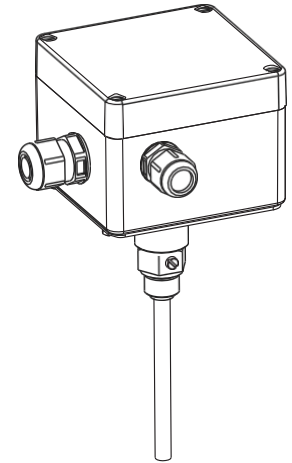
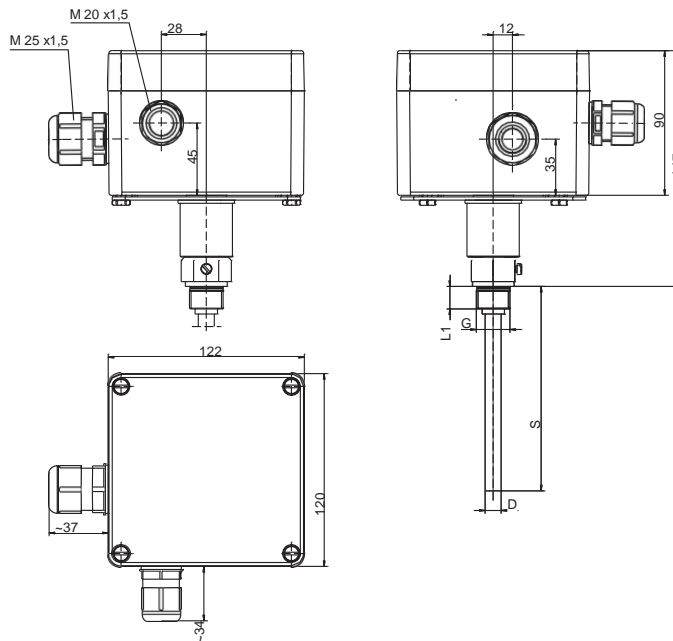
尺寸

JUMO exTHERM-AT

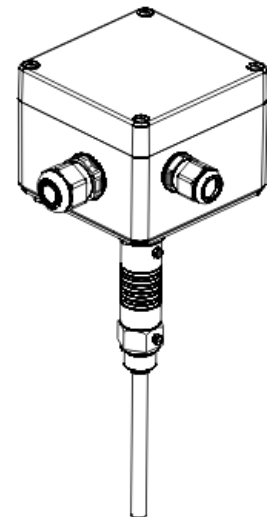
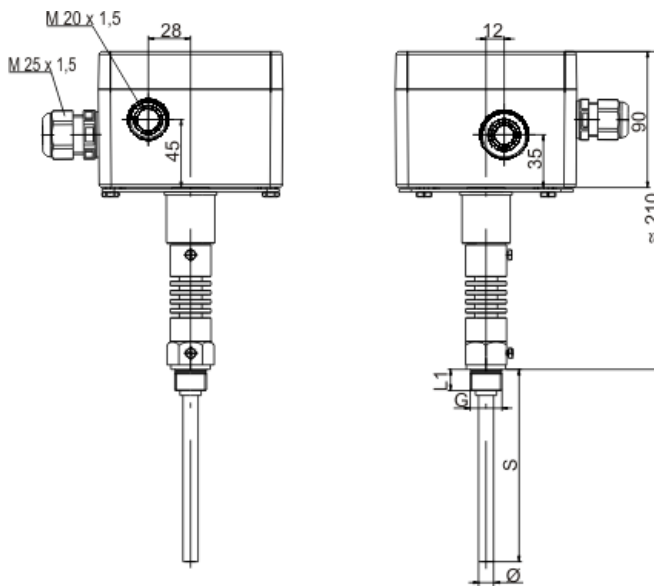
(举例)

带刚性护套的温度开关(过程
 连接代码 74)

护套可以单独订购, 数据单
 号 605057 (带防爆认证) 或
 者 606710(标准)



带有套筒和散热器的温度开
 关, 极限值 > 150°C

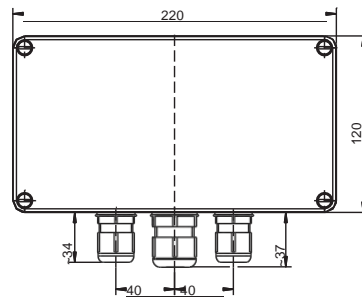
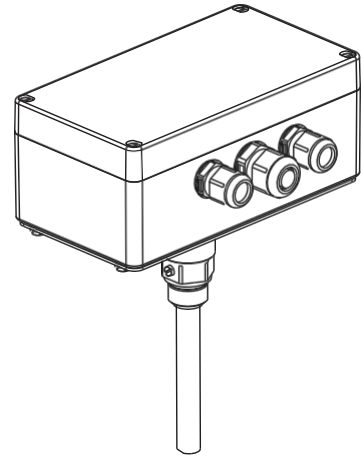
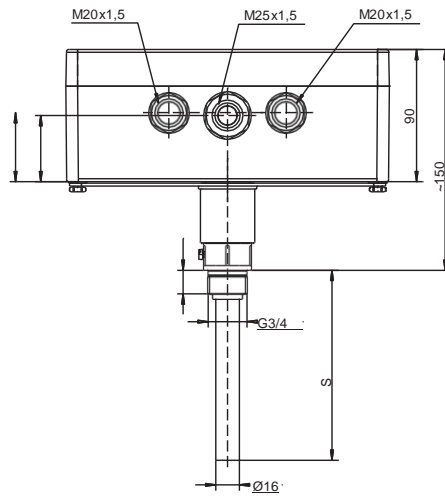


尺寸

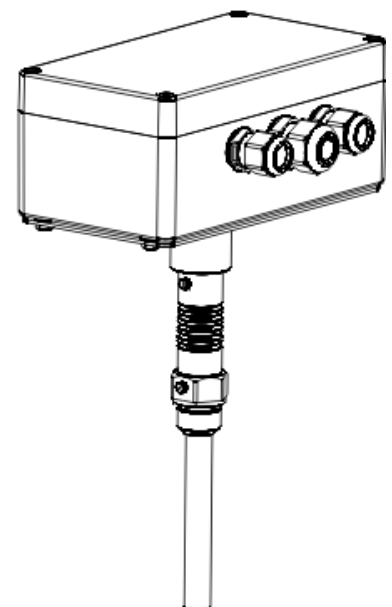
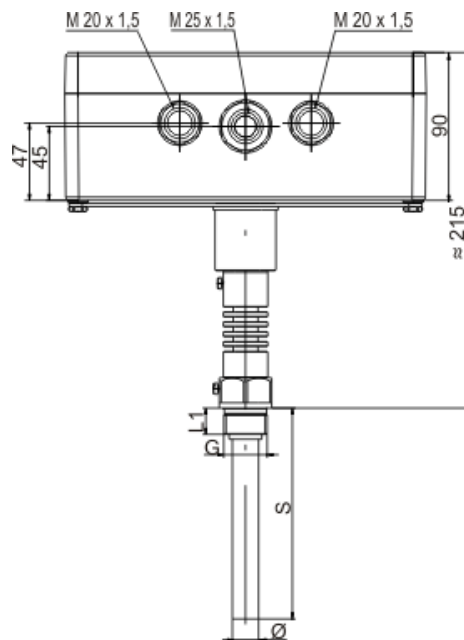
JUMOexTHERM-AT (举例)

双支带护套温度开关(过程连接
 代码 74)

护套可以单独订购, 数据单号
 605057 (带防爆认证) 或者
 606710(标准)



双支带套筒和散热器温度开关,
 极限值 > 150 到 300°C



选型说明

防爆表面安装温度开关型号 JUMOexTHERM-AT

(1) 基本型号	
605055	JUMO exTHERM-AT 用于潜在爆炸区域表面安装温度开关
(2) 基本型扩展型号	
0002	温度监视器 TW
0020	安全型温度监视器 STW
0070	安全型温度限值器 STB
0270	温度监视器 / 安全型温度限制器 TW / STB
2070	安全型温度监视器 / 安全型温度限制器 STW / STB
(3) 结构	
5	表面安装温度开关
6	室温型温度开关
(4) 外壳	
4	黑色聚酯外壳 (标准型)
6	不锈钢外壳
(5) 温度范围 (TW)	
013	-20 至 +40°C
014	-20 至 +50°C
026	0 至 +120°C
045	+20 至 +400°C
195	0 至 +190°C
427	+60 至 +300°C
429	+70 至 +190°C
532	+130 至 +190°C
(6) 限值温度范围 (STB)	
000	动作点出厂设置
014	-20 至 +50°C
026	0 至 +120°C
045	+20 至 +400°C
195	0 至 +190°C (仅限 TW)
427	+60 至 +300°C
429	+70 至 +190°C
532	+130 至 +190°C
539	+140 至 +500°C (仅限 STW 和 STB)
532	+150 至 +300°C
(7) 电器容量	
11	AC/DC 24V, 0,1A
21	AC 230V, 16(2,5)A, cos = 1(0,6)
25	AC 230V, 25(4)A, cos = 1(0,6)
25	AC 400V, 16A
(8) 允许工作温度	
340	-55 至 +40°C T6 (+70 °CT4) (25A 时, +50 °C T4)
467	-40 至 +40°C T6 (标准) (+70 °CT4) (25A 时, +50 °CT4)
(9) 回差 1	
00	无回差 (STB)
25	约 2.5 % (TW)
70	约 7 % (TW, STW)
(10) 回差 2	
00	无回差 (STB) 单支型
25	约 2.5 % (TW)
70	约 7 % (TW, STW)

(11) 毛细管长度 1	
0	0mm (仅对应选型序号 (3) 室内型温度开关)
1000	1000mm
3000	3000mm
...	(自定义长度, 最小间隔 1000mm)
(12) 毛细管长度 2	
0	0mm (仅对应选型序号 (3) 室内型温度开关)
1000	1000mm
3000	3000mm
...	(自定义长度, 最小间隔 1000mm)
(13) 毛细管材质	
20	不锈钢(CrNi)
(14) 过程连接(PC)	
10	裸露温包安装
15	螺旋温包
4	刚性连接
护套可以单独订购, 数据单号 605057 (带防爆认证) 或者 606710(标准)	
(15) 探头直径 1	
4	Ø 4mm
6	Ø 6mm
56	Ø 56mm
(16) 探头直径 2	
0	无
4	Ø 4mm
6	Ø 6mm
(17) 安装长度 (护套插深)	
0	仅温包
100	100 mm
150	150 mm
200	200 mm
300	300 mm
(18) 附加代码	
073	mit SiL- und IPL-Zulassung
240	mit EAC-Ex Zulassung 697.02
372	IECEX 认证
861	防护等级 IP66

选型代码:

(1) / (2) (3) (4) (5) (6) (7) (8) (9) (10) (11) (12) (13) (14) (15) (16) (17) (18) / ...

选型举例:

605055 / 2070 - 5 - 4 - 028 - 064 - 21 - 467 - 25 - 00 - 1000 - 1000 - 20 - 10 - 4 - 4 - 200 / 000

库存型号

选型代码	温度范围°C	探头 CrNi / mm	毛细管 CrNi / mm	TN 号.
605055/0002-6-4-013-000-21-467-25-00-0-0-20-15-56-0-0/000	-20 至 +40	spiral probe	--	60003366
605055/0020-5-4-014-000-21-467-70-00-1000-0-20-10-6-0-0/000	-20 至 +50	6 x 81	1000	60003365
605055/0020-5-4-026-000-21-467-70-00-1000-0-20-10-6-0-0/000	0 至 +120	6 x 65		60003367
605055/0070-5-4-026-000-21-467-00-00-1000-0-20-10-6-0-0/000	0 至 +120	6 x 65		60003421
605055/0070-5-4-429-000-21-467-00-00-1000-0-20-10-6-0-0/000	70 至 +190	6 x 59		60003423
605055/0020-5-4-195-000-21-467-70-00-1000-0-20-10-6-0-0/000	0 至 +190	6 x 52		60003424
605055/0002-5-4-195-000-21-467-25-00-1000-0-20-10-6-0-0/000	0 至 +190	6 x 71		60003425
605055/0020-5-4-427-000-21-467-70-00-1000-0-20-10-6-0-0/000	60 至 +300	6 x 155		60003426