

表面安装温度开关，AMTHF 系列 带 2,3 或 4 个 1 极快动开关

产品特性

- 防护等级 IP 54
- 根据 DIN EN 14597 进行测试（替换 DIN 3440）

产品描述

附加恒温器用于控制和监控热过程。AMTHF 系列设备有 2、3 或 4 个开关级，温度控制器(TR)和温度监视器(TW)。单个电路级的顺序间隙（开尔文）在工厂根据客户要求设定。附加恒温器根据流体膨胀原理工作，微动开关被用作电气开关元件。

开关功能

温度控制器(TR)和温度监视器(TW)

如果温度超过温度探头上设定的设定值，微动开关将被传动装置跳闸，电流电路断开或闭合。一旦温度降到设定值以下(由回差决定)，微开关就会复位到其原始状态。



型号 AMTHFs-13



型号 AMTHFf-13

型号

型号		开关功能	电路级
带刚性护套	带毛细管		
AMTHFs-13	AMTHFf-13	TR	2
AMTHFs-133	AMTHFf-133	TR	3
AMTHFs-1333	AMTHFf-1333	TR	4
AMTHFs-23	AMTHFf-23	TW	2
AMTHFs-233	AMTHFf-233	TW	3
AMTHFs-2333	AMTHFf-2333	TW	4

技术数据

控制范围和探头数据-液体填充

控制/ 限制值范围 °C	回差%	最大探头温度 °C	最大开关器温度 °C	可能的毛细管长度 m	最大连续间隙 K	探头长度尺寸 "L" mm, 探头 Ø"d" mm Ø"6"=标准		
						Ø6	Ø8	
-20 至+ 40	1	+ 50	+ 50	5	5	245	145	
	2.5	+ 50	+ 50			8	245	145
	5	+ 95	+ 50(80) ¹			25	138	91
	7	+100	+ 50(80) ¹			50	103	73
0 至+ 50	1	+ 60	+ 60	3	5	283	165	
	2.5	+ 60	+ 60			10	283	165
	5	+105	+ 60(80) ¹			25	159	101
	7	+110	+ 60(80) ¹			50	117	80
+20 至+ 90	1	+115	+ 80	1	7	210	127	
	2.5	+115	+ 80			14	210	127
	5	+140	+ 80			35	121	82
	7	+175	+ 80			70	91	67
0 至+100	1	+125	+ 80	2	10	157	100	
	2.5	+125	+ 80			20	157	100
	5	+165	+ 80			50	94	68
	7	+200	+ 80			100	73	58
+30 至+110	1	+135	+ 80	2	8	188	116	
	2.5	+135	+ 80			16	188	116
	5	+170	+ 80			40	110	76
	7	+200	+ 80			80	84	63
0 至+150	1	+173	+ 80	1	15	113	78	
	2.5	+173	+ 80			30	113	78
	5	+200	+ 80			75	72	57
0 至+200	1	+230	+ 80	1	20	113	78	
	2.5	+230	+ 80			40	113	78
+50 至+200	1	+230	+ 80	1	15	139	92	
	2.5	+230	+ 80			30	139	92
+50 至+250	1	+228	+ 80	1	20	105	70	
	2.5	+228	+ 80			40	105	70
	5	+300	+ 80			100	64	49
+50 至+300	1	+345	+ 80	2	25	87	61	
	2.5	+345	+ 80			25	87	61

¹ 括号内的值仅根据要求并考虑操作状态和所需的毛细管长度

控制范围和探头-气体填充

控制/ 限制值范围 °C	回差%	最大探头温度 °C	最大开关器温度 °C	可能的毛细管长度 m	最大连续间隙 K	探头长度尺寸 "L" mm, 探头 Ø"d" mm Ø"6"=标准		
						Ø6	Ø8	
+20 至+400	6	+460	+ 80	5	75	237	137	
	10	+500	+ 80			200	127	81
+20 至+500	3/5	+530	+ 80	1	48	278	158	
	6	+575	+ 80			5	95	176
	10	+575	+ 80			5	250	95

毛细管和温度探头

型号	刻度限制值	毛细管	温度探头	备注
AMTHF	高达 200 °C	铜 (Cu), Ø 1.5 mm 材料号 Cu-DHP	铜 (Cu), 材料号 Cu-DHP 硬焊接	-
	高达 350 °C	铜 (Cu), Ø 1.5 mm 材料号 Cu-DHP	不锈钢 (CrNi), 材料号 1.4571 硬焊接	-
	高达 500 °C	不锈钢 (CrNi), Ø 1.5 mm	不锈钢 (CrNi), 材料号 1.4571 焊接	-
	高达 350 °C	不锈钢 (CrNi), Ø 1.5 mm	不锈钢 (CrNi), 材料号 1.4571 焊接	额外收费
毛细管长度	1000 m m, 最大 5000 m m 作为标准			
最小毛细管弯曲半径	5 mm			

注意: 如果探头、毛细管和开关器没有达到最大允许温度, 可以增加毛细管长度, 根据控制范围和探头表的要求, 毛细管长度限制在 1、2 或 3m。请指定出现在恒温器上的温度值。

电气数据

开关元件	2,3 或 4 个 1 极快动开关 带转换触点的微动开关		
最大触点容量	回差开关功能	常闭触点, 终端 2	常开触点, 终端 4
	TR, TW 2.5%, 5%, 6%, 7%, 10%	AC230V+10%, 16(3)A, cosφ=1(0.6) DC230V+10%, 0.25A	AC230V+10%, 8 (1.5)A, cosφ=1(0.6) DC230V+10%, 0.25A
	TR, TW 1%, 3 %	AC230V+10%, 6(2)A, cosφ=1(0.6) DC230V+10%, 0.25A	
触点可靠性	为了保证高的触点可靠性, 我们建议最小的负载: AC/DC=24V, 20mA		
额定浪涌电压	1500V(通过开关触点 400V)		
过电压类别	II		
要求保险丝容量	参见最大触点容量		
电气连接	螺钉连接电缆截面可达 2.5mm ²		

操作数据

控制/限制值范围的回差%	开关功能	带液体填充测量系统			
		额定值	可能的过程值		
	TR, TW	2.5	2.5 最大 3.5		标准
		5	5 最大 6		根据要求
		7	7 最大 8		根据要求
		1	1 最大 2		收费
	带气体填充测量系统				
		5	5 最大 11		标准
		6	6 最大 14		根据要求
		10	10 最大 16		根据要求
	3	2.5 最大 4		收费	
多针版本的连续间隙	有回差	来自刻度范围的连续间隙 最小 最大		开关点的精度由顺序间隙的刻度范围决定	
	1% 2.5% 3%, 5% 6%, 7%, 10%	1% 1% 2% 3%	根据控制范围数据		≤ 1% ≤ 1% < 2% < 3%
	关于接触平台 I 的设定值, 顺序间隙用 K 表示。				
	前缀 - = 在达到设定值之前开关 前缀 + = 在达到设定值后开关 为同时开关版本的连续间隙输入 "0"				
控制/限制值范围的开关点精度%	开关功能	回差		在限值处或满量程的三分之一以上处	
		液体填充	气体填充		
	TR	1 %, 2.5% 5% 7%	- 3 %, 5% 6 %, 10 %		±1.5 % ±3 % ±4 %
TW	1 %, 2.5% 5% 7%	- 3 %, 5% 6 %, 10 %	±1.5 % ±3 % ±4 %		
介质环境温度影响	当开关器和/或毛细管上的环境温度偏离校准温度 +22°C 时, 就会发生开关点偏移。 环境温度越高=切换点越低 环境温度越低=开关点越高				
	用于具有刻度极限值/极限值的温度				
	< 200 °C		+ 200 °C ≤ +350 °C		+ 400 °C ≤ +500 °C
	TR, TW		TR, TW		TR, TW
	回差 %				
	1/ 2.5	5	7	1/ 2.5	5 3/ 5 6 10
	环境温度对开关器的影响%/K				
	0.15	0.26	0.34	0.12	0.21 0.12 0.17 0.24
	环境温度对毛细管的影响%/m				
	0.05 · K · m		0.09 · K ·		0.04 · K · 0.05 · K ·
如果开关器上的工作温度偏离了环境校准温度 +22°C, 这可以在附加费用调整期间, 根据要求考虑。					

操作数据

允许的储存温度	-50 至 50°C
使用过程中允许的环境温度	最大 80°C
额定位置	根据 DIN16257,NL0 至 NL90(要求的不同额定位置)

外壳

标准	外壳盖:聚碳酸酯,防震 外壳底部:压铸铝,涂漆颜色:煤灰色 RAL 7015 颜色:卵石灰 RAL 7032	
设定点的调整	AMTHF.-1... 开关点可通过旋转旋钮从外部调节	AMTHF.-2... 一旦外壳盖被拆除,开关点可以用螺丝刀来调整
防护等级	EN 60 529-IP 54	
电缆入口	标准:自密封垫圈 M20 × 1.5,密封范围 8- 10mm	
重量	大约 0.8 kg	
开关器紧固,带毛细管 型号系列 AMTHFf	标准	在外壳螺柱上用 M18 × 1 的反螺母进行螺钉连接,在外壳螺柱上用毛细管出口进行连接
	附加代码	
	711	用 2 个螺丝穿过外壳底部部分,外壳上的侧毛细管出口,盖子和底部部分用塑料制成
	764	钢板紧固法兰,外壳螺柱上的毛细管出口
	248	墙支架

过程连接

型号系列 AMTHFs 带刚性护套	刻度限制值高达 150°C 护套"20"	刻度极限值超过 150°C 护套"30"
	根据 DIN 3852/, 螺纹套管和 螺纹插口 G 1/2 形式 A	根据 DIN 3852/2 和中间件, 螺纹插入套管, 螺纹插入轴颈 G 1/2 形式 A, 以确保外壳上的最大允许环境温度不超过 +80°C
型号系列 AMTHFf 带刚性护套	普通圆柱探头"10"(标准)	
	拧入套"20"(根据要求)	
	根据 DIN 3852/2 标准, 螺纹插入套管, G1/2 形式 A, 夹紧件带有锁定螺钉以锁定探头	
材质	护套"20"	护套"30"
	高达+150 °CCuZn 为标准 超过+150 °CCrNi	超过+150 °CCrNi
安装长度 S	标准长度:100,120,150,200 或 300;根据要求提供不同长度	
浸管 Ø	D=8mm,D=10mm	

注意:

膨胀装置的物理和有毒特性可能发生在测量系统破裂的情况下

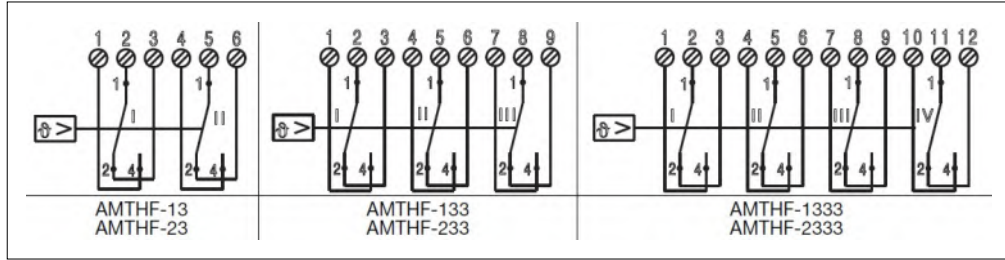
带刻度限制值的控制范围	危险重新操作	火灾和爆炸危险		对水有害	刺激物	毒理学信息	
		燃点	爆炸极限			危害健康	有毒
< +200 °C	否	+ 355 °C	0.6 - 8 V%	是	是	1	否
≥ 200 °C ≤ +300 °C	否	+ 490 °C	--	是	是	1	否
> 350 °C ≤ +500 °C	否	否	否	否	否	否	否

¹目前卫生当局没有关于短期接触和低浓度情况下对健康的危害的声明,例如测量系统中断。

认证/认证标志

认证标志	检验机关	证书/认证号码	检验依据	适用于
EAC	GostNormAG	根据要求	俄罗斯/白俄罗斯/哈萨克斯坦关税 同盟的成员国的技术标准	AMTHF

连接图



尺寸

<p>AMTHFs-1... 过程连接“20”带有螺纹拧入护套</p>	
<p>AMTHFs-2... 过程连接“30”带有刻度值超过+150°C 的螺纹护套和散热片</p>	

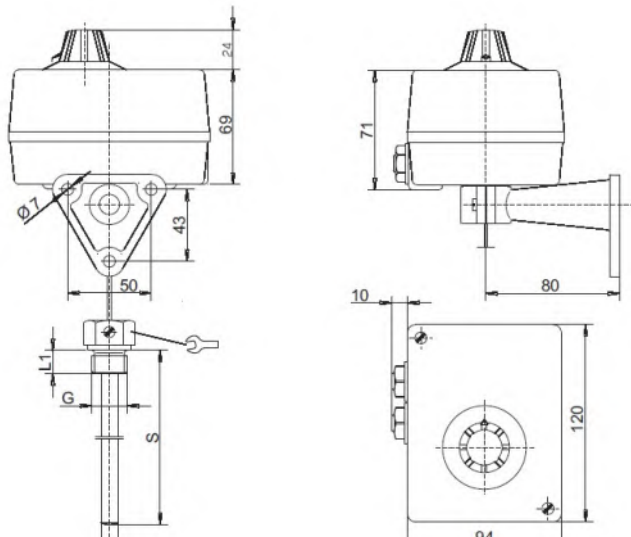
尺寸

<p>AMTHFf-1... 过程连接“10”普通圆柱探头</p>	
<p>AMTHFf-2.../711 过程连接“10”，毛细管出口侧在外壳上，带有普通圆柱探头</p>	
<p>AMTHFf-2.../764 带“72”钢板法兰，带拧入护套“20”</p>	

尺寸

AMTHff-1.../248

带“73”墙安装, 带拧入护套“20”



选型说明

表面安装恒温器，型号系列 AMTHF

选型代码(1) 基本型号

603051 表面安装温度开关, AMTHF

(2) 基本型号扩展(功能)

0013	AMTHF.-13	TR/TW 温度控制器	2-极
0023	AMTHF.-23	TW/TW 温度监视器	2-极
0133	AMTHF.-133	TR/TW/TW 温度控制器	3-极
0233	AMTHF.-233	TR/TW/TW 温度控制器	3-极
1333	AMTHF-1333	TR/TW/TW/TW 温度控制器	4-极
2333	AMTHF-2333	TW/TW/TW/TW 温度控制器	4-极

(3) 结构

1	AMTHFs	带护套
2	AMTHFf	带毛细管温包

(4) 温度范围 (TW)

013	-20 至+ 40°C
021	0 至+ 50°C
025	0 至+100 °C
027	0 至+150 °C
028	0 至+200 °C
041	+20 至+ 90°C
045	+20 至+400 °C
046	+20 至+500 °C
052	+30 至+110 °C
062	+50 至+200 °C
063	+50 至+250 °C
064	+50 至+300 °C

(5) 回差

10	1%		
25	2.5%	在刻度范围中	带液体填充测量系统
50	5%		
70	7%		
30	3%	在刻度范围中	带气体填充测量系统
50	5%		

(6) 毛细管长度

0	不带毛细管
1000	1000mm
2000	2000mm
3000	3000mm
4000	4000mm
5000	5000mm
...	(特殊长度, 说明在纯文本中)

(7) 毛细管材质

00	无毛细管
40	Cu(铜)
20	CrNi(不锈钢)

选型说明

选型代码(8) 过程连接*

10	裸露温包安装	
20	拧入式护套	
30	散热片式 拧入式护套	

(9) 过程连接螺纹*

00	无螺纹
13	G1/2

(10) 过程连接材质

00	无过程连接
46	CuZn(黄铜)
20	CrNi(不锈钢)

(11) 安装长度 (护套插深)

000	AMTHFf 无护套
100	100mm
120	120mm
150	150mm
200	200mm
300	300mm
...	(特殊长度, 说明在纯文本中)

(12) 护套直径

00	AMTHFf 无带护套
8	8mm
10	10mm

(13) 温包直径

6	6mm
8	8mm

(14) 附加代码

000	无附加代码
248	墙装支架
711	配置 2 个固定墙装外壳用的螺丝
754	螺旋管式的探头和毛细管
764	薄片安装法兰
950	轨道应用

选型代码:

(1) (2) (3) (4) (5) (6) (7) (8) (9) (10) (11) (12) (13) (14)
 603051 / - - - - - - - - - - - - / ,

选型举例:

603051 / 0133 - 2 - 025 - 25 - 2000 - 40 - 10 - 00 - 00 - 000 - 00 - 6 / 248

连续间隙: _____

* 按顺序列出额外代码, 用逗号分隔。