

表面安装温度开关,ATH-SW 系列

防护等级 IP65,单系统和双系统

产品特性

- 热处理过程的控制和监测
- 温度监视器 TW
- 安全型温度监视器 STW(STB)
- 安全型温度限值器 STB

产品描述

温度开关用于控制和监控热处理过程。ATH-SW 系列表面安装温度开关包含一套或两套分离测量开关系统

设备可作为温度监视器 TW, 安全型温度监视器 STW (STB)和安全型温度限值器 STB。发生故障时, STB 将被监控的系统置于安全运行状态。

表面安装温度开关根据液体膨胀原理运行。微型开关作为电气开关元件。



ATHs-SW-....



ATHf-SW-.

认证/认证标识(见数据单)



技术数据

开关功能

温度监视器 TW	安全手动复位温度限制器 STB 重启锁	安全温度监视器 STW 作为安全温度限制器 STB 用	安全温度限值器 STB 和安全温度监视器 STW (STB)的自监测
如果温度超过温度探头上设置的设定值，则传动机构将使微动开关跳闸，并且电流电路打开或关闭。 一旦低于设定值（受回差影响），微动开关将重置为原始状态。	如果温度超过探头设定的温度极限值，电流电路断开，微动开关机械锁定。 一旦危险温度低于约 10%（极限值设定值>350°C 时约 15%），可以手动解锁微动开关。	确保温度开关的开关电路符合 DIN EN 14597 和 VDE 0116	如果测量系统损坏，例如测量系统漏液，STB STW 膜片中的压力下降，电路将永久断开。不能再解锁。 如果探头已冷却到控制范围表内的温度，例如低于-20°C，则电路也会断开。如果温度上升到-20°C 以上，则必须手动解锁 STB。STW 则自动重启。

控制范围和温度探头

充液				
开关功能	控制范围和限制范围°C	最大允许探头温度°C	最大毛细管长度 mm	探头长度,尺寸"L"mm 探头ø"d"=6mm(标准)
TW	-20 至 +50 -10 至 +40 0 至 +50 0 至 +70 +0 至 +100 +20 至 +090 +30 至 +110 +20 至 +120 +60 至 +130 +20 至 +150 +50 至 +200 +50 至 +250 +50 至 +300	060 050 060 080 125 115 135 140 150 175 230 290 345	5000	141 185 185 138 107 138 125 106 135 88 101 73 63
STW 和 STB	+30 至 +110 +60 至 +130 +20 至 +150 +50 至 +250 +50 至 +300	135 150 175 290 345	5000	108 116 077 064 055
充气				
TW	+20 至 +400 +20 至 +500 +20 至 +500	460 575 575	1000 2000 4000	278 148 202
STW 和 STB	+20 至 +400 +20 至 +500 +20 至 +500	460 575 575	1000 2000 4000	176 127 202

毛细管和温度探头

型号	刻度极限值	毛细管 ϕ 1.5mm	温度探头	备注
ATH.-SW-....	高达 200°C	铜(Cu) 牌号. Cu-DHP	铜(Cu) 牌号. Cu-DHP 硬焊	--
	高达 350°C	铜(Cu) 牌号. Cu-DHP	不锈钢(CrNi) 硬焊	--
	高达 350°C	不锈钢(CrNi)	不锈钢(CrNi) 物料号. 1.4571 焊接	收费
	高达 500°C	不锈钢(CrNi)	不锈钢(CrNi) 物料号. 1.4571 焊接	--
毛细管长度	标准 1000mm,最大 5000mm			
毛细管最小弯曲半径	5mm			

电气参数

开关元件	TW,STW(STB)	STB
	带转换触点的微动开关	微动开关带 N/C 触点和重启锁定
最大触点额定值	AC230V+10%,10(2), $\cos\phi=1(0.6)$ DC230V+10%,0.25A	
	回差 1.5%和 2% AC230V+10%,6(1.2)A, $\cos\phi=1(0.6)$	
	微动开关,镀金触点,附加代码/702* (*仅针对回差 3%,5%,和 7%)AC /DC24V,0.1A 接触电阻 2.5 至 10m Ω	
触点可靠性	为确保最大的开关可靠性,我们建议的最小负载为: 镀银触点: AC/DC=24V,100mA 镀金触点(附加代码"702"): AC/DC=10V,5 mA	

操作数据

回差%控制范围/限制值范围	开关功能	带充液测量系统			
		额定值	可能实际值	备注	
	TW	3	3 最大 5	标准	
		6	6 最大 8	根据需求	
		1.5	1 最大 2	额外费用	
		带充气测量系统			
		5	4 最大 8	标准	
		9	8 最大 12	根据需求	
	STW(STB)	2	1.5 最大 2.5	额外费用	
		带充液测量系统			
		5	4 最大 6	标准	
		9	8 最大 11	根据需求	
		2	1 最大 3	额外费用	
		带充气测量系统			
	7	5 最大 12	标准		
	9	8 最大 16	根据需求		
	2	1.5 最大 3	额外费用		
开关点精度%控制范围/限制值范围	TW:设定点大于量程 2/3 \pm 1.5%,在刻度开始处 \pm 6% STB,STW(STB):设定点大于量程 2/3 + 0 / -5%,在刻度开始处 +0 / -10%				

基于控制范围/限值范围的环境温度影响	当外壳上的环境温度偏离校准环境温度 22°C 时，发生动作点偏移。					
	高环境温度=低开关点 低环境温度=高开关点					
	表面安装温度开关限制值范围					
	<200°C		≥200°C≤350°C		>350°C≤500°C	
	TW	STB/STW(STB)	TW	STB/STW(STB)	TW	STB/STW(STB)
	对开关器影响					
	0.08%/K	0.17%/K	0.06%/K	0.13%/K	0.14%/K	0.12%/K
对毛细管影响/m						
0.047%/K	0.054%/K	0.09%/K	0.11%/K	0.04%/K	0.03%/K	
允许使用环境温度	最大 +80°C					
允许贮存温度	-50 至 +50°C					
位置	任意					

外壳

标准	铝压铸，涂漆
设定值调整	拆下盒盖后，可以用螺丝刀调整开关点
防护等级	EN60529-IP65
电缆接口	螺纹连接 M20x1.5，适用线径 6-12mm
带毛细管的 ATHf SW 系列的开关器紧固方式	用 2 个螺丝穿过外壳底部(墙装)，毛细管出口在外壳侧面。
重量	约 1.2kg

过程连接^a

ATHs-SW 带护套	温度范围：0-150°C 护套"20"	温度范围超过 150°C 护套"30"
	按照 DIN3852/2 的要求，将带螺纹套 G 1/2 A 型的套筒拧入	根据 DIN3852/2 和散热片要求，带螺纹套 G 1/2 A 型的套筒拧入，请同时确保外壳最大允许环境温度不超过 80°C
ATHf-SW 带毛细管	普通圆柱探头 "10"(标准)	
	拧入式护套"20" (根据需求)	
	按照 DIN3852/2 的要求，将带螺纹套 G 1/2 A 型的套筒拧入以及用锁紧螺钉锁紧探针的夹紧件	
材质	护套"20"	护套"30"
	0-150°C: CuZn (标准) 150 °C 以上: CrNi	150 °C 以上: CrNi
插芯长度 S	标准长度:100,120,150,200 或 300mm (根据需求提供不同长度)	
插芯直径 Ø	单系统温度开关 D=8mm	双系统温度开关 D=15mm

^a 其它过程连接和保护管见数据单 606710

认证/认证标识

单系统温度开关	带护套	毛细管温包	开关功能	DIN 注册号.	审核
	ATHs-SW-2*	ATHf-SW-2*	TW	TW892	
	ATHs-SW-20	ATHf-SW-20	STW(STB)	STW(STB)894S	
	ATHs-SW-70	ATHf-SW-70	STB	STB895	
双系统温度开关	ATHs-SW-22*	ATHf-SW-22*	TW/TW	TW/TW901	 DINEN14597 压力设备指令 2014/68/EC *仅根据 DIN
	ATHs-SW-220	ATHf-SW-220	TW/STW(STB)	TW/STW(STB)903S	
	ATHs-SW-270	ATHf-SW-270	TW/STB	TW/STB904	
	ATHs-SW-2020	ATHf-SW-2020	STW(STB)/STW(STB)	2xSTW(STB)905S	
	ATHs-SW-2070	ATHf-SW-2070	STW(STB)/STB	STW(STB)/STB906S	
	ATHs-SW-7070	ATHf-SW-7070	STB/STB	STB/STB907	
单系统温度开关	ATHs-SW-....	ATHf-SW-....	TW,STW(STB),STB	EAC-认证标识 ^a TCRUC-DE.AB98.B.00348	Gost 无 rmAG 俄罗斯/白俄罗斯/哈萨 克斯坦海关联盟技术 规则
双系统温度开关	ATHs-SW-....	ATHf-SW-....	TW/TW, TW/STW(STB), TW/STB, STW(STB)/STW(STB), STW(STB)/STB, STB/STB		

详细信息请访问: www.jumo.cn

^a 根据要求提供俄罗斯文件

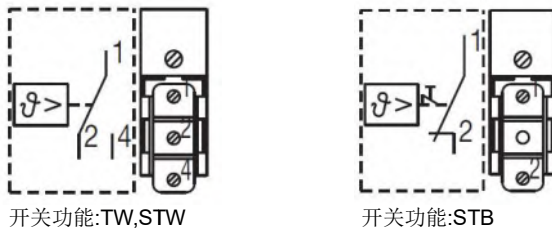
备注

膨胀装置物理和毒性特征，在测量系统破裂时可能出现。

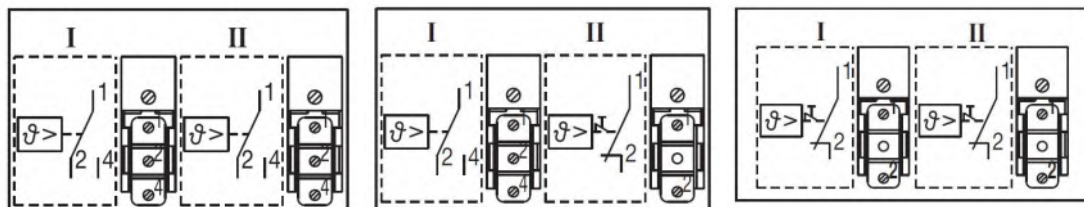
控制范围 带刻度限值	危险反应	火灾和爆炸危险		对水有害	毒理学信息		
		点火温度	爆炸极限		刺激性	对健康有害	毒性
≤+200 °C	无	+355°C	0.6-8V%	是	是	a	无
≤+200 °C		+490°C	--				
≤+200 °C		无	0.6-8V%	无	无	无	

^a 卫生当局目前没有关于短期接触和低浓度情况下对健康的危害的声明，例如测量系统损坏。

接线图



双系统温度开关



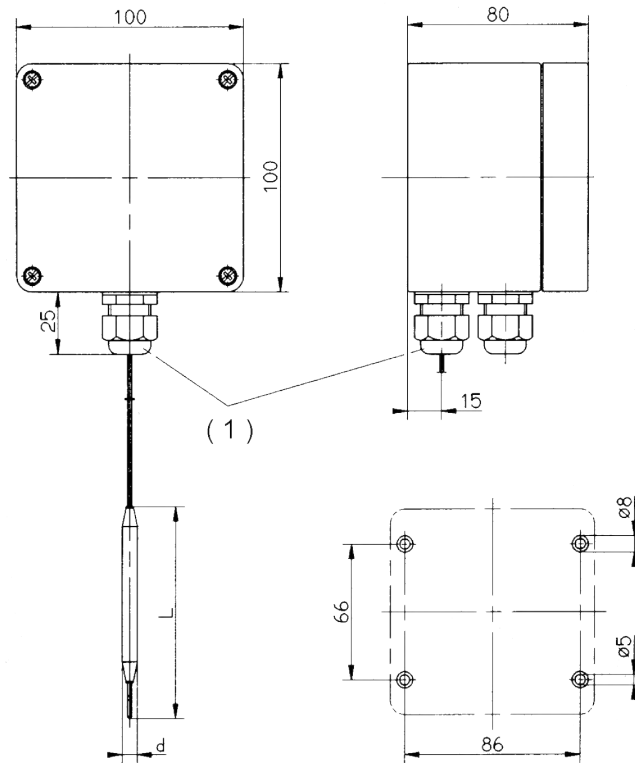
系统 I 和 II:带转换触点
开关功能:TW,STW

系统 I:带转换触点
开关功能:TW,STW
系统 II:带 N/C 触点和重启锁定
开关功能: STB
系统 I 和 II:
带 N/C 触点和重启锁定
开关功能: STB

尺寸

ATHf-SW-....

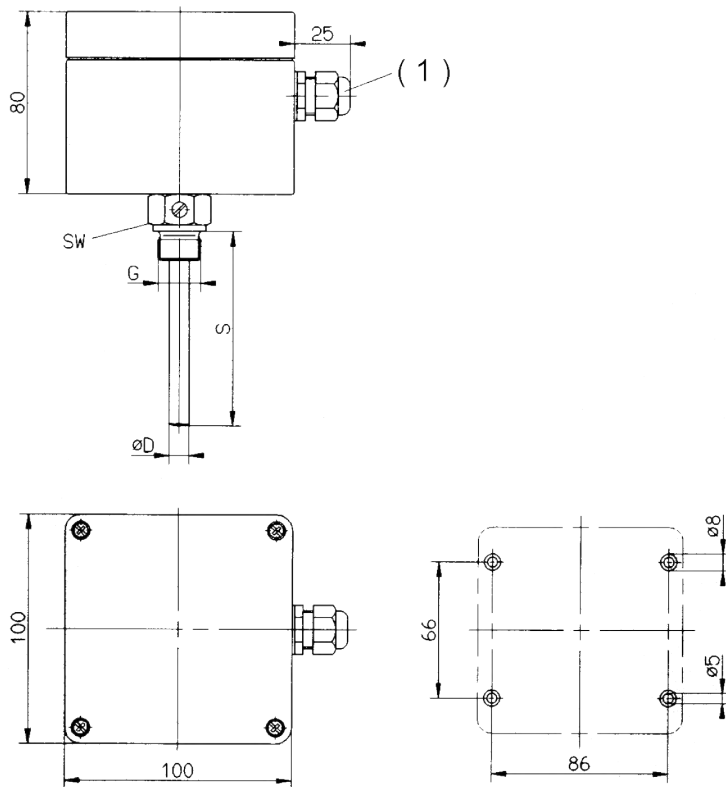
毛细管温包和过程连接“10”
 普通圆柱形探头



(1)=螺纹连接 M20x1.5

ATHs-SW-....

带拧入式护套"20"



(1)=螺纹连接 M20x1.5

选型说明

表面安装温度开关, ATH.-SW

选型代码

(1) 基本型

603035 表面安装温度开关,ATH.-SW

(2) 基本型扩展

0002	ATH.-SW-2	温度监视器 TW	
0020	ATH.-SW-20	安全型温度监视器 STW(STB)	
0070	ATH.-SW-70	安全型温度限值器 STB	单系统温度开关
0202	ATH.-SW-22	温度监视器 / 温度监视器 (TW/TW)	
0220	ATH.-SW-220	温度监视器 / 安全型温度监视器 (TW/STW(STB))	
0270	ATH.-SW-270	温度监视器 / 安全型温度限值器 (TW/STB)	
2020	ATH.-SW-2020	安全型温度监视器 / 安全型温度限值器 (STW(STB)/STW(STB))	双系统温度开关
2070	ATH.-SW-2070	安全型温度监视器 / 安全型温度限值器 (STW(STB)/STB)	
7070	ATH.-SW-7070	安全型温度限值器 / 安全型温度限值器 (STB/STB)	

(3) 结构

1	ATHs-SW-....	带护套
2	ATHf-SW-....	毛细管温包

(4) 温度范围

014	-20 至+ 50°C
016	-10 至+ 40°C
021	0 至+ 50°C
025	0 至+100°C
041	+20 至+ 90°C
042	+20 至+120°C
043	+20 至+150°C
045	+20 至+400°C
046	+20 至+500°C
052	+30 至+110°C
062	+50 至+200°C
063	+50 至+250°C
064	+50 至+300°C
066	+60 至+130°C

(5) 限值温度范围

000	动作点出厂设定
014	-20 至+50°C
016	-10 至+40°C
021	0 至+ 50°C
025	0 至+100°C
041	+20 至+ 90°C
042	+20 至+120°C
043	+20 至+150°C

046	+20 至+500°C
052	+30 至+110°C
062	+50 至+200°C
063	+50 至+250°C
064	+50 至+300°C
066	+60 至+130°C

(6) 回差

00	无回差(-70 STB)	
15	1.5%	(仅适用于 TW)
20	2%	(仅适用于 STW(STB))
30	3%	(仅适用于 TW)
50	5%	(仅适用于 TW+STW(STB))
60	6%	(仅适用于 TW)
70	7%	(仅适用于 STW(STB))
90	9%	(仅适用于 STW(STB))



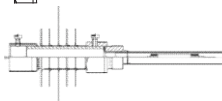
(7) 毛细管长度

0	无毛细管
1000	1000mm
2000	2000mm
3000	3000mm
4000	4000mm
5000	5000mm
....	(按要求特殊长度)

(8) 毛细管材质

00	无毛细管
20	CrNi (不锈钢)
40	Cu (铜)

(9) 过程连接

10	裸露温包安装	
20	拧入式护套	
30	散热片式拧入式护套	

(10) 过程链接螺纹类型^a

00	无螺纹
13	G1/2

(11) 过程连接材质^a

00	无过程连接
20	CrNi (不锈钢)
46	CuZn (黄铜)

(12) 安装长度(护套插深)

000	ATHf-SW 无护套
100	100mm
120	120mm
150	150mm
200	200mm
300	300mm
....	(按要求特殊长度)

(13) 护套直径

00	无护套	
8	8 mm	单系统温度开关用
15	15mm	双系统温度开关用



(14) 温包直径	
6	6mm
(15) 附加选项	
702	镀金快动开关

^a 对于不同的过程连接和护套，请参考数据单 606710

选型代码:

(1)	(2)	(3)	(4)	(5)	(6)	(7)	(8)	(9)	(10)	(11)	(12)	(13)	(14)	
603035	/		--		--		-		--		--		/	

选型举例

603035 / 0202 - 2 - 043 - 30 - 2000 - 20 - 10 - 00 - 00 - 000 - 00 - 6 / 00